



Научно-производственное предприятие

**ПРЕОБРАЗОВАТЕЛИ ИЗМЕРИТЕЛЬНЫЕ**

**ИПМ 0104/М, ИПМ 0104/П**

**Руководство по эксплуатации**

**НКГЖ.405541.008РЭ**



## СОДЕРЖАНИЕ

1. Введение . . . . .	3
2. Назначение . . . . .	3
3. Технические данные и характеристики . . . . .	6
4. Комплектность . . . . .	12
5. Устройство и работа изделий . . . . .	13
6. Указания мер безопасности . . . . .	18
7. Подготовка к работе . . . . .	19
8. Порядок работы . . . . .	28
9. Методика поверки . . . . .	32
10. Правила транспортирования и хранения . . . . .	37
11. Свидетельство о приемке . . . . .	38
12. Свидетельство об упаковывании . . . . .	39
13. Ресурсы, сроки службы и хранения и гарантии изготовителя (поставщика) . . . . .	40
14. Сведения о рекламациях . . . . .	40
Приложение А. Пример записи обозначения при заказе. . . . .	41

## 1. ВВЕДЕНИЕ

1.1. Настоящий комплект эксплуатационной документации, объединяющий руководство по эксплуатации, паспорт и методику поверки, предназначен для ознакомления с устройством и правилами эксплуатации преобразователей измерительных ИПМ 0104/М, ИПМ 0104/П (далее – ИПМ) и содержит сведения, удостоверяющие гарантии изготовителя.

## 2. НАЗНАЧЕНИЕ

2.1. ИПМ предназначены для преобразования сигналов термопреобразователей сопротивления (ТС) в унифицированный сигнал постоянного тока 4...20 или 0...5 и 4...20 мА.

2.2. Код модификации, количество выходных каналов, выходной сигнал, тип (НСХ) первичного преобразователя приведены в таблице 2.1.

Таблица 2.1

Тип прибора	Код модификации	Количество выходных каналов	Выходной сигнал	Тип (НСХ) первичного преобразователя
ИПМ 0104	/М1	один	4...20 мА	50М и 100М
	/М2	два	0...5 и 4...20 мА	
	/П1	один	4...20 мА	50П, 100П или Pt100 DIN N43760
	/П2	два	0...5 и 4...20 мА	
Заводская установка ИПМ 0104/М - 100М, ИПМ 0104/П - 100П.				

2.3. В соответствии с ГОСТ 13384-93 ИПМ являются:

- по числу преобразуемых входных сигналов – одноканальными;
- по числу выходных сигналов – одноканальными (ИПМ 0104/М1, ИПМ 0104/П1) и двухканальными (ИПМ 0104/М2, ИПМ 0104/П2);
- по зависимости выходного сигнала от преобразуемой температуры – с линейной зависимостью;
- по связи между входными и выходными цепями – с гальванической связью.
- в зависимости от возможности перестройки диапазона измерения – многопредельными, перенастраиваемыми.

2.4. ИПМ имеют исполнения:

- общепромышленное;
- взрывозащищенное с видом взрывозащиты «искробезопасная электрическая цепь» с добавлением в их шифре индекса «Ех».

2.5. ИПМ 0104Ех/М и ИПМ 0104Ех/П выполнены во взрывозащищенном исполнении, имеют особовзрывобезопасный уровень взрывозащиты, обеспечиваемый видом взрывозащиты «искробезопасная электрическая цепь» уровня «ia», соответствует требованиям ГОСТ Р 51330.0-99, ГОСТ Р 51330.10-99.

Взрывозащищенные преобразователи ИПМ 0104Ex/М, ИПМ 0104Ex/П (далее – ИПМ 0104Ex) предназначены для применения вне взрывоопасных зон помещений и наружных установок в соответствии с маркировкой взрывозащиты [Exia]IIC X.

2.6. По устойчивости к климатическим воздействиям при эксплуатации ИПМ соответствуют:

- группе исполнения С2 (без конденсации влаги) при температуре окружающего воздуха от минус 50 до плюс 70 °С (для индекса заказа t5070) по ГОСТ 12997-84;
- группе исполнения С3 при температуре окружающего воздуха от минус 10 до плюс 60 °С (для индекса заказа t1060) по ГОСТ 12997-84;
- виду климатического исполнения Т3 при температуре окружающего воздуха от минус 10 до плюс 60 °С (для индекса заказа t1060) по ГОСТ 15150-69.

2.7. По устойчивости к механическим воздействиям при эксплуатации ИПМ соответствуют группе исполнения N3 по ГОСТ 12997-84.

2.8. В соответствии с ГОСТ 14254-96 степень защиты от проникновения твердых тел и воды IP20.

2.9. По устойчивости к электромагнитным помехам ИПМ соответствуют группе исполнения IV, критерию качества функционирования А в соответствии с ГОСТ Р 50746-2000.

### 3. ТЕХНИЧЕСКИЕ ДАННЫЕ И ХАРАКТЕРИСТИКИ

3.1. Нижний предел и ряд верхних пределов измерений соответствуют приведенным в таблицах 3.1 и 3.2.

3.2. Пределы допускаемых основных приведенных погрешностей ИПМ относительно номинальной статической характеристики преобразования (НСХ) при сопротивлении нагрузок, указанных в таблице 3.3, соответствуют приведенным в таблицах 3.1 и 3.2.

Таблица 3.1 - Пределы измерений ИПМ 0104/М1, ИПМ 0104/М2

Нижний предел измерений, °С	Ряд верхнего предела измерений, °С	Пределы допускаемой основной приведенной погрешности относительно НСХ, %
минус 50	0; 20; 30	±0,5
	50; 70; 80; 100; 120; 130; 150	±0,25
0	50	±0,5
	70; 80; 100; 120; 130; 150; 170; 180; 200	±0,25
Заводская установка 0...100 °С.		

Таблица 3.2 - Пределы измерений ИПМ 0104/П1, ИПМ 0104/П2

Нижний предел измерений, °С	Ряд верхнего предела измерений, °С	Пределы допускаемой основной приведенной погрешности относительно НСХ, %
минус 50	0	±0,5
	50; 100; 150; 200; 250; 300; 350; 400; 450; 500	±0,25
0	50	±0,5
	100; 150; 200; 250; 300; 350; 400; 450; 500, 550	±0,25
Заводская установка 0...100 °С.		

3.3. Сопротивление нагрузки не превышает значений, указанных в таблице 3.3.

Таблица 3.3 – Сопротивление нагрузки

Исполнение ИПМ	Диапазон унифицированного выходного сигнала, мА	Напряжение питания, В	Сопротивление нагрузки, Ом, не более
ИПМ 0104/М1, ИПМ 0104/П1	4...20	24	500
		36	1000
ИПМ 0104/М2, ИПМ 0104/П2	0...5	24	1500
		36	3500
	4...20	24	300
		36	800

**Примечание.** Максимальное значение сопротивления нагрузки для ИПМ 0104/М1, ИПМ 0104/П1 и напряжении питания от 20,4...22 В должно быть 400 Ом.

3.3.1. Максимальное сопротивление нагрузки  $R_{n \max}$ , кОм, для диапазонов напряжения питания, указанных в п. 3.13, вычисляется по формуле

$$R_{n \max} = \frac{(U - U_{\min})}{I_{\max}}, \quad (3.1)$$

где  $U_{\min}$  – 12 для ИПМ 0104/М1, ИПМ 0104/П1;  
15 В ИПМ 0104/М2, ИПМ 0104/П2;  
 $I_{\max}$  – 24 мА для выхода 4...20 мА;  
6 мА для выхода 0...5 мА.

3.4. Максимальное сопротивление каждого провода соединения ИПМ с ТС – 15 Ом.

3.5. Время установления рабочего режима (предварительный прогрев) не более 15 мин.

3.6. Время установления выходного сигнала (время, в течение которого выходной сигнал ИПМ входит в зону предела допускаемой основной погрешности) не более 10 с.

3.7. Предел допускаемой дополнительной погрешности, вызванной изменением температуры окружающего воздуха:

- от минус 50 °С до минус 10 °С на каждые 10 °С изменения температуры, не более предела допускаемой основной погрешности;



- от минус 10 °С до плюс 70 °С на каждые 10 °С изменения температуры, не более 0,5 предела допускаемой основной погрешности.

3.8. Предел допускаемой дополнительной погрешности ИПМ, вызванной воздействием повышенной влажности (до 95 % при 35 °С), не превышает 0,5 предела допускаемой основной погрешности.

3.9. Предел допускаемой дополнительной погрешности ИПМ, вызванной воздействием постоянных магнитных полей и (или) переменных полей сетевой частоты напряженностью до 300 А/м не превышает 0,5 предела допускаемой основной погрешности.

3.10. Предел дополнительной погрешности ИПМ, вызванной изменением напряжения питания от минимального (12 В для ИПМ 0104/М1, ИПМ 0104/П1 или 15 В ИПМ 0104/М2, ИПМ 0104/П2) до максимального 36 В, не превышает 0,05 % предела допускаемой основной погрешности.

3.11. Предел допускаемой дополнительной погрешности, вызванной отклонением сопротивления нагрузки от предельных значений, установленных в п. 3.3. до нуля, не превышает 0,05 %.

3.12. Предел допускаемой дополнительной погрешности ИПМ, вызванной одновременным изменением сопротивления линии связи ИПМ с ТС на  $\pm 10\%$  установленного значения по п. 3.4,

не превышает 0,5 предела допускаемой основной погрешности.

3.13. Питание ИПМ осуществляется от источника постоянного тока напряжением от 12 до 36 В для ИПМ 0104/М1, ИПМ 0104/П1; от 15 до 36 В для ИПМ 0104/М2, ИПМ 0104/П2 при номинальном значении ( $24^{+0,48}_{-0,48}$ ) В или ( $36^{+0,72}_{-0,72}$ ) В.

3.14. Питание преобразователей измерительных ИПМ 0104Ех должно выполняться от источника постоянного тока напряжением 15÷24 В (в зависимости от сопротивления нагрузки) источник питания должен иметь гальваническую развязку от сети питания.

3.15. Электрические параметры искробезопасной цепи ИПМ 0104Ех:

- максимальное выходное напряжение  $U_o$ : 24 В
- максимальный выходной ток  $I_o$ : 10 мА
- максимальная выходная мощность  $P_o$ : 0,5
- максимальная внешняя емкость  $C_o$ : 0,03 мкФ
- максимальная внешняя индуктивность  $L_o$ : 1 мГн

3.16. ИПМ имеют линейно возрастающую зависимость выходного сигнала от преобразуемой температуры  $T_i$ , рассчитываемую по формуле

$$I = \frac{(T - T_H)}{(T_B - T_H)} \cdot (I_B - I_H) + I_H, \quad (3.1)$$

где:  $I$  - измеренное значение выходного сигнала, соответствующее измеряемой температуре, мА;

$I_H, I_B$  - нижний и верхний пределы унифицированного выходного сигнала, мА;

$T_H, T_B$  - нижний и верхний пределы измерений температуры, °С.

$T$  - значение измеряемой температуры, °С.

3.17. Мощность, потребляемая ИПМ, не более 0,8 Вт.

3.18. Габаритные размеры ИПМ, мм, не более:

- длина 78,5;
- ширина 22,5;
- высота 60,5.

3.19. Масса не более 0,1 кг.

3.20. Обеспечение электромагнитной совместимости и помехозащищенности

3.20.1. По устойчивости к электромагнитным помехам ИПМ 0104/М, ИПМ 0104/П соответствуют группе исполнения IV, критерий качества функционирования А.

3.20.2. ИПМ 0104/М, ИПМ 0104/П нормально функционируют и не создают помех в условиях совместной работы с аппаратурой систем и элементов, для которых они предназначены, а также с аппаратурой другого назначения, которая может быть использована совместно с данными ИПМ в типовой помеховой ситуации.

3.21. Сведения о содержании драгоценных материалов

3.21.1. Драгоценные материалы в ИПМ не содержатся.

#### **4. КОМПЛЕКТНОСТЬ**

4.1. В комплект поставки входят:

- преобразователь измерительный ИПМ 0104/ \_\_\_\_\_ 1 шт.
- руководство по эксплуатации 1 экз.

## 5. УСТРОЙСТВО И РАБОТА ИЗДЕЛИЙ

5.1. ИПМ осуществляют преобразование сигналов термопреобразователей сопротивления ТС в унифицированный выходной сигнал 4...20 или 0...5 и 4...20 мА.

5.1.1. В ИПМ предусмотрена возможность перенастройки верхних пределов измерений температуры с помощью соответствующих переключателей (см. рисунки 5.1 и 5.2).

5.2. На передней панели ИПМ (см. рисунки 5.1 и 5.2) расположены:

- потенциометр подстройки нуля «**О**»;
- потенциометр подстройки коэффициента усиления «**К**»;
- переключатель выбора номинального значения сопротивления (50 или 100 Ом) ТС «**Rп**»;
- переключатель нижнего предела измерений «**-50**»;
- переключатели верхних пределов измерений: «100», «50», «30», «20» для ИПМ 0104/М; «200», «200», «100», «50» для ИПМ 0104/П;
- клеммная колодка для подключения питания +24 В (+36 В) и нагрузки.

### 5.3. Средства обеспечения взрывозащиты

5.3.1. ИПМ 0104Ex предназначены для установки вне взрывоопасной зоны. Взрывозащищенность преобразователей ИПМ 0104Ex обеспечивается конструкцией и схематическим исполнением электронной схемы согласно ГОСТ Р 51330.0-99, ГОСТ Р 51330.10-99.

5.3.2. Для обеспечения искробезопасности в ИПМ 0104Ex установлен барьер искрозащиты, который представляет собой узел законченной конструкции.

5.3.3. Барьер со стороны первичного преобразователя состоит из трех ограничительных резисторов типа С2-29 R1, R2, R3 и двух стабилитронов VD2, VD3 (элементы здесь и далее указаны согласно схеме электрической принципиальной НКГЖ.468359.006ЭЗ), которые обеспечивают выходные электрические параметры барьера искрозащиты, соответствующие указанным в п. 3.14.

5.3.4. Барьер со стороны питания состоит из токоограничительного резистора R5, предохранителя FU1 и двух ограничителей напряжения RU5 и RU46.

5.3.5. Все элементы барьера искрозащиты представляют собой единый неразборный блок, залитый терморезистивным компаундом.

5.3.6. Установка ИПМ 0104Ех должна производиться в металлических запираемых шкафах, которые после монтажа пломбируются.

#### 5.4. Маркировка и пломбирование

5.4.1. Маркировка взрывозащищенных преобразователей ИПМ 0104Ех соответствует ГОСТ Р 51330.10-99 и включает:

- маркировку взрывозащиты [Ехia]IICХ;
- электрические параметры искробезопасной цепи;
- надпись «искробезопасная цепь»;
- диапазон температур  $-50\text{ }^{\circ}\text{C} \leq t_a \leq 70\text{ }^{\circ}\text{C}$ .

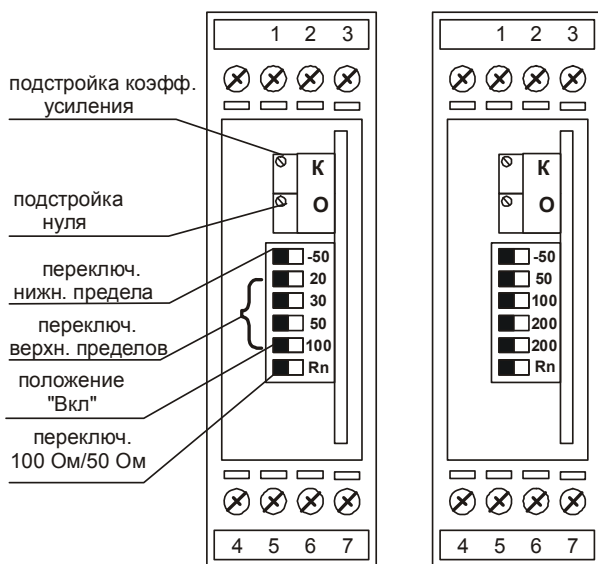
5.4.2. Максимально допустимые значения емкости и индуктивности присоединительных кабелей или проводов между первичным преобразователем и ИПМ 0104Ех соответствуют приведенным в п. 3.14.

Способ нанесения маркировки – наклеивание (с помощью 2-х сторонней клеевой ленты) таблички, выполненной на пленке методом шелкографии, обеспечивающей сохранность маркировки в течение всего срока эксплуатации.

5.4.3. Пломбирование на предприятии – изготовителе не производится.

Пломбирование производится потребителем после установки ИПМ в металлических запираемых шкафах.

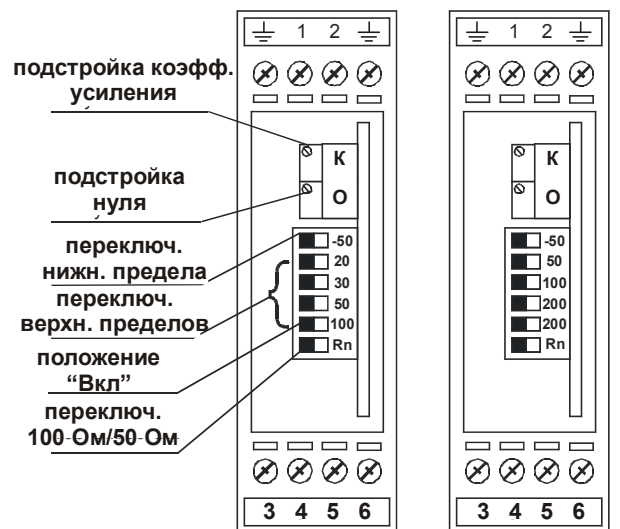
**Преобразователи измерительные  
ИПМ 0104/М ИПМ 0104/П**



**Рисунок 5.1.**



**Преобразователи измерительные  
ИПМ 0104Ех/М ИПМ 0104Ех/П**



**Рисунок 5.2**

## **6. УКАЗАНИЯ МЕР БЕЗОПАСНОСТИ**

6.1. По способу защиты человека от поражения электрическим током ИПМ соответствуют классу III по ГОСТ 12.2.007.0-75.

6.2. При эксплуатации ИПМ необходимо соблюдать требования ГОСТ 12.3.019-80, «Правила технической эксплуатации электроустановок потребителей» и «Правила техники безопасности при эксплуатации электроустановок потребителей», утвержденные Госэнергонадзором.

6.3. Подключение ИПМ к электрической схеме должно осуществляться при выключенном источнике постоянного тока.

6.4. При эксплуатации ИПМ должны выполняться требования техники безопасности, изложенные в документации на средства измерений и оборудование, в комплекте с которыми они работают.

6.5. Устранение дефектов, замена, подключение внешних кабелей, монтаж и отсоединение первичных преобразователей должны осуществляться при выключенном питании.

## 7. ПОДГОТОВКА К РАБОТЕ

7.1. Распаковать ИПМ. Произвести внешний осмотр, при котором должно быть установлено соответствие следующим требованиям:

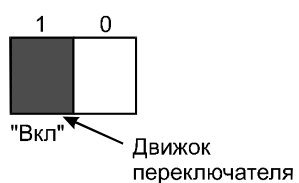
- ИПМ должен быть укомплектован в соответствии с разделом 4 настоящего руководства по эксплуатации;
- заводской номер на ИПМ должен соответствовать указанному в руководстве по эксплуатации;
- ИПМ не должен иметь механических повреждений, при которых его эксплуатация не допустима.

### 7.2. Настройка диапазона измерений

7.2.1. Выбирают работу ИПМ с входным сигналом от ТС с номинальным значением сопротивления  $R_0 = 50 \text{ Ом}$  или  $R_0 = 100 \text{ Ом}$  с помощью переключателя «Rp» (см. рисунки 5.1 и 5.2). Положение «Вкл» этого переключателя соответствует значению сопротивления  $R_0 = 100 \text{ Ом}$ , его противоположное положение - значению  $R_0 = 50 \text{ Ом}$ .

7.2.2. Устанавливают нижний предел измерений с помощью переключателя «-50». Положение «Вкл» этого переключателя соответствует температуре  $0 \text{ }^\circ\text{C}$ , его противоположное положение – температуре минус  $50 \text{ }^\circ\text{C}$ .

7.2.3. Верхние пределы измерений  $T_B$  устанавливаются в соответствии с рисунком 7.1 и таблицами 7.1, 7.2.



0; 1 – условные обозначения положения движка переключателя

**Рисунок 7.1**

Таблица 7.1 – Положение переключателей для ИПМ 0104/М с нижним пределом измерений  $T_H = -50\text{ }^\circ\text{C}$

Положение переключателей					$T_B, \text{ }^\circ\text{C}$
«-50»	«100»	«50»	«30»	«20»	
0	0	1	0	0	0
0	0	1	0	1	20
0	0	1	1	0	30
0	1	0	0	0	50
0	1	0	0	1	70
0	1	0	1	0	80
0	1	1	0	0	100
0	1	1	0	1	120
0	1	1	1	0	130
0	1	1	1	1	150

Таблица 7.2 - Положение переключателей для  
ИПМ 0104/М с нижним пределом  
измерений  $T_n = 0\text{ }^{\circ}\text{C}$

Положение переключателей					$T_B, \text{ }^{\circ}\text{C}$
«-50»	«100»	«50»	«30»	«20»	
1	0	1	0	0	50
1	0	1	0	1	70
1	0	1	1	0	80
1	1	0	0	0	100
1	1	0	0	1	120
1	1	0	1	0	130
1	1	1	0	0	150
1	1	1	0	1	170
1	1	1	1	0	180
1	1	1	1	1	200

Таблица 7.3 - Положение переключателей для  
ИПМ 0104/П с нижним пределом  
измерений  $T_n = -50\text{ }^{\circ}\text{C}$

Положение переключателей					$T_B, \text{ }^{\circ}\text{C}$
«-50»	«200»	«200»	«100»	«50»	
0	0	0	0	1	0
0	0	0	1	0	50
0	0	0	1	1	100
0	1	0	0	0	150
0	1	0	0	1	200
0	1	0	1	0	250
0	1	0	1	1	300
0	1	1	0	0	350
0	1	1	0	1	400
0	1	1	1	0	450
0	1	1	1	1	500

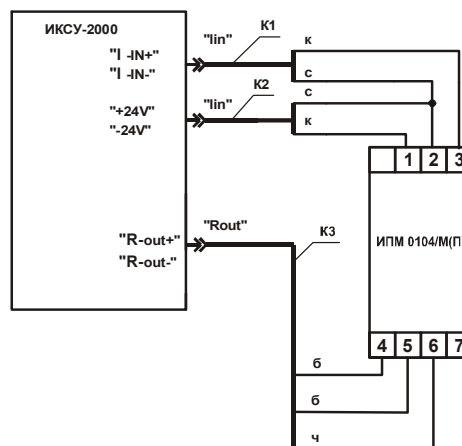
Таблица 7.4 - Положение переключателей для  
ИПМ 0104/П с нижним пределом  
измерений  $T_n = 0 \text{ }^\circ\text{C}$

Положение переключателей					Тв, °С
«-50»	«200»	«200»	«100»	«50»	
1	0	0	0	1	50
1	0	0	1	0	100
1	0	0	1	1	150
1	1	0	0	0	200
1	1	0	0	1	250
1	1	0	1	0	300
1	1	0	1	1	350
1	1	1	0	0	400
1	1	1	0	1	450
1	1	1	1	0	500
1	1	1	1	1	550

### 7.3. Опробование и настройка ИПМ в выбранном диапазоне измерений

7.3.1. Подключают ИПМ к калибратору-измерителю унифицированных сигналов эталонному ИКСУ-2000 (далее - ИКСУ) по схеме, приведенной на рисунке 7.3.

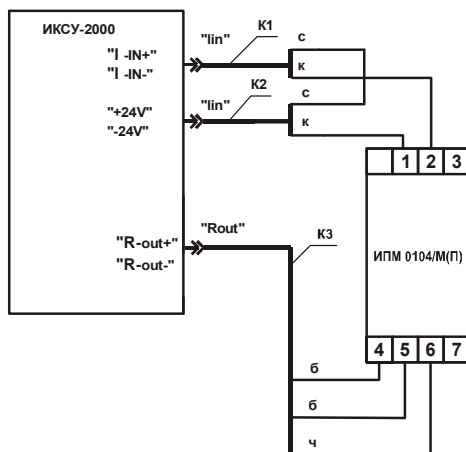
**Схема электрическая соединений при  
опробовании ИПМ 0104/М(П) с выходом 0...5 мА**



ИКСУ-2000 – калибратор-измеритель унифицированных сигналов эталонный:  
 (диапазон воспроизведения сопрогт. 0...180 Ом, 180...300 Ом,  
 основная погрешность  $\pm 0,015$  Ом,  $\pm 0,025$  Ом;  
 диапазон воспроизведения температуры (ТС) -200...+550 °С,  
 основная погрешность  $\pm 0,05$  °С.  
 Диапазон измерений тока 0...25 мА,  
 пределы допускаемой основн. абс. погрешности  $\pm 0,003$  мА).  
 К1, К2 – соединительный кабель № 7 (из комплекта ИКСУ);  
 К3 – соединительный кабель № 4 (из комплекта ИКСУ);  
 «к», «с», «б», «ч» – красный, синий, белый, черный провода кабелей;  
**Примечание.** Допускается применять другие средства измерений по своим характеристикам не уступающие указанным.

**Рисунок 7.2**

**Схема электрическая соединений при  
опробовании ИПМ 0104/М(П) с выходом 4...20 мА**



ИКСУ-2000 – калибратор-измеритель унифицированных сигналов эталонный:  
 (диапазон воспроизведения сопрот. 0...180 Ом, 180...300 Ом, основная погрешность  $\pm 0,015$  Ом,  $\pm 0,025$  Ом;  
 диапазон воспроизведения температуры (ТС) -200...+550 °С, основная погрешность  $\pm 0,05$  °С.  
 Диапазон измерений тока 0...25 мА, пределы допускаемой основн. абс. погрешности  $\pm 0,003$  мА).  
 К1, К2 – соединительный кабель № 7 (из комплекта ИКСУ);  
 К3 – соединительный кабель № 4 (из комплекта ИКСУ);  
 «к», «с», «б», «ч» – красный, синий, белый, черный провода кабелей;  
**Примечание.** Допускается применять другие средства измерений по своим характеристикам не уступающие указанным.

**Рисунок 7.3**



### 7.3.2. Установка нуля и коэффициента усиления

7.3.2.1. Включают питание ИКСУ и в соответствии с указаниями, приведенными в его руководстве по эксплуатации, устанавливают следующие режимы работы:

- режим генерации сигналов ТС с НСХ 50М, 100М для ИПМ 0104/М или с НСХ 50П, 100П (Pt100) для ИПМ 0104/П;
- режим фиксированных шагов (количество шагов - 2) с последовательным заданием значений нижнего и верхнего пределов диапазона измерений температуры.

7.3.2.2. Выдерживают ИПМ во включенном состоянии в течение 15 мин.

7.3.2.3. Задают с помощью ИКСУ сигнал, соответствующий нижнему пределу измерений ИПМ. Устанавливают с помощью потенциометра «О», расположенного на верхней панели ИПМ, выходной ток, соответствующий  $(4 \pm 0,01)$  мА.

7.3.2.4. Задают с помощью ИКСУ сигнал, соответствующий верхнему пределу измерений ИПМ. Устанавливают с помощью потенциометра «К», расположенного на верхней панели ИПМ, выходной ток, соответствующий:

- $(20 \pm 0,01)$  мА для нижнего предела измерений  $0$  °С;
- $(19,985 \pm 0,01)$  мА для нижнего предела измерений минус  $50$  °С (для ИПМ 0104/М).

7.3.2.5. С помощью ИКСУ задают сигнал, соответствующий нижнему пределу измерений поверяемого ИПМ 0104/М1, ИПМ 0104/П1 и убеждаются, что величина выходного тока находится в диапазоне  $(4 \pm 0,01)$  мА, в противном случае повторяют пп. 7.3.2.3 – 7.3.2.5.

7.3.2.6. Подключают ИПМ к ИКСУ-2000 по схеме, приведенной на рисунке 7.2 и проверяют настройку ИПМ 0104/М2, ИПМ 0104/П2 по выходу 0...5 мА.

7.3.2.7. Задают с помощью ИКСУ сигнал, соответствующий нижнему пределу измерений и убеждаются, что выходной ток равен 0...0,005 мА.

7.3.2.8. Задают с помощью ИКСУ сигнал, соответствующий верхнему пределу измерений и убеждаются, что выходной ток для верхнего предела измерений равен:

- $4,995 \pm 0,005$  мА для ИПМ 0104/М с нижним пределом измерения минус 50 °С;
- $5 \pm 0,005$  мА для ИПМ 0104/М с нижним пределом измерения 0 °С;
- $5 \pm 0,005$  мА для ИПМ 0104/П для всех диапазонов.

7.3.2.9. При невыполнении требований предыдущего подпункта повторяют пункты 7.3.2.3 и 7.3.2.4.

7.3.3. При необходимости можно плавно (в пределах  $\pm 3$  % от диапазона выходного унифицированного сигнала) сдвинуть нижний и верхний пределы измерений путем подстройки нуля и коэффициента усиления соответственно.

#### 7.4. Порядок установки

7.4.1. ИПМ монтируются на металлической DIN-рейке. Допускается монтаж ИПМ без зазора, при монтаже ИПМ в несколько рядов расстояние между рядами должно быть не менее 100 мм.

7.4.2. Подключение первичного преобразователя к ИПМ должно осуществляться гибким медным проводом сечением 0,35-0,75 мм<sup>2</sup>, например, НВ или МГШВ. Максимальное сопротивление каждого провода соединения не должно превышать 15 Ом.

7.4.3. В качестве источников питания используются источники питания серии БП 96. При подключении к ИПМ первичных преобразователей не имеющих гальванической развязки от технологического оборудования (например, при контроле температуры металла), необходимо использовать источники питания, имеющие гальваническую развязку между каналами, например, БП 96/24-4/80.

## 8. ПОРЯДОК РАБОТЫ

8.1. Подключают к ИПМ первичный преобразователь, источник питания и нагрузку (например, миллиамперметр) по схеме, приведенной на рисунках 8.1 - 8.3.

8.2. Включают источник питания постоянного тока. По истечении 15 мин ИПМ готов к работе.

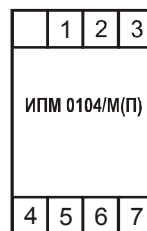
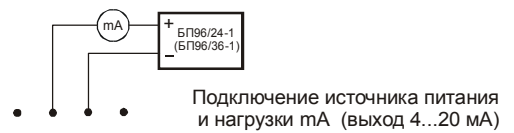
8.3. Измеряемую температуру определяют по формуле (8.1).

$$T = \frac{(I - I_H)}{(I_B - I_H)} \times (T_B - T_H) + T_H, \quad (8.1)$$

где:  $T$ ,  $I$ ,  $I_H$ ,  $I_B$ ,  $T_B$ ,  $T_H$  - расшифрованы в п. 3.11.

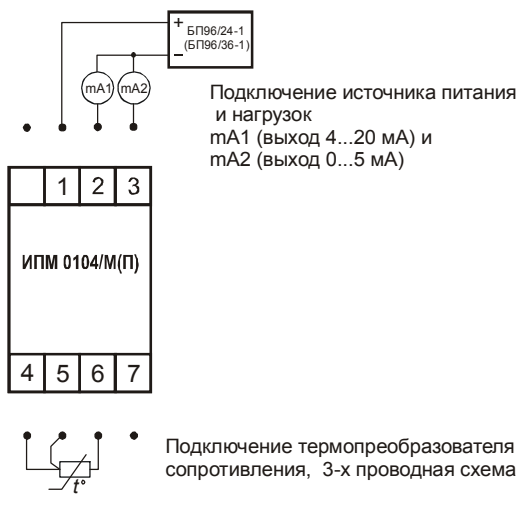
8.4. Схема электрических соединений приведена на рисунках 8.1 – 8.3.

**Преобразователи измерительные  
ИПМ 0104/М1, ИПМ 0104/П1  
Схема внешних соединений**



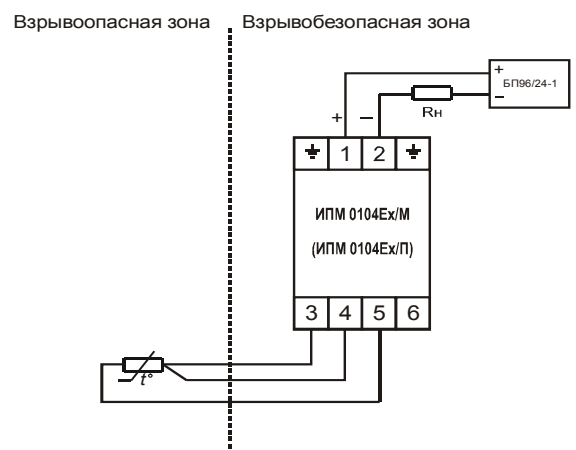
**Рисунок 8.1**

**Преобразователи измерительные  
ИПМ 0104/М2, ИПМ 0104/П2  
Схема внешних соединений**



**Рисунок 8.2**

**Преобразователи измерительные  
ИПМ 0104Ех/М, ИПМ 0104Ех/П  
Схема электрических соединений**



**БП96/24-1 (БП96/36-1)** - источник питания постоянного тока производства НПП «ЭЛЕМЕР».

**Рисунок 8.3**

## 9. МЕТОДИКА ПОВЕРКИ

9.1. Поверку ИПМ проводят органы Государственной метрологической службы или другие уполномоченные органы, организации, имеющие право поверки. Требования к организации, порядку проведения поверки и форма представления результатов поверки определяются ПР 50.2.006-94 «ГСИ. Поверка средств измерений. Организация и порядок проведения».

9.2. Межповерочный интервал составляет два года.

9.3. Внешний осмотр проводят в соответствии с п. 7.1.

9.4. При проведении поверки соблюдают следующие условия:

- температура окружающего воздуха, °С  $20 \pm 5$ ;
- относительная влажности воздуха, % 30-80;
- атмосферное давление, кПа (мм рт.ст)  
84,0-106,7  
(630-800);
- напряжение питания, В  $36 \pm 0,72$ ;  
или  $24 \pm 0,48$ .



9.5. Поверку проводят для следующих диапазонов измерений:

- от минус 50 до 0 °С и от 0 до плюс 200 °С для ИПМ 0104/М.
- от минус 50 до 0 °С и от 0 до плюс 500 °С для ИПМ 0104/П.

9.6. Устанавливают нижний предел измерений в соответствии с п. 7.2.2.

9.7. Устанавливают верхний предел измерений в соответствии с п. 7.2.3.

9.8. Выбирают работу ИПМ с входным сигналом от ТС с номинальным значением сопротивления  $R_0=100$  Ом, устанавливая переключатель « $R_n$ » в положение «Вкл».

9.9. Определение основной приведенной погрешности

9.9.1. Для определения основной приведенной погрешности для выхода 4...20 мА поверяемый ИПМ подключают к ИКСУ по схеме, приведенной на рисунке 7.3.

9.9.2. Включают питание ИКСУ и устанавливают следующие режим работы генерации сигналов ТС с НСХ 100М для ИПМ 0104/М или 100П (Pt100) для ИПМ 0104/П.

9.9.3. Выдерживают ИПМ во включенном состоянии в течение 15 мин.

9.9.4. С помощью ИКСУ задают сигналы, соответствующие нижнему и верхнему пределам измерений поверяемого ИПМ и настраивают ноль и коэффициент усиления, в соответствии с п. 7.3.2.3, 7.3.2.4 и 7.3.2.5.

9.9.5. Подают на вход ИПМ сигналы от ИКСУ, соответствующие 25, 50 и 75 % от диапазона измерений. Проводят измерения выходного сигнала  $I_{вых.i}$ , соответствующие поверяемой температуре.

9.9.6. Рассчитывают основную приведенную погрешность  $\gamma$  по формуле

$$\gamma = \frac{(I_{вых.i} - I_{вых.p.})}{(I_B - I_H)} \times 100 \%, \quad (9.1)$$

где:  $I_{вых.i}$  - измеренное значение унифицированного выходного сигнала, мА;

$I_{вых.p.}$  - расчетное значение унифицированного выходного сигнала, мА, в поверяемой точке в соответствии с таблицей 9.1;

$I_H, I_B$  - нижний и верхний пределы унифицированного выходного сигнала, мА.

9.9.7. Для определения основной приведенной погрешности для выхода 0...5 мА, поверяемые ИПМ 0104/М2, ИПМ 0104/П2 подключают к ИКСУ по схемам, приведенным на рисунке 7.4.

9.9.8. Повторяют п. 9.9.2 - 9.9.5 и рассчитывают основную приведенную погрешность  $\gamma$  по формуле 9.1.

Таблица 9.1 – Расчетные значения выходного сигнала

№ шага		1	2	3
% от диапазона выходного сигнала		25	50	75
Вых.р., мА, в поверяемой точке для выхода	4...20 мА	8	12	16
	0...5 мА	1,25	2,5	3,75

*Наибольшее из полученных значений основной приведенной погрешности не должно превышать соответствующего значения, установленного в п. 3.2.*

9.10. Определение основной приведенной погрешности для исполнения ИПМ с конкретным диапазоном измерений.

9.10.1. Основную приведенную погрешность для конкретного диапазона измерений определяют в точках, соответствующих 5, 25, 50, 75, 95 % диапазона измерений по методике п. 9.9.5.

9.10.2. Рассчитывают основную погрешность в каждой поверяемой точке по формуле 9.1.

Наибольшее из полученных значений основной погрешности не превышает соответствующего значения, указанного в п.3.2.

#### 9.11. Оформление результатов поверки

9.11.1. Положительные результаты поверки ИПМ оформляют путем записи в паспорте результатов поверки, заверенных поверителем с нанесением оттиска поверительного клейма или свидетельством о государственной поверке установленной формы по ПР.50.2.006-94.

9.11.2. Результаты поверки ИПМ для конкретного диапазона измерений оформляют свидетельством о государственной поверке установленной формы по ПР.50.2.006-94 с указанием результатов поверки на его обратной стороне (или протоколом произвольной формы) или путем записи в паспорте результатов поверки, заверенных поверителем с нанесением оттиска поверительного клейма.

**Внимание!** В данном случае не допускается переконфигурирование ИПМ на другие диапазоны измерений.

9.11.3. При отрицательных результатах поверки ИПМ к применению не допускаются.

## **10. ПРАВИЛА ТРАНСПОРТИРОВАНИЯ И ХРАНЕНИЯ**

10.1. ИПМ транспортируются всеми видами транспорта в крытых транспортных средствах. Крепление тары в транспортных средствах должно производиться согласно правилам, действующим на соответствующих видах транспорта.

10.2. Условия транспортирования должны соответствовать условиям 5 по ГОСТ 15150-69 при температуре окружающего воздуха от минус 50 до плюс 50 °С с соблюдением мер защиты от ударов и вибраций.

10.3. Условия хранения ИПМ в транспортной таре на складе изготовителя и потребителя должны соответствовать условиям 1 по ГОСТ 15150-69.

## 11. СВИДЕТЕЛЬСТВО О ПРИЕМКЕ

11.1. Преобразователь измерительный  
ИПМ 0104 / \_\_\_\_\_ заводской номер  
№ \_\_\_\_\_ изготовлен и принят в соответ-  
ствии с обязательными требованиями государст-  
венных стандартов, действующей технической до-  
кументацией и признан годным к эксплуатации.

Код климатического исполнения  t1060  t5070

НСХ первичного преобразователя

Нижний и верхний пределы  
измерений температуры, °С

Начальник ОТК

М.П.

\_\_\_\_\_  
(личная подпись)

\_\_\_\_\_  
(расшифровка подписи)

\_\_\_\_\_  
год, месяц, число

11.5. Результаты первичной поверки (калибровки) ИПМ 0104 / \_\_\_\_\_ положительные.

Дата поверки (калибровки) \_\_\_\_\_

М.П.

Поверитель \_\_\_\_\_  
(фамилия и подпись)

## **12. СВИДЕТЕЛЬСТВО ОБ УПАКОВЫВАНИИ**

12.1. Преобразователь измерительный ИПМ 0104 / \_\_\_\_\_ заводской номер № \_\_\_\_\_ упакован научно-производственным предприятием «ЭЛЕМЕР» согласно требованиям, установленным конструкторской документацией.

Дата упаковки \_\_\_\_\_

М.П.

Упаковку произвел \_\_\_\_\_  
(подпись)

### **13. РЕСУРСЫ, СРОКИ СЛУЖБЫ И ХРАНЕНИЯ И ГАРАНТИИ ИЗГОТОВИТЕЛЯ (ПОСТАВЩИКА)**

13.1. Ресурс преобразователя измерительного ИПМ 0104 50 000 ч в течение срока службы 12 лет, в том числе срок хранения 6 мес с момента изготовления в упаковке изготовителя в складском помещении.

Указанный ресурс, срок службы и срок хранения действительны при соблюдении потребителем требований действующей эксплуатационной документации.

13.2. Гарантийный срок эксплуатации устанавливается 24 мес со дня продажи.

### **14. СВЕДЕНИЯ О РЕКЛАМАЦИЯХ**

14.1. В случае потери ИПМ работоспособности или снижения показателей, установленных в разделе 3 РЭ, потребитель оформляет рекламационный акт в установленном порядке и отправляет его по адресу:

141570, Московская обл.,  
Солнечногорский р-н,  
пос. Менделеево  
НПП «ЭЛЕМЕР»  
Тел./факс: (495) 105-5147  
(495) 105-5102  
(495) 535-8443



## ПРИЛОЖЕНИЕ А

### Пример записи обозначения при заказе

ИПМ 0104   Х   Х   Х   Х   Х   Х   Х   Х  
1            2   3   4   5   6   7   8   9

1. Тип прибора
2. Вид исполнения: - общепромышленное,  
- взрывозащищенное «Ех»
3. Код модификации: /М1, /М2, /П1, /П2 (таблица 2.1)
4. Код климатического исполнения: t1060, t5070  
(в соответствии с п. 2 6)
5. НСХ первичного преобразователя (таблица 2.1)  
Базовое исполнение ИПМ 0104/М – 100М  
ИПМ 0104/П – 100П
6. Нижний и верхний пределы измерений  
температуры (таблицы 3.1, 3.2)  
Базовое исполнение – 0...100 °С
7. Дополнительные стендовые испытания в  
течение 360 ч (индекс заказа 360П)
8. Госповерка (индекс заказа ГП)
9. Обозначение технических условий

#### ПРИМЕР ЗАКАЗА

##### **Базовое исполнение**

ИПМ 0104 - / - / - М1 - t1060 - 100М - 0...100 °С - / - / -  
1 2 3 4 5 6 7

/ - / - ТУ 4227-058-13282997-04  
8 9

##### **Исполнение с учетом всех позиций формы заказа (специальное исполнение)**

ИПМ 0104 - Ех - М1 - t1060 - 50М - 0...50 °С - 360П -  
1 2 3 4 5 6 7

ПП - ТУ 4227-058-13282997-04  
8 9

**ОСОБЫЕ ОТМЕТКИ**

**ОСОБЫЕ ОТМЕТКИ**

**20071108**

44