



Научно-производственное предприятие

КАЛИБРАТОРЫ ТЕМПЕРАТУРЫ ЭТАЛОННЫЕ

«ЭЛЕМЕР-КТ-500»

Паспорт

НКГЖ.408749.001ПС



Согласован
Раздел «Методика поверки»
Руководитель ГЦИ СИ-
Заместитель
генерального директора
ФГУП «ВНИИФРИ»
М.В. Балханов
2010 г.

СОДЕРЖАНИЕ

1. Введение	3
2. Назначение	3
3. Технические данные и характеристики	4
4. Комплектность	7
5. Устройство и работа изделий	8
6. Указания мер безопасности	11
7. Подготовка к работе	12
8. Порядок работы	13
9. Методика поверки	14
10. Правила транспортирования и хранения	21
11. Утилизация	21
12. Свидетельство о приемке	22
13. Свидетельство об упаковывании	22
14. Ресурсы, сроки службы и хранения и гарантии изготовителя (поставщика)	23
ПРИЛОЖЕНИЕ А Пример записи обозначения при заказе	24

1. ВВЕДЕНИЕ

Настоящий паспорт предназначен для ознакомления с устройством и правилами эксплуатации калибраторов температуры эталонных «ЭЛЕМЕР-КТ-500», перечисленные в таблице 2.1 (далее – «КТ-500»), а также содержит сведения, удостоверяющие гарантии изготовителя.

2. НАЗНАЧЕНИЕ

2.1. Калибраторы температуры эталонные «ЭЛЕМЕР-КТ-500» предназначены для воспроизведения температур в диапазоне от плюс 50 до плюс 500 °С, реализации реперных точек затвердевания индия, олова и цинка.

Таблица 2.1

Шифр калибратора	Исполнение
«ЭЛЕМЕР-КТ-500/М1»	Повышенной точности
«ЭЛЕМЕР-КТ-500L»	Малогабаритный вариант.
«ЭЛЕМЕР-КТ-500/М2»	С центральным каналом для размещения в нем ампул с металлами для реализации реперных точек затвердевания индия, олова и цинка или блока сравнения с набором каналов под поверяемые термопреобразователи и эталонный (образцовый) термометр с целью повышения точности результата измерений, выполняемых при передаче размера единицы температуры.
«ЭЛЕМЕР-КТ-500/М3»	С центральным каналом для размещения в нем излучателя в виде модели абсолютно черного тела (далее - АЧТ) для диапазона температур от плюс 50 до плюс 400 °С, или блока сравнения с набором каналов под поверяемые термопреобразователи и эталонный (образцовый) термометр с целью повышения точности результата измерений, выполняемых при передаче размера единицы температуры.

2.2. КТ-500 используются в качестве рабочих эталонов (поверочных установок) при поверке и калибровке термопреобразователей сопротивления (ТС) по ГОСТ 6651-2009, преобразователей термоэлектрических (ТП) по ГОСТ Р 8.585-2001, ТС и ТП с индивидуальными статическими характеристиками преобразования, термопреобразователей с унифицированным выходным сигналом, а также при поверке, калибровке и градуировке радиационных термометров (пирометров).

2.3. Степень защиты от проникновения твердых тел и воды КТ-500 соответствует IP30 согласно ГОСТ 14254-96.

2.4. По устойчивости к климатическим воздействиям при эксплуатации КТ-500 соответствуют группе исполнения В1 согласно ГОСТ Р 52931-2008.

3. ТЕХНИЧЕСКИЕ ДАННЫЕ И ХАРАКТЕРИСТИКИ

3.1. Диапазон воспроизводимых температур, °С для

- КТ-500/М1, КТ-500/М2, КТ-500L от плюс 50 °С до плюс 500 °С,
- КТ-500/М3 от плюс 50 °С до плюс 400 °С с АЧТ;
от плюс 50 °С до плюс 500 °С с блоком сравнения.

3.2. Пределы допускаемой основной абсолютной погрешности воспроизведения температур, °С, для:

- КТ-500/М1, КТ-500L с индексом заказа:

- А $\pm(0,04+0,03 \times \frac{t}{100})$,
- В $\pm(0,05+0,06 \times \frac{t}{100})$;
- КТ-500/М2 $\pm(0,05+0,1 \times \frac{t}{100})$,
- КТ-500/М3 с АЧТ $\pm(0,2+0,33 \times \frac{t}{100})$,

где t – значение воспроизводимой температуры.

3.2.1. Пределы допускаемой основной абсолютной погрешности передачи размера единицы температуры от КТ-500/М2 и КТ-500/М3 с блоком сравнения при использовании внешнего эталонного термометра в блоке сравнения поверяемому термометру, °С,

$$\pm(0,02+0,008 \times \frac{t}{100}).$$

3.2.2. Пределы допускаемой основной абсолютной погрешности воспроизведения температуры в ампулах реперных точек, °С:

- индия $\pm 0,002$;
- олова $\pm 0,003$;
- цинка $\pm 0,01$.

3.3. Нестабильность поддержания температуры за 30 мин, °С $\pm(0,02 \times \frac{t}{100})$.

3.4. Неоднородность температурного поля по высоте рабочей зоны от 0 до 40 мм, °С, для:

- КТ-500/М1, КТ-500L с индексом заказа:

- А $\pm(0,01+0,02 \times \frac{t}{100})$,
- В $\pm(0,02+0,04 \times \frac{t}{100})$;
- КТ-500/М2 $\pm(0,02+0,06 \times \frac{t}{100})$.

3.5. Разность воспроизводимых температур в каналах с одинаковыми диаметрами, °С, для:

- КТ-500/М1, КТ-500L с индексом заказа:

- А $\pm(0,01+0,03 \times \frac{t}{100})$,
- В $\pm(0,02+0,05 \times \frac{t}{100})$;

- КТ-500/М2 $\pm(0,02+0,08 \times \frac{t}{100})$.

3.6. Дополнительная погрешность, вызванная неполным погружением поверяемого термопреобразователя в канал, не превышает:

- для «ЭЛЕМЕР-КТ-500/М1» и «ЭЛЕМЕР-КТ-500L» с индексом заказа А:
 - 1,0 основной погрешности для глубины погружения 160 мм,
 - 2,0 основной погрешности для глубины погружения 120 мм;
- для «ЭЛЕМЕР-КТ-500/М1» и «ЭЛЕМЕР-КТ-500L» с индексом заказа В, и «ЭЛЕМЕР-КТ-500/М2»:
 - 0,5 основной погрешности для глубины погружения 160 мм,
 - 1,2 основной погрешности для глубины погружения 120 мм.

3.7. Коэффициент черноты излучателя в виде модели АЧТ для КТ-500/М3 0,995.

3.8. Единица последнего разряда индикатора, °С 0,01.

3.9. Максимальная скорость нагрева, °С/мин 16.

3.10. Максимальная скорость охлаждения, °С/мин, при

100 °С 1;
400 °С 5.

3.11. Максимальное время установления рабочего режима, мин 80.

3.12. Питание КТ-500 осуществляется от сети переменного тока с частотой (50 ± 1) Гц и напряжением (220_{-33}^{+22}) В при стабильности $\pm 4,4$ В.

3.12.1. Предел допускаемой дополнительной погрешности, вызванной изменением напряжения питания от номинального (220 В) в пределах (187...242) В, не превышает 0,2 предела допускаемой основной погрешности.

3.13. Мощность, потребляемая КТ-500 от сети переменного тока при номинальном напряжении сети, кВт:

в режиме нагрева 2,5;
в рабочем режиме 1,0.

3.14. Изоляция электрической цепи питания относительно корпуса выдерживает в течение 1 мин действие испытательного напряжения практически синусоидальной формы 660 В и частотой от 45 до 65 Гц при температуре (25 ± 10) °С и относительной влажности от 30 до 80 %.

3.15. Электрическое сопротивление изоляции цепи питания относительно корпуса не менее 20 МОм при температуре (25 ± 10) °С и относительной влажности от 30 до 80 %.

3.16. КТ-500 устойчивы к температуре окружающего воздуха от плюс 10 до плюс 35 °С.

3.17. КТ-500 устойчивы к воздействию влажности до 75 % при температуре 30 °С.

3.18. КТ-500 в транспортной таре выдерживают температуру до плюс 50 °С.

3.19. КТ-500 в транспортной таре выдерживают температуру до минус 50 °С.

3.20. КТ-500 в транспортной таре обладают прочностью к воздействию воздушной среды с относительной влажностью 98 % при температуре 35 °С.

3.21. КТ-500 в транспортной таре устойчивы к воздействию ударной тряски с числом ударов в минуту 80, средним квадратическим значением ускорения 30 м/с² и продолжительностью воздействия 1 ч.

3.22. Габаритные размеры и масса не более значений, указанных в таблице 2.

Таблица 2 — Габаритные размеры и масса калибраторов

Шифр модификации	Габаритные размеры, мм, не более			Масса, кг, не более
	длина (глубина)	ширина	высота	
«ЭЛЕМЕР-КТ-500/М1»	317	183	380	23
«ЭЛЕМЕР-КТ-500/М2»	317	183	380	23
«ЭЛЕМЕР-КТ-500L»	280	167	300	8,5
«ЭЛЕМЕР-КТ-500/М3»	260	280	155	9

3.22.1. Габаритные размеры полости излучателя в виде модели АЧТ, мм, не более:

длина (глубина)	105;
диаметр (без диафрагмы)	40;
диаметры диафрагм	25.

3.23. Габаритные размеры каналов в термостатирующем блоке КТ-500/М1, КТ-500/М2, КТ-500L, КТ-500/М3 приведены в таблицах 3 и 3.1.

Таблица 3 — Габаритные размеры стандартного набора каналов в термостатирующем блоке

Габаритные размеры каналов в термостатирующем блоке, мм, не более				Количество каналов в термостатирующем блоке для		
Глубина	Диаметр для			КТ-500/М1	КТ-500/М2	КТ-500L
	КТ-500/М1	КТ-500/М2	КТ-500L			
190	4,5	4,5	4,5	2		1
	5,5	5,5	5,5	1		1
	6,5	6,5	6,5	3		2
	8,5	8,5	8,5	2		1
	10,5	10,5	10,5	3		1
245*	—	37*	—	—	1*	—

Примечание - * Канал для размещения ампул реперных точек затвердевания индия, олова и цинка или блока сравнения с набором каналов, по умолчанию блок сравнения имеет три канала с диаметром 6,5 мм и глубиной 235 мм.

Таблица 3.1 — Габаритные размеры стандартного набора каналов в блоке сравнения для КТ-500/М3

Габаритные размеры каналов в блоке сравнения, мм, не более		Количество каналов в блоке сравнения
Глубина	Диаметр	
180	4,5	2
	5,5	1
	6,5	3
	8,5	1
	10,5	1

3.24. Сведения о содержании драгоценных материалов

3.24.1. В КТ-500 содержатся следующие драгоценные материалы:

платина - 1,669 г,
родий - 0,179 г.

3.25. Требования к надежности

3.25.1. Средняя наработка на отказ не менее 10000 ч.

3.25.2. Средний срок службы не менее 5 лет.

4. КОМПЛЕКТНОСТЬ

4.1. Комплект поставки КТ-500 соответствует приведенному в таблице 4.

Таблица 4

№ п/п	Наименование	Обозначение	Индекс заказа	Кол-во	Примечание
1.	Калибраторы температуры эталонные «ЭЛЕМЕР-КТ-500/М1», «ЭЛЕМЕР-КТ-500/М2», «ЭЛЕМЕР-КТ-500L», «ЭЛЕМЕР-КТ-500/М3»	НКГЖ.408749.001 НКГЖ.408749.001-01 НКГЖ.408749.001-02 НКГЖ.408749.001-03	А, В - А, В -	1 шт.	Индекс заказа, количество и диаметр каналов в термостатирующем блоке и блоке сравнения в соответствии с заказом
2.	Блок сравнения с набором каналов для КТ-500/М2, по умолчанию: - три канала с диаметром 6,5 мм		-	1 шт.	
3.	Крышка блока сравнения для КТ-500/М2		-	1 шт.	
4.	Излучатель в виде модели абсолютно черного тела для КТ-500/М3		-	1 шт.	
5.	Экран излучателя с диафрагмой для КТ-500/М3		-	1 шт.	
6.	Съемная охранная зона для КТ-500/М2		-	-	
7.	Ампулы реперных точек для КТ-500/М2: - индия - олова - цинка, аттестованных в установленном порядке	НКГЖ.405171.002 НКГЖ.405172.002 НКГЖ.405173.002	-	-	Съемная охранная зона и ампулы реперных точек поставляются по отдельному заказу
8.	Блок сравнения с набором каналов для КТ-500/М3		-	-	Количество и диаметр каналов в блоке сравнения в соответствии с заказом
9.	Экран блока сравнения для КТ-500/М3		-	-	
10.	Сетевой кабель		-	1 шт.	
11.	Интерфейсный кабель		-	1 шт.	
12.	Программное обеспечение (ПО)	НКГЖ.00340-01	-	1 шт.	
13.	Калибраторы температуры эталонные «ЭЛЕМЕР-КТ-500» Паспорт	НКГЖ.408749.001ПС	-	1 экз.	
14.	Талон на гарантийный ремонт и послегарантийное обслуживание		-	1 экз.	
Примечание — Эталонный термометр в комплект поставки не входит.					

5. УСТРОЙСТВО И РАБОТА ИЗДЕЛИЙ

5.1. Конструктивно КТ-500 выполнены в виде моноблоков. Их основными функциональными частями являются:

- термостатирующие блоки;
- измерители-регуляторы температуры прецизионные.

5.2. Термостатирующий блок имеет форму цилиндра, выполненного из алюминия, и защищен сверху и снизу (для КТ-500/М1, КТ-500/М2) и снизу (для КТ-500L) охранными блоками. Верхний блок закрыт экраном с каналами разного диаметра. Блоки окружены теплоизоляционным материалом и двумя пассивными металлическими тепловыми экранами, предназначенными для уменьшения температурных градиентов. Для улучшения процесса регулирования температуры в нижней части блока расположен вентилятор для его обдува.

5.2.1. КТ-500/М2 имеет четвертую дополнительную съемную охранную зону, выполненную в виде цилиндра высотой 120 мм и помещаемую на верхний охранный блок. Основная функция четвертой зоны – выравнивание температурного поля по высоте при работе с ампулами реперных точек.

5.2.2. В центральный канал КТ-500/М2 могут помещаться ампулы с металлами для реализации реперных точек затвердевания индия, олова, цинка. Также возможно размещение блока сравнения с набором каналов под поверяемые термопреобразователи и эталонный термометр, что позволяет уменьшить погрешность передачи температуры для термопреобразователей с длиной чувствительных элементов до 55 мм.

5.2.3. В центральный канал КТ-500/М3 помещается излучатель в виде модели абсолютно черного тела, представляющий собой специальную вставку с анодированным черным покрытием и черной матричной поверхностью дна, создающей колодец с коэффициентом излучения 0,995 или блок сравнения с набором каналов под поверяемые термопреобразователи и эталонный термометр. Эталонный термометр помещается в канал излучателя для контроля воспроизводимой температуры.

Для замены излучателя на блок сравнения в центральном канале термостатирующего блока в КТ-500/М3 необходимо выполнить:

- снять экран излучателя с диафрагмой повернув против часовой стрелки до упора и вытянуть на себя;
- вытянуть из центрального канала излучатель;
- поместить блок сравнения в центральный канал;
- надеть экран блока сравнения и повернуть по часовой стрелки до упора;
- вращая блок сравнения вокруг своей оси совместить каналы в блоке сравнения с каналами в экране.

5.2.4. Для работы с термопреобразователями, имеющих крупногабаритные корпуса клеммных головок, часть каналов в КТ-500/М1 расположены под углом 6° к вертикальной оси термостатирующего блока.

5.2.5. В КТ-500/М1 каналы в случаях нестандартного исполнения располагаются только вертикально.

5.3. Измеритель-регулятор температуры является микропроцессорным прибором с возможностью перепрограммирования. Он имеет три канала регулирования, каждый со своим термопреобразователем и нагревателем. В качестве термопреобразователя в канале регулирования температуры основного блока используется высокостабильный платиновый термопреобразователь сопротивления. В каналах регулирования температуры охранных зон используются термоэлектрические преобразователи с НСХ ТХА(К).

В состав измерителя-регулятора температуры входят:

- электронный коммутатор;
- аналого-цифровой преобразователь (АЦП);
- микроконтроллер;
- 3 цифро-аналоговых преобразователя (ЦАП);
- тиристорный усилитель;
- двухрядный шестирядный индикатор;
- источник тока для питания термометров.

Коммутатор предназначен для подключения в определенной последовательности входных сигналов к АЦП.

АЦП совместно с микроконтроллером производит измерение выходных сигналов термопреобразователей, их обработку, вычисление температуры в соответствии с номинальными или индивидуальными статическими характеристиками термопреобразователей, вычисление величины управляющего (по ПИД-закону регулирования) сигнала, выдает сигнал готовности.

ЦАПы подают сигналы управления на тиристоры для питания нагревателей.

Индикатор предназначен для отображения температурных режимов КТ-500, а также для задания температуры уставки. В его верхнем ряду красного цвета свечения индицируется текущая температура основного термостатирующего блока. В нижнем ряду зелёного цвета свечения в зависимости от сигнала готовности отображается или температура уставки или время, в течение которого калибратор находится в рабочем (см. ниже) режиме. После задания уставки высвечивается ее температура, при этом в левом углу нижней части изображен символ « \Leftarrow ». Когда величина отклонения текущей температуры от заданной находится в пределах допускаемой основной погрешности в течение 5 мин, запускаются отсчет и индикация времени нахождения калибратора в данном (рабочем) режиме. В левом углу появляется стилизованная буква «t». Формат индицируемого времени: *часы. минуты*.

Для изменения уставки имеются пять кнопок: \Leftarrow - вход в режим/выход из режима редактирования температуры уставки, кнопки \blacktriangleright , \blacktriangleleft передвижения по разрядам и кнопки \blacktriangle , \blacktriangledown

изменения цифры соответствующего разряда. В целях безопасности предусмотрено выключение нагрева во время редактирования уставки. После выхода из режима редактирования в режим измерений индикатор гаснет на 1-3 с.

Прибор также возвращается в режим измерений из режима редактирования без сохранения изменений при ненажатии кнопок в течении 3 минут (автовыход).

В калибраторах КТ-500/М1, КТ-500/М2, КТ-500/М3:

- при нажатии кнопки ▲ в режиме измерений в верхнем ряду индикатора отображается текущая температура верхней охранной зоны, а в нижнем ряду – температура уставки верхней зоны, сопровождаемая символом «П» в левом нижнем разряде индикатора.

- при нажатии кнопки ▼ в режиме измерений в верхнем ряду индикатора отображается текущая температура нижней охранной зоны, а на нижнем индикаторе – температура уставки нижней зоны, сопровождаемая символом «П» в левом нижнем разряде индикатора.

В калибраторах КТ-500L:

- при нажатии кнопки ▲ или ▼ в режиме измерений в верхнем ряду индикатора отображается текущая температура охранной зоны, а в нижнем ряду – температура уставки охранной зоны, сопровождаемая символом «П» в левом нижнем разряде индикатора.

5.4. Для КТ-500/М3 в режимах работы ЧТ или СТ* в его верхнем ряду красного цвета свечения индицируется температура основного термостатирующего блока, а при нажатии на кнопку ► индицируется радиационная температура излучателя при коэффициенте черноты заданного в окне «Степень черноты» (заводская установка для режима ЧТ $\varepsilon=0,995$, для режима СТ $\varepsilon=0,95$).

5.5. На передней панели внизу расположены два переключателя: «СЕТЬ» и «БЛОКИРОВКА».

Двухпозиционный переключатель «БЛОКИРОВКА» служит для включения системы блокировки цепей питания нагревателей. Блокировка предназначена для отключения питания в аварийной ситуации. Срабатывает при отклонении текущей температуры от заданной на ± 15 °С, например, при обрыве в цепи термопреобразователей. После возвращения температуры заблокированного канала КТ-500 в зону установленных пределов питание нагревателей восстанавливается.

5.6. На задней панели расположены: держатели предохранителей, клемма заземления, разъем для подключения напряжения 220 В и разъем интерфейсного кабеля для подключения к компьютеру посредством интерфейса USB, используемые при настройке и градуировке КТ-500 при выпуске из производства, а также при перенастройке по результатам поверки.

* см. «Краткое руководство оператора по работе с калибратором «ЭЛЕМЕР-КТ-500/М3».

6. УКАЗАНИЯ МЕР БЕЗОПАСНОСТИ

6.1. К эксплуатации КТ-500 допускается персонал, подготовленный в соответствии с "Правилами технической эксплуатации электроустановок потребителей" и "Правилами техники безопасности при эксплуатации электроустановок потребителей", утвержденными Гостехнадзором, изучивший настоящий паспорт.

6.2. Окружающая среда не должна быть взрывоопасной, не должна содержать солевых туманов, агрессивных газов и паров в концентрациях, разрушающих металл и изоляцию.

6.3. Перед началом работы необходимо проверить качество заземления КТ-500.

6.4. После транспортирования или хранения КТ-500 при температуре воздуха ниже плюс 10 °С необходимо выдержать его перед распаковкой в теплом сухом помещении при температуре от плюс 10 до плюс 35 °С в течение 24 ч.

6.5. Устранение неисправностей и все профилактические работы проводить только при отключенном от сети приборе, температура КТ-500 не должна превышать температуру окружающей среды.

6.6. Во избежание:

- получения ожогов запрещается
 - прикасаться к поверхностям КТ-500, имеющим высокую температуру,
 - касаться нагретых частей поверяемых термопреобразователей во время и после измерений;
- возгораний запрещается
 - помещать нагретые термопреобразователи на легко воспламеняющуюся поверхность.

7. ПОДГОТОВКА К РАБОТЕ

7.1. Распаковать КТ-500. Провести внешний осмотр, при котором должны быть проверены:

- комплектность в соответствии с разделом 4 настоящего паспорта;
- отсутствие механических повреждений, влияющих на эксплуатационные характеристики КТ-500;
- соответствие заводского номера КТ-500 указанному в паспорте.

7.2. Опробование

7.2.1. Подсоединить к клемме заземления КТ-500 контур заземления.

7.2.2. Подключить КТ-500 к сети. При этом начинает работу вентилятор обдува блока.

7.2.3. Установить переключатель «БЛОКИРОВКА» в положение «ВКЛ.». Включить тумблер «СЕТЬ».

Цифровой индикатор высвечивает служебную информацию «[с]’ 2010», а затем переходит в рабочий режим. Он должен показывать температуру, близкую к комнатной. Температура должна оставаться постоянной в пределах 5-10 °С.

7.2.4. С помощью кнопок управления задать температуру 50 °С.

7.2.5. Установить переключатель «БЛОКИРОВКА» в положение «ВЫКЛ.». Включается нагрев. Показания цифрового индикатора должны возрастать.

8. ПОРЯДОК РАБОТЫ

8.1. Поместить поверяемые (калибруемые) термопреобразователи в каналы термостатирующего блока КТ-500/М1, КТ-500L, КТ-500/М2 и (или) в каналы блока сравнения КТ-500/М2 и КТ-500/М3 в комплекте с блоком сравнения.

8.1.1. Подготовка и работа поверяемых (калибруемых) термопреобразователей производится в соответствии с эксплуатационной документацией.

8.2. Подготовка и работа поверяемых (калибруемых) пирометров производится в соответствии с эксплуатационной документацией.

8.3. С помощью кнопок управления, расположенных на передней панели корпусов КТ-500, задать требуемое значение температуры.

8.4. По истечении времени выхода КТ-500 на рабочий режим включить переключатель «БЛОКИРОВКА».

8.5. Снять показания цифрового индикатора КТ-500/М1, КТ-500/М2, КТ-500L и определить характеристики поверяемых (калибруемых) термопреобразователей при данной температуре.

8.5.1. Снять показания цифрового индикатора КТ-500/М3 и определить характеристики поверяемых (калибруемых) пирометров при данной температуре.

8.6. Повторить операции по пп. 8.3...8.5 последовательно для остальных температурных точек. При переходе на новую температуру блокировку необходимо отключать.

8.7. По окончании работы выключить КТ-500 в следующей последовательности:

- после охлаждения термостатирующего блока до температуры 200 °С установить переключатель «СЕТЬ» в нижнее положение;
- отсоединить КТ-500 от сети.

9. МЕТОДИКА ПОВЕРКИ

9.1. Поверку КТ-500 проводят органы Государственной метрологической службы или другие аккредитованные на право поверки организации. Требования к организации, порядку проведения поверки и форма представления результатов поверки определяются ПР 50.2.006-94 «ГСИ. Поверка средств измерений. Организация и порядок проведения».

9.2. Межповерочный интервал составляет один год.

9.3. Операции и средства поверки

9.3.1. При проведении поверки выполняют операции, указанные в таблице 5.

Таблица 5

№ п.п.	Наименование операции	Номер пункта	Обязательность выполнения операции при	
			первичной поверке	периодической поверке
1	Внешний осмотр	9.6.1	Да	Да
2	Опробование	9.6.2	Да	Да
3	Проверка электрического сопротивления изоляции	9.6.3	Да	Нет
4	Проверка электрической прочности изоляции	9.6.4	Да	Нет
5	Определение основной абсолютной погрешности воспроизведения температур	9.6.5, 9.6.7	Да	Да
6	Определение основной абсолютной погрешности передачи температуры при использовании внешнего эталонного термометра для КТ-500/М2 и КТ-500/М3 в комплекте с блоком сравнения	9.6.6		

9.3.2. При проведении поверки применяют основные и вспомогательные средства, указанные в таблице 6.

Таблица 6

№ п.п.	Наименование средства поверки и обозначение НТД	Основные метрологические и технические характеристики средства поверки
1	Мегаомметр Ф 4102/1-1М ТУ 25-7534.005-87	Диапазон измерений 0÷2000 МОм
2	Установка для проверки электрической безопасности GPI-745А	Диапазон выходных напряжений от 100... до 5000 В
3	Эталонный платиновый термометр сопротивления ПТС-10М 1-го или 2-го разряда.	
4	Система поверки термопреобразователей автоматизированная АСПТ ТУ 4381-028-13282997-00	Погрешность измерения температуры от 0,01 до 0,02°С.
5	Термометр сопротивления платиновый вибропрочный эталонный ПТСВ-3 - 3 разряда ТУ 4211-041-13282997-02	Диапазон измерений от минус 50 до +500 °С, доверительная погрешность при доверительной вероятности 0,95 для диапазона измерений не более (от -50 до 0) - 0,03 °С, от 0 до +30 - 0,02 °С, от +30 до +150) 0,03 °С, (от 150 до 450) 0,04 °С, (от 450 до 500) 0,07 °С
6	Эталонный пирометр 1-го разряда по ГОСТ 8.558-93	
7	Термометр сопротивления платиновый ТС-1088	Диапазон измерений минус 50-450 °С, диаметр 5 мм, длина рабочей части не менее 250 мм.
8	Калибратор температуры КТ-500/М1 с индексом заказа А	Диапазон воспроизводимых температур от 50 до 500 °С. Абсолютная погрешность воспроизведения температур $\pm(0,04+0,03 \times \frac{t}{100})$,

П р и м е ч а н и я
1 Предприятием-изготовителем средства поверки по п. 4, 5, 7,8 является ООО НПП «ЭЛЕМЕР».
2 Все перечисленные в таблице 9.2 средства измерений должны иметь действующие свидетельства о поверке.
3 Допускается применять отдельные вновь разработанные или находящиеся в применении средства поверки и оборудование, по своим характеристикам не уступающим указанным в настоящей методике поверки.

9.4. Требования безопасности

9.4.1. Все работы при проведении поверки производят с соблюдением требований безопасности, приведенных в разделе 6 настоящего паспорта.

9.5. Условия поверки и подготовка к ней

9.5.1. При проведении поверки соблюдают следующие условия:

- | | |
|---|----------------------------|
| 1) температура воздуха, °С | 20±5; |
| 2) относительная влажность, % | 30... 80; |
| 3) атмосферное давление, кПа (мм. рт.ст.) | 86...106,7
(630...800); |
| 4) напряжение питания, В | 220±4,4; |
| 5) частота питающей среды, Гц | 50±1; |
| 6) время выдержки КТ-500 во включенном состоянии, ч | 1. |

9.5.2. Операции со средствами поверки и поверяемыми КТ-500, должны соответствовать указаниям приведенным в эксплуатационной документации и настоящем паспорте.

9.5.3. Перед проведением поверки выполняют следующие подготовительные работы:

- 1) КТ-500 выдерживают в условиях, установленных в п. 9.5.1.1)...3) в течение 4 ч;
- 2) средства поверки подготавливают к работе в соответствии с эксплуатационной документацией;
- 3) КТ-500 подготавливают к работе в соответствии с указаниями, приведенными в настоящем паспорте.

9.6. Проведение поверки

9.6.1. Внешний осмотр осуществляют в соответствии с п. 7.1.

9.6.2. Опробование проводят в соответствии с п. 2.2.

9.6.3. Проверку электрического сопротивления изоляции производят мегаомметром Ф 4102/1-1М. Сопротивление изоляции измеряют между зажимом защитного заземления КТ-500 и контактами для подсоединения сетевого напряжения.

Сопротивление изоляции КТ-500 не должно быть менее 20 МОм.

9.6.4. Проверку электрической прочности изоляции производят на установке GPI-745A, позволяющей поднимать напряжение плавно, в следующей последовательности:

- 1) подключают пробойную установку GPI-745A между корпусом КТ-500 и контактами для подсоединения сетевого напряжения;
- 2) плавно поднимают испытательное напряжение до значения (660 ± 22) В и выдерживают в течение 1 мин, затем плавно снижают испытательное напряжение до нуля.

Во время проверки электрической прочности изоляции не должно происходить пробоев и поверхностного перекрытия изоляции.

9.6.5. Определение основной абсолютной погрешности воспроизведения температуры КТ-500/М1, КТ-500/М2, КТ-500L

9.6.5.1. Определение основной абсолютной погрешности воспроизведения температуры включает в себя:

- определение нестабильности поддержания температуры;
- определение разности воспроизводимых температур в каналах;
- определение неоднородности температурного поля по высоте рабочей зоны;
- определение погрешности измерения температуры измерителем-регулятором;
- вычисление основной абсолютной погрешности воспроизведения температур.

Основную абсолютную погрешность воспроизводимых температур определяют при температурах 50, 250 и 500 °С. Показания снимают через 20 мин после выхода КТ-500 на рабочий режим.

9.6.5.1.1. Определение нестабильности поддержания температуры

Эталонный термометр помещают в канал термостатирующего блока соответствующего диаметра, маркированный цифрой «0». Проводят серию из 10 измерений температуры с интервалом 3 мин. Определяют разность между максимальным и минимальным значениями температуры. Нестабильность поддержания температуры δT_V определяют как половину этой разности.

Значение δT_V не должно превышать величины, указанной в п. 3.3.

9.6.5.1.2. Определение разности воспроизводимых температур в каналах

В канал соответствующего диаметра, маркированный цифрой «0», помещают эталонный термометр. В исследуемые каналы последовательно устанавливают платиновый термометр сопротивления соответствующего диаметра. Измеряют температуры данного термометра T и эталонного термометра T_0 . Для каждого канала проводят серию из пяти измерений и определяют среднее значение величины

$$\Delta T = T - T_0, \quad (9.1)$$

Среди всех каналов одного диаметра находят максимальную по модулю разность температур

$$\delta T_R = \Delta T_p - \Delta T_q, \quad (9.2)$$

где ΔT_p и ΔT_q - относятся к различным каналам одного диаметра.

Значение δT_R для всех диаметров не должно превышать величины, указанной в п. 3.5.

9.6.5.1.3. Измерение неоднородности температурного поля в рабочей зоне

Измерения проводят в канале диаметром 6,5 мм. Термопреобразователь, используемый для измерения неоднородности температурного поля, должен иметь длину чувствительного элемента не более 5 мм, диаметр 6 мм и глубину погружения не менее 200 мм. Эталонный термометр и тестовый термопреобразователь помещают в каналы соответствующего диаметра так, чтобы они касались дна каналов. Проводят серию из пяти измерений температур эталонного термометра T_0 и термопреобразователя T и определяют среднее значение величины $\Delta T(0) = T - T_0$. Затем последовательно устанавливают термопреобразователь на высоте 20 и 40 мм от дна канала. Каждый раз проводят серию из пяти измерений температур T_0 и T и определяют средние значения величин $\Delta T(20) = (T - T_0) - \Delta T(0)$ и $\Delta T(40) = (T - T_0) - \Delta T(0)$. Одна из величин $\Delta T(20)$ и $\Delta T(40)$ максимальная по модулю дает значение неоднородности температурного поля δT_B .

Значение δT_B не должно превышать величины, указанной в п. 3.4.

9.6.5.1.4. Определение погрешности измерения температуры измерителем-регулятором

В канал соответствующего диаметра, маркированный цифрой «0», помещают эталонный термометр. Погрешность измерения температуры измерителем-регулятором δT_D определяют как разность между показаниями индикатора калибратора и температурой, измеренной эталонным термометром. При этом проводят пять измерений с интервалом в 3 мин. и результаты усредняют.

9.6.5.1.5. Вычисление основной абсолютной погрешности воспроизведения температуры

Основную абсолютную погрешность воспроизведения температуры δT_T вычисляют по следующей формуле

$$\delta T_T = 2 \cdot \sqrt{\frac{(\delta T_V)^2}{3} + \frac{(0,5 \cdot \delta T_R)^2}{3} + \frac{(\delta T_B)^2}{3} + \frac{(\delta T_D)^2}{3} + (\delta T_S)^2 + (\delta T_{SS})^2 + \frac{(\delta T_i)^2}{3}}, \quad (9.3)$$

где δT_S - погрешность эталонного термометра, °С,

δT_{SS} - погрешность прибора, измеряющего сопротивление эталонного термометра, °С.

δT_i - единица последнего разряда индикатора, °С.

Вычисленное значение основной абсолютной погрешности для каждой поверяемой точки не должно превышать значения, установленного в п. 3.2.

9.6.6 Определение погрешности передачи размера единицы температуры, °С, от КТ-500/М2 и КТ-500/М3 с блоком сравнения при использовании внешнего эталонного термометра в блоке сравнения поверяемому термометру включает в себя:

- определение взаимной нестабильности температуры;
- определение разности воспроизводимых температур в каналах;
- вычисление погрешности передачи температуры.

Погрешность передачи размера единицы температуры вычисляют на основе полученных результатов.

Блок сравнения должен иметь, как минимум, два канала с одинаковыми диаметрами.

Погрешность передачи размера единицы температуры определяют при температурах 50, 250 и 500 °С. Показания снимают через 10 мин после выхода КТ-500 на рабочий режим.

9.6.6.1. Определение взаимной нестабильности температуры

Эталонный термометр и платиновый термометр сопротивления помещают в каналы блока сравнения соответствующего диаметра. В течение 10 мин. проводят 10 измерений температуры данного термометра T и эталонного термометра T_0 . Среди измеренных значений темпе-

ратур определяют максимальную ΔT_{MAX} и минимальную ΔT_{MIN} разность температур $T - T_0$.

Взаимную нестабильность температуры $\delta T'_V$ определяют как

$$\delta T'_V = 0,5 \cdot (\Delta T_{MAX} - \Delta T_{MIN}), \quad (9.4)$$

9.6.6.2. Определение разности воспроизводимых температур в каналах

В исследуемые каналы одного диаметра помещают два платиновых термометра сопротивления. Проводят серию из пяти измерений температуры термометров T_1 , T_2 и определяют среднее значение величины

$$\Delta T_1 = T_1 - T_2, \quad (9.5)$$

Затем термометры меняют местами и определяют среднее значение величины

$$\Delta T_2 = T_1 - T_2, \quad (9.6)$$

Разность воспроизводимых температур в каналах определяют как

$$\delta T'_R = 0,5 \cdot (\Delta T_1 - \Delta T_2), \quad (9.7)$$

При наличии более двух каналов с одинаковыми диаметрами определяют разность между каналами по «кругу» и за искомую разность принимают максимальную по модулю.

9.6.6.3. Вычисление основной абсолютной погрешности передачи размера единицы температуры

Основную абсолютную погрешность передачи размера единицы температуры $\delta T'_T$ вычисляют по следующей формуле

$$\delta T'_T = 2 \cdot \sqrt{\frac{(\delta T'_V)^2}{3} + \frac{(\delta T'_R)^2}{3} + (\delta T'_S)^2 + (\delta T'_{SS})^2}, \quad (9.8)$$

где $\delta T'_S$, $\delta T'_{SS}$ расшифрованы в п. 9.6.5.1.5.

Вычисленное значение основной абсолютной погрешности для каждой поверяемой точки не должно превышать значения, установленного в п. 3.2.

9.6.7. Определение основной абсолютной погрешности воспроизведения температуры КТ-500/МЗ

Основную абсолютную погрешность воспроизведения температуры КТ-500/МЗ с АЧТ определяют при температурах 50, 225 и 400 °С методом сравнения с эталонным КТ-500/М1.

При этом с помощью ПО, входящего в комплект поставки, должен быть установлен режим СТ с $\varepsilon=0,995$. Показания снимают через 10 мин после выхода КТ-500/МЗ и КТ-500/М1 на рабочий режим.

9.6.7.1. Задают в КТ-500/МЗ и КТ-500/М1 значение температуры, соответствующее нижнему значению температурного диапазона.

9.6.7.2. Последовательно помещают тестовый платиновый термометр сопротивления в канал эталонного КТ-500/М1 и в канал АЧТ КТ-500/МЗ для контроля воспроизводимой тем-

пературы и проводят измерения температуры термометра T_0 в эталонном КТ-500/М1 и T_1 - в АЧТ.

9.6.7.3. Проводят $N=6$ измерений и вычисляют среднее арифметическое значение разности температур по формуле

$$\Delta T = \frac{1}{N} \sum_{i=1}^N (T_{1i} - T_{0i}), \quad (9.9)$$

9.6.7.4. Повторяют операции по п. 9.6.7.1...9.6.7.3 для поверяемых точек 225 °С и 400 °С.

Значение ΔT для каждой поверяемой точки не должно превышать значения, установленного в п. 3.2.

9.7. Оформление результатов поверки

9.7.1. Положительные результаты первичной и периодической поверок КТ-500 органом Государственной метрологической службы оформляют свидетельством о государственной поверке установленной формы по ПР 50.2.006-94.

9.7.2. Отрицательные результаты поверки КТ-500 оформляют извещением о непригодности по форме ПР 50.2.006-94, а КТ-500 не допускают к применению.

10. ПРАВИЛА ТРАНСПОРТИРОВАНИЯ И ХРАНЕНИЯ

10.1. КТ-500 транспортируются всеми видами транспорта в крытых транспортных средствах. Крепление тары в транспортных средствах должно производиться согласно правилам, действующим на соответствующих видах транспорта.

10.2. Условия транспортирования КТ-500 соответствуют условиям 5 по ГОСТ 15150-69 при температуре окружающего воздуха от минус 50 до плюс 50 °С с соблюдением мер защиты от ударов и вибраций.

10.3. Условия хранения КТ-500 в транспортной таре на складе изготовителя и потребителя соответствуют условиям 1 по ГОСТ 15150-69.

11. УТИЛИЗАЦИЯ

11.1. КТ-500 не содержат вредных материалов и веществ, требующих специальных методов утилизации.

11.2. После окончания срока службы КТ-500 подвергаются мероприятиям по подготовке и отправке на утилизацию. При этом следует руководствоваться нормативно-техническими документами по утилизации, принятыми в эксплуатирующей организации.

12. СВИДЕТЕЛЬСТВО О ПРИЕМКЕ

12.1. Калибраторы температуры эталонные «ЭЛЕМЕР-КТ-500_____» заводской номер №_____ индекс заказа _____ изготовлен и принят в соответствии с обязательными требованиями государственных стандартов, действующей технической документацией и признан годным к эксплуатации.

Начальник ОТК

М.П.

(личная подпись)

(расшифровка подписи)

(год, месяц, число)

13. СВИДЕТЕЛЬСТВО ОБ УПАКОВЫВАНИИ

13.1. Калибраторы температуры эталонные «ЭЛЕМЕР-КТ-500_____» заводской номер №_____ индекс заказа _____ упакован научно-производственным предприятием «ЭЛЕМЕР» согласно требованиям, установленным конструкторской документацией.

Упаковщик

(должность)

(личная подпись)

(расшифровка подписи)

(год, месяц, число)

14. РЕСУРСЫ, СРОКИ СЛУЖБЫ И ХРАНЕНИЯ И ГАРАНТИИ ИЗГОТОВИТЕЛЯ (ПОСТАВЩИКА)

14.1. Ресурс калибратора температуры эталонного «ЭЛЕМЕР-КТ-500» 10 000 ч в течение срока службы 5 лет, в том числе срок хранения 6 месяцев с момента изготовления в упаковке изготовителя в складском помещении.

Указанный ресурс, срок службы и срок хранения действительны при соблюдении потребителем требований действующей эксплуатационной документации.

14.2. Гарантийный срок эксплуатации устанавливается 12 месяцев со дня продажи КТ-500.

14.3. В случае потери КТ-500 работоспособности ремонт производится на предприятии-изготовителе по адресу:

124489, Москва, Зеленоград,
проезд 4807, д. 7, стр. 1, НПП «ЭЛЕМЕР»
Тел.: (495) 988-48-55
Факс: (499) 735-02-59
E-mail: elemer@elemer.ru

14.3.1. Без гарантийного талона с заполненной ремонтной картой КТ-500 в гарантийный ремонт не принимаются.

ПРИЛОЖЕНИЕ А

Пример записи обозначения при заказе

ЭЛЕМЕР-КТ-500 - х - х - х - х - х
1 2 3 4 5 6

1. Тип прибора
2. Модификация: /М1, /М2, /М3, L*
3. Индекс заказа: А, В (только для ЭЛЕМЕР-КТ-500/М1, ЭЛЕМЕР-КТ-500L)
(таблица А.1) *Базовое исполнение – В*
4. Вариант набора каналов в термостатирующем блоке:
 - СТБ – стандартный набор каналов в термостатирующем блоке (таблица А.2)
 - НТБ – нестандартный набор каналов в термостатирующем блоке, по отдельному заказу **
5. Вариант набора каналов в сменном блоке сравнения (указывается только для ЭЛЕМЕР-КТ-500/М2, ЭЛЕМЕР-КТ-500/М3):
 - СБС – стандартный набор каналов в блоке сравнения (таблица А.2) ***
 - НБС – нестандартный набор каналов в блоке сравнения, по отдельному заказу **
6. Обозначение технических условий (ТУ 4381-030-13282997-2010)

Примечания

* - Для работы с термопреобразователями, имеющих крупногабаритные корпуса клеммных головок, часть каналов в ЭЛЕМЕР-КТ-500/М1 расположены под углом 6° к вертикальной оси термостатирующего блока (таблица 2; рисунок А.3).

** – Поставка калибратора с нестандартным набором каналов в термостатирующем блоке и блоке сравнения, ампул реперных точек производится по отдельному заказу, при этом наличие эскиза для согласования с расположением нестандартных каналов обязательно.

*** – Один стандартный блок сравнения с тремя каналами диаметром 6,5 мм для ЭЛЕМЕР-КТ-500/М2 входит в базовую комплектацию. Блок сравнения со стандартным или не стандартным набором каналов для ЭЛЕМЕР-КТ-500/М3 поставляется по отдельному заказу (таблица А.3).

ПРИМЕР ЗАКАЗА

ЭЛЕМЕР-КТ-500 – /М1 – А – СТБ – ТУ 4381-030-13282997-2010
1 2 3 4 6

ЭЛЕМЕР-КТ-500 – /М2 – НТБ – СБС – ТУ 4381-030-13282997-2010
1 2 4 5 6

Таблица А.1 – Основные метрологические характеристики

КТ-500/М1, КТ-500L		КТ-500/М2	КТ-500/М3
Индекс заказа А	Индекс заказа В		
Пределы допускаемой основной абсолютной погрешности воспроизведения температур, °С			
$\pm(0,04+0,03 \times (t/100))$	$\pm(0,05+0,06 \times (t/100))$	$\pm(0,05+0,1 \times (t/100))$	$\pm(0,2+0,33 \times (t/100))$
Неоднородность температурного поля по высоте рабочей зоны от 0 до 40 мм, °С			
$\pm(0,01+0,02 \times (t/100))$	$\pm(0,02+0,04 \times (t/100))$	$\pm(0,02+0,06 \times (t/100))$	–
Разность воспроизводимых температур в каналах с одинаковыми диаметрами, °С			
$\pm(0,01+0,03 \times (t/100))$	$\pm(0,02+0,05 \times (t/100))$	$\pm(0,02+0,08 \times (t/100))$	–
Пределы допускаемой основной абсолютной погрешности передачи размера единицы температуры, °С, от КТ-500/М2 и КТ-500/М3 при использовании внешнего эталонного термометра в блоке сравнения поверяемому термометру			
–	–	$\pm(0,02+0,008 \times (t/100))$	$\pm(0,02+0,008 \times (t/100))$
Пределы допускаемой основной абсолютной погрешности воспроизведения температуры в ампулах реперных точек, °С			
–	–	индия олова цинка	$\pm 0,002$ $\pm 0,003$ $\pm 0,01$

Таблица А.2 – Габаритные размеры стандартного набора каналов в термостатирующем блоке

Габаритные размеры каналов в термостатирующем блоке, мм, не более				Количество каналов в термостатирующем блоке для		
Глубина	Диаметр для			КТ-500/М1	КТ-500/М2	КТ-500L
	КТ-500/М1	КТ-500/М2	КТ-500L			
190	4,5	4,5	4,5	2		1
	5,5	5,5	5,5	1		1
	6,5	6,5	6,5	3		2
	8,5	8,5	8,5	2		1
	10,5	10,5	10,5	3		1
245*	–	37*	–	–	1*	–

Примечание - * Канал для размещения ампул реперных точек затвердевания индия, олова и цинка или блока сравнения с набором каналов, по умолчанию блок сравнения имеет три канала с диаметром 6,5 мм и глубиной 235 мм.

Таблица А.3 – Габаритные размеры стандартного набора каналов в блоке сравнения для ЭЛЕМЕР-КТ-500/М3

Габаритные размеры каналов в блоке сравнения, мм, не более		Количество каналов в блоке сравнения
Глубина	Диаметр	
180	4,5	2
	5,5	1
	6,5	3
	8,5	1
	10,5	1

Продолжение Приложение А
Расположение каналов в блоках ЭЛЕМЕР-КТ-500

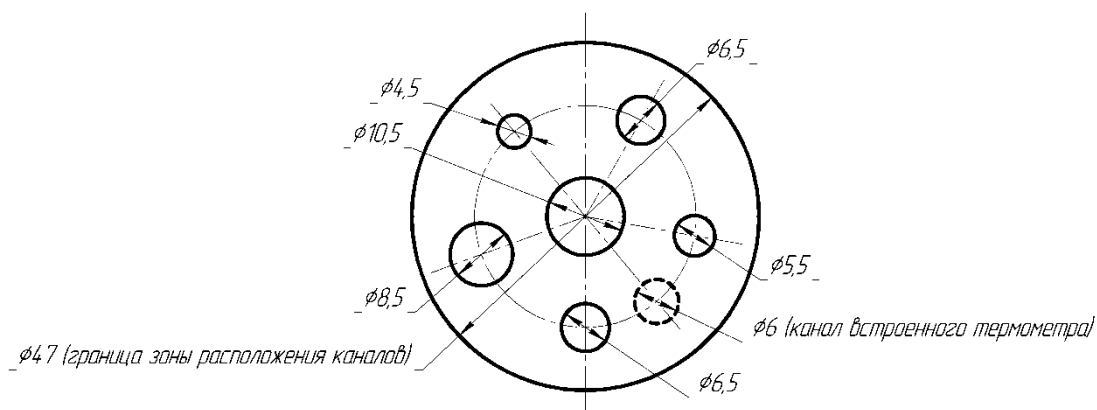


Рисунок А.1 Стандартный набор каналов в термостатирующем блоке ЭЛЕМЕР-КТ-500L

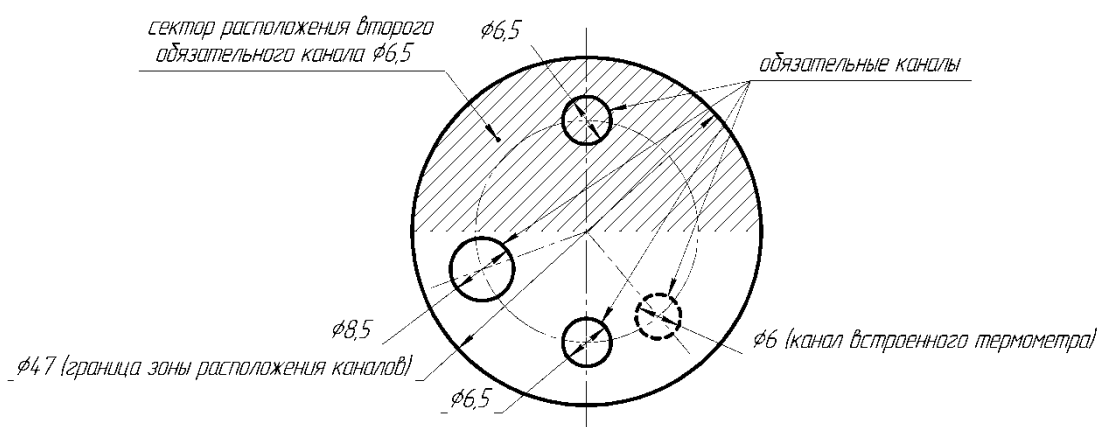


Рисунок А.2 Нестандартный набор каналов в термостатирующем блоке ЭЛЕМЕР-КТ-500L.*

* – Требования к расположению каналов:

- каналы необходимо разместить в зоне, ограниченной $\varnothing 47$ мм;
- минимальные расстояния между стенками соседних каналов – 5 мм;
- обязательно наличие двух каналов $\varnothing 6,5$ мм и одного канала $\varnothing 8,5$ мм;
- второй обязательный канал $\varnothing 6,5$ мм произвольно располагается в секторе, противоположном первому обязательному каналу $\varnothing 6,5$ мм (рисунок А.2);
- при размещении каналов, необходимо учитывать расположение встроенного термометра (рисунок А.2);
- максимальный диаметр каналов 22 мм;
- глубина каналов 190 мм.

Продолжение Приложение А

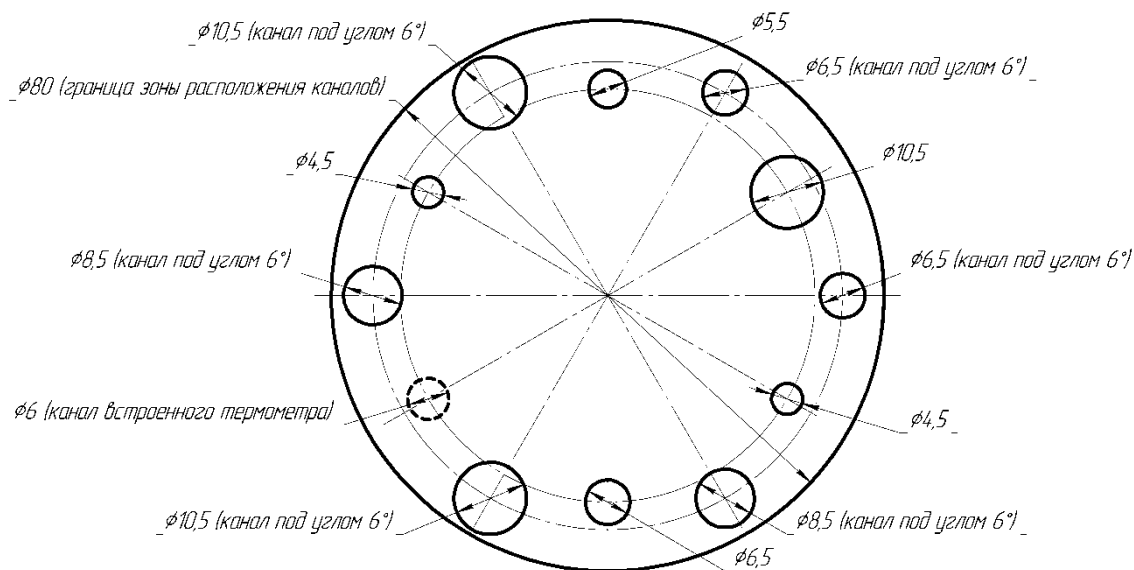


Рисунок А.3 Стандартный набор каналов в термостатирующем блоке ЭЛЕМЕР-КТ-500/М1

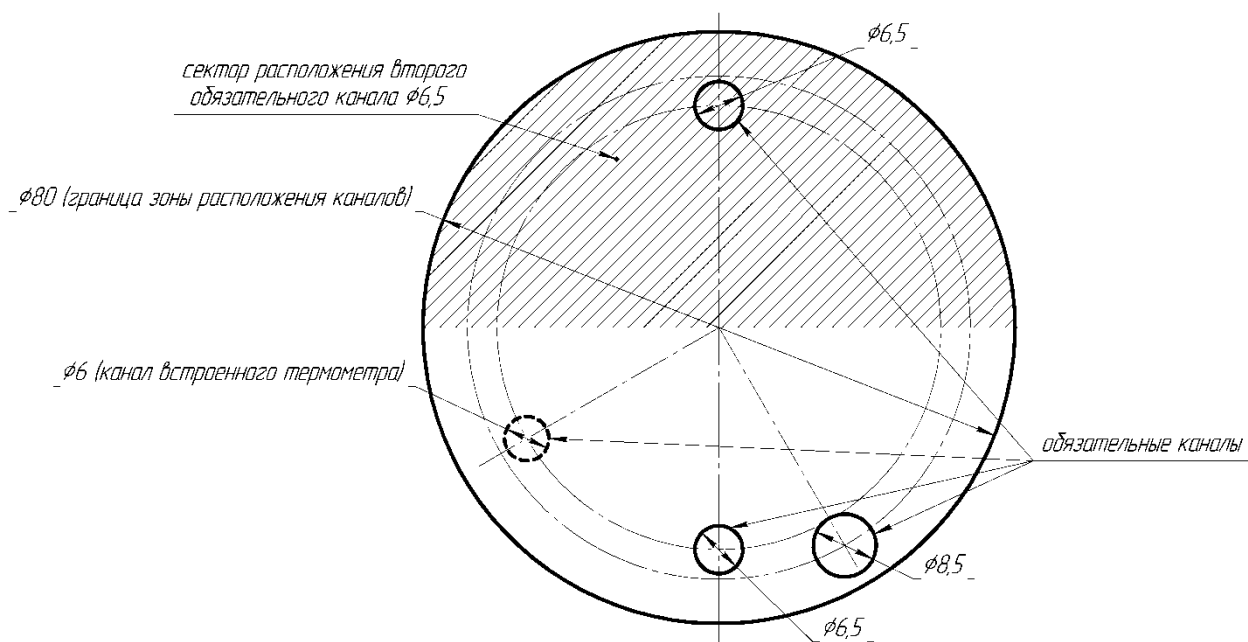


Рисунок А.4 Нестандартный набор каналов в термостатирующем блоке ЭЛЕМЕР-КТ-500/М1*

* – Требования к расположению каналов:

- каналы необходимо разместить в зоне, ограниченной $\varnothing 80$ мм;
- возможно расположение канала в центре зоны;
- минимальные расстояния между стенками соседних каналов – 5 мм;
- обязательно наличие двух каналов $\varnothing 6,5$ мм и одного канала $\varnothing 8,5$ мм;
- второй обязательный канал $\varnothing 6,5$ мм произвольно располагается в секторе, противоположном первому обязательному каналу $\varnothing 6,5$ мм (рисунок А.4);
- при размещении каналов, необходимо учитывать расположение встроенного термометра (рисунок А.4);
- максимальный диаметр каналов 22 мм;
- глубина каналов 190 мм.

Продолжение Приложение А

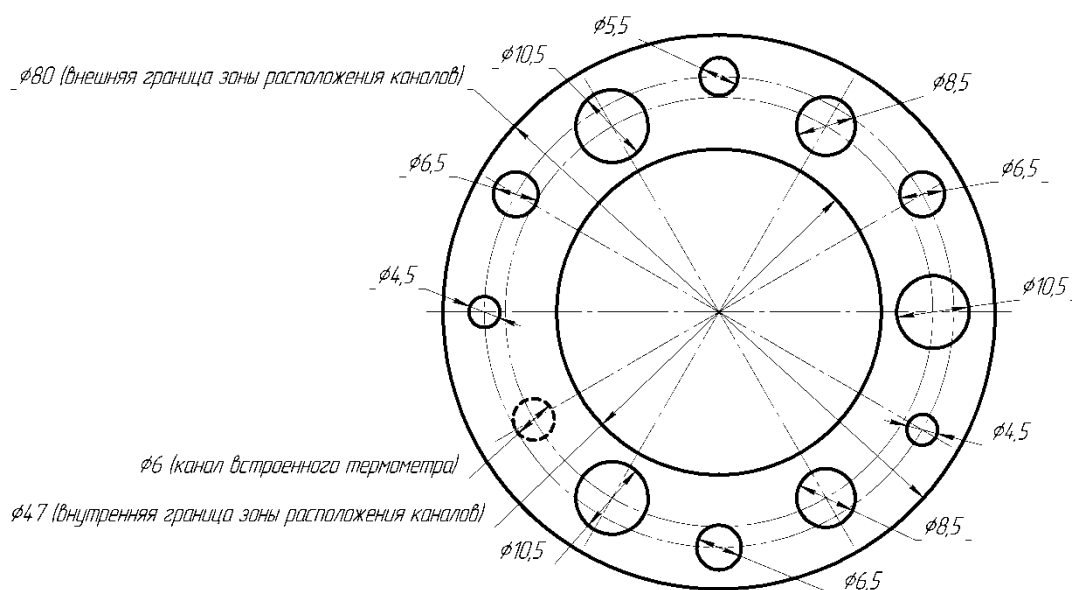


Рисунок А.5 Стандартный набор каналов в термостатирующем блоке ЭЛЕМЕР-КТ-500/М2

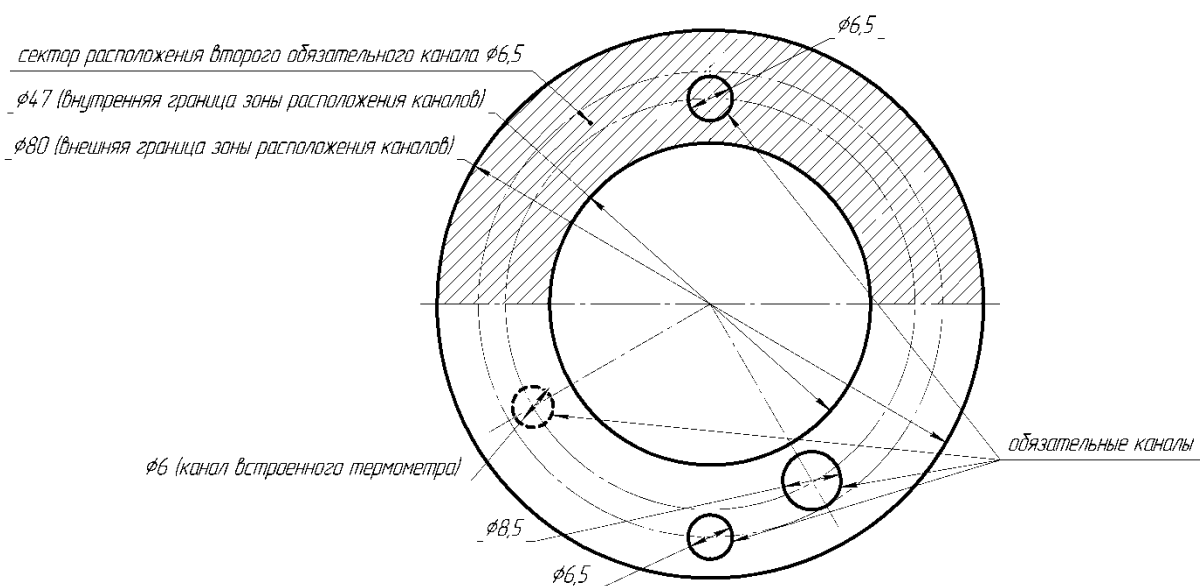


Рисунок А.6 Нестандартный набор каналов в термостатирующем блоке ЭЛЕМЕР-КТ-500/М2*

* – Требования к расположению каналов:

- каналы необходимо разместить в зоне, ограниченной $\phi 47$ мм и $\phi 80$ мм;
- минимальные расстояния между стенками соседних каналов – 5 мм;
- обязательно наличие двух каналов $\phi 6,5$ мм и одного канала $\phi 8,5$ мм;
- второй обязательный канал $\phi 6,5$ мм произвольно располагается в секторе, противоположном первому обязательному каналу $\phi 6,5$ мм (рисунок А.6);
- при размещении каналов, необходимо учитывать расположение встроенного термометра (рисунок А.6);
- максимальный диаметр каналов 22 мм;
- глубина каналов 190 мм.

Продолжение Приложение А

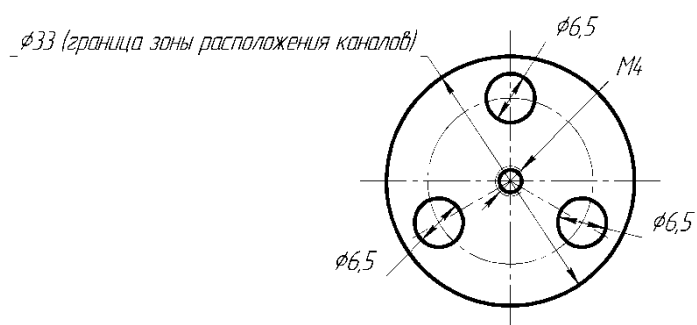


Рисунок А.7 Стандартный набор каналов в блоке сравнения ЭЛЕМЕР-КТ-500/М2

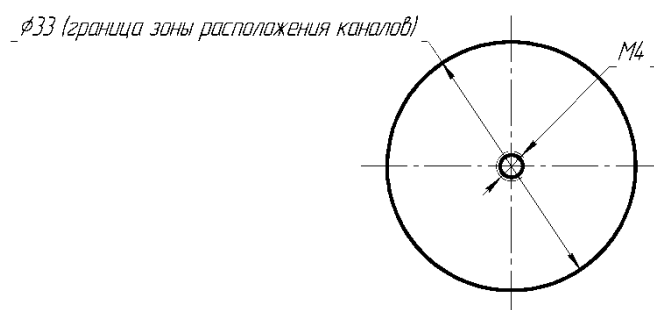


Рисунок А.8 Нестандартный набор каналов в блоке сравнения ЭЛЕМЕР-КТ-500/М2*

* – Требования к расположению каналов:

- каналы необходимо разместить в зоне, ограниченной $\phi 33$ мм;
- диаметры каналов выбираются из ряда, мм: 6,5; 7,0; 7,5; 8,0; 8,5;
- минимальные расстояния между стенками соседних каналов – 5 мм;
- обязательно наличие двух каналов с одинаковыми диаметрами;
- глубина каналов 235 мм.

Продолжение Приложение А

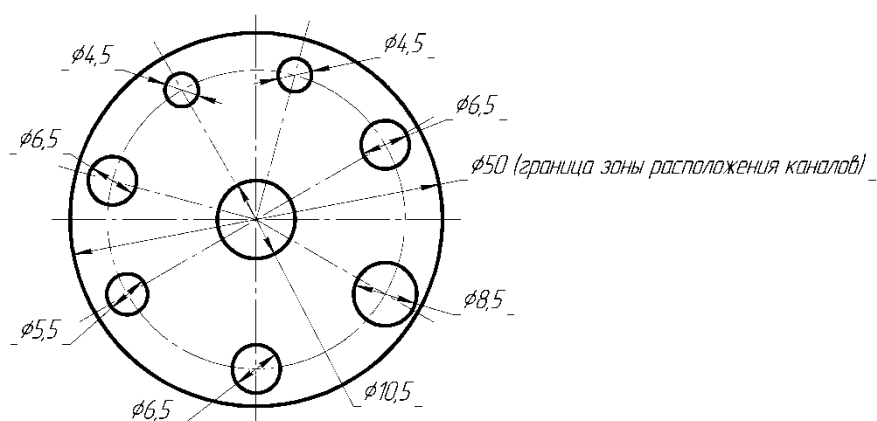


Рисунок А.9 Стандартный набор каналов в блоке сравнения ЭЛЕМЕР-КТ-500/М3

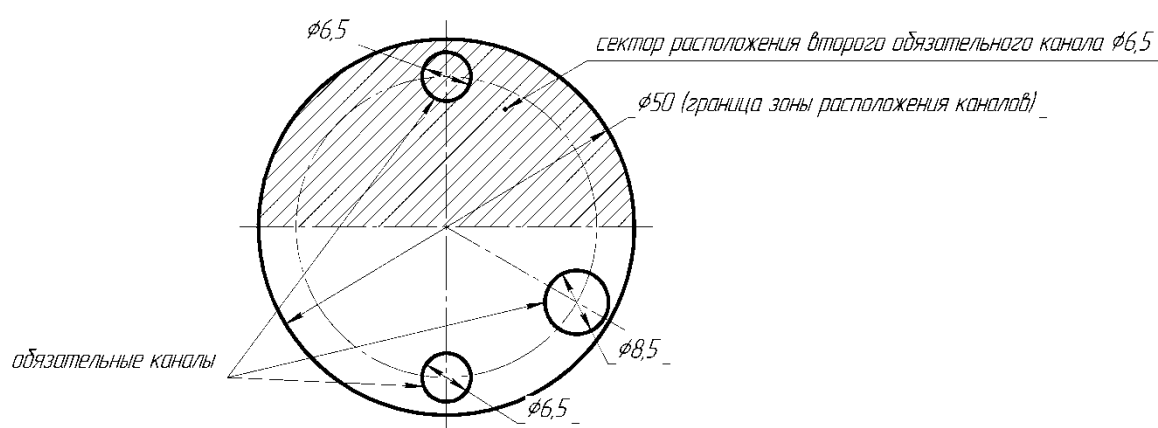


Рисунок А.10 Нестандартный набор каналов в блоке сравнения ЭЛЕМЕР-КТ-500/М3*

* – Требования к расположению каналов:

- каналы необходимо разместить в зоне, ограниченной $\varnothing 50$ мм;
- возможно расположение канала в центре зоны;
- минимальные расстояния между стенками соседних каналов – 5 мм;
- обязательно наличие двух каналов $\varnothing 6,5$ мм и одного канала $\varnothing 8,5$ мм;
- второй обязательный канал $\varnothing 6,5$ мм произвольно располагается в секторе, противоположном первому обязательному каналу $\varnothing 6,5$ мм (рисунок А.10);
- максимальный диаметр каналов 22 мм;
- глубина каналов 180 мм.

Лист регистрации изменений

Изм.	Номера листов (страниц)				Всего листов (стр.) в докум.	Докум.	Входящий сопроводительного докум. и дата	Подпись	Дата
	измененных	замененных	новых	аннулированных					

