

ПТСВ 2-го и 3-го разрядов

Термометры сопротивления платиновые вибропрочные эталонные



- Эталонное средство измерения температуры
- Диапазон измерения температуры — $-200...+660$ °С
- Вибропрочное исполнение
- Корпус из нержавеющей стали
- 4-проводная схема подключения
- Внесены в Госреестр средств измерений под №32777-06, ТУ 4211-041-13282997-2002

Сертификаты и разрешительные документы

- Свидетельство об утверждении типа средств измерений RU.C.32.002.A № 25347
- Свидетельство об утверждении типа средств измерений военного назначения RU.C.32.018.B № 25347
- Беларусь. Выписка из протокола заседания по метрологии Госстандарта №04-2007 от 19.04.2007 г. о признании первичной поверки
- Беларусь. Выписка из протокола заседания по метрологии Госстандарта №04-2007 от 19.04.2007 г. о признании результатов госиспытаний
- Казахстан. Сертификат о признании утверждения типа средств измерений № 8634

Назначение

Термометры предназначены для поверки средств измерений температуры в соответствии с Государственной поверочной схемой (ГОСТ 8.558-2009), для использования в качестве средства измерения температуры повышенной точности в различных отраслях промышленности и при проведении научных исследований.

Краткое описание

- ПТСВ состоит из платинового чувствительного элемента (ЧЭПТ), помещенного в герметичную защитную металлическую трубку, на которой закреплена головка термометра с выводами. Металлическая трубка с ЧЭПТ и выводами заполнена порошком оксида алюминия;
- термометры ПТСВ-2, ПТСВ-2К, ПТСВ-6К, ПТСВ-6Км, ПТСВ-6м, ПТСВ-7м, имеют малогабаритную конструкцию, что позволяет существенно расширить область применения данных эталонных средств измерения температуры;
- термометры ПТСВ-2К, ПТСВ-6К, ПТСВ-6Км позволяют осуществлять многократные погружения в жидкости, не разрушающие оболочку кабеля;
- термометры ПТСВ-3Г, ПТСВ-4Г, имеют угловое исполнение металлической трубки, что повышает удобство их применения в калибраторах температуры и термостатах;
- номинальное сопротивление термометра при температуре «тройной точки воды» — 100 Ом;
- номинальный измерительный ток — 1 мА;
- термометр имеет 4 вывода — 2 токовых и 2 потенциальных;
- термометры выпускаются в вибропрочном исполнении;
- материал корпуса — нержавеющая сталь.

Показатели надежности, гарантийный срок

- По условиям эксплуатации ПТСВ соответствует группе исполнения УХЛ4, ГОСТ 15150.
- Термометр является вибропрочным изделием по группе исполнения N 3, ГОСТ Р 52931-2008.

Термометры сопротивления платиновые вибропрочные эталонные ПТСВ

- Срок службы — не менее 5 лет.
- Гарантийный срок эксплуатации — 12 месяцев со дня ввода в эксплуатацию, но не более 1000 часов (при максимальной температуре) или 50 циклов «охлаждение-нагрев».

Поверка

Поверка эталонных термометров второго разряда проводится согласно ГОСТ Р 8.571.

Требования к поверке эталонных термометров третьего разряда, определяются в соответствии с документом «Термометры сопротивления платиновые вибропрочные эталонные ПТСВ НКГЖ.408717.003МП».

Периодическая поверка ПТСВ должна проводиться после наработки 1000 ч при максимальной температуре, но не реже одного раза в год.

Технические характеристики термометров ПТСВ 2-го и 3-го разряда

Таблица 1

Модификация термометра	Разряд	Диапазон измерений температуры, °С	Время термической реакции, с, не более	Длина монтажной части I, мм	Диаметр монтажной части d, мм	Масса, г, не более	Относительное сопротивление термометра, W_{100} , не менее
Стержневые							
ПТСВ-1	2	-50...+450	40	550	6	105	1,3924
ПТСВ-1	3	-50...+450	40	550	6	105	1,3924
ПТСВ-3	3	-50...+500	40	550	6	105	1,3924
	3	-50...+250	40	350	6	90	1,3924
ПТСВ-3Г	3	-50...+500	40	260	6	58	1,3924
ПТСВ-4	2	-50...+232	40	550	6	105	1,3924
ПТСВ-4	3	-50...+232	40	550	6	105	1,3924
ПТСВ-4Г	2	-50...+232	40	260	6	58	1,3924
ПТСВ-5	3	-50...+250	40	550	6	105	1,3908
	3	-50...+250	40	350	6	90	1,3908
ПТСВ-8	3	0...+660	40	550	6	78	1,3924
Капсульные							
ПТСВ-2	2	-200...+160	10	65	6	17	1,3924
ПТСВ-2	3	-200...+200	10	65	6	17	1,3924
ПТСВ-6м	3	-200...+200	8	25	3,2	2,2	1,3850
ПТСВ-7м	2	-50...+50	8	25	3,2	2,2	1,3850
Кабельные							
ПТСВ-2К	2	-60...+60	18	40	5	55	1,3908
ПТСВ-2К	3	-50...+150	18	40	5	55	1,3908
ПТСВ-6К	3	-50...+160	16	40	4	30	1,3908
ПТСВ-6Км	3	-50...+150	8	25	3,2	20	1,3850

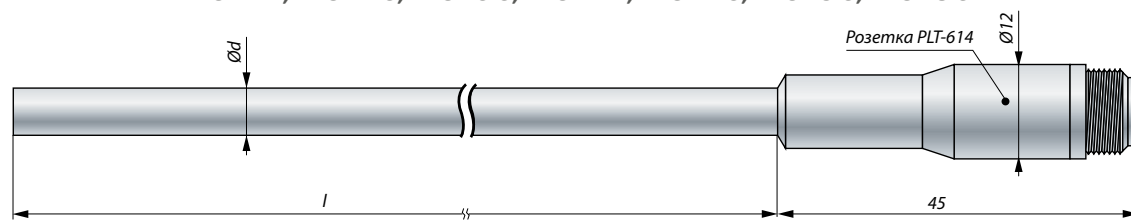
Метрологические характеристики термометров ПТСВ 2-го и 3-го разряда

Таблица 2

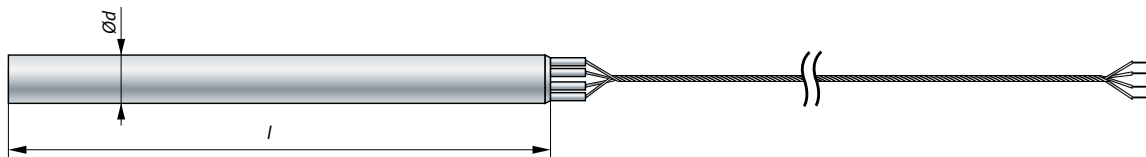
Модификация термометра	Разряд	Доверительная погрешность при доверительной вероятности 0,95 не более, °С (для диапазона применения, °С)														
		-200...-60	-60...-50	-50...0	0	0...+30	+30...+50	+50...+60	+60...+150	+150...+160	+160...+200	+200...+230	+230...+250	+250...+450	+450...+500	+500...+660
Стержневые																
ПТСВ-1	2	—	—	0,02	0,01	0,01	0,02	0,02	0,02	0,02	0,02	0,02	0,02	0,02	—	—
ПТСВ-1	3	—	—	0,03	0,02	0,02	0,03	0,03	0,03	0,04	0,04	0,04	0,04	0,04	—	—
ПТСВ-3	3	—	—	0,03	0,02	0,02	0,03	0,03	0,03	0,04	0,04	0,04	0,04	0,04	0,07	—
ПТСВ-3Г	3	—	—	0,03	0,02	0,02	0,02	0,03	0,03	0,03	0,03	0,04	0,04	0,04	0,07	—
ПТСВ-4	2	—	—	0,02	0,01	0,01	0,02	0,02	0,02	0,02	0,02	0,02	—	—	—	—
ПТСВ-4	3	—	—	0,03	0,02	0,02	0,03	0,03	0,03	0,04	0,04	0,04	—	—	—	—
ПТСВ-4Г	2	—	—	0,02	0,01	0,01	0,01	0,02	0,02	0,02	0,02	0,02	—	—	—	—
ПТСВ-5	3	—	—	0,03	0,02	0,02	0,03	0,03	0,03	0,04	0,04	0,04	0,04	—	—	—
ПТСВ-8	3	—	—	—	0,02	0,02	0,02	0,03	0,03	0,03	0,03	0,03	0,04	0,04	0,07	0,07
Капсульные																
ПТСВ-2	2	0,03	0,03	0,02	0,01	0,01	0,01	0,02	0,02	0,02	—	—	—	—	—	—
ПТСВ-2	3	0,05	0,05	0,03	0,02	0,02	0,03	0,03	0,03	0,04	0,04	—	—	—	—	—
ПТСВ-6м	3	0,04	0,04	0,03	0,02	0,02	0,02	0,03	0,03	0,03	0,03	—	—	—	—	—
ПТСВ-7м	2	—	—	0,02	0,01	0,01	0,01	—	—	—	—	—	—	—	—	—
Кабельные																
ПТСВ-2К	2	—	0,02	0,02	0,01	0,02	0,02	0,02	—	—	—	—	—	—	—	—
ПТСВ-2К	3	—	—	0,02	0,02	0,02	0,02	0,03	0,03	—	—	—	—	—	—	—
ПТСВ-6К	3	—	—	0,02	0,02	0,02	0,02	0,03	0,03	0,03	—	—	—	—	—	—
ПТСВ-6Км	3	—	—	0,02	0,02	0,02	0,02	0,03	0,03	—	—	—	—	—	—	—

Габаритные размеры

ПТСВ-1-2, ПТСВ-1-3, ПТСВ-3-3, ПТСВ-4-2, ПТСВ-4-3, ПТСВ-5-3, ПТСВ-8-3



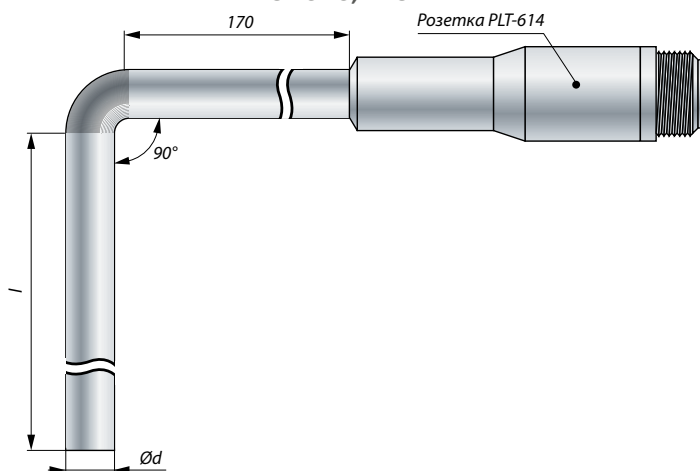
ПТСВ-2-2, ПТСВ-2-3, ПТСВ-6м-3, ПТСВ-7м-2



ПТСВ-2К-2, ПТСВ-2К-3, ПТСВ-6К-3, ПТСВ-6Км-3

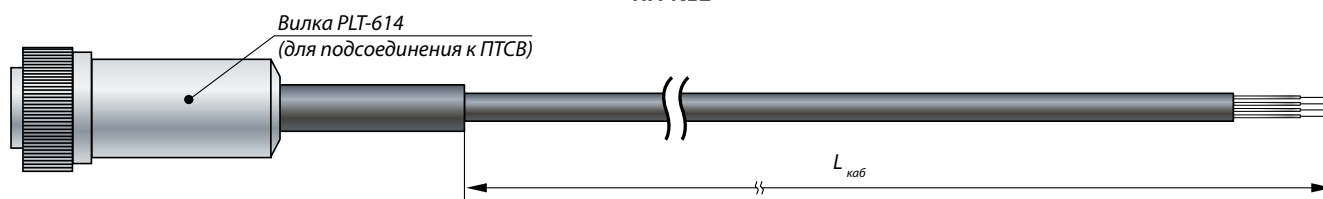


ПТСВ-3Г-3, ПТСВ-4Г-2

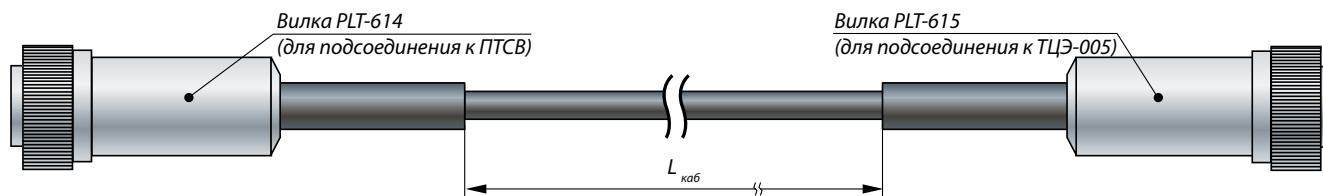


Кабели измерительные

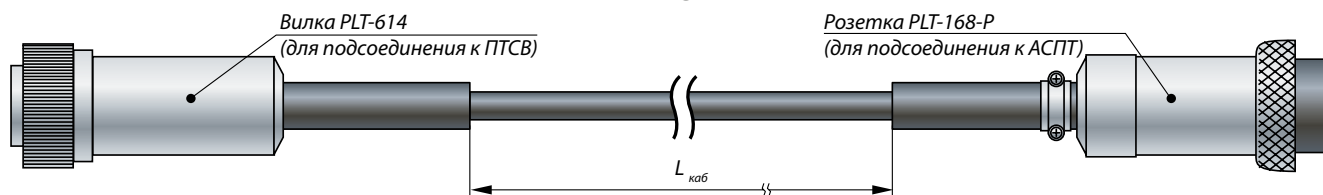
КИ №1



КИ-ПТСВ



КИ-АСПТ



Пример заказа

ПТСВ	2К	3	40	2000	КИ-ПТСВ-1500	ТУ
1	2	3	4	5	6	7

1. Тип прибора
2. Модификация термометра ПТСВ (таблица 1, 2)
3. Разряд термометра (таблица 1, 2)
4. Длина монтажной части, мм (таблица 1)
5. Длина кабеля ПТСВ $L_{\text{каб}}$, мм (указывается только для ПТСВ капсульной и кабельной конструкции). Базовое исполнение для капсульных ПТСВ (4 провода МГТФ-0,03 мм²) — 1500 мм. Базовое исполнение для кабельных ПТСВ — 2000 мм
6. Наличие и длина дополнительных кабелей:

- КИ №1*
- КИ-ПТСВ**
- КИ-АСПТ***

Длина кабеля $L_{\text{каб}}$, мм, в базовом исполнении для КИ-ПТСВ и КИ №1 — 1500 мм, для КИ-АСПТ — 2000 мм

7. Обозначение технических условий:

- ТУ 4211-041-13282997-2002 — ПТСВ-1-2, ПТСВ-1-3, ПТСВ-2-3, ПТСВ-3-3, ПТСВ-4-2, ПТСВ-4-3, ПТСВ-5-3
- ТУ 4211-120-13282997-2013 — ПТСВ-3Г-3, ПТСВ-4Г-2, ПТСВ-8-3
- ТУ 4211-118-13282997-2013 — ПТСВ-2-2, ПТСВ-2К-2, ПТСВ-2К-3, ПТСВ-6К-3, ПТСВ-6Км-3, ПТСВ-7м-2

* — кабель КИ №1 — для подсоединения ПТСВ-1-2, ПТСВ-1-3, ПТСВ-3-3, ПТСВ-3Г-3, ПТСВ-4-2, ПТСВ-4Г-2, ПТСВ-4-3, ПТСВ-5-3, ПТСВ-8-3 к измерительной аппаратуре. Кабель имеет на выходе 4 провода МГТФ-0,07 мм². Один кабель КИ №1 входит в базовый комплект поставки.

** — кабель КИ-ПТСВ — для подсоединения ПТСВ-1-2, ПТСВ-1-3, ПТСВ-2К-2, ПТСВ-2К-3, ПТСВ-3-3, ПТСВ-3Г-3, ПТСВ-4-2, ПТСВ-4Г-2, ПТСВ-4-3, ПТСВ-5-3, ПТСВ-6К-3, ПТСВ-6Км-3, ПТСВ-8-3 к термометру цифровому эталонному ТЦЭ-005. В базовый комплект поставки не входит (по заказу).

*** — кабель КИ-АСПТ — для подсоединения ПТСВ-1-2, ПТСВ-1-3, ПТСВ-2К-2, ПТСВ-2К-3, ПТСВ-3-3, ПТСВ-3Г-3, ПТСВ-4-2, ПТСВ-4Г-2, ПТСВ-4-3, ПТСВ-5-3, ПТСВ-6К-3, ПТСВ-6Км-3, ПТСВ-8-3 к автоматизированной системе проверки термопреобразователей АСПТ. В базовый комплект поставки не входит (по заказу).