



Научно-производственное предприятие

**МОДУЛЬ ИНТЕРФЕЙСНЫЙ С
ГАЛЬВАНИЧЕСКОЙ РАЗВЯЗКОЙ
МИГР-05U-3**

Паспорт

СОДЕРЖАНИЕ

1. Введение	3
2. Назначение	3
3. Технические данные и характеристики	4
4. Комплектность	6
5. Устройство и работа изделия	6
6. Указание мер безопасности	7
7. Подготовка к работе	7
8. Порядок работы	7
9. Правила транспортирования и хранения	8
10. Утилизация	8
11. Свидетельство о приемке	9
12. Свидетельство об упаковывании	10
13. Ресурсы, сроки службы и хранения и гарантии изготовителя (поставщика)	11
Приложение А. Внешний вид МИГР-05U-3	12
Приложение Б. Схема электрическая соединений	13

1. ВВЕДЕНИЕ

Настоящий паспорт предназначен для ознакомления с устройством и правилами эксплуатации модуля интерфейсного с гальванической развязкой МИГР-05U-3 (далее – МИГР-05U-3) и содержит сведения, удостоверяющие гарантии изготовителя.

2. НАЗНАЧЕНИЕ

2.1. МИГР-05U-3 предназначен для сопряжения СОМ-порта компьютера с преобразователями давления эталонными ПДЭ-010, ПДЭ-010И.

2.2. МИГР-05U-3 обеспечивает:

- подключение прибора к компьютеру по схеме «точка-точка»;
- преобразование сигналов А, В интерфейса RS 485 в сигналы D+, D- USB-интерфейса;
- гальваническую развязку прибора от компьютерной сети.

МИГР-05U-3 может осуществлять подключение к компьютеру только одного прибора.

3. ТЕХНИЧЕСКИЕ ДАННЫЕ И ХАРАКТЕРИСТИКИ

3.1. Основные технические характеристики МИГР-05U-3 соответствуют приведенным в таблице 3.1.

Таблица 3.1

Характеристики	Значение		
	мин.	тип.	макс.
1. Входы питания (разъем mini USB) Напряжение на выводе 1 относительно вывода 4 (см. рисунок Б.1, приложения Б)	-	5 В	-
Входной ток на выводе 1	-	-	10 мА

3.2. Изоляция электрических цепей подключения к компьютеру относительно цепей подключаемого к нему прибора выдерживает в течение 1 мин действие испытательного напряжения практически синусоидальной формы частотой от 45 до 65 Гц:

- 500 В при нормальных условиях;
- 300 В при температуре окружающего воздуха $(35\pm 3)^\circ\text{C}$ и относительной влажности $(95\pm 3)\%$.

3.3. Электрическое сопротивление цепей подключения к компьютеру относительно цепей подключаемого к нему прибора:

- 20 МОм при температуре окружающего воздуха (20 ± 5) °С и относительной влажности от 30 до 80 %;
- 5 МОм при температуре окружающего воздуха (50 ± 3) °С и относительной влажности от 30 до 80 %;
- 1 МОм при температуре окружающего воздуха (35 ± 5) °С и относительной влажности (95 ± 3) %.

3.4. Габаритные размеры МИГР-05U-3, мм, не более:

длина	62;
ширина	35;
высота	20.

3.5. Масса, кг, не более 0,06.

3.6. Сведения о содержании драгоценных материалов.

3.6.1. Драгоценные материалы в МИГР-05U-3 не содержатся.

4. КОМПЛЕКТНОСТЬ

4.1. В комплект поставки входят:

Модуль интерфейсный с гальванической развязкой МИГР-05U-3	- 1 шт.
USB кабель (USB-A, mini USB)	- 1 шт.
Розетка MC1,5/2-ST-3,81	- 1 шт.
Паспорт МИГР-05U-3	- 1 экз.
Талон на гарантийный ремонт и послегарантийное обслуживание	- 1 экз.

5. УСТРОЙСТВО И РАБОТА ИЗДЕЛИЯ

5.1. МИГР-05U-3 осуществляют преобразование:

- сигналов А, В интерфейса RS 485 в сигналы D+, D- USB-интерфейса;
- уровней сигналов между компьютером и подключаемым оборудованием.

МИГР-05U-3 обеспечивает гальваническую развязку сигнальных цепей.

К МИГР-05U-3 одновременно может быть подключен только один прибор.

5.2. Внешний вид МИГР-05U-3 приведен на рисунке А.1 приложения А. Схема электрическая соединений приведена на рисунке Б.1 приложения Б.

6. УКАЗАНИЯ МЕР БЕЗОПАСНОСТИ

6.1. МИГР-05U-3 относится к классу защиты 0 по ГОСТ 12.2.007.0-75.

6.2. К работе МИГР-05U-3 должны допускаться лица, изучившие настоящий паспорт.

7. ПОДГОТОВКА К РАБОТЕ

7.1. Распаковать МИГР-05U-3 и произвести внешний осмотр, при котором должны быть проверены:

- комплектность в соответствии с разделом 4 настоящего паспорта;
- отсутствие механических повреждений, влияющих на эксплуатационные характеристики МИГР-05U-3.

8. ПОРЯДОК РАБОТЫ

8.1. Осуществить необходимые подключения.

8.2. Установить на компьютер драйвер для распознавания USB - FTDI Driver для FT232R (VCP Driver) (www.ftdichip.com). Прибор готов к работе.

9. ПРАВИЛА ТРАНСПОРТИРОВАНИЯ И ХРАНЕНИЯ

9.1. МИГР-05U-3 транспортируются всеми видами транспорта в крытых транспортных средствах. Крепление тары в транспортных средствах должно производиться согласно правилам, действующим на соответствующих видах транспорта.

9.2. Условия транспортирования МИГР-05U-3 должны соответствовать условиям 5 по ГОСТ 15150-69 при температуре окружающего воздуха от минус 50 до плюс 50 °С с соблюдением мер защиты от ударов и вибраций.

9.3. Условия хранения МИГР-05U-3 в транспортной таре на складе изготовителя и потребителя должны соответствовать условиям 1 по ГОСТ 15150-69.

10. УТИЛИЗАЦИЯ

10.1. МИГР-05U-3 не содержат вредных материалов и веществ, требующих специальных методов утилизации.

10.2. После окончания срока службы МИГР-05U-3 подвергаются мероприятиям по подготовке и отправке на утилизацию. При этом следует руководствоваться нормативно-техническими документами, принятыми в эксплуатирующей организации.

11. СВИДЕТЕЛЬСТВО О ПРИЕМКЕ

11.1. Модуль интерфейсный с гальванической развязкой МИГР-05U-3 изготовлен и принят в соответствии с обязательными требованиями государственных стандартов, действующей технической документацией и признан годным к эксплуатации.

Начальник ОТК

М.П. _____
(личная подпись) (расшифровка подписи)

(год, месяц, число)

12. СВИДЕТЕЛЬСТВО ОБ УПАКОВЫВАНИИ

12.1. Модуль интерфейсный с гальванической развязкой МИГР-05U-3 упакован научно-производственным предприятием «ЭЛЕМЕР» согласно требованиям, установленным конструкторской документацией.

Дата упаковки _____

Упаковку произвел _____

13. РЕСУРСЫ, СРОКИ СЛУЖБЫ И ХРАНЕНИЯ И ГАРАНТИИ ИЗГОТОВИТЕЛЯ (ПОСТАВЩИКА)

13.1. Ресурсы МИГР-05U-3 30000 ч в течение срока службы 10 лет, в том числе срок хранения 6 месяцев с момента изготовления в упаковке изготовителя в складском помещении.

Указанный ресурс, срок службы и срок хранения действительны при соблюдении потребителем требований действующей эксплуатационной документации.

13.2. Гарантийный срок – 24 месяцев со дня продажи МИГР-05U-3.

13.3. В случае потери МИГР-05U-3 работоспособности ремонт производится на предприятии-изготовителе по адресу:

124489, Москва, Зеленоград,
проезд 4807, д. 7, стр. 1,
НПП «ЭЛЕМЕР»

Тел.: (495) 988-48-55

Факс: (499) 735-02-59

E-mail: elemer@elemer.ru

13.3.1. Без гарантийного талона с заполненной ремонтной картой МИГР-05U-3 в ремонт не принимается.

ПРИЛОЖЕНИЕ А
Внешний вид МИГР-05U-3

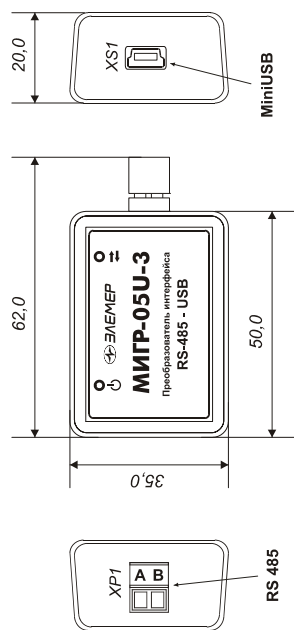


Рисунок А.1

ПРИЛОЖЕНИЕ Б

Схема электрическая соединений

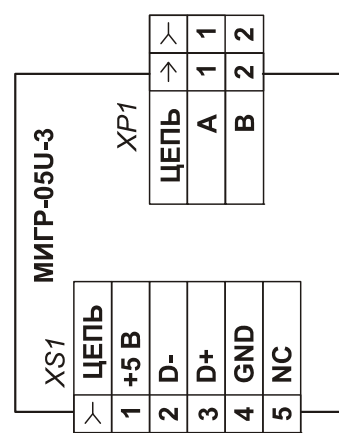


Рисунок Б.1

