

Код ТН ВЭД 8481805910

ОКП 374260

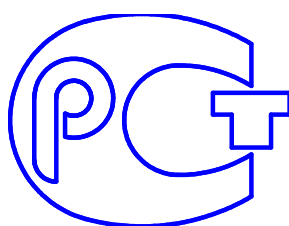


Устройство защитное

ЗУ 150-03

Руководство по эксплуатации

ЗУ 150-03 000 РЭ



ME 55

Содержание

	Стр.
1 Назначение	3
2 Основные технические данные	4
3 Устройство и принцип работы	6
4 Указание мер безопасности	10
5 Подготовка изделия к работе	11
6 Порядок работы	12
7 Техническое обслуживание	13
8 Транспортирование и хранение	14

1 Назначение

1.1 Защитное устройство ЗУ 150-03 применяется в системе газоснабжения и предназначено для перекрытия трубопровода в случае повышения давления в линии управления сверх заданного и прекращения подачи газа в регулятор давления.

1.2 Варианты исполнения защитных устройств и их условные обозначения (коды) приведены в таблице 1

Таблица 1

Обозначение	Условное обозначение (код)
ЗУ 150-03 000	ЗУ 150-03
ЗУ 150-03 000-01	ЗУ 150-03-01
ЗУ 150-03 000-02	ЗУ 150-03-02
ЗУ 150-03 000-03	ЗУ 150-03-03
ЗУ 150-03 000-04	ЗУ 150-03-04
ЗУ 150-03 000-05	ЗУ 150-03-05
ЗУ 150-03 000-06	ЗУ 150-03-06

Пример записи обозначения защитного устройства при заказе и в другой документации, где оно может быть применено:

- Устройство защитное ЗУ 150-03-01 ТУ 3742-004-12317765-97

где 150 – значение условного прохода Ду на входе и выходе;

03 – исполнение защитного устройства;

01 – вариант исполнения.

2 Основные технические данные

2.1 Основные технические данные приведены в таблице 2.

Таблица 2

Наименование показателя (характеристики) единица измерения	Значение
Рабочая среда	Природный газ по ГОСТ 5542-87
Входное давление, МПа (кгс/см ²), не более	8 (80)
Пределы настройки давления, срабатывания, МПа (кгс/см ²)	см. таблицу 3
Пропуск рабочей среды в затворе, см ³ /мин, не более	1
Условный проход, Ду	150
Температура наружного воздуха °С	-40 ... +60
Относительная влажность, %	90
Масса (без ответных фланцев), кг	100
Габаритные размеры, мм	см. рисунок 1 и таблицу 3
Полный срок службы	не менее 12 лет

Таблица 3

Условное обозначение (код)	Пределы настройки МПа (кгс/см ²)	Размеры, мм	
		L	H
ЗУ 150-03	0,3...1,5 (3...15)	218	494
ЗУ 150-03-01	0,3...1,5 (3...15)	208	501,5
ЗУ 150-03-02	0,05...0,15 (0,5...1,5)	208	501,5
ЗУ 150-03-03	0,1...0,4 (1...4)	208	501,5
ЗУ 150-03-04	0,3...0,7 (3...7)	208	501,5
ЗУ 150-03-05	0,6...1,5 (6...15)	208	501,5
ЗУ 150-03-06	1,2...2,7 (12...27)	218	494
ЗУ 150-03-07	2,0...5,0 (20...50)	218	494

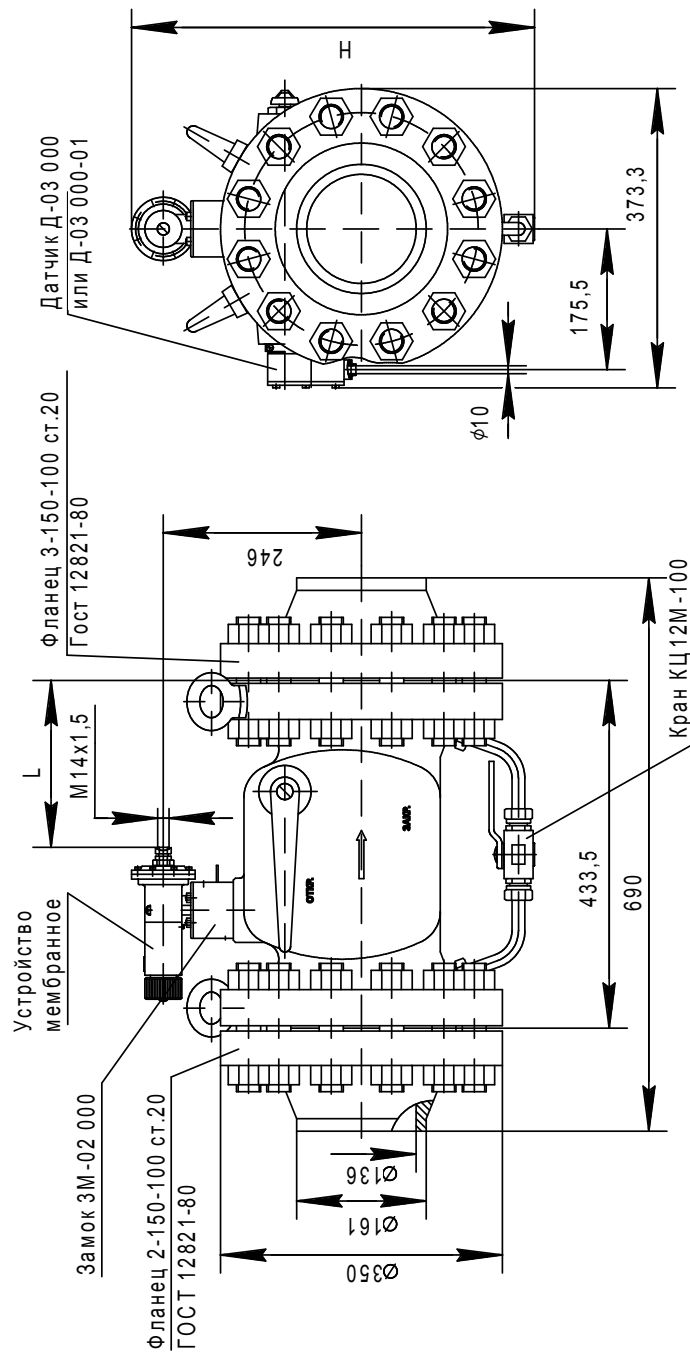


Рисунок 1 – Габаритные и присоединительные размеры.

3 Устройство и принцип работы

3.1 Защитное устройство состоит из корпуса 1 (см. рисунок 2), в который установлено седло 3 отсечного клапана 17, закрепленное с помощью кольца 4 и винтов 5. Клапан с помощью кронштейна 16 крепится на оси 26, на одном конце которой находится рукоятка 25, а на другом установлен датчик 27 сигнализации срабатывания клапана, выполненный во взрывобезопасном исполнении. Кронштейн клапана пружинами 28, 29 прижимается к седлу 3. В открытом положении кронштейн клапана удерживается крючком 18, закреплённым на оси 21, установленной в корпусе 20 замка, который закреплен в корпусе 1 с помощью гайки 15 и штифта 19. На концах оси 7 закреплён составной рычаг 22, поджатый пружиной 14. В замке имеется рычаг 13 ручного привода клапана и регулировочный винт 12. На крышке корпуса замка установлено мембранное устройство 2, являющееся датчиком срабатывания защитного устройства.

Для выравнивания давлений при открытии отсечного клапана после срабатывания, на защитном устройстве, параллельно седлу, установлен кран 6, связанный с корпусом трубами 7 с помощью штуцеров и гаек.

3.2 Защитное устройство работает следующим образом:

Управляющее давление по импульсной трубке через штуцер 11 передаётся в подмембранную полость мембранного устройства.

В случае повышения давления в защищаемой магистрали до давления, равного давлению настройки мембранного устройства, шток 10, преодолевая сопротивление пружины 9, перемещается влево и, поворачивая рычаг 23, освобождает кронштейн 16 клапана. Клапан под действием пружин 28, 29 перекрывает магистраль.

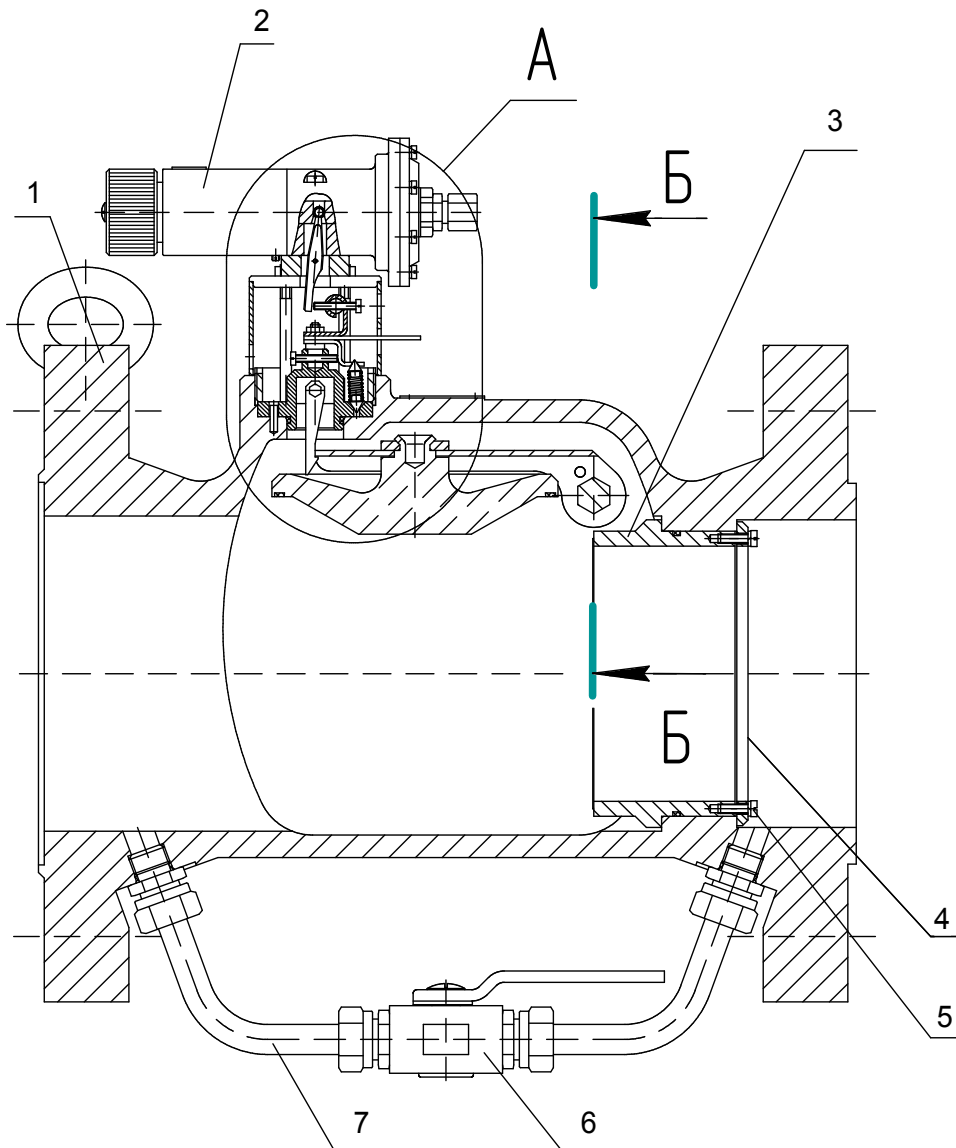


Рисунок 2 - Устройство защитное ЗУ 150-03 000

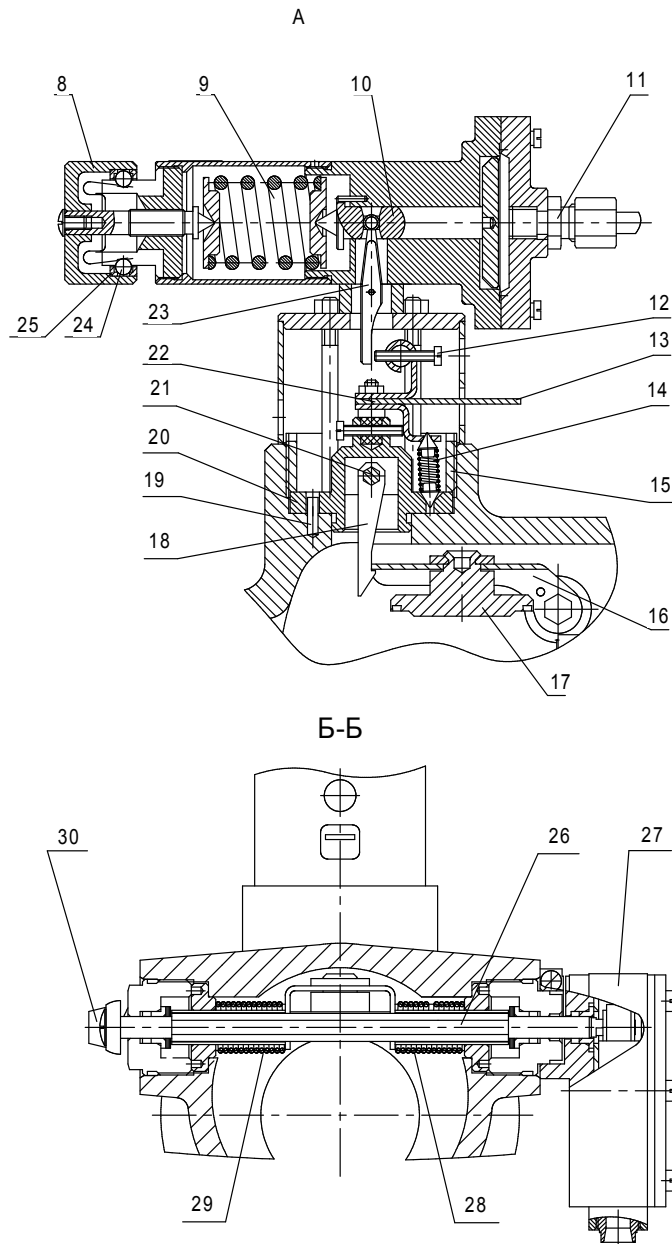
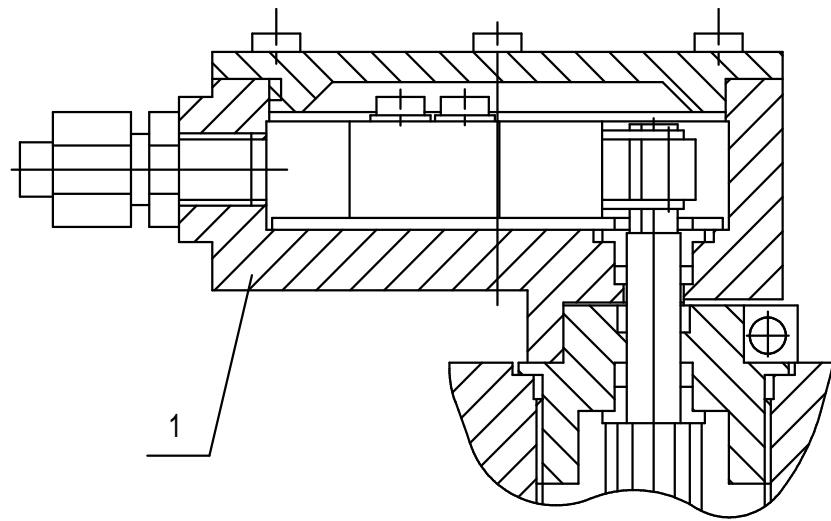


Рис.2 (продолжение) – Устройство защитное ЗУ 150-03 000



Микропереключатель
МП1107ЛУХЛЗ

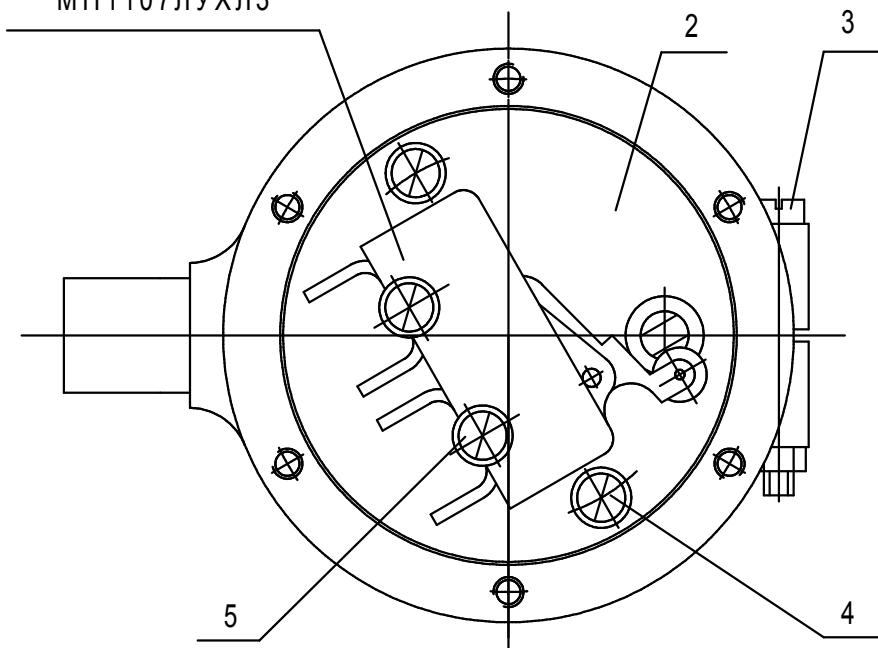


Рисунок 3 - Датчик сигнализации срабатывания защитного устройства

4 Указание мер безопасности

4.1 При эксплуатации защитного устройства во избежание несчастных случаев и аварий запрещается:

- курить, пользоваться открытым пламенем, включать и выключать электроосвещение (если оно не выполнено во взрывобезопасном исполнении), в случае обнаружения утечек газа при проверке на герметичность фланцевых соединений защитного устройства при помощи мыльной эмульсии;

- устранять неисправности защитного устройства, разбирать и ремонтировать его не имеющим на это право лицам.

4.2 В случае нарушения нормальной работы защитного устройства для устранения неисправностей необходимо вызвать представителя эксплуатационной или аварийной службы газового хозяйства.

5 Подготовка изделия к работе

5.1 Подготовка изделия к монтажу

5.1.1 Распаковать защитное устройство.

5.1.2 Проверить комплектность поставки в соответствии с паспортом.

5.1.3 Произвести расконсервацию поверхностей деталей защитного устройства от смазки и протереть их бензином.

5.1.4 Проверить защитное устройство наружным осмотром на отсутствие механических повреждений.

5.2 Размещение и монтаж

5.2.1 Защитное устройство может устанавливаться в любом положении с обеспечением возможности свободного доступа для ремонта и обслуживания. Присоединение защитного устройства к газопроводу - фланцевое по ГОСТ 12821-80. Защитное устройство крепится на трубах и дополнительных креплений не требует.

5.2.2 Присоединение импульсной трубки (труба 8×1 медная или стальная) к мембранному устройству - по ГОСТ 24074-80 (соединение с врезающимся кольцом).

5.2.3 Прокладка проводов от датчика сигнализации производится в трубке 8×1 с присоединением концов аналогично импульсной трубке.

6 Порядок работы

6.1 Пуск в работу

6.1.1 Открыть отсечной клапан поворотом рукоятки 30 (см. рисунок 2), предварительно выровняв давление по обе стороны клапана с помощью крана 6, если это требуется.

6.2 Настройка

6.2.1 Настройка давления срабатывания защитного устройства производится при подаче давления срабатывания в штуцер 11 (см. рисунок 2) мембранного устройства вращением рукоятки 8 с контролем давления срабатывания по манометру. При повороте рукоятки слышны характерные щелчки от попадания шариков 24 в лунки кольца 25. Изменение давления срабатывания между щелчками ориентировочно равно $0,1 \text{ кгс/см}^2$.

6.2.2 Настройка момента переключения датчика сигнализации срабатывания защитного устройства производится поворотом корпуса 1 (см. рисунок 3) при ослаблении винта 3. Регулировка величины нажатия на ролик микропереключателя производится на заводе-изготовителе поворотом пластины 2 с последующей фиксацией винтами 4.

При снятии микропереключателя для распайки проводов отвернуть винты 5.

7 Техническое обслуживание

7.1 Обслуживание защитного устройства должно производиться не реже, чем два раза в год представителем эксплуатационной организации с занесением результатов проверки в журнал.

7.2 Перечень работ, производимых при техническом обслуживании, приведён в таблице 4.

Таблица 4

Содержание работ и методика их проведения	Технические требования	Приборы и материалы для проведения работ
Проверка герметичности соединений с помощью мыльной эмульсии.	Утечки газа в соединениях не допускаются	Мыльная эмульсия
Наружный осмотр защитного устройства на наличие внешних повреждений.	Отсутствие внешних механических повреждений	
Проверка давления срабатывания защитного устройства.	Давление срабатывания защитного устройства должно быть в пределах $\pm 3\%$ от настроенного значения	Манометр

8 Транспортирование и хранение

8.1 Транспортирование защитного устройства в упакованном виде может осуществляться всеми видами транспорта, в которых колебания температуры и влажности воздуха несущественно отличаются от колебаний на открытом воздухе.

8.2 Хранение защитного устройства должно осуществляться в упаковке в закрытых помещениях или под навесом при условии защиты от воздействия атмосферных осадков и агрессивных жидкостей и газов. Ящики допускается устанавливать штабелями не более чем в 2 ряда.

8.3 Общий срок хранения защитных устройств должен быть не более 3-х лет

Лист регистрации изменений

Изм.	Номера листов (страниц)				Всего листов (страниц) в докум.	Номер документа	Подпись	Дата
	Изменённых	Заменённых	Новых	Аннулированных				