

**Разделители сред BW (требуется вакуумное заполнение, сварная конструкция, штуцерное соединение)**

Разделители сред типа BW предназначены для защиты чувствительного элемента измерительного прибора (датчика давления, манометра и т.д.) от воздействия агрессивных вязких, жидких и газообразных рабочих сред и/или сред с высокой температурой. В связи с отсутствием диффузии через металлическую мембрану, может быть рекомендован для измерения давления как жидких, так и газообразных агрессивных сред.

**Конструктивные особенности**

Конструкция разделителя — сварная с внутренним расположением металлической мембраны. Благодаря сварной конструкции хорошо подходит для измерения давления высокотемпературных сред. Данное изделие заполняется жидкостью с помощью вакуумного оборудования.



**Технические характеристики**

Параметры	Типоразмер мембраны			
	S	M	L	Lf
Диапазон рабочих давлений, кгс/см <sup>2</sup>	0...600	0...250	-1...50	-1...25
Минимальный верхний предел измерения прибора, кгс/см <sup>2</sup>	10	2,5	0,5	0,1
Диапазон рабочих температур, °C	-90...+400			
Класс точности комплекта «прибор + разделитель»	В пределах класса точности прибора			

**Используемые материалы**

- Мембрана:
  - нержавеющая сталь;
  - молибденовая сталь;
  - титан.
- Корпус (контактирующий с измеряемой средой):
  - нержавеющая сталь;
  - молибденовая сталь;
  - титан.
- Соединение с процессом:
  - штуцерное (исполнение 1);
  - штуцерное с промывочным отверстием (исполнение 2).
- Гарантийный срок эксплуатации — 1 год.

**Габаритные размеры**

Параметры	Типоразмер мембраны			
	S	M	L	Lf
Диаметр D, мм	50	59	106	160
Высота H <sub>1</sub> , мм	60	56	56	60
Высота H <sub>2</sub> , мм	76	72	72	76
Размер под ключ S1, мм	27	32	32	32
Входной штуцер M <sub>1</sub>	Любой (стандарт M20×1,5)			
Выходной штуцер M <sub>0</sub>				

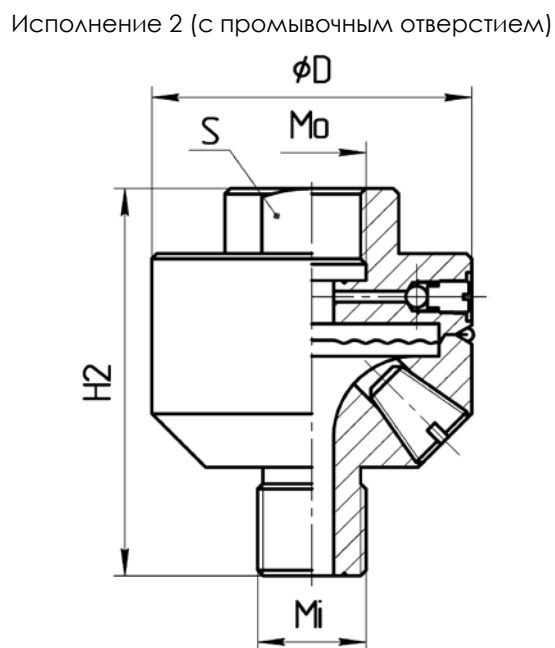
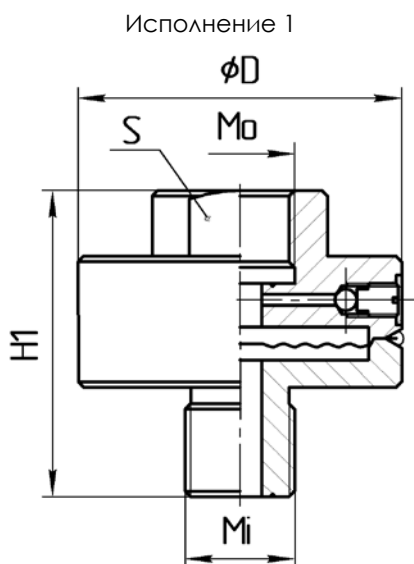


Таблица 1

Код при заказе	Материал сиффона (мембраны)
1	Нержавеющая сталь
3	Молибденовая сталь
6	Хастеллой
7	Титан

32

Таблица 2

Код при заказе	Типоразмер разделительного элемента
S	Малый
M	Средний
L	Большой
Lf	Увеличенный

Таблица 3

Код при заказе	Резьба
A	M20×1,5
B	M10×1
C	M12×1,5
D	1/4'' NPT
E	1/2'' NPT
F	3/4'' NPT
G	G 1/2''
H	G 1/4''
O	Другое

Пример заказа

BW	1	M	1	1	A	1	A
1	2	3	4	5	a	b	c
						6	

1. Тип разделителя
2. Материал мембраны (таблица 1)
3. Типоразмер разделительного элемента (таблица 2)
4. Материал корпуса и крышки:
  - Нержавеющая сталь. Код при заказе «1»
  - Молибденовая сталь. Код при заказе «3»
  - Хастеллой. Код при заказе «6»
  - Титан. Код при заказе «7»
5. Исполнение
  - Стандартное. Код при заказе «1»
  - С промывочным отверстием. Код при заказе «2»
6. Размеры штуцеров вход / выход
  - Вход (процесс) размер резьбы (таблица 3)
  - Вход (процесс)
    - Внутренняя резьба. Код при заказе «0»
    - Внешняя резьба. Код при заказе «1»
  - Выход (прибор) размер резьбы (таблица 3)