



OPTIFLUX 1000

Первичный преобразователь электромагнитного расходомера

- Расходомер с полным набором функций
- Несложный и быстрый монтаж
- Доступная цена

KROHNE

OPTIFLUX1000

ЭКОНОМИЧНОЕ РЕШЕНИЕ

Первичный преобразователь OPTIFLUX 1000 представляет собой экономичное решение для широкого круга применений.

Расходомер может применяться на технологических процессах (сюда входят и различные водные растворы), где ранее использовались иные технологии измерения.



Отличительные особенности

- Полнофункциональный расходомер типа «сэндвич» для решения широкого круга задач
- Несложный и быстрый монтаж, простота эксплуатации
- Прекрасное соотношение цена / качество

ОБЛАСТЬ ПРИМЕНЕНИЯ

Отрасли промышленности

- Системы водоснабжения
- Очистка сточных вод
- Системы отопления:
 - вентиляции
 - кондиционирования воздуха
- Сельское хозяйство
- Машиностроение

Примеры применения

- Системы циркуляции и очистки воды, например, в бассейнах и аквапарках
- Спринклерные оросительные системы
- Разбрызгиватели удобрений
- Противопожарные системы
- В зданиях и офисах

- 1 Простота монтажа
- 2 Не требует обслуживания
- 3 Электроды выполнены из Хастеллоя
- 4 Футеровка из PFA
- 5 Первичный преобразователь типа «сэндвич»

Характеристики прибора

- Бесфланцевая конструкция типа «сэндвич»
- Стандартные материалы:
 - футеровка из PFA
 - электроды из Хастеллоя
- Прекрасная химическая устойчивость
- Не требует обслуживания в период эксплуатации. Минимальная электропроводность составляет 5 мкS/cm

Технические данные*

Номинальный диаметр	DN [мм]	10	15	25	40	50	80	100	150	
	ANSI [дюймы]	3/8"	1/2"	1"	1 1/2"	2"	3"	4"	6"	
Тип фланца *	EN 1092-1 - PN40	●	●	●	●	●	●	-	-	
	EN 1092-1 - PN 16	-	-	-	-	-	-	●	●	
	ANSI B16.5 - 150 lbs RF	●	●	●	●	●	●	●	●	
	ANSI B16.5 - 300 lbs RF	○	○	○	○	○	○	○	-	
	JIS20K	●	●	●	●	●	●	●	-	
	JIS10K	-	-	-	-	-	-	-	●	
* Пред. значения давления для OPTIFLUX 1000 приведены в отдельной таблице.										
Футеровка	PFA	●	●	●	●	●	●	●	●	
Электроды	Хастеллой C4	●	●	●	●	●	●	●	●	
Заземляющие кольца	Встроенные нерж. сталь 1.4571 (AISI 316 Ti)	●	●	-	-	-	-	-	-	
	Раздельные нерж. сталь 1.4571 (AISI 316 Ti)	-	-	○	○	○	○	○	○	
Резьбовые шпильки и шайбы*	Резиновые центрирующие втулки	-	-	-	●	●	●	●	●	
	Сталь	○	○	○	○	○	○	○	○	
	Нержавеющая сталь	○	○	○	○	○	○	○	○	
* Без прокладок										
Используемые материалы*	Измерительная труба	Аустенитная нержавеющая сталь								
	Корпус (с полиуретановым покрытием)	GTW-S 38				Тонколистовая сталь				
	Клеммная коробка (с полиуретановым покрытием)	Литой алюминий								
* Другие материалы под заказ										
Степень пылевлагозащиты	.По умолчанию	IP66/67(NEMA4/4X/6)								
	Опционально	IP68(NEMA6)								
Класс изоляции		E								
Сертификаты*	нет взрывозащиты	●								
* только для первичного преобразователя										
Версии	Компактная + IFC 300 C	●								
	Разнесенная + IFC 300 F, R, W	●								
	Компактная + IFC 010 C	●								
	Разнесенная + IFC 010 W	●								
Нагрузка под вакуумом		0 mbar/ 0 psi абсолютного давления								
Проводимость среды	Жидкость отличная от воды	минимум 5, μ/cm								
	Вода	минимум 20, μ/cm								

● по умолчанию ○ опция - под заказ

Тип фланца	Рабочее давление			
	мин.	макс.	мин.	макс.
ANSI B16.5 - 150 lbs RF	0	16 бар	0	232 psig
ANSI B16.5 - 300 lbs RF	0	16 бар	0	232 psig
EN 1092-1 - PN 16	0	16 бар	0	232 psig
EN 1092-1 - PN 40	0	16 бар	0	232 psig
JIS 10 K	0	10 бар	0	145 psig
JIS20K	0	16 бар	0	232 psig

* Ответственность за правильность эксплуатации, надлежащее использование прибора и коррозионную стойкость материалов, используемых в его конструкции, возлагается исключительно на пользователя

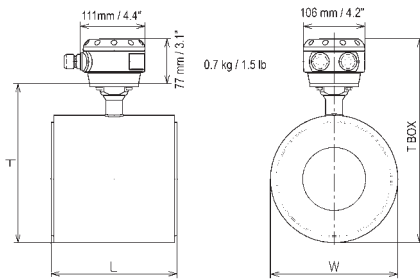
Диапазон температур

	Рабочая температура		Температура окружающей среды	
	мин.	макс.	мин.	макс.
Разнесенная версия	-25°C	120°C	-25°C	60°C
Компактный с IFC 300 OPTIFLUX 1300 C	-25°C	120°C	-25°C	50°C
Компактный с IFC 010 OPTIFLUX 1010 C	-25°C	120°C	-25°C	40°C

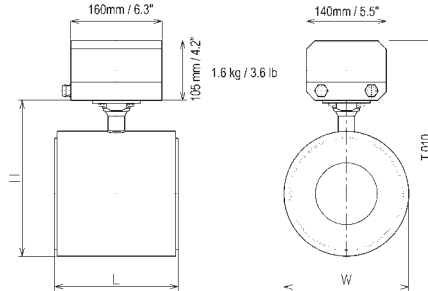
	Рабочая температура		Температура окружающей среды	
	мин.	макс.	мин.	макс.
Разнесенная версия	-13°F	248°F	-13°F	140°F
Компактный с IFC 300 OPTIFLUX 1300 C	-13°F	248°F	-13°F	122°F
Компактный с IFC 010 OPTIFLUX 1010 C	-13°F	248°F	-13°F	104°F

Габаритные размеры и вес

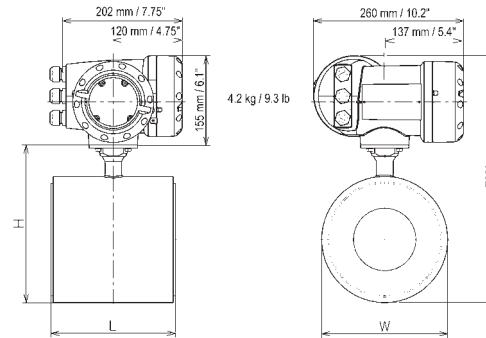
OPTIFLUX 1000 F



OPTIFLUX 1010 C



OPTIFLUX 1300 C



Номин. типоразмер	Габаритные размеры в мм						Прибл. вес, кг*
	L	H	W	T	T _{box}	T ₀₁₀	
DN				T _{box}	T ₀₁₀	T ₃₀₀	
10	68	137	47	214	242	292	1,7
15	68	137	47	214	242	292	1,7
25	54	147	66	224	252	302	1,7
40	78	162	82	239	267	317	2,6
50	100	151	101	228	256	306	4,2
80	150	180	130	257	285	335	5,7
100	200	207	156	284	312	362	10,5
150	200	271	219	348	376	426	15,0

* Приблизительный вес корпуса прибора

Номин. типоразмер	Габаритные размеры в дюймах						Прибл. вес, фунт**
	L	H	W	T	T _{box}	T ₀₁₀	
ANSI				T _{box}	T ₀₁₀	T ₃₀₀	
3/8"	2,68	5,39	1,85	8,43	9,53	11,50	3,7
1/2"	2,68	5,39	1,85	8,43	9,53	11,50	3,7
1"	2,13	5,79	2,60	8,82	9,92	11,89	3,7
1 1/2"	3,07	6,38	3,23	9,41	10,51	12,48	5,7
2"	3,94	5,94	3,98	8,98	10,08	12,05	9,3
3"	5,91	7,09	5,12	10,12	11,22	13,19	12,6
4"	7,87	8,15	6,14	11,18	12,28	14,25	23,1
6"	7,87	10,67	8,62	13,70	14,80	16,77	33,1

** Приблизительный вес корпуса прибора

ГЕНЕРАЛЬНЫЙ ОФИС СНГ

KANEX KROHNE Anlagen Export GmbH
Ludwig-Krohne-Str. 5
47058 Duisburg/Germany
Tel.: +49(0)203 301 211
Fax: +49(0)203 301 311
E-mail: kanex@krohne.de

Сервисный Центр KROHNE в СНГ

Беларусь, 211440, Витебская обл.,
г. Новополоцк, ул. Юбилейная, д. 2а, офис 310
Тел./факс: +375 214 53 74 72; 52 76 86
Моб.: +375 29 624 45 92 в Беларуси
Моб.: +7 903 624 45 92 в России
E-mail: service-krohne@vitebsk.by

KROHNE Беларусь

Беларусь, 230023, г. Гродно, ул. Ленина, д. 13
Тел./факс: +375 172 10 80 74
Тел./факс: +375 0152 44 12 33
E-mail: kanex_grodno@yahoo.com

KROHNE Казахстан

Казахстан, 050059, г. Алматы
ул. Достык, 117/6, Бизнес-центр "Хан-Тенгри",
оф. 202
Тел.: 3272 95-27-70
Факс: 3272 95-27-73
E-mail: krohne@krohne.kz

KROHNE Россия, Московский офис

Россия, 109147, Москва,
ул. Марксистская, д.3,
Бизнес-центр "Планета", офис 404
Тел.: +7 495 911 71 65
Факс: +7 495 742 88 73
E-mail: krohne@krohne.ru

KROHNE Россия, Ангарский офис

Россия, 665830, Иркутская обл.,
г. Ангарск, ул. Московская, д.19, офис 14
Тел./факс: +7 3951 53 50 42
E-mail: krohne-angarsk@airmail.ru

KROHNE Россия, Самарский офис

Россия, 443004, Самарская обл.,
Волжский р-н,
пос. Стромилowo, Долотный пер., д.11
Тел.: +7 8463 774422
Факс: +7 8463 774434
E-mail: krohne@gin.ru

KROHNE Украина

Украина, 03040, г. Киев,
ул. Васильковская, д.1, офис 210
Тел.: +38 044 490 26 83
Факс: +38 044 490 26 84
E-mail: krohne@krohne.kiev.ua

KROHNE

