



OPTIFLUX 5000

Первичный преобразователь электромагнитного расходомера

- Точность 0,15%
- Предназначен для наиболее агрессивных и абразивных жидких сред
- Надежен при работе под вакуумом
- Предназначен для дозирования

KROHNE

OPTIFLUX 5000

НАИБОЛЕЕ ТОЧНЫЙ И ИЗНОСОСТОЙКИЙ

Первичный преобразователь OPTIFLUX 5000 признан наиболее точным, износостойким и надежным электромагнитным расходомером из подобных приборов, представленных на рынке. Вышеперечисленные качества стали возможными благодаря специальной конструкции измерительной трубы прибора с коническими торцами, которая позволяет оптимизировать искривленный профиль потока.

Ведущие научно-исследовательские институты используют приборы OPTIFLUX 5000 в качестве образцовых приборов.



Отличительные особенности

- Высокая точность измерения
- Прибор длительное время сохраняет стабильность работы даже в сложных и нестандартных условиях эксплуатации
- Высокая степень коррозионной и абразивной стойкости
- Прочен, не подвержен деформации
- Имеет конструкцию типа "сэндвич", что значительно ускоряет и облегчает его монтаж
- Надежен при работе под вакуумом

ОБЛАСТЬ ПРИМЕНЕНИЯ

Отрасли промышленности

- Химическая
- Водопользование, водообработка и очистка сточных вод
- Metallургия и горнодобывающая промышленность
- Пищевая промышленность, производство напитков
- Целлюлозно-бумажная промышленность
- Машиностроение

Примеры применения

- Высокоточное дозирование
- Кислоты (фтористоводородная кислота в том числе), щелочи, пасты, суспензии и многие другие агрессивные среды, даже с высоким содержанием твердых включений
- Образцовый расходомер или прибор для целей коммерческого учета, предназначенный для калибровки других расходомеров

- 1 Точность 0,15%
- 2 Футеровка из керамики
- 3 DN2.5... 100
1/10" ...4"
- 4 Корпус из нерж. стали

Характеристики прибора

- Точность: $\pm 0,15\%$ от измеренного значения
- Повторяемость: <math>< 0,06\%</math>
- Уникальная конструкция измерительной трубы, поперечное сечение которой позволяет оптимизировать профиль потока
- Измерительная труба выполнена из керамики
- Электроды из металлокерамики или платины жестко и надежно закреплены в измерительной трубе, что обеспечивает полную герметичность конструкции
- Корпус изготовлен из нержавеющей стали

Технические данные*

● по умолчанию ○ опция - под заказ

Номинальный диаметр	ANSI [дюймы]	1/10"	1/8"	1/4"	3/8"	1/2"	1"	1 1/2"	2"	3"	4"	6"	8"	10"
	DN [мм]	2,5	4	6	10	15	25	40	50	80	100	150	200	250
Номинальное давление на фланце (DN 2.5...10 имеют соединение DN 15)	EN 1092-1 - PN40	●	●	●	●	●	●	●	●	●	-	-	-	-
	EN 1092-1 - PN25	-	-	-	-	-	-	-	-	-	○	-	-	-
	EN 1092-1 - PN 16	-	-	-	-	-	-	-	-	-	●	●	-	-
	EN 1092-1 - PN 10	-	-	-	-	-	-	-	-	-	-	-	●	●
	ANSI B16.5- 150 lbs / JIS 10 K	●	●	●	●	●	●	●	●	●	●	●	●	●
	ANSI B16.5-300 lbs /JIS 20 Kt	○	○	○	○	○	○	○	○	○	○	-	-	-
Измерительная труба	Оксид алюминия (Al ₂ O ₃), ZrO ₂ стабилизированный	●	●	●	●	●	●	●	●	●	●	●	●	●
Электроды	Cermet	●	●	●	●	●	-	-	-	-	-	-	-	-
	Платина	-	-	-	-	-	●	●	●	●	●	○	○	○
	Нерж.сталь 1.4571 (316 Ti)	-	-	-	-	-	-	-	-	-	-	●	●	●
	HC4, с низким уровнем шумов (на основе HC4, Ta, Ti)	-	-	-	-	-	-	-	-	-	-	○	○	○
Кольца / прокладки (все кольца всегда имеют тип №1)	Нерж.сталь 1.4571 (AISI 316 Ti)/ Viton	●	●	●	●	●	-	-	-	-	-	-	-	-
	Нет / Gylon	-	-	-	-	-	●	●	●	●	●	-	-	-
	Нерж.сталь 1.4404 (AISI 316 L) /Viton	-	-	-	-	-	-	-	-	-	-	●	●	●
	Хастеллой C4 / Viton	○	○	○	○	○	-	-	-	-	-	○	○	○
	HC4/ EPDM, HC4/ Kalrez, нерж.сталь 1.4571 (AISI 316 Ti) / EPDM, Ti / EPDM, Ti / Kalrez	○	○	○	○	○	-	-	-	-	-	-	-	-
	Тантал / PTFE-PF 29	○	○	○	○	○	○	○	○	○	○	-	-	-
Шпильки и шайбы**	Сталь	●	●	●	●	●	●	●	●	●	●	-	-	-
	Нерж.сталь, резиновые центрирующие втулки	○	○	○	○	○	○	○	○	○	○	-	-	-
	** Прокладки не поставляются.													
Фланцы	Сталь 37 - C22	-	-	-	-	-	-	-	-	-	-	●	●	●
Используемые материалы (другие материалы под заказ)	Измерительная труба	Оксид алюминия высокой плотности (Al ₂ O ₃), мелкодисперсный стабилизированный ZrO ₂												
	Корпус (с полиуретановым покрытием)	Нерж.ст. 1.4462/ Duplex					Нерж.ст. 1.4301/SS 304-AISI					Сталь		
	Клеммная коробка (с полиуретановым покрытием)	Литой алюминий опционально: нерж.ст.												
Степень пылевлаго-защиты	По умолчанию	IP 66 / 67 соответствует NEMA 4/4X / 6												
	Опционально	IP 68 «field» / IP 68 «factory» соответствует NEMA 6P (клеммн. коробка: нерж.ст.)												
IP 68 «field» - означает, что прибор поставляется с исполнением IP67+герметик IP 68 «factory» - означает, что прибор поставляется с исполнением IP68 с завода														
Класс изоляции	H													
Сертификаты***	нет взрывозащиты	●	●	●	●	●	●	●	●	●	●	●	●	●
	EEx zone 1 / 2	○	○	○	○	○	○	○	○	○	○	-	-	-
	FM - class I div. 1 / 2	○	○	○	○	○	○	○	○	○	○	-	-	-
	CSA-GP/classIdiv. 1 / 2	○	○	○	○	○	○	○	○	○	○	-	-	-
	SAA - Aus Ex zone 1 / 2	○	○	○	○	○	○	○	○	○	○	-	-	-
	TIIS-zone1 / 2	○	○	○	○	○	○	○	○	○	○	-	-	-
	*** Сертификаты на первичный преобразователь.													
Версии	Компактная + IFC 300 C	●	●	●	●	●	●	●	●	●	●	-	-	-
	Разнесенная + IFC 300 F, R, W	●	●	●	●	●	●	●	●	●	●	●	●	●
	Компактная + IFC 010 C (невзрывозащищ.)	-	●	●	●	●	●	●	●	●	●	-	-	-
	Разнесенная + IFC 010 W (невзрывозащищ.)	-	●	●	●	●	●	●	●	●	●	-	-	-
Нагрузка под вакуумом	0 мбар / 0 psig (абсолютное)													
Проводимость среды	Жидкость, отличная от воды (DN 2.5 мин. 10 µS/cm) - мин. 5µS/cm	мин. 1 µS/cm												
	Деминерализованная холодная вода	мин. 20 µS/cm												

* Ответственность за правильность эксплуатации, надлежащее использование прибора и коррозионную стойкость материалов, используемых в его конструкции, возлагается исключительно на пользователя

Температурный диапазон

DN2,5...100	Рабочая темп.		Темп. окр. среды	
	мин.	макс.	мин.	макс.
Al ₂ O ₃				
Разнесенная версия первичного преобразователя	-60°C	180°C	-40°C	65°C
Компактная версия с IFC 300 OPTIFLUX5300C	-60°C	140°C	-40°C	65°C
Компактная версия с IFC010 OPTIFLUX5010C	-25°C	120°C	-25°C	60°C

DN2,5...100	Рабочая темп.		Темп. окр. среды	
	мин.	макс.	мин.	макс.
Al ₂ O ₃				
Разнесенная версия первичного преобразователя	-76°F	356°F	-40°F	149°F
Компактная версия с IFC 300 OPTIFLUX 5300C	-76°F	284°F	-40°F	149°F
Компактная версия с IFC 010 OPTIFLUX 5010C	-13°F	248°F	-13°F	140°F

DN 150... 250	Рабочая темп.		Темп. окр. среды	
	мин.	макс.	мин.	макс.
Al ₂ O ₃				
Разнесенная версия первичного преобразователя	-60°C	120°C	-25°C	60°C

DN 150... 250	Рабочая темп.		Темп. окр. среды	
	мин.	макс.	мин.	макс.
Al ₂ O ₃				
Разнесенная версия первичного преобразователя	-76°F	248°F	-13°F	140°F

Макс. допустимое изменение температуры в °C

	10 минут		Резкое изменение	
	DN 2.5- 15	DN 25- 100	DN 2.5-15	DN 25-100
Повышение	150	150	120	120
Понижение	120	100	90	80

Макс. допустимое изменение температуры в °F

	10 минут		Резкое изменение	
	1/10" - 1/2"	1" -4"	1/10" - 1/2"	1" -4"
Повышение	302	302	248	248
Понижение	248	212	194	176

Габаритные размеры и вес

Номинальный типоразмер		Габаритные размеры в мм						Приблизит. вес в кг**
DN [mm]	PN [bar]	L*	H	W	T			
					T _{box}	T ₀₁₀	T ₃₀₀	
2,5	40	65	123	44	200	228	278	1,6
4	40	65	123	44	200	228	278	1,6
6	40	65	123	44	200	228	278	1,6
10	40	65	123	44	200	228	278	1,6
15	40	65	123	44	200	228	278	1,6
25	40	58	116	102	193	221	271	1,6
40	40	83	131	117	208	236	286	2,4
50	40	103	149	135	226	254	304	2,9
80	40	153	181	167	258	286	336	6,4
100	16	203	206	192	283	311	361	8,8
150	10	265	355	283	432	-	-	37
200	10	315	396	342	473	-	-	53
250	10	365	458	395	535	-	-	87

Все фланцы по EN 1092 -1).

≤ DN 100 бесфланцевая версия (конструкция типа «сэндвич»);

≥ DN 150 - фланцевая версия.

* Суммарная длина:

DN 2.5-15 со встроенными кольцами: Размер L+2 x толщину прокладки.

DN 25-100 без колец: Только размер L (прокладка не требуется).

DN 150-250 кольца поставляются отдельно: Размер L + 2x3 мм + 2 x толщину прокладки.

** Приблизит. вес корпуса прибора.

Номинальный типоразмер		Габаритные размеры в мм						Приблизит. вес в фунтах**
ANSI	[psig]	L*	H	W	T _{box}	T ₀₁₀	T ₃₀₀	
1/10"	580	2,56	4,84	1,73	7,87	8,98	10,94	3,5
1/8"	580	2,56	4,84	1,73	7,87	8,98	10,94	3,5
1/4"	580	2,56	4,84	1,73	7,87	8,98	10,94	3,5
3/8"	580	2,56	4,84	1,73	7,87	8,98	10,94	3,5
1/2"	580	2,56	4,84	1,73	7,87	8,98	10,94	3,5
1"	580	2,28	4,57	4,02	7,60	8,70	10,67	3,5
1 1/2"	580	3,27	5,16	4,61	8,19	9,29	11,26	5,3
2"	580	4,06	5,87	5,31	8,90	10,00	11,97	6,4
3"	580	6,02	7,13	6,57	10,16	11,26	13,23	14,1
4"	232	7,99	8,11	7,56	12,24	12,24	14,21	19,4
6"	145	10,43	11,1	11,14	20,31	-	-	81,6
8"	145	12,40	15,82	13,46	21,92	-	-	116,8
10"	145	14,37	18,26	16,02	24,36	-	-	191,8

Все фланцы по ANSI B 16.5.

≤ ANSI 4" бесфланцевая версия (конструкция типа "сэндвич"); ≥ ANSI 6" фланцевая версия

* Суммарная длина:

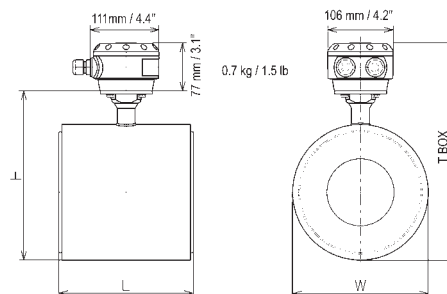
ANSI 1/10"-1/2" со встроенными кольцами: Размер L + 2 x толщину прокладки.

ANSI 1"-4" без колец: Только размер L (прокладка не требуется).

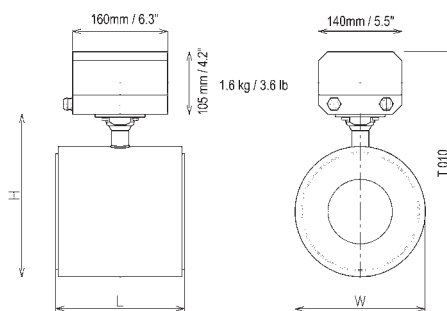
ANSI 6"-10" кольца поставляются отдельно: Размер L + 2 x 0,12 + 2 x толщину прокладки.

** Приблизит. вес корпуса прибора.

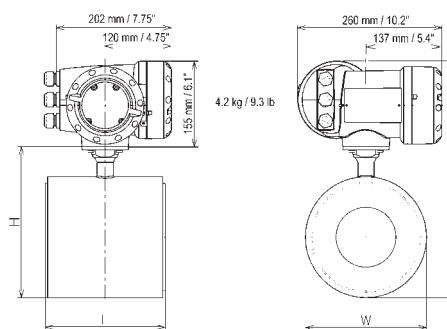
Optiflux 5000 F



Optiflux 5010 C



Optiflux 5300 C



ГЕНЕРАЛЬНЫЙ ОФИС СНГ

KANEX KROHNE Anlagen Export GmbH
Ludwig-Krohne-Str. 5
47058 Duisburg/Germany
Тел.: +49(0)203 301 211
Факс: +49(0)203 301 311
E-mail: kanex@krohne.de

Сервисный Центр KROHNE в СНГ

Беларусь, 211440, Витебская обл.,
г. Новополоцк, ул. Юбилейная, д. 2а, офис 310
Тел./факс: +375 214 53 74 72; 52 76 86
Моб.: +375 29 624 45 92 в Беларуси
Моб.: +7 903 624 45 92 в России
E-mail: service-krohne@vitebsk.by

KROHNE Беларусь

Беларусь, 230023, г. Гродно, ул.Ленина, д. 13
Тел./факс: +375 172 10 80 74
Тел./факс: +375 0152 44 12 33
E-mail: kanex_grodno@yahoo.com

KROHNE Казахстан

Казахстан, 050059, г. Алматы
ул. Достык, 117/6, Бизнес-центр "Хан-Тенгри",
оф. 202
Тел.: 3272 95-27-70
Факс: 3272 95-27-73
E-mail: krohne@krohne.kz

KROHNE Россия, Московский офис

Россия, 109147, Москва,
ул. Марксистская, д.3,
Бизнес-центр "Планета", офис 404
Тел.: +7 495 911 71 65
Факс: +7 495 742 88 73
E-mail: krohne@krohne.ru

KROHNE Россия, Ангарский офис

Россия, 665830, Иркутская обл.,
г.Ангарск, ул. Московская, д.19, офис 14
Тел./факс: +7 3951 53 50 42
E-mail: krohne-angarsk@airmail.ru

KROHNE Россия, Самарский офис

Россия, 443004, Самарская обл.,
Волжский р-н,
пос. Стромилowo, Долотный пер., д.11
Тел.: +7 8463 774422
Факс: +7 8463 774434
E-mail: krohne@gin.ru

KROHNE Украина

Украина, 03040, г. Киев,
ул. Васильковская, д.1, офис 210
Тел.: +38 044 490 26 83
Факс: +38 044 490 26 84
E-mail: krohne@krohne.kiev.ua

KROHNE

