

# РАСХОДОМЕРЫ ЭЛЕКТРОМАГНИТНЫЕ «ЭМИС-МАГ 270»

## РУКОВОДСТВО ПО ЭКСПЛУАТАЦИИ

ЭМ-270.000.  
000.000.00РЭ

16.10.2014  
v.1.0.24

*Высокая  
точность  
измерений*

*Короткие  
прямые  
участки*

*Измерение  
расхода  
агрессивных  
сред*

*Встроенный  
индикатор*

*Широкий  
типоразмерный  
ряд*

*Измерение  
прямого и  
обратного  
потока*



[www.emis-kip.ru](http://www.emis-kip.ru)

ГК «ЭМИС»  
Россия, Челябинск



## Общая информация

В настоящем руководстве по эксплуатации приведены основные технические характеристики, указания по применению, правила транспортирования и хранения, а также другие сведения, необходимые для обеспечения правильного использования электромагнитных расходомеров ЭМИС-МАГ 270 (далее – «расходомер» или «ЭМ-270»).

Modbus® - сокращенное обозначение ModiconModbusProtocol и является зарегистрированным товарным знаком Modicon, Inc.

HART® является зарегистрированным торговым знаком HART®CommunicationFoundation.

ГК «ЭМИС» оставляет за собой право вносить в конструкцию расходомеров изменения, не ухудшающие их потребительских качеств, без предварительного уведомления. При необходимости получения дополнений к настоящему Руководству по эксплуатации или информации по оборудованию ЭМИС, пожалуйста, обращайтесь к Вашему региональному представителю компании или в головной офис.

Любое использование материала настоящего издания, полное или частичное, без письменного разрешения правообладателя запрещается.

### ИНФОРМАЦИЯ

Перед началом работы следует внимательно изучить настоящее руководство по эксплуатации. Перед началом установки, использования или технического обслуживания расходомеров убедитесь, что Вы полностью ознакомились и поняли содержание руководства. Это условие является обязательным для обеспечения безопасной эксплуатации и нормального функционирования расходомеров.

За консультациями обращайтесь к региональному представителю  
ГК «ЭМИС» или в службу тех. поддержки компании:  
тел./факс: +7 (351) 729-99-12, 729-99-13, 729-99-16  
e-mail: [support@emis-kip.ru](mailto:support@emis-kip.ru)

### ИНФОРМАЦИЯ

Настоящее руководство по эксплуатации распространяется только на электромагнитные расходомеры ЭМИС-МАГ 270. На другую продукцию ГК «ЭМИС» и продукцию других компаний документ не распространяется.

## СОДЕРЖАНИЕ

<b>1 ОПИСАНИЕ И РАБОТА</b>		
1.1 Назначение и область применения		5
1.2 Устройство и принцип действия		6
1.2.1 Вычисление объемного расхода		7
1.2.2 Вычисление ориентировочной скорости потока		7
1.2.3 Вычисление накопленного объема		7
1.2.4 Индикатор проводимости		7
1.3 Технические характеристики		8
1.3.1 Характеристики		8
1.3.2 Диапазоны измерений		9
1.3.3 Погрешность измерений		10
1.3.4 Исполнения по давлению		10
1.3.5 Параметры электрического питания		12
1.3.6 Выходные сигналы		12
1.3.6.1 Импульсный/частотный выходной сигнал		12
1.3.6.2 Аналоговый токовый выходной сигнал		13
1.3.6.3 Цифровой сигнал стандарта Modbus		13
1.3.6.4 Цифровой сигнал стандарта HART		13
1.3.6.5 Выход сигнала тревоги		14
1.3.7 Индикатор		14
1.3.8 Материалы		14
1.4 Обеспечение взрывозащиты		17
1.5 Маркировка		19
1.6 Комплект поставки		21
1.7 Карта заказа		23
<b>2 ИСПОЛЬЗОВАНИЕ ПО НАЗНАЧЕНИЮ</b>		
2.1 Общие рекомендации по выбору и использованию		26
2.1.1 Выбор исполнения расходомера		26
2.1.2 Учет жидкостей с низкой удельной электропроводимостью		27
2.1.3 Выбор материалов электродов и футеровки		27
2.1.4 Измерение реверсивных потоков		27
2.2 Указания мер безопасности		28
2.3 Монтаж расходомеров на трубопроводе		29
2.3.1 Выбор места установки		29
2.3.2 Ориентация трубопровода		30
2.3.3 Подготовка трубопровода		32
2.3.4 Подготовка полости трубопровода и монтаж расходомера		33
2.3.5 Поворот электронного преобразователя		35
2.3.6 Теплоизоляция		36
2.4 Электрическое подключение		37
2.4.1 Общие правила		37
2.4.2 Обеспечение взрывозащищенности расходомеров при монтаже		38
2.4.3 Рекомендации по подключению		39
2.4.4 Обеспечение пылевлагозащиты		39
2.4.5 Заземление		40
2.5 Эксплуатация и обслуживание		43
2.5.1 Включение/выключение расходомера		43
2.5.2 Режим измерений		43
2.5.3 Настройка		45
2.5.3.1 Обнуление сумматора		56
2.5.3.2 Журнал изменений		56
2.5.3.3 Установка нуля расходомера		57
2.5.3.4 Установка уставки обнаружения пустой трубы		57
2.5.3.5 Пароли		58
2.5.4 Техническое обслуживание		59
2.5.5 Пломбирование		59
2.5.6 Диагностика и устранение неисправностей		60

<b>3 ТРАНСПОРТИРОВАНИЕ И ХРАНЕНИЕ</b>	3.1 Транспортирование	61
	3.2 Хранение	62
	3.3 Утилизация	62
<b>4 ПОВЕРКА</b>		62
<b>ПРИЛОЖЕНИЯ</b>	А – Габаритные и присоединительные размеры и масса	63
	Б – Габаритные и присоединительные размеры электронного преобразователя расходомеров дистанционного исполнения	79
	В – Схема подключения	80
	Г – Чертеж средств обеспечения взрывозащиты	85
	Д – Карта регистров протокола Modbus	86
	Е – Карта регистров протокола HART	89

# 1 ОПИСАНИЕ И РАБОТА

## 1.1 НАЗНАЧЕНИЕ И ОБЛАСТЬ ПРИМЕНЕНИЯ

Расходомеры ЭМИС-МАГ 270 предназначены для измерений объемного расхода электропроводных жидкостей в прямом и обратном направлении потока, в том числе агрессивных жидкостей, двухкомпонентных и загрязненных жидкостей (с включением твердых частиц или суспензий) с минимальной удельной электропроводимостью  $5 \cdot 10^{-4}$  См/м.

Расходомеры ЭМ-270 могут использоваться для технологического и коммерческого в системах автоматического контроля и управления технологическими процессами в энергетике, химической, бумажной и других отраслях промышленности.

Расходомеры могут использоваться для измерения параметров обратного потока с выдачей сигнала направления потока.

Расходомеры предназначены для работы во взрывобезопасных и взрывоопасных условиях. Расходомеры взрывозащищенного исполнения «ЭМИС-МАГ 270-Ex» имеют комбинированный вид взрывозащиты «взрывонепроницаемая оболочка» по ГОСТ Р 51330.1, входная и выходная «искробезопасная электрическая цепь» уровня «ia» по ГОСТ Р 51330.10.

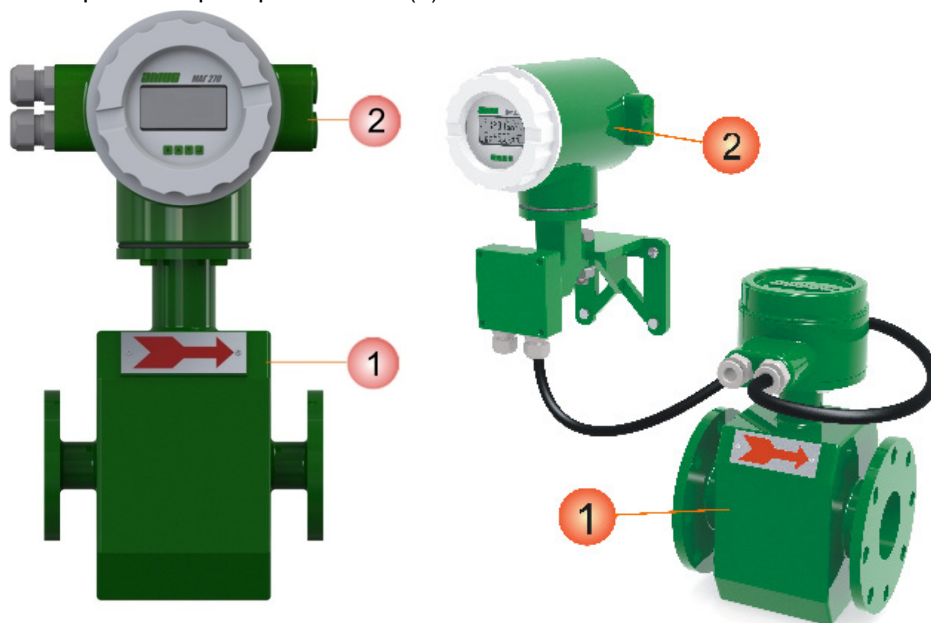
### ИНФОРМАЦИЯ

Расходомер не предназначен для эксплуатации на объектах атомной энергетики.

## 1.2 УСТРОЙСТВО И ПРИНЦИП ДЕЙСТВИЯ

Расходомер состоит из следующих основных узлов (*рисунок 1.1*):

- проточная часть (первичный преобразователь) (1);
- электронный преобразователь (2).



Интегральное исполнение

Дистанционное исполнение

**Рисунок 1.1 – Внешний вид расходомера**

Первичный преобразователь расхода устанавливается непосредственно в трубопровод и представляет собой трубу из стали, футерованную изнутри антикоррозийным покрытием, с приваренными к ней фланцами. На трубе установлена катушка индуктивности и два изолированных от трубы электрода.

Электронный преобразователь может быть смонтирован в едином конструктиве с первичным преобразователем (интегральное исполнение расходомера) или располагаться отдельно от него (дистанционное исполнение расходомера).

Принцип действия электромагнитного расходомера основан на законе электромагнитной индукции. В жидкости индуцируется ЭДС, при пересечении ею магнитного поля, создаваемого катушкой индуктивности. ЭДС снимается с двух измерительных электродов, контактирующих с жидкостью и расположенных в направлении, перпендикулярном к направлению движения жидкости. Измеряемый сигнал ЭДС подается в электронный преобразователь, где происходит его усиление и вычисление величины скорости потока и объемного расхода, после этого формируются выходные сигналы.

### 1.2.1 Вычисление объемного расхода

На *рисунке 1.2* приведена принципиальная схема измерения ЭДС. ЭДС индукции  $E$  пропорциональна средней скорости потока жидкости  $v$ , внутреннему диаметру первичного преобразователя  $D$  и магнитной индукции  $B$ .

$$E \sim v \cdot B \cdot D \quad (1)$$

Зная значения  $B$  и  $D$  можно вычислить значение объемного расхода  $Q$ :

$$Q = \frac{v \cdot \pi \cdot D^2}{4} = \frac{k \cdot \pi \cdot D \cdot E}{4 \cdot B} \quad (2)$$

где  $k$  – калибровочный коэффициент (таблица 2.13, параметр № 33), вводится при калибровке прибора.

Значение ЭДС не зависит от температуры, вязкости и проводимости жидкости при условии, что проводимость превышает значение, указанное в технических характеристиках.

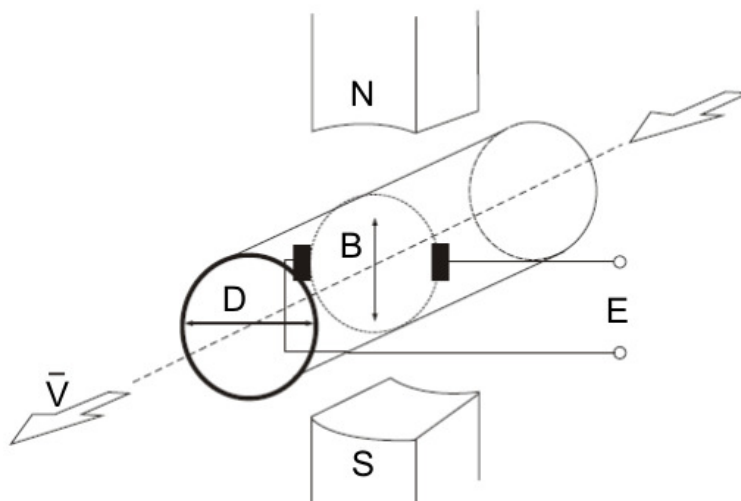


Рисунок 1.2 – Принципиальная схема генерации ЭДС

### 1.2.2 Вычисление ориентировочной скорости потока

Ориентировочная скорость потока  $v$  вычисляется из объемного расхода  $Q$  путем деления на площадь поперечного сечения проточной части первичного преобразователя:

$$v = \frac{Q \cdot 4}{\pi \cdot D^2} \quad (3)$$

где  $D$  – внутренний диаметр первичного преобразователя (*таблица 2.13*, параметр № 7).

### 1.2.3 Вычисление накопленного объема

Накопленный объем  $V$  рассчитывается из объемного расхода  $Q$  путем умножения на временной интервал между измерениями  $T$ :

$$V = Q \cdot T \quad (4)$$

где  $T$  – временной интервал между измерениями (*таблица 2.13*, параметр № 10).

### 1.2.4 Индикатор проводимости

Расходомер снабжен индикатором проводимости, который используется для определения значения коэффициента проводимости, безразмерной величины пропорциональной проводимости измеряемой среды.

## 1.3 ТЕХНИЧЕСКИЕ ХАРАКТЕРИСТИКИ

**1.3.1 Характеристики** Краткое описание технических и метрологических характеристик расходомера представлено в **таблице 1.1**.

**Таблица 1.1 – Технические характеристики расходомера**

Характеристика	Значение
Типоразмер	15 – 3000 мм
Динамический диапазон измерения расхода	1:100
Погрешность измерения расхода	0,5 %
Рабочее давление измеряемой среды	до 32 МПа
Температура измеряемой среды	от минус 40 °С до плюс 100 °С
Минимальная удельная электропроводимость измеряемой среды	5•10 <sup>-4</sup> См/м
Выходные сигналы	импульсный; частотный; аналоговый токовый 4-20 мА; цифровой сигнал стандарта Modbus RTU; цифровой сигнал стандарта HART
Напряжение питания	24 В постоянного тока; 220 В переменного тока
Взрывозащита	ExiaIICT4X – первичный преобразователь; 1Exd[ia]IICT4X – электронный преобразователь
Атмосферное давление	от 84,0 до 106,7 кПа
Температура окружающей среды	от минус 40 °С до плюс 75 °С (первичный преобразователь); от минус 40 °С до плюс 50 °С (электронный преобразователь)*
Относительная влажность окружающей среды, не более	до 90 % (без конденсации влаги, при температуре 35 °С)
Устойчивость к воздействию внешнего магнитного поля	до 400 А/м, 55 Гц
Устойчивость к вибрации	исполнение V3 по ГОСТ Р 52931 (амплитуда смещения 0,35 мм, амплитуда ускорения 49 м/с <sup>2</sup> )
Защита от пыли и влаги	IP65
Интервал между поверками	4 года
Срок службы	не менее 15 лет
Габаритные размеры и масса	см. <b>Приложение А</b>

**Примечание:** Возможно изготовление расходомеров с характеристиками под заказ.

\* – ЖК дисплей работает при температуре от минус 20 °С.



### 1.3.2 Диапазоны измерений

В *таблице 1.2* указаны минимальные и максимальные значения расходов  $Q_{\min}$  и  $Q_{\max}$ , которые определяют диапазоны расходов с различной погрешностью измерений. Погрешность измерений указана в *п. 1.3.3*.

**Таблица 1.2 – Диапазоны измерения объемного расхода**

Типоразмер, мм	0,6-10 МПа		15-25 МПа		32МПа	
	$Q_{\min}$ , м <sup>3</sup> /ч	$Q_{\max}$ , м <sup>3</sup> /ч	$Q_{\min}$ , м <sup>3</sup> /ч	$Q_{\max}$ , м <sup>3</sup> /ч	$Q_{\min}$ , м <sup>3</sup> /ч	$Q_{\max}$ , м <sup>3</sup> /ч
15	0,06	6,40	С	С	С	С
20	0,11	11,30	С	С	С	С
25	0,18	17,70	0,1	10,0	0,06	6,0
32	0,30	28,90	0,16	16,0	0,1	10,0
40	0,45	45,00	0,24	24,0	0,16	16,0
50	0,71	71,00	0,50	50,0	0,24	24,0
65	1,20	119	0,70	70,0	0,50	50,0
80	1,80	181	1,0	100,0	0,70	70,0
100	2,80	283	С	С	С	С
125	4,40	442	С	С	С	С
150	6,40	636	С	С	С	С
200	11,30	1130	С	С	С	С
250	17,70	1770	С	С	С	С
300	25,50	2540	С	С	С	С
350	34,60	3460	С	С	С	С
400	45,00	4520	С	С	С	С
450	57,00	5720	С	С	С	С
500	70,50	7070	С	С	С	С
600	100	10200	С	С	С	С
700	140	13850	С	С	С	С
800	180	18100	С	С	С	С
900	230	22900	С	С	С	С
1000	280	28300	С	С	С	С
1200	407	40700	С	С	С	С
1400	554	55400	С	С	С	С
1600	724	72400	С	С	С	С
1800	916	91600	С	С	С	С
2000	1130	113100	С	С	С	С
2200	1368	136800	С	С	С	С

**Примечание:** Диапазоны расходов для расходомеров с  $D_u > 2200$  мм предоставляются по запросу.

С – Диапазоны расходов предоставляются по запросу.

### 1.3.3 Погрешность измерений

Предел допускаемой относительной погрешности измерения расхода и накопленного объема по импульсному, частотному выходным сигналам и цифровым сигналам стандарта Modbus RTU и HART, в зависимости от значения расхода, указан в **таблице 1.3**.

**Таблица 1.3 – Предел допускаемой относительной погрешности измерений объемного расхода и накопленного объема**

Предел допускаемой относительной погрешности измерений, %		
$Q_{max} \geq Q > 0,1 \cdot Q_{max}$	$0,1 \cdot Q_{max} \geq Q > 0,03 \cdot Q_{max}$	$0,03 \cdot Q_{max} \geq Q > Q_{min}$
$\pm 0,5$	$\pm 1,0$	$\pm 5$

Предел допускаемой относительной погрешности измерения объемного расхода по аналоговому токовому выходному сигналу, в зависимости от значения расхода, указан в **таблице 1.4**.

**Таблица 1.4 – Предел допускаемой относительной погрешности измерений объемного расхода**

Предел допускаемой относительной погрешности измерений, %		
$Q_{max} \geq Q > 0,1 \cdot Q_{max}$	$0,1 \cdot Q_{max} \geq Q > 0,03 \cdot Q_{max}$	$0,03 \cdot Q_{max} \geq Q > Q_{min}$
$\pm (0,2 \cdot Q_{max}/Q + 0,5)$	$\pm (0,2 \cdot Q_{max}/Q + 1,0)$	$\pm (0,2 \cdot Q_{max}/Q + 5)$

### 1.3.4 Исполнения по давлению

В **таблице 1.5** указаны стандартные исполнения по рабочему давлению для каждого типоразмера.

#### ИНФОРМАЦИЯ

Возможность изготовления расходомеров нестандартного исполнения по давлению рассматривается специалистами ГК «ЭМИС» с учетом всех условий применения.

Таблица 1.5 – Варианты исполнения по рабочему давлению

Типоразмер, мм	Рабочее давление измеряемой среды, МПа					
	0,6	1,0	1,6-2,5	4,0	6,4-10	15-32
15	•	•	•	•	С	С
20	•	•	•	•	С	С
25	•	•	•	•	•	•
32	•	•	•	•	•	•
40	•	•	•	•	•	•
50	•	•	•	•	•	•
65	•	•	•	•	•	•
80	•	•	•	•	•	•
100	•	•	•	•	С	С
125	•	•	•	•	С	С
150	•	•	•	•	С	С
200	•	•	•	•	С	С
250	•	•	•	•	С	С
300	•	•	•	•	С	С
350	•	•	•	•	С	С
400	•	•	•	•	С	С
450	•	•	•	•	С	С
500	•	•	•	•	С	С
600	•	•	•	•	С	С
700	•	•	•	С	С	С
800	•	•	•	С	С	С
900	•	•	•	С	С	С
1000	•	•	•	С	С	С
1200	•	•	С	С	С	С
1400	•	•	С	С	С	С
1600	•	•	С	С	С	С
1800	•	•	С	С	С	С
2000	•	•	С	С	С	С
2200	•	•	С	С	С	С

– стандартное исполнение расходомера;

С – по предварительному согласованию.

### 1.3.5 Параметры электрического питания

Электрическое питание расходомеров осуществляется от внешнего источника питания постоянного тока напряжением 24 В или от сети переменного тока напряжением 220 В частотой  $(50 \pm 1)$  Гц. Допустимые параметры цепи питания расходомеров в зависимости от исполнения представлены в **таблице 1.6**.

**Таблица 1.6 – Параметры цепи электрического питания**

Номинальное напряжение	Диапазон допустимых значений напряжения, В	Потребляемая мощность, не более
24 В постоянного тока	от 20 до 36	20 Вт
220 В переменного тока	от 85 до 250	20 В·А

### 1.3.6 Выходные сигналы

Расходомеры имеют следующие выходные сигналы:

- импульсный/частотный сигнал;
- аналоговый токовый сигнал (4-20мА);
- цифровой сигнал стандарта Modbus RTU;
- цифровой сигнал стандарта HART по токовой петле;
- сигнал тревоги.

Для отображения значений объемного расхода и накопленного объема расходомеры имеют индикатор.

#### 1.3.6.1 Импульсный / частотный выходной сигнал

Переключение между импульсным и частотным выходным сигналами осуществляется в меню Параметры расходомера (**раздел меню № 19, таблица 2.13**).

На импульсном/частотном выходе генерируется периодический сигнал типа «меандр».

При импульсном выходном сигнале количество импульсов, формируемое на выходе, соответствует объему измеряемой среды, прошедшей через расходомер, с момента начала измерения.

При частотном выходном сигнале частота следования, формируемая на выходе, пропорциональна измеренному объемному расходу. Максимальное значение расхода задается в меню № 9, **таблица 2.13**.

Основные параметры импульсного/частотного выхода представлены в **таблице 1.7**.

**Таблица 1.7 – Параметры импульсного/частотного выхода**

Параметры	Значение
Уровень напряжения логической единицы, В	плюс 24
Уровень напряжения логического нуля, В	минус 24
Максимальный ток в цепи, мА	250
Максимальная частота, Гц (для частотного выхода)	5000*
Цена импульса (для импульсного выхода)	см. раздел меню № 20 <b>таблица 2.13</b>

\* – значение максимальной частоты задается в меню Параметры расходомера, раздел меню № 21 (**таблица 2.13**)

### 1.3.6.2 Аналоговый токовый выходной сигнал

Значение силы тока в цепи токового выходного сигнала лежит в диапазоне 4-20 мА. Значение силы тока 4 мА соответствует нулевому расходу. Расход, при котором значение силы тока составляет 20 мА, задается в меню Параметры расходомера (раздел меню № 9, **таблица 2.13**) и по умолчанию соответствует расходу  $Q_{max}$ .

Параметры аналогового токового сигнала представлены в **таблице 1.8**.

**Таблица 1.8 – Параметры аналогового токового сигнала**

Параметры	Значение
Диапазон сигнала, мА	4...20
Сопротивление нагрузки, Ом	до 750

### 1.3.6.3 Цифровой сигнал стандарта Modbus

Цифровой сигнал стандарта Modbus соответствует требованиям EIA/TIA-422-B и рекомендациям ITU V.11 и обеспечивает возможность работы в сети и передачу всех измеренных параметров. Параметры цифрового сигнала представлены в **таблице 1.9**.

**Таблица 1.9 – Параметры цифрового сигнала**

Параметры	Значение
Физический уровень	RS-485
Протокол обмена	Modbus RTU
Скорость обмена данными, бит/сек	1200, 2400, 4800, 9600, 19200
Максимальная дальность передачи, м	300
Формат данных	8 бит, 1 стартовый бит, без контроля на четность, 1 стоповый бит
Время опроса	250 мс

Цифровой сигнал позволяет передавать следующие параметры:

- серийный номер расходомера;
- ориентировочная скорость потока;
- мгновенный объемный расход;
- накопленный объем в прямом направлении;
- накопленный объем в обратном направлении;
- разность накопленных объемов в прямом и обратном направлениях;
- направление потока;
- время наработки;
- максимальный расход, соответствующий токовому выходному сигналу 20 мА;
- сетевой адрес;
- скорость передачи данных;
- единицы измерения;
- цена импульса;
- максимальная частота по частотному выходному сигналу.

Параметры электрической цепи цифрового сигнала расходомеров взрывозащищенного исполнения приведены в **п. 1.4**.

### 1.3.6.4 Цифровой сигнал стандарта HART

Частотная модуляция цифрового сигнала с HART протоколом накладывается на токовую петлю 4-20 мА.

### 1.3.6.5 Выходной сигнал тревоги

Для выходного сигнала тревоги используется изолированная схема с открытым коллектором.

Сигнал тревоги по максимальному расходу срабатывает, если значение мгновенного объемного расхода выше уставки по верхнему пределу.

Сигнал тревоги по минимальному расходу срабатывает, если значение мгновенного объемного расхода ниже уставки по нижнему пределу.

Значения уставок по верхнему и нижнему пределу задаются в меню Параметры расходомера, раздел меню № 25 и раздел меню № 27 (*таблица 2.13*).

Параметры выходного сигнала тревоги представлены в *таблице 1.10*.

**Таблица 1.10 – Параметры выходного сигнала тревоги**

Параметры	Значение
Напряжение в цепи, В, не более	35
Коммутируемый ток, мА, не более	250

### 1.3.7 Индикатор

Расходомер оснащается матричным жидкокристаллическим индикатором, имеющим три строки. Количество знакомест – 14 в одной строке.

Индикатор отображает следующие данные:

- мгновенный объемный расход, л/ч или м<sup>3</sup>/ч;
- накопленный объем в прямом направлении, л или м<sup>3</sup>;
- накопленный объем в обратном направлении, л или м<sup>3</sup>;
- разность накопленных объемов в прямом и обратном направлениях, л или м<sup>3</sup>;
- направление потока;
- ориентировочная скорость потока;
- диагностические сообщения.

Интервал обновления информации на ЖК дисплее задается с помощью параметра 11, *таблица 2.13*.

Управление производится посредством кнопок, расположенных под индикатором. Указания по управлению приведены в п. 2.5 «*Эксплуатация и обслуживание*».

### 1.3.8 Используемые материалы

Материалы элементов конструкции расходомера приведены в *таблице 1.11*.

**Таблица 1.11 – Материалы элементов конструкции расходомера**

Исполнение	Материал				
	Корпус первичного преобразователя/ фланцы прибора	Прокладки для уплотнения фланцев	Корпус электронного преобразователя	Электрод	Футеровка
-	Углеродистая сталь	ПТФ	Алюминиевый сплав	Согласно заказу, см. <i>таблицу 1.12</i>	Согласно заказу, см. <i>таблицу 1.13</i>
H1	Нержавеющая сталь 08X18H10 (аналог SS304)	ПТФ			
H2	Нержавеющая сталь 03X17H14M2 (аналог SS316L)	ПТФ			

### ИНФОРМАЦИЯ

Материалы расходомера, контактирующие с измеряемой средой, должны быть устойчивы к ее агрессивному воздействию.

Материал электродов (*таблица 1.12*) подбирается в зависимости от типа измеряемой среды.

**Таблица 1.12 – Материал электродов**

Материал электродов	Обозначение по карте заказа	Устойчивость материала к измеряемым средам
Нержавеющая сталь 03X17H14M2	-	Устойчив к слабым органическим и неорганическим кислотам (азотной кислоте, <5%-ной серной кислоте ( $t=20^{\circ}\text{C}$ ), кипящей фосфорной кислоте, муравьиной кислоте, сернистой и уксусной кислоте), водным растворам щелочей, морской и минерализованной воде.
Сплав Хастеллой С	ХС	Устойчив к азотной кислоте, смеси хромовой и серной кислоты, соляной и серной кислоты, фосфорной кислоте, уксусной и муравьиной кислоте (а так же их солям), кислым солям железа и меди, морской воде.
Сплав Хастеллой В	ХБ	Устойчив к соляной кислоте всех концентраций до температуры кипения, фосфорной и серной кислоте при концентрации до 60%.
Карбид вольфрама	В	Неагрессивные среды, вызывающие износ и выкрашивание поверхностей.
Титан	ТИ	Устойчив к хлоридам и гипохлоритам, кислотам в газообразном состоянии (в том числе к дымящейся азотной кислоте), органическим кислотам, щелочам, морской и минерализованной воде.
Тантал	ТА	Устойчив к агрессивным химическим средам, кипящей соляной кислоте, азотной кислоте, серной кислоте ( $t = 175^{\circ}\text{C}$ ). За исключением плавиковой кислоты, дымящей серной кислоты и едких щелочей.
Платино-иридиевый сплав	ПТ	Устойчив к большинству кислых растворов (в том числе дымящей серной и дымящейся азотной кислоте), щелочам и растворам солей. За исключением соляной кислоты, царской водки и аммония.

Внутренняя поверхность первичного преобразователя футеруется материалом, предохраняющим корпус от коррозии и выполняющим термоизоляционную функцию.

Материал футеровки подбирается в зависимости от диаметра условного прохода Ду, типа и температуры измеряемой среды. Возможные материалы футеровки приведены в *таблице 1.13*.

**Таблица 1.13 – Материал футеровок**

Материал футеровки	Обозначение по карте заказа	Ду, мм	Измеряемая среда и свойства материала	Температура измеряемой среды	
				Интегральное исполнение	Дистанционное исполнение
Полиуретановый каучук (техническая резина)	ПК	25-800	Хорошая износостойкость, но плохое сопротивление кислотам и щелочам.	-20~65 °С	-20~65 °С
Хлоропреновый каучук (техническая резина)	ХК	50-3000	Высокая износостойкость. Устойчив к водоугольной суспензии и загрязненным средам, слабым кислотам и щелочам, маслу.	0~80 °С	0~80 °С
Полипропилен	ПП	15-500	Малая теплопроводность и низкое поверхностное натяжение. Устойчив к влиянию слабых кислот и щелочей, минеральным маслам.	0~80 °С	0~80 °С
Фторированный этилен-пропилен	ФЭП	15-300	Устойчив к соляной, серной, азотной кислоте и царской водке.	-40~80 °С	-40~100 °С

Материал футеровки	Обозначение по карте заказа	Ду, мм	Измеряемая среда и свойства материала	Температура измеряемой среды	
				Интегральное исполнение	Дистанционное исполнение
Политетрафторэтилен* (фторопласт – 4)	ПТФ	15-600	Высокая теплостойкость и способность к упругой деформации, низкое поверхностное натяжение. Устойчив к влиянию концентрированных кислот и щелочей.	-40~80 °С	-40~100 °С
Перфторалкокси (фторопласт – 50)	ПФА	10-300	Устойчив к соляной, серной, азотной кислоте и царской водке. Свойства схожи с ПТФ.	-40~100 °С	-40~100 °С

\* – Расходомеры, с материалом футеровки политетрафторэтилен, поставляются с защитными кольцами, которые устанавливаются на торцевые поверхности первичного преобразователя и предохраняют выступающую футеровку в процессе монтажа и эксплуатации.

#### ВНИМАНИЕ!



Содержание **таблицы 1.11** и **таблицы 1.12** не несет гарантийных обязательств по применению электродов и футеровки. Таблицы носят исключительно рекомендательный характер.



## 1.4 ОБЕСПЕЧЕНИЕ ВЗРЫВОЗАЩИТЫ

Расходомеры взрывозащищенного исполнения ЭМИС-МАГ 270-Ex с электрическим питанием 24 В постоянного тока имеют комбинированный вид взрывозащиты «взрывонепроницаемая оболочка» по ГОСТ Р 51330.1, входная и выходная «искробезопасная электрическая цепь» уровня «ia» по ГОСТ Р 51330.10. Маркировка первичного преобразователя по взрывозащите приведена в **таблице 1.14**.

**Таблица 1.14 – Маркировка уровня взрывозащиты первичного преобразователя**

Температура измеряемой среды, °С	Маркировка
от -40 до +120	0ExiaIICT4X
от -40 до +180	0ExiaIICT3X

Маркировка уровня взрывозащиты электронного преобразователя приведена в **таблице 1.15**.

**Таблица 1.15 – Маркировка уровня взрывозащиты электронного преобразователя**

Исполнение	Температура измеряемой среды, °С	Маркировка
Интегральное	от -40 до +120	1Exd[ia]IICT4X

Маркировка взрывозащиты указана на табличке, прикрепленной к корпусу первичного преобразователя расходомера.

Внешний вид табличек приведен в подразделе «**1.5 Маркировка**».

Знак "X" в маркировке взрывозащиты расходомеров указывает на особые условия эксплуатации, связанные с тем, что:

- температура измеряемой среды не должна превышать значений температурного класса расходомеров, установленного в маркировке взрывозащиты;
- взрывозащита обеспечивается при избыточном давлении измеряемой среды, не превышающем максимального значения, допустимого для расходомеров данного исполнения;
- подсоединение внешних электрических цепей к расходомеру необходимо осуществлять через кабельные вводы, соответствующие требованиям ГОСТ Р 51330.1;
- неиспользованный при подключении расходомера кабельный ввод должен быть закрыт заглушкой, поставляемой производителем, либо другой заглушкой, соответствующей требованиям ГОСТ Р 51330.1;
- подключение внешних устройств к цифровому, частотному, импульсному, токовому выходам и питанию расходомеров ЭМИС-МАГ 270-Ex должно выполняться в соответствии с ГОСТ Р 51330.

Взрывозащита вида «взрывонепроницаемая оболочка» достигается помещением электрических частей расходомера во взрывонепроницаемую оболочку по ГОСТ 51330.1, исключающую передачу взрыва из расходомера во внешнюю взрывоопасную среду. Взрывонепроницаемость оболочки обеспечивается следующими средствами:

- оболочка выдерживает испытание на взрывоустойчивость при значении испытательного давления, равного четырехкратному давлению взрыва;
- осевая длина резьбы и число полных витков в зацеплении резьбовых взрывонепроницаемых соединений оболочки соответствуют требованиям ГОСТ Р 51330.1;
- величины зазоров и длин плоских и цилиндрических взрывонепроницаемых соединений соответствуют требованиям ГОСТ Р 51330.1;
- корпус защитной оболочки соответствует высокой степени механической прочности по ГОСТ Р 51330;
- максимальная температура нагрева поверхности расходомера в условиях эксплуатации не должна превышать значений, указанных в **таблицах 1.14** и **1.15**.

Чертеж средств взрывозащиты вида «взрывонепроницаемая оболочка» приведен в **приложении Г**.

Взрывозащита вида входная и выходная «искробезопасная электрическая цепь уровня «ia» расходомеров обеспечивается следующими средствами:

- внешнее электрическое питание и подключение внешних устройств к цифровому, частотному, токовому выходам расходомеров должно осуществляться в соответствии с требованиями ГОСТ Р 51330;

- электрическая нагрузка искрозащитных элементов цепей расходомеров не превышает 2/3 их паспортных значений;

- величины параметров цепей катушки генерации не превышают допустимых значений по ГОСТ Р 51330.10;

- применен барьер искрозащиты на стабилитронах;

- электрические зазоры и пути утечки соответствуют требованиям ГОСТ Р 51330.10. Прочность изоляции между корпусом защитной оболочки и электрическими цепями выдерживает испытание переменным напряжением с действующим значением 500 В;

- внутренние емкость и индуктивность электрической схемы не накапливают энергию, опасную по искровому воспламенению газовых смесей категории IIC;

- токоведущие соединения и электронные компоненты схемы расходомеров защищены от воздействия окружающей среды оболочкой, обеспечивающей степень защиты IP 65 по ГОСТ 14254.

Входные параметры искробезопасных цепей приведены в **таблице 1.16**.

**Таблица 1.16 – Входные параметры искробезопасных цепей**

Наименование параметра	Значение
Максимальное входное напряжение $U_i$ , В	5
Максимальный входной ток $I_i$ , мА	1

Параметры обмотки катушки индуктивности приведены в **таблице 1.17**.

**Таблица 1.17 – Параметры обмотки катушки индуктивности**

Наименование параметра	Значение
Диаметр провода, мм	0,13
Число витков	500
Сопротивление, Ом	$20 \pm 0,5$

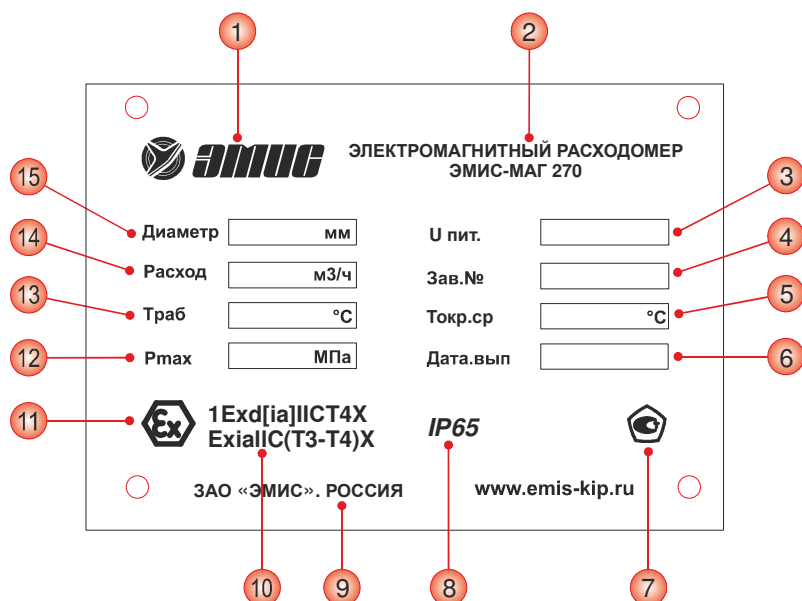
В электронном преобразователе выполнено гальваническое разделение цепей питания катушки генерации от остальных цепей через неповреждаемый трансформатор по ГОСТ Р 51330.10. Изоляция между первичной и вторичной обмотками выдерживает напряжение не менее 1,5 кВ сетевой частоты.

## 1.5 МАРКИРОВКА

Маркировка расходомера производится в соответствии с ГОСТ 12971 на табличках, прикрепленных к расходомеру. Расходомер имеет основную и дополнительную таблички.

1. Для расходомеров интегрального исполнения основная табличка крепится к корпусу первичного преобразователя, дополнительная табличка отсутствует.
2. Для расходомеров дистанционного исполнения основная табличка крепится к корпусу первичного преобразователя, дополнительная табличка крепится к корпусу электронного преобразователя.

Основная табличка выполнена согласно **рисунку 1.3** и содержит данные, указанные в **таблице 1.18**.



**Рисунок 1.3 – Основная табличка расходомера**

**Таблица 1.18 – Маркировка на основной табличке расходомера**

№ на рис.	Пояснение
1	Товарный знак предприятия – изготовителя
2	Наименование прибора
3	Напряжение питания
4	Заводской номер расходомера
5	Температура окружающей среды*
6	Дата выпуска
7	Знак утверждения типа средства измерения
8	Степень пылевлагозащиты
9	Сведения о производителе
10	Маркировка взрывозащиты
11	Знак взрывозащиты
12	Давление измеряемой среды
13	Температура измеряемой среды
14	Полный диапазон измерения объемного расхода
15	Типоразмер

\* – На основной табличке указывается температура окружающей среды для электронного преобразователя.

Дополнительная табличка выполнена согласно **рисунку 1.4** и содержит данные, указанные в **таблице 1.19**.



**Рисунок 1.4 – Дополнительная табличка расходомера**

**Таблица 1.19 – Маркировка на дополнительной табличке**

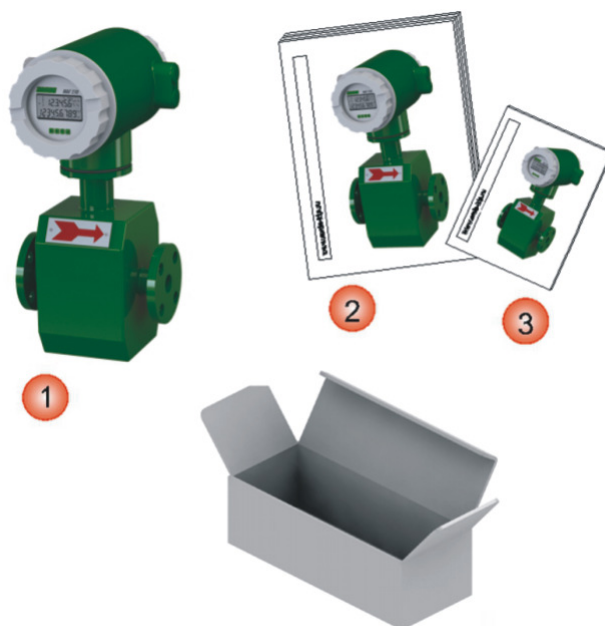
№ на рис.	Пояснение
1	Товарный знак предприятия – изготовителя
2	Наименование прибора
4	Заводской номер расходомера
7	Знак утверждения типа средства измерения
9	Сведения о производителе

#### ИНФОРМАЦИЯ

Перед монтажом расходомера удостоверьтесь, что информация, приведенная на табличках, соответствует данным в заказе.

## 1.6 КОМПЛЕКТ ПОСТАВКИ

Базовый комплект поставки показан на *рисунке 1.5* и в *таблице 1.20*.



*Рисунок 1.5 – Комплект поставки расходомеров*

*Таблица 1.20 – Базовый комплект поставки*

№ на рис.	Пояснение
1	Расходомер ЭМИС-МАГ 270 (исполнение согласно заказу)
2	Руководство по эксплуатации
3	Паспорт

Дополнительный комплект поставки показан на *рисунке 1.6* и в *таблице 1.21*.



**Рисунок 1.6 – Дополнительная комплектация**

**Таблица 1.21 – Дополнительная комплектация**

№ на рис.	Пояснение
1	Комплект монтажных частей (фланцы, прокладки, болты, гайки, шайбы) ЭМИС-МАГ 270-КМЧ
2	Монтажная технологическая вставка ЭМИС-ВЕКТА ВТ230 (исполнение согласно заказу)
3	Заземляющее кольцо (исполнение согласно заказу)
4	Блок питания (исполнение согласно заказу)
5	Методика поверки (исполнение согласно заказу)

#### ИНФОРМАЦИЯ

При получении расходомера, необходимо:

- проверить состояние упаковки на предмет отсутствия повреждений;
- проверить комплектность поставки;
- сравнить соответствие расходомера модификации, указанной в заказе

В случае повреждения упаковки, несоответствия комплектности или спецификации расходомера, следует составить акт.

## 1.7 КАРТА ЗАКАЗА

Варианты исполнений расходомеров ЭМИС – МАГ 270 представлены в **таблице 1.22**.  
Пример заполнения карты заказа представлен ниже.

ЭМИС- МАГ 270 -	1	2	3	4	5	6	7	8	9	10	11	12
Ex	-	080	-	-	-	ПП	-	ТИ	-	-	-	-
13	14	15										
24	-	М	-	ГП								

Запись при заказе: ЭМИС-МАГ 270-Ex-080-ПП-ТИ-6,4-24-М-ГП

**Таблица 1.22- Варианты исполнений расходомеров**

1	Взрывозащита
-	без взрывозащиты
Ex	ExIaIIС(Т3-Т4)Х (искробезопасная цепь) - для первичного преобразователя 1Exd[ia]IICT4Х (искробезопасная цепь, взрывонепроницаемая оболочка) для электронного преобразователя
Х	спец. заказ
2	Типоразмер
015	Ду15 250 Ду250 1400 Ду1400
020	Ду20 300 Ду300 1600 Ду1600
025	Ду25 350 Ду350 1800 Ду1800
032	Ду32 400 Ду400 2000 Ду2000
040	Ду40 450 Ду450 2200 Ду2200
050	Ду50 500 Ду500 2400* Ду2400
065	Ду65 600 Ду600 2600* Ду2600
080	Ду80 700 Ду700 2800* Ду2800
100	Ду100 800 Ду800 3000* Ду3000
125	Ду125 900 Ду900 Х спец. заказ
150	Ду150 1000 Ду1000
200	Ду200 1200 Ду1200
* - предварительное согласование	
3	Диапазон расхода
-	стандартный, в соответствии с таблицей 1.2
Х	спец. заказ
4	Материал корпуса первичного преобразователя
-	углеродистая сталь
Н1*	нержавеющая сталь 08Х18Н10 (аналог SS304)
Н2*	нержавеющая сталь 03Х17Н14М2 (аналогSS316L)
Х	спец. заказ
* - предварительное согласование	
5	Материал футеровки
ПТФ	политетрафторэтилен (фторопласт-4)
ХК	хлоропреновый каучук (техническая резина)
ФЭП	фторированный этилен-пропилен
ПП	полипропилен
ПФА*	перфторалкокси (фторопласт-50)
ПК*	полиуретановый каучук (техническая резина)
Х	спец. заказ
* - предварительное согласование	

6	Материал электродов
-	нержавеющая сталь 03X17H14M2 (аналогSS316L)
ХС	сплав Хастеллой С
ХБ*	сплав Хастеллой В
В	карбид вольфрама
ТИ	титан
ТА	тантал
ПТ*	платиноиридиевый сплав
Х	спец. заказ

\* – предварительное согласование

7	Соединение с трубопроводом
-	фланцевое
Х	спец. заказ

8	Размещение электронного преобразователя
-	интегральное исполнение – первичный и электронный преобразователь выполнены в едином конструктиве.
Д*	дистанционное исполнение с длиной кабеля 3 м.
ДХХ*	дистанционное исполнение с длиной кабеля ХХ м. Макс. длина – 100 м.

\* – для дистанционного исполнения взрывозащита обеспечивается только для первичного преобразователя

9	Рабочее давление измеряемой среды
0,6	рабочее давление – 0,6 МПа
1,0	рабочее давление – 1,0 МПа
1,6	рабочее давление – 1,6 МПа
2,5	рабочее давление – 2,5 МПа
4,0	рабочее давление – 4,0 МПа
6,4	рабочее давление – 6,4 МПа
10	рабочее давление – 10 МПа
15	рабочее давление – 15 МПа
25	рабочее давление – 25 МПа
32	рабочее давление – 32 МПа
Х	спец. заказ

10	Температура измеряемой среды
-	стандартная, в соответствии с таблицей 1.13
Х	спец. заказ

11	Погрешность измерения расхода
-	стандартная, в соответствии с таблицей 1.3
Х	спец. заказ

12	Счетчик-индикатор
-	счетчик-индикатор с базовым набором функций
Х	спец. заказ

13	Электрическое питание
24	24 В постоянного тока
220*	220 В переменного тока
Х	спец. заказ

\* – для исполнения без взрывозащиты



14	Выходные сигналы
–	импульсный/частотный выходной сигнал + аналоговый токовый 4-20 мА
М*	дополнительно цифровой сигнал стандарта Modbus RTU
Н*	дополнительно цифровой сигнал стандарта HART
Х	спец. заказ

\* – исполнение расходомера с двумя цифровыми сигналами стандарта Modbus RTU и HART изготовить невозможно

15	Поверка
–	заводская калибровка, тест на давление (на технологические нужды)
ГП	государственная поверка (для коммерческого учёта)

## 2 ИСПОЛЬЗОВАНИЕ ПО НАЗНАЧЕНИЮ

### 2.1 ОБЩИЕ РЕКОМЕНДАЦИИ ПО ВЫБОРУ И ИСПОЛЬЗОВАНИЮ

#### 2.1.1 Выбор исполнения расходомера

Одним из важнейших условий надежной работы расходомера и получения достоверных результатов измерений является соответствие модификации расходомера параметрам технологического процесса. Перечень сведений о процессе, необходимых для выбора оптимальной модификации расходомера, представлен в **таблице 2.1**.

**Таблица 2.1 – Сведения, необходимые для выбора модификации расходомера**

№ пп	Сведения о процессе
1	Полное название измеряемой среды
2	Состав и процентное содержание жидкостей
3	Состав и процентное содержание твердых включений
4	Состав и процентное содержание газовых включений
5	Плотность измеряемой среды
6	Вязкость измеряемой среды
7	Диапазон расхода измеряемой среды
8	Необходимая погрешность измерений расхода
9	Температура измеряемой среды в месте измерения расхода
10	Давление в трубопроводе
11	Наличие в системе элементов автоматики и регулирования
12	Диаметр трубопровода
13	Ориентация (наклон) трубопровода в месте измерения расхода
14	Температура окружающей среды
15	Требования по взрывозащите (требуемая маркировка взрывозащиты)

#### ИНФОРМАЦИЯ

Во избежание ошибочного самостоятельного выбора модификации расходомера отправьте заполненный опросный лист ЭМИС на расходомер ближайшему представителю компании.

Выбор типоразмера расходомера осуществляется в соответствии с реальными значениями расхода в трубопроводе, которые могут отличаться от расчетных (проектных) значений. Типоразмер расходомера следует выбирать таким образом, чтобы реальное значение расхода измеряемой среды находилось во второй трети диапазона. Поэтому диаметр условного прохода (Ду) расходомера может быть как равным, так и меньшим, чем условный диаметр трубопровода.

При несовпадении диаметра трубопровода и диаметра условного прохода расходомера могут быть применены конические переходы. Они могут быть изготовлены самостоятельно, при этом, для обеспечения минимальных потерь давления, центральный угол конуса должен составлять не более 15 градусов.

### **2.1.2 Учет жидкостей с низкой удельной электропроводимостью**

Расходомер способен измерять объемный расход жидкостей с минимальной удельной электропроводимостью  $5 \cdot 10^{-4}$  См/м.

Расходомер измеряет расход с заданной погрешностью, если процентное содержание непроводящей среды в измеряемой жидкости составляет не более 20 %.

### **2.1.3 Выбор материалов электродов и футеровки**

Материал футеровки и электродов выбирается исходя из агрессивности среды. Для большинства неагрессивных сред допустимо использовать материал футеровки – ПТФ, материал электродов – нержавеющая сталь 03X17H14M2. Следует учитывать, что существуют ограничения на изготовление футеровок по Ду и по температуре измеряемой среды, которую может выдерживать футеровка.

Выбор материала электродов и футеровки должен осуществляться по **таблице 1.11** и в **таблице 1.12**.

### **2.1.4 Измерение реверсивных потоков**

Расходомер может использоваться для измерения реверсивных потоков. Накопленный объем для обоих направлений потока сохраняется в отдельных регистрах памяти. Измерение реверсивного потока может быть отключено с помощью параметра №17 Обратный поток (**таблица 2.13**).

При реверсивном потоке показания частотного, импульсного и токового выходных сигналов соответствуют абсолютному значению измеряемой величины без учета направления потока.

## 2.2 УКАЗАНИЯ МЕР БЕЗОПАСНОСТИ

Эксплуатация расходомеров взрывозащищенного исполнения должна производиться согласно требованиям главы 7.3 ПУЭ и других нормативных документов, регламентирующих применение электрооборудования во взрывоопасных условиях.

При проведении монтажных работ опасными факторами являются:

- напряжение питания переменного тока с действующим значением 220В и выше, частотой 50 Гц (при расположении внешнего источника питания расходомера в непосредственной близости от места установки);
- избыточное давление измеряемой среды в трубопроводе;
- повышенная температура измеряемой среды.

При проведении монтажных, пуско-наладочных работ и ремонта запрещается:

- подключать расходомер к источнику питания с выходным напряжением, отличающимся от указанного в настоящем РЭ;
- использовать электроприборы, электроинструменты без их подключения к шине защитного заземления, а также в случае их неисправности.

К монтажу, эксплуатации, техническому обслуживанию расходомеров должны допускаться лица, изучившие настоящее РЭ и прошедшие инструктаж по технике безопасности при работе с электротехническими устройствами.

Все операции по эксплуатации и поверке расходомеров необходимо выполнять с соблюдением требований по защите от статического электричества.

Монтаж расходомера на трубопровод и демонтаж с трубопровода должны производиться при полном отсутствии избыточного давления в трубопроводе и отключенном напряжении питания. Электрический монтаж также следует производить только при отключенном напряжении питания.

### ВНИМАНИЕ!



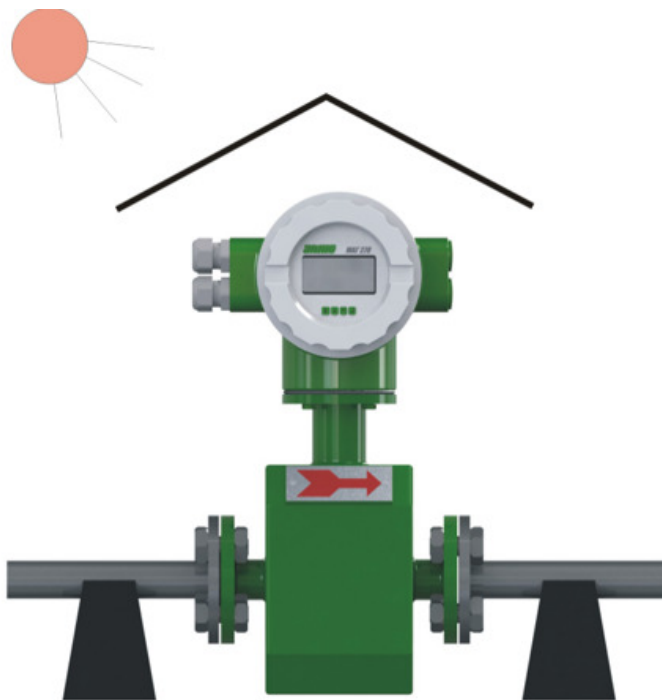
Запрещается эксплуатация расходомера при снятых крышках, а также при отсутствии заземления корпуса.

## 2.3 МОНТАЖ РАСХОДОМЕРОВ НА ТРУБОПРОВОДЕ

### 2.3.1 Выбор места установки

При выборе места установки расходомера ЭМИС-МАГ 270 следует руководствоваться правилами:

- В месте установки расходомера должна отсутствовать сильная вибрация, высокие температуры и сильные магнитные поля. Поэтому не рекомендуется устанавливать расходомер в непосредственной близости от трансформаторов, силовых агрегатов и других механизмов, создающих вибрацию и электромагнитные наводки.
- Расходомер не должен устанавливаться в месте напряжения трубопровода и не должен являться опорой трубопровода.
- Расходомер следует устанавливать в легкодоступных местах. Вокруг расходомера должно быть обеспечено свободное пространство для удобства монтажа и последующего обслуживания.
- Устройство индикации показаний расходомера должно находиться в месте, удобном для считывания данных оператором.
- Выбирать место установки расходомера следует так, чтобы обеспечить минимальную температуру корпуса электронного преобразователя. При прямом солнечном освещении температура корпуса может повышаться на величину до 30 градусов по сравнению с температурой окружающего воздуха, поэтому, если невозможна установка расходомера в тени, необходимо устанавливать солнцезащитный экран.



**Рисунок. 2.1 - Общие требования к месту установки расходомера**

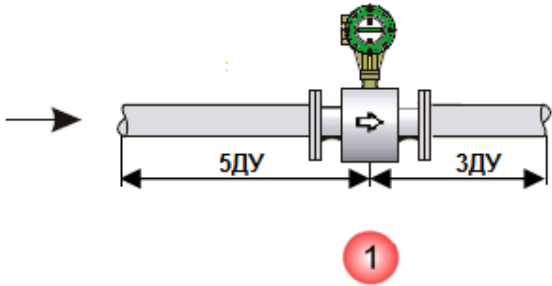
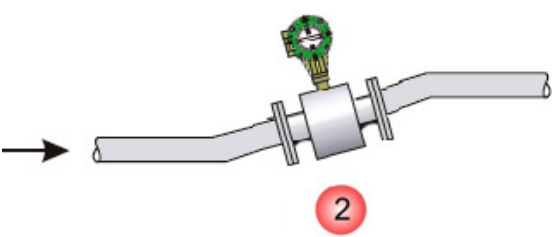
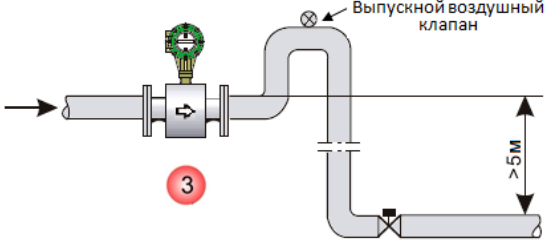
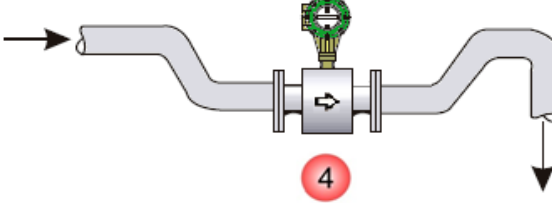
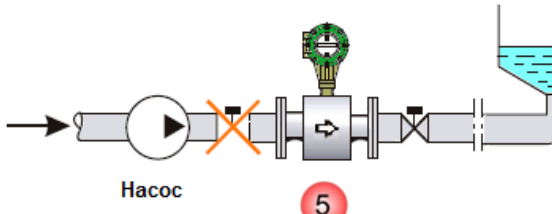
Если в месте установки расходомера присутствует сильная вибрация, напряжение трубопровода или расходомер является опорой трубопровода, то необходимо предусмотреть внешние опоры трубопровода до и после места установки расходомера. Основание опор должно быть надежным.

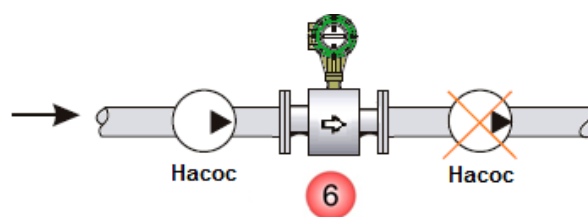
### 2.3.2 Ориентация трубопровода и прямые участки

Расходомер может устанавливаться на горизонтальном, вертикальном или наклонном участках трубопровода. При этом оптимальным является монтаж расходомера на горизонтальном участке.

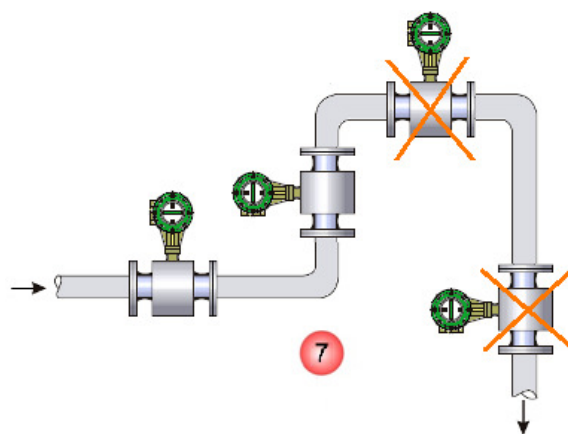
Расходомер следует устанавливать так, чтобы его рабочая полость всегда была заполнена измеряемой жидкостью и чтобы стрелка на корпусе прибора совпадала с направлением потока. Рекомендации по установке приведены в **таблице 2.2**.

**Таблица 2.2 – Рекомендации по установке расходомера ЭМИС-МАГ 270**

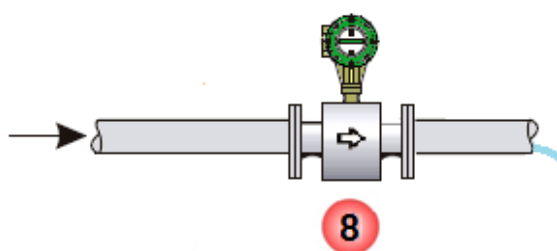
Обозначение	Пояснения
	<p>1) Требования к прямым участкам: не менее 5ДУ до и 3 ДУ после места установки расходомера</p>
	<p>2) При вертикальной или наклонной ориентации трубопровода рекомендуется устанавливать прибор на участке с направлением потока снизу вверх для улучшения заполнения труб жидкостью</p>
	<p>3) Если отводящий трубопровод расположен на 5 м ниже, чем расходомер, необходимо установить выпускной воздушный клапан выше места установки расходомера.</p>
	<p>4) В случае изгиба трубопровода рекомендуется устанавливать расходомер в нижнем участке трубопровода.</p>
	<p>5) Не рекомендуется устанавливать расходомер вблизи насоса, непосредственно после которого установлен запорный клапан.</p>



6) Не рекомендуется устанавливать расходомер в непосредственной близости от всасывающего патрубка насоса.



7) Рекомендуется устанавливать расходомер на горизонтальном участке трубопровода или на вертикальном участке с восходящим потоком. Не рекомендуется устанавливать расходомер в наивысшей точке трубопровода (с целью предотвращения сбора газовых включений в полости расходомера) или на вертикальном участке с нисходящим потоком.



8) Запрещено устанавливать расходомер на горизонтальном участке перед участком свободного слива потока, т.к. в этом случае не гарантируется заполнение рабочей полости расходомера.

### 2.3.3 Подготовка трубопровода

Для подготовки к установке расходомера необходимо проделать следующие операции:

- проверить наличие и комплектность монтажных фланцев, крепежных деталей, технологической вставки и их соответствие исполнению расходомера;
- вырезать участок трубопровода длиной  $L_{уст}$

$$L_{уст} = L_{расх} + 2 \cdot L_{пр} + 2 \cdot L_{фл}, \quad (6)$$

где  $L_{расх}$  – установочная длина расходомера выбранного типоразмера (см. **приложение А**);

$L_{пр}$  – толщина прокладки;

$L_{фл}$  – толщина ответного фланца за вычетом длины посадки на трубопровод;

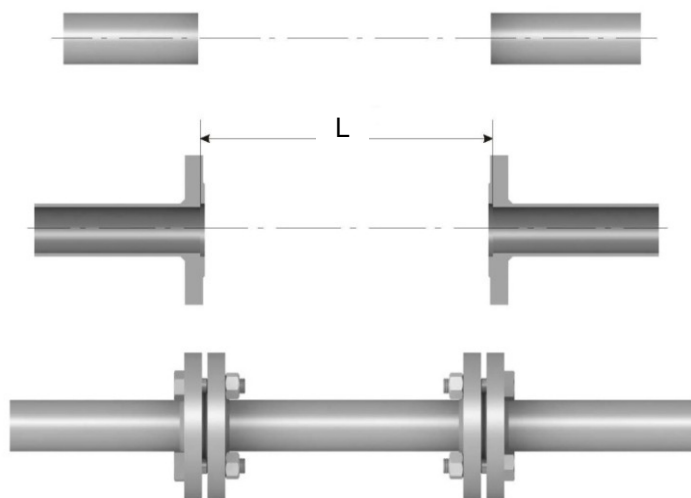
- используя монтажную вставку, выставить и отцентрировать фланцы и приварить их к трубопроводу.

#### ВНИМАНИЕ!



При монтаже допускается использовать расходомер в качестве монтажной вставки, только если монтаж осуществляется с использованием газовой сварки.

В результате установочное место должно выглядеть в соответствии с **рисунком 2.2**, где длина  $L$  соответствует сумме длины расходомера и толщины обеих прокладок.



**Рисунок 2.2 - Подготовка трубопровода к монтажу расходомера**



### 2.3.4 Подготовка полости трубопровода и монтаж расходомера

Непосредственно перед установкой, необходимо:

- тщательно прочистить трубопровод от окалины, песка, и других твердых частиц;
- произвести осмотр внутренней полости расходомера и удалить из нее твердые механические и другие инородные включения;

Для установки расходомера на трубопровод необходимо проделать следующие операции (см. **рисунок 2.3**):

- повернуть расходомер таким образом, чтобы направление стрелки на корпусе прибора соответствовало нормальному направлению потока;
- продеть болты через отверстия одного ответного фланца трубопровода и фланца расходомера, надеть шайбы и закрутить гайки. Гайки не следует затягивать;
- установить прокладку между присоединенным ответным фланцем и фланцем прибора и выровнять ее. Рекомендуется избегать выступаний прокладки во внутреннюю полость трубопровода;
- установить на другом фланце прокладку, продеть болты через отверстия ответного фланца трубы и фланца расходомера, надеть шайбы и закрутить гайки. Гайки не следует затягивать;
- затянуть гайки в последовательности, представленной на **рисунке 2.4**. Затягивать резьбу фланцевых болтов следует с усилием, приведенным в **таблице 2.3**;

**Таблица 2.3 – Максимальный момент затяжки фланцевых болтов**

Типоразмер, мм	Рабочее давление измеряемой среды, МПа	Максимальный момент затяжки, Н·м
15	4	5,7
20	4	9,6
25	4	11
32	4	19
40	4	25
50	4	31
65	4	21
80	4	25
100	4	30
125	4	40
150	4	47
200	1,6	45
250	1,6	78
300	1,6	105
350	1,6	115
400	1,6	120
450	1,6	125
500	1,6	130
600	1,6	145
700	1,0	163
800	1,0	219
900	1,0	205
1000	1,0	261

- для дистанционного исполнения расходомера закрепить электронный преобразователь к монтажной стойке, трубе или стене (см. **приложение Б**)

При установке расходомера должны быть минимизированы изгибающие и скручивающие нагрузки на соединения, а также несоосность ответных частей трубопровода.

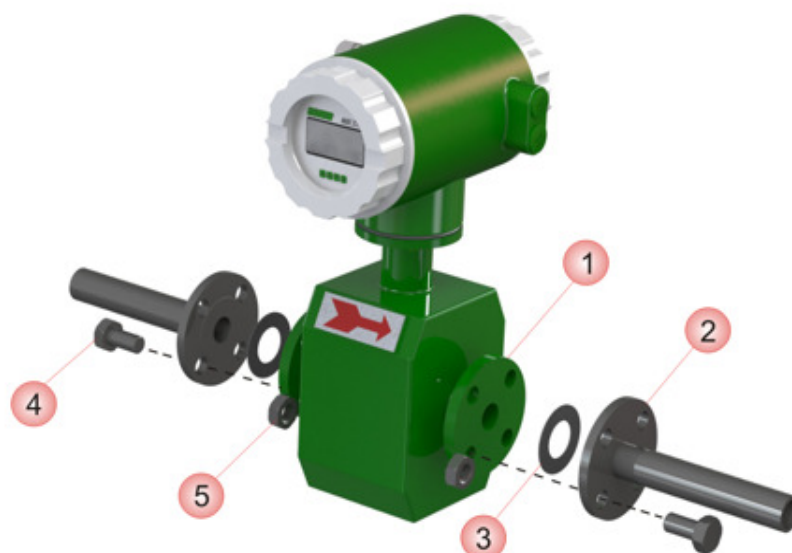


Рисунок 2.3 – Установка расходомера ЭМИС-МАГ 270 на трубопровод

Таблица 2.4 – Пояснения к рисунку 2.3

№ на рис.	Пояснение
1	Фланцы расходомера
2	Ответные фланцы трубопровода
3	Прокладки
4	Болты
5	Гайки

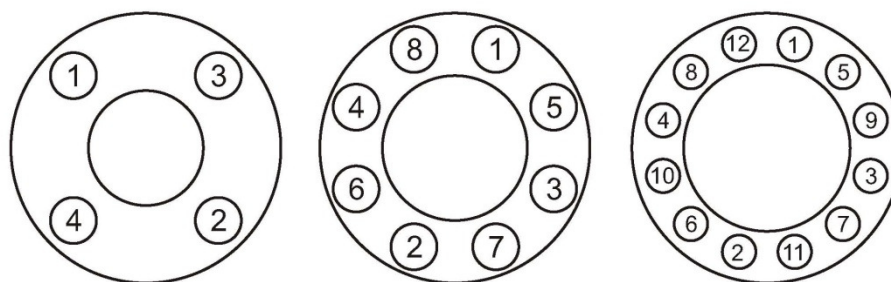


Рисунок 2.4 - Последовательность затяжки болтов фланцев

### 2.3.5 Поворот электронного преобразователя

Если при установке расходомера оказалось, что считывание показаний с дисплея прибора затруднено, т.е. электронный преобразователь повернут в сторону относительно оператора, то есть возможность развернуть электронный преобразователь на угол 90° или 180° так, чтобы дисплей располагался лицом к оператору. Для этого необходимо отвернуть 4 болта (1) (см. **рисунок 2.5**). Затем повернуть электронный преобразователь (2) на 90° или 180° в нужном направлении и плотно закрутить эти 4 болта для обеспечения герметичного соединения.

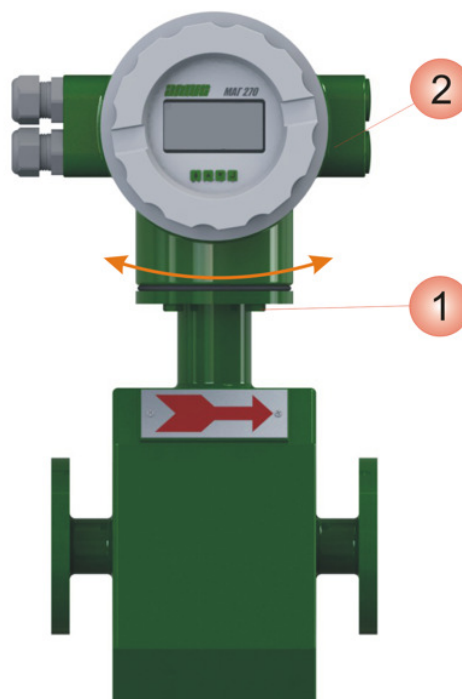


Рисунок 2.5 – Поворот электронного преобразователя

#### ВНИМАНИЕ!

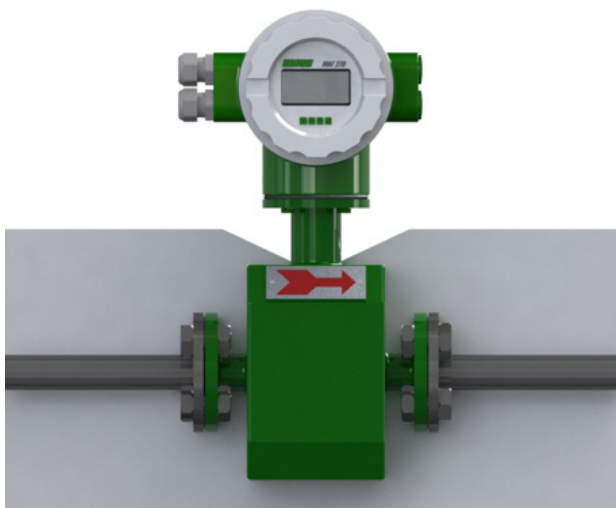


Во избежание чрезмерного закручивания проводов внутри расходомера не поворачивайте электронный преобразователь на угол более 180° относительно его первоначального положения.

### 2.3.6 Теплоизоляция

В случае необходимости теплоизоляции трубопровода в месте установки расходомера, соблюдайте следующие рекомендации:

- Теплоизоляция не должна выступать за указанную отметку (см. **рисунок 2.6**);
- Электронный преобразователь расходомера не должен находиться в изолированных боксах, т.к. в этом случае возможен перегрев электронных компонентов.

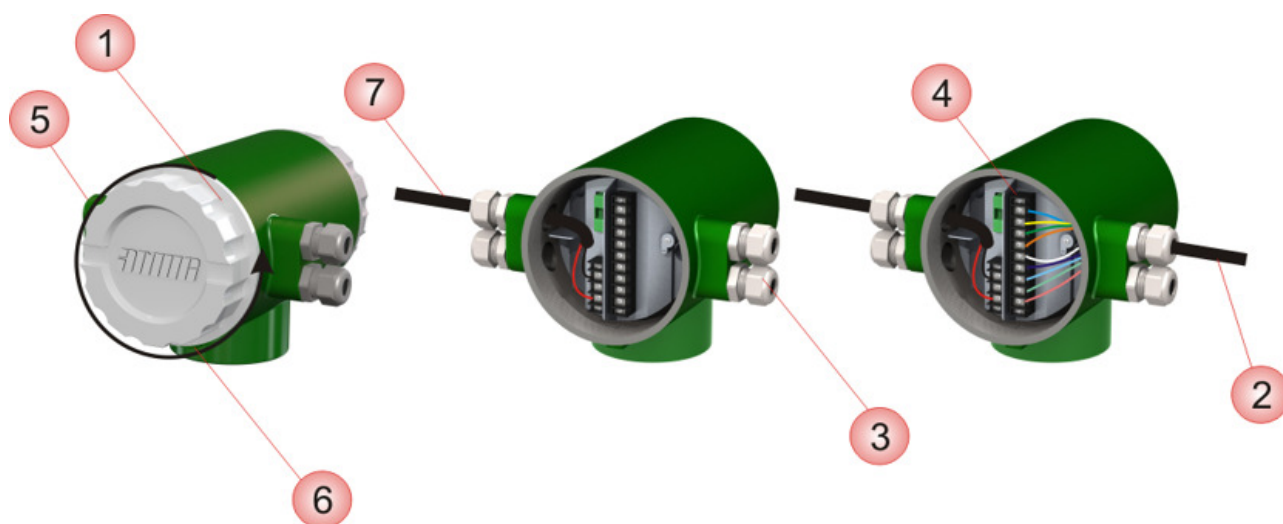


**Рисунок 2.6**–Теплоизоляция расходомера

## 2.4 ЭЛЕКТРИЧЕСКОЕ ПОДКЛЮЧЕНИЕ

**2.4.1 Общие правила** Выполнение электрических подключений производится в следующей последовательности (см. **рисунок 2.7**):

- открутить крышку (1) корпуса электронного преобразователя со стороны, противоположной индикатору;
- провести кабель с сигнальными проводами (2) и кабель питания (7) через кабельные вводы (3);
- ослабить винты клеммной колодки (4);
- выполнить подключения в соответствии со схемой подключения, приведенной в **приложении В**;
- затянуть винты клеммной колодки;
- затянуть зажим кабельного ввода;
- при необходимости установить заглушку (5) вместо неиспользуемого кабельного ввода;
- подключить заземляющий проводник к клемме заземления (6);
- плотно закрутить крышку корпуса электронного преобразователя.



**Рисунок 2.7 – Подключение электронного преобразователя**

**Таблица 2.5 – Пояснения к рисунку 2.7**

№ на рис.	Пояснение
1	Крышка корпуса электронного преобразователя
2	Кабель с сигнальными проводами
3	Кабельные вводы
4	Клеммная колодка
5	Заглушка кабельного ввода
6	Клемма заземления
7	Кабель питания

### ИНФОРМАЦИЯ

По умолчанию расходомер комплектуется кабельным вводом для кабелей с внешним диаметром от 7 мм до 14 мм. Есть возможность применения кабельного ввода под металлорукав для кабелей с внешним диаметром от 9,4 мм до 14 мм. Тип металлорукава – РЗЦП, РЗЦХ, МРПИ.

Длина кабеля питания должна быть не более 100 м с сечением проводов не менее 0,8 мм<sup>2</sup>.

Подключение к токовому и импульсному выходам должно быть выполнено с помощью двухжильного кабеля типа «витая пара» длиной не более 100 м с сечением проводов не менее 0,5 мм<sup>2</sup>.

Для расходомеров дистанционного исполнения первичный и электронный преобразователь соединяются специальным 9-жильным экранированным кабелем длиной не более 100 м.

Схемы подключения расходомера приведены в *приложении В*.

#### ВНИМАНИЕ!



При использовании расходомера во взрывоопасной зоне строго соблюдайте требования по взрывозащите, приведенные в подразделе **2.4.2 «Обеспечение взрывозащищенности расходомеров при монтаже»**.

#### ИНФОРМАЦИЯ

При возникновении трудностей с выбором правильной схемы подключения и параметров цепи, обращайтесь за консультацией к ближайшему региональному представителю ЭМИС.

Вы можете также запросить библиотеку стандартных схем подключения к наиболее распространенным типовым задачам и приборам в Вашем регионе.

#### **2.4.2 Обеспечение взрывозащищенности расходомеров при монтаже**

Монтаж расходомеров во взрывоопасных условиях должен производиться в соответствии с требованиями:

- настоящего РЭ;
- правил ПЭЭП (гл.3.4);
- правил ПУЭ (гл. 7.3);
- ГОСТ Р 51330.0;
- ГОСТ Р 51330.1;
- ГОСТ Р 51330.10;
- инструкции ВСН332-74/ММСС («Инструкция по монтажу электрооборудования, силовых и осветительных сетей взрывоопасных зон»);
- других нормативных документов, действующих на предприятии.

При монтаже следует обратить внимание на особые условия эксплуатации, изложенные в подразделе **1.4 «Обеспечение взрывозащиты»**.

Перед монтажом расходомер должен быть осмотрен. Особое внимание следует обратить на маркировку взрывозащиты, предупредительные надписи, отсутствие повреждений корпуса взрывонепроницаемой оболочки и первичного преобразователя расходомера, наличие заземляющего зажима, наличие средств уплотнения для кабелей и крышек, состояние подключаемого кабеля.

Неиспользуемый при подключении расходомера кабельный ввод должен быть закрыт заглушкой, которая поставляется изготовителем, либо другой заглушкой, сертифицированной в установленном порядке на соответствие требованиям ГОСТ Р 51330.1.

При монтаже необходимо проверить состояние взрывозащищенных поверхностей деталей, подвергаемых разборке. Царапины, вмятины, сколы на поверхностях, обозначенных меткой «Взрыв» на чертеже средств обеспечения взрывозащиты, приведенном в *приложении Г*, не допускаются.

### 2.4.3 Рекомендации по подключению

При осуществлении электрических подключений следует соблюдать нижеуказанные рекомендации:

- жилы проводов должны быть зачищены и закреплены к клеммам таким образом, чтобы исключалось их замыкание между собой или на корпус прибора;
- для питания расходомера и его выходных сигналов рекомендуется использовать отдельные источники питания или многоканальный источник питания с гальванически развязанными каналами;
- при необходимости расчета нагрузочного сопротивления следует рассчитывать полное сопротивление нагрузки как сумму сопротивлений кабеля, внешнего нагрузочного сопротивления, сопротивления искрозащитных барьеров, нагрузочного сопротивления вторичного оборудования;
- для минимизации помех при передаче аналогового сигнала 4-20 мА и цифрового сигнала, в качестве кабеля рекомендуется использовать экранированную витую пару; заземление кабеля должно быть обеспечено только с одной стороны (рекомендуется со стороны источника питания);
- не рекомендуется прокладывать сигнальный кабель в одном кабелепроводе или открытом желобе с силовой проводкой, а также вблизи мощных источников электромагнитных полей; при необходимости допускается заземление сигнальной проводки в любой точке сигнального контура. Например, можно заземлить отрицательную клемму источника питания. Корпус электронного преобразователя заземлен на корпус первичного преобразователя.

### 2.4.4 Обеспечение пылевлагозащиты

Расходомер имеет степень защиты от воздействия окружающей среды IP65 по ГОСТ 14254.

В целях обеспечения требуемой степени защиты, после проведения работ по монтажу или обслуживанию расходомера, должны соблюдаться следующие требования:

- Уплотнения электронного преобразователя не должны иметь загрязнений и повреждений. При необходимости следует очистить или заменить уплотнения. Рекомендуется использовать оригинальные уплотнения от производителя.
- Электрические кабели должны иметь типоразмер, соответствующий кабельному вводу прибора и не должны иметь повреждений.
- Крышка электронного преобразователя и другие резьбовые соединения должны быть плотно затянуты.
- Кабельные вводы должны быть плотно затянуты.
- Неиспользуемые кабельные вводы должны быть закрыты заглушками.
- Непосредственно перед кабельным вводом кабель должен иметь U-образную петлю для исключения попадания жидкости в электронный преобразователь при стекании ее по кабелю.
- Не устанавливайте расходомер таким образом, чтобы кабельные вводы располагались вертикально вверх.



**Рисунок 2.8 - Рекомендации по расположению кабелей и кабельных вводов**

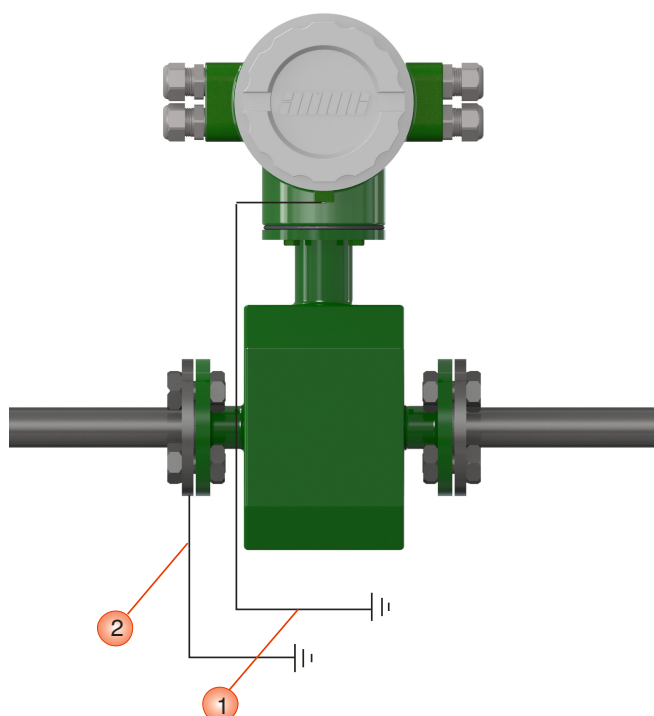
#### 2.4.5 Заземление

Переходные процессы, наведенные молнией, сваркой, мощным электрооборудованием или коммутаторами, могут привести к искажению показаний расходомера или повредить его. В целях защиты от переходных процессов следует обеспечить соединение клеммы заземления, находящейся на корпусе электронного преобразователя, с землёй через проводник, предназначенный для эксплуатации в условиях больших токов.

Для заземления следует использовать медный провод сечением не менее  $2,5 \text{ мм}^2$ . Заземляющие провода должны быть как можно короче и иметь сопротивление не более 1 Ом.

Электронный преобразователь может быть заземлён через трубопровод, если трубопровод обеспечивает заземление.

При установке расходомера необходимо проверить наличие заземляющего провода. При наличии неблагоприятных внешних факторов, необходимо заземлять прибор согласно **рисунку 2.9**.



**Рисунок 2.9 - Заземление расходомера**



Таблица 2.6 – Пояснения к рисунку 2.9

№ на рис.	Пояснение
1	Заземляющий проводник электронного преобразователя
2	Заземляющий проводник первичного преобразователя (поперечное сечение провода не менее 2,5 мм <sup>2</sup> , глубина прокладки провода – не менее 5м)

При установке расходомера на металлическом трубопроводе, на внутренней поверхности трубы не должно быть ржавчины, окалины, краски и других посторонних покрытий.

При установке расходомера на трубопроводе из поливинилхлорида, фторопласта и других пластиковых материалов, на окрашенных трубопроводах или трубопроводах, имеющих внутреннее покрытие, рекомендуется производить заземление согласно **рисунку 2.10**, соединяя заземляющим проводником оба фланца расходомера с заземляющим кольцом.

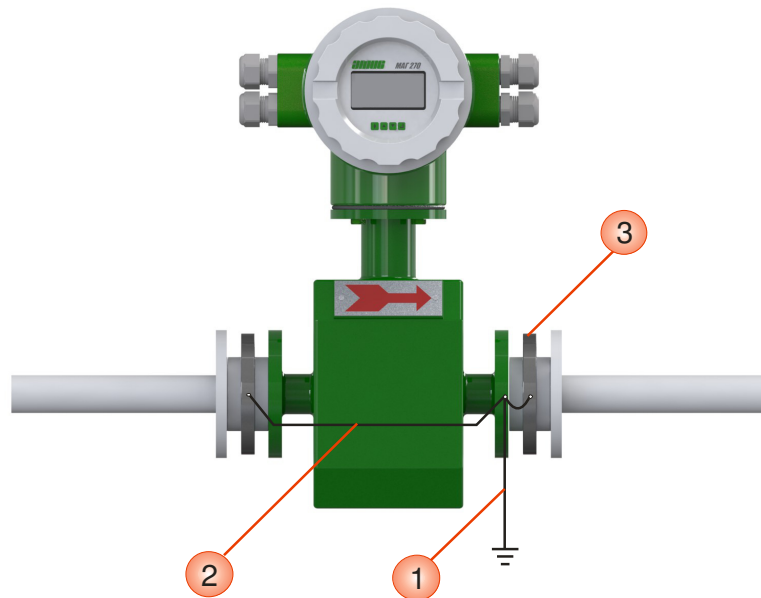


Рисунок 2.10 - Заземление расходомера

Таблица 2.7 – Пояснения к рисунку 2.10

№ на рис.	Пояснение
1	Заземляющий проводник первичного преобразователя (сопротивление R<100м)
2	Заземляющий проводник расходомера
3	Заземляющее кольцо

При установке расходомера на трубопроводе с катодной защитой, фланцы трубопровода охватываются заземляющим проводником согласно **рисунку 2.11**, при этом расходомер должен быть изолирован от трубопровода. Заземление расходомера не производится.

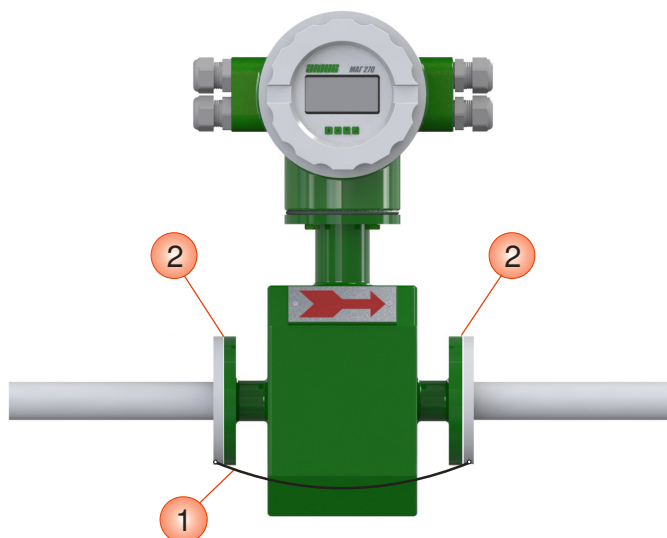


Рисунок 2.11 – Заземление расходомера

Таблица 2.8 – Пояснения к рисунку 2.11

№ на рис.	Пояснение
1	Заземляющий проводник
2	Изоляция (включает в себя изолирующие шайбы, изолирующие втулки и прокладки между фланцами)

**ВНИМАНИЕ!**

На заземляющий проводник не должен наводиться или подаваться потенциал.

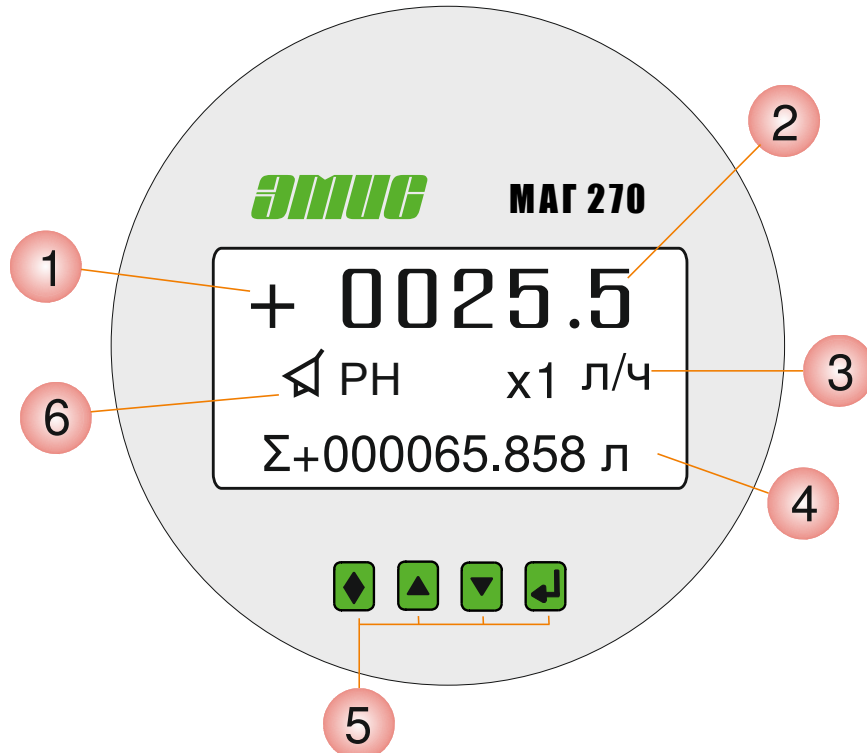
Не используйте один проводник для заземления двух и более приборов.

## 2.5 ЭКСПЛУАТАЦИЯ И ОБСЛУЖИВАНИЕ

**2.5.1 Включение/выключение расходомера** После подачи питания расходомер производит самодиагностику и, в случае ее успешного завершения, входит в режим измерений: начинает измерять расход, объем жидкости, генерировать выходные сигналы и отображать измеренные значения на индикаторе.

### 2.5.2 Режим измерений

Внешний вид индикатора показан на **рисунке 2.12**.



**Рисунок 2.12 – Внешний вид индикатора**

**Таблица 2.9 – Пояснения к рисунку 2.12**

№ на рис.	Пояснение
1	Знак направления потока: «+» - прямое направление потока «-» - обратное направление потока
2	Мгновенный расход
3	Единицы измерения расхода
4	Информационная строка ( <i>см. таблицу 2.10</i> )
5	Кнопки ( <i>см. таблицу 2.12</i> )
6	Диагностические сообщения ( <i>см. таблицу 2.11</i> )

Переход между параметрами информационной строки осуществляется нажатием кнопки ▼. Элементы информационной строки перечислены в **таблице 2.10**.

Одновременное нажатие кнопок ↑ и ↓ позволяет перейти из режима измерений в режим настройки. Информация о структурной схеме меню расходомера в режиме настройки и описание пунктов меню приведена в **п.п. 2.5.3 Режим настройки**.

Возможные диагностические сообщения, которые появляются на индикаторе, приведены в **таблице 2.11**.

Таблица 2.10 – Параметры информационной строки

Параметр	Формат индикации		Описание
Ориентировочная скорость потока	Скорость	XX.XXX м/с	Значение ориентировочной скорости потока, м/с.
Текущий расход в процентах	Расход	XXX.XXX %	Значение текущего расхода в процентах от верхнего предела диапазона расхода. Верхний предел диапазона расхода принимается за 100 %.
Коэффициент проводимости	К проводимости	XXXXX	Значение коэффициента проводимости измеряемой среды.
Сигнал тревоги по максимальному расходу	Расход выше		Функция сигнала тревоги по максимальному расходу включена. (пункт меню № 24, таблица 2.13).
Сигнал тревоги по минимальному расходу	Расход ниже		Функция сигнала тревоги по минимальному расходу включена. (пункт меню № 26, таблица 2.13).
Обнаружение пустой трубы	Пустая тр. вкл		Функция обнаружения пустой трубы включена (пункт меню № 22, таблица 2.13).
	Пустая тр. откл		Функция обнаружения пустой трубы отключена (пункт меню № 22, таблица 2.13).
Питание первичного преобразователя	Нет питания ПП		Отсутствует питание первичного преобразователя.
	Пит. ПП норм.		Питание первичного преобразователя в пределах нормы.
Заполненность трубы	Тр. заполнена		Труба заполнена рабочей средой.
Сумматор объема в прямом направлении	$\Sigma+$	XXXXXXXX.XX ед.	Значение накопленного объема в прямом направлении с момента подачи питания на расходомер без учета множителя сумматора.* <sup>2</sup>
Сумматор объема в обратном направлении	$\Sigma-$	XXXXXXXX.XX ед.*	Значение накопленного объема в обратном направлении с момента подачи питания на расходомер без учета множителя сумматора.* <sup>2</sup>
Разность объемов	$\Sigma D$	XXXXXXXX.XX ед.*	Значение разности накопленных объемов в прямом и обратном направлении с момента подачи питания на расходомер без учета множителя сумматора.* <sup>2</sup>

\*–единица измерения задается в пункте меню № 16, таблица 2.13

\*<sup>2</sup>– полное значение накопленного объема  $V_n$  рассчитывается по формуле:

$$V_n = V_{И} k_V \quad (7)$$

где

$V_{И}$ – показания на индикаторе;

$k_V$ – множитель сумматора (см. пункт меню № 16, таблица 2.13).

Таблица 2.11 – Диагностические сообщения

Формат индикации	Описание
☒ РВ	Значение текущего расхода превышает значение максимальной уставки
☒ РН	Значение текущего расхода ниже минимальной уставки
☒ ПТ	Сигнал обнаружения пустой трубы
☒ НП	Нет питания первичного преобразователя

### 2.5.3 Режим настройки

На **рисунке 2.13** показана структурная схема меню расходомера в режиме настройки. Описание пунктов меню приведено в **таблице 2.13**.

Переход между пунктами меню и изменение параметров осуществляется посредством кнопок, приведенных в **таблице 2.12**.

Таблица 2.12 – Описание кнопок и их комбинаций

Действие	Описание
▼	<ul style="list-style-type: none"> <li>Переход между параметрами информационной строки в режиме измерений.</li> <li>Переход между пунктами меню (вниз) в режиме настройки.</li> <li>Уменьшение значения выбранного параметра на единицу.</li> </ul>
▲	<ul style="list-style-type: none"> <li>Переход между пунктами меню (вверх) в режиме настройки.</li> <li>Увеличение значения выбранного параметра на единицу.</li> </ul>
↵	<ul style="list-style-type: none"> <li>Вход в любой раздел меню, также нажатие данной кнопки сохраняет изменение параметра.</li> </ul>
↵ + ▼	<ul style="list-style-type: none"> <li>Перемещение курсора на один символ вправо при изменении какого-либо параметра или при вводе пароля.</li> </ul>
↵ + ▲	<ul style="list-style-type: none"> <li>Перемещение курсора на один символ влево при изменении какого-либо параметра или при вводе пароля.</li> </ul>
↵ + ↵	<ul style="list-style-type: none"> <li>Вход в режим настройки.</li> <li>Подтверждение пароля.</li> </ul>
Долгое нажатие ↵	<ul style="list-style-type: none"> <li>Выход в режим измерений.</li> </ul>

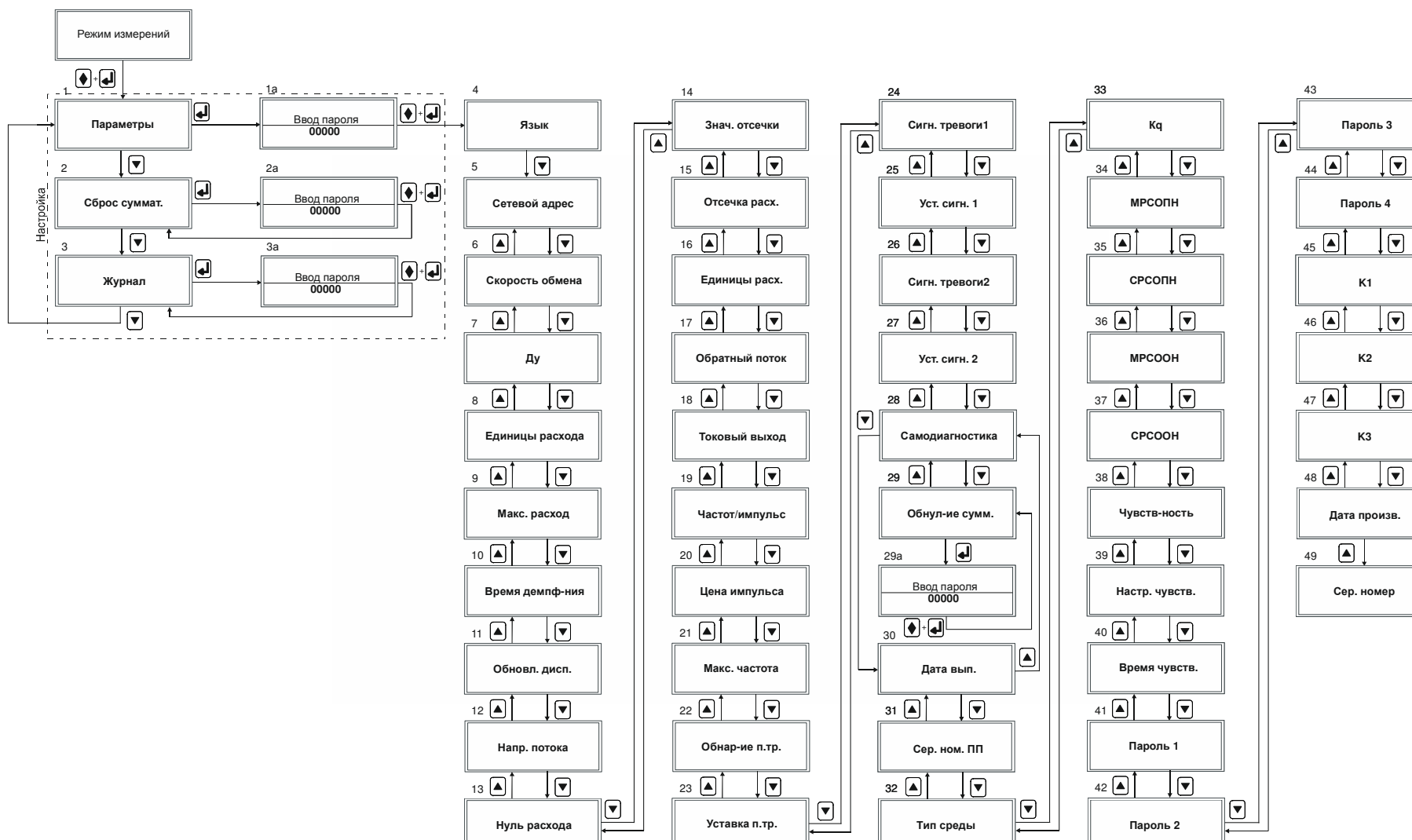


Рисунок 2.13 – Структурная схема меню расходомера в режиме настройки

Таблица 2.13 – Описание пунктов меню

Пункт меню	Параметр	Формат индикации	Кнопки перехода	Описание меню
<b>Подразделы меню в режиме настройки</b>				
Долгое нажатие кнопки ⏏ (около 10 секунд) позволяет выйти из режима настройки в режим измерений.				
1	Параметры	Параметры	▼2 ⏏1a	Мы можем перейти к другим подразделам меню «Настройки», нажимая ▼ или ▲. Доступ к следующим разделам меню «Параметры» возможен только после нажатия ⏏ и после ввода пароля.
1a	Ввод пароля	XXXXXX	↑ + ⏏ подтверждение пароля	См. п.п. 2.5.3.5 Пароли.
2	Режим обнуления сумматора	Сброс суммат.	▼3 ⏏4	См. п.п. 2.5.3.1 Обнуление сумматора.
2a	Ввод пароля	XXXXXX	↑ + ⏏ подтверждение пароля	См. п.п. 2.5.3.5 Пароли.
3	Журнал изменений	Журнал	▼1 ⏏войти	Позволяет просматривать историю изменения коэффициентов. см. п. 2.5.3.2 Журнал изменений.

Пункт меню	Параметр	Формат индикации		Кнопки перехода	Описание меню	Уровень пароля
<b>Подразделы меню «Параметры»</b>						
Долгое нажатие кнопки ↵ (около 10 секунд) позволяет выйти из подраздела меню «Параметры» в режим настроек.						
4	Язык	Язык	Русский	▼5 ↵- изменить	Установленный язык – русский.	2
5	Сетевой адрес	Сетевой адрес	XX	▼6 ▲4 ↵- изменить	В данном поле вводится адрес расходомера на шине обмена данными. <i>Диапазон возможных значений: 0-99</i>	2
6	Скорость обмена данными	Скор. обмена	300; 600; 1200; 2400; 4800; 9600; 19200; 38400	▼7 ▲5 ↵- изменить	Скорость обмена данными по сети Modbus (бит/с). Для редактирования нажмите ↵, курсором выделяется изменяемый параметр. Для выбора каждого последующего значения скорости нажмите ▼ или ▲. Для подтверждения выбора нажмите ↵.	2
7	Внутренний диаметр первичного преобразователя (мм)	Ду	XXXX	▼8 ▲6 ↵- изменить	Позволяет установить внутренний диаметр первичного преобразователя. <i>Диапазон возможных значений: 3-3000 мм</i>	2
8	Единицы измерения расхода	Единицы расх.	м <sup>3</sup> /ч, л/с, л/мин, л/ч, м <sup>3</sup> /с, м <sup>3</sup> /мин	▼9 ▲7 ↵- изменить	Позволяет выбрать единицы измерения расхода. <i>Диапазон возможных значений: м3/ч, л/с, л/мин, л/ч, м3/с, м3/мин</i>	2
9	Верхний предел диапазона расхода	Макс. расход	XXXXX	▼10 ▲8 ↵- изменить	Позволяет установить верхний предел диапазона расхода для токового и частотного выходных сигналов. Нижний предел принимается равным 0. Ввод цифр осуществляется изменением значения выделяемой курсором цифры при нажатии кнопки ▼ или ▲. При каждом нажатии значение изменяется на единицу. Для перехода к следующему разряду вправо нажать + ▼. Для перехода к предыдущему разряду влево нажать + ▲. Для подтверждения нажмите ↵.	2



Пункт меню	Параметр	Формат индикации		Кнопки перехода	Описание меню	Уровень пароля
10	Временной интервал между измерениями	Время демпф-ия	XX	▼ 11 ▲ 9 ↵ - изменить	Позволяет установить временной интервал между измерениями. Чем больше значение, тем устойчивей сигнал, но ниже скорость обработки данных. <i>Диапазон возможных значений: 1-50 с</i>	2
11	Интервал обновления информации на ЖК дисплее	Обновл. дисп.	0; 10; 15; 30; 60; 90; 120; 150; 180; 240	▼ 12 ▲ 10 ↵ - изменить	Позволяет изменять интервал обновления информации на ЖК дисплее. Если выбран «0» - то функция отключается. <i>Диапазон возможных значений: 0-240с</i>	2
12	Направление потока	Напр. потока	Прямое Обратное	▼ 13 ▲ 11 ↵ - изменить	Позволяет изменить измеряемое направление потока среды. Прямое направление потока – Прямое. Обратное направление потока – Обратное.	2
13	Поправка нуля расходомера	Ноль расхода	XXXXX	▼ 14 ▲ 12 ↵ - изменить	Установка нуля описана в <b>п.п. 2.5.3.3 Установка нуля расходомера.</b> <i>Диапазон возможных значений: ±9999</i>	2
14	Отсечка расхода	Знач. отсечки	XXX.XX%	▼ 15 ▲ 13 ↵ - изменить	Отсечка минимального расхода устанавливается в процентах от верхней границы диапазона расхода. Если данная отсечка включена (см. пункт меню № 15) и значение расхода меньше, чем установленное нами значение, то на выходах нет сигналов расхода, не работают сумматоры. Считается, что поток отсутствует в трубопроводе. <i>Диапазон возможных значений: 0-99.99%</i>	2
15	Отсечка расхода (вкл/выкл)	Отсечка расх.	Вкл Выкл	▼ 16 ▲ 14 ↵ - изменить	Позволяет включить (Выкл) или отключить (Вкл) отсечку расхода.	2

Пункт меню	Параметр	Формат индикации		Кнопки перехода	Описание меню	Уровень пароля
16	Единицы измерения и множитель сумматора	Единицы объем.	0.001_л 0.01_л 0.1_л 1.0_л 0.001_м <sup>3</sup> 0.01_м <sup>3</sup> 0.1_м <sup>3</sup> 1.0_м <sup>3</sup>	▼ 17 ▲ 15 ↵ - изменить	Позволяет установить единицы измерения и множитель сумматора $k_v$ : <ul style="list-style-type: none"> <li>0.001_л: единица измерения л, <math>k_v=0,001</math>;</li> <li>0.01_л: единица измерения л, <math>k_v=0,01</math>;</li> <li>0.1_л: единица измерения л, <math>k_v=0,1</math>;</li> <li>1.0_л: единица измерения л, <math>k_v=1</math>;</li> <li>0.001_м<sup>3</sup>: единица измерения м<sup>3</sup>, <math>k_v=0,001</math>;</li> <li>0.01_м<sup>3</sup>: единица измерения м<sup>3</sup>, <math>k_v=0,01</math>;</li> <li>0.1_м<sup>3</sup>: единица измерения м<sup>3</sup>, <math>k_v=0,1</math>;</li> <li>1.0_м<sup>3</sup>: единица измерения м<sup>3</sup>, <math>k_v=0,001</math>.</li> </ul>	2
17	Обратный поток	Обратный поток	Вкл Выкл	▼ 18 ▲ 16 ↵ - изменить	При включении (Вкл) данной опции поток учитывается в прямом и обратном направлении. При отключении (Выкл) – обратный поток не учитывается.	2
18	Токовый выход	Токовый выход	X—XX мА	▼ 19 ▲ 17 ↵ - изменить	Позволяет выбрать тип выходного сигнала 4–20 мА или 0–10 мА	2
19	Частотный или импульсный выход	Частот/импульс	Частотный Импульсный	▼ 20 ▲ 18 ↵ - изменить	Позволяет выбрать между частотным или импульсным выходными сигналами.	2
20	Цена импульса	Цена импульса	0.001_л 0.01_л 0.1_л 1.0_л 0.001_м <sup>3</sup> 0.01_м <sup>3</sup> 0.1_м <sup>3</sup> 1.0_м <sup>3</sup>	▼ 21 ▲ 19 ↵ - изменить	Для установки цены импульса необходимо в пункте меню № 19 выбрать режим «импульсный» и выбрать цену импульса из диапазона доступных значений. <i>Диапазон возможных значений:</i> <ul style="list-style-type: none"> <li>0.001 л/имп;</li> <li>0.01 л/имп;</li> <li>0.1 л/имп;</li> <li>1.0 л/имп;</li> <li>0.001 м<sup>3</sup>/имп;</li> <li>0.01 м<sup>3</sup>/имп;</li> <li>0.1 м<sup>3</sup>/имп;</li> <li>1.0 м<sup>3</sup>/имп.</li> </ul>	2

Пункт меню	Параметр	Формат индикации		Кнопки перехода	Описание меню	Уровень пароля
21	Максимальная частота	Макс. частота	XXXX	▼ 22 ▲ 20 ↵ - изменить	Позволяет задать значение верхнего предела частоты для частотного выходного сигнала. <i>Диапазон возможных значений: 1–5000 Гц</i>	2
22	Обнаружение пустой трубы	Обнар-ие п. тр.	Вкл Выкл	▼ 23 ▲ 21 ↵ - изменить	Позволяет включить (Вкл) или отключить (Выкл) обнаружение пустой трубы, при обнаружении пустой трубы на дисплей выводится диагностическое сообщение.	2
23	Уставка обнаружения пустой трубы	Уставка п.тр.	XXXXX	▼ 24 ▲ 22 ↵ - изменить	Данная опция позволяет установить уставку обнаружения пустой трубы. Установка уставки обнаружения пустой трубы описана в <b>п.2.5.3.4.</b> <i>Диапазон возможных значений: 0–59999</i>	2
24	Сигнал тревоги (макс.)	Сигн. тревоги1	Вкл Выкл	▼ 25 ▲ 23 ↵ - изменить	Позволяет включить или отключить максимальную уставку сигнала тревоги.	2
25	Максимальная уставка сигнала тревоги	Уст. сигн. 1	XXX.XX%	▼ 26 ▲ 24 ↵ - изменить	Максимальная уставка сигнала тревоги устанавливается в процентах от верхнего предела диапазона расхода. При превышении расходом данной уставки, на выходе формируется сигнал тревоги. <i>Диапазон возможных значений: 0–99.99 %</i>	2
26	Сигнал тревоги (мин.)	Сигн. тревоги2	Вкл Выкл	▼ 27 ▲ 25 ↵ - изменить	Позволяет включить или отключить минимальную уставку сигнала тревоги.	2

Пункт меню	Параметр	Формат индикации		Кнопки перехода	Описание меню	Уровень пароля
27	Минимальная уставка сигнала тревоги	Уст. сигн. 2	XXX.XX%	▼ 28 ▲ 26 ↵ - изменить	Минимальная уставка сигнала тревоги устанавливается в процентах от верхнего предела диапазона расхода. Когда значение расхода становится меньшим, чем установленное значение в процентах, выдается сигнал тревоги. <i>Диапазон возможных значений: 0–99.99 %</i>	2
28	Самодиагностика	Самодиагностика	Вкл Выкл	▼ 29 ▲ 27 ↵ - изменить	Включение (Вкл) или отключение (Выкл) функции самодиагностики системы (по умолчанию-включена). Если данная функция включена, то при повреждении цепи питания электродов на дисплее появится диагностическое сообщение.	2
29	Обнуление сумматора	Обнул-ие сумм.	XXXXX	▼ 30 ▲ 28 ↵29a	Позволяет обнулить сумматор. Необходимо повторить ввод пароля в меню «Сброс суммат.».	3
29a	Ввод пароля	XXXXX		-	См. <b>п.п. 2.5.3.5 Пароли</b>	3
30	Дата выпуска	Дата вып.	XXXXX	▼ 31 ▲ 29 ↵ - изменить	Служебный параметр.	4
31	Серийный номер расходомера	Сер. ном. ПП	XXXXX	▼ 32 ▲ 30 ↵ - изменить	Служебный параметр.	4
32	Тип среды	Тип среды	Тип X	▼ 33 ▲ 31 ↵ - изменить	Электронный преобразователь имеет три режима с различной частотой возбуждения. Тип № 1 – самый распространенный и подходящий для большинства случаев. Тип № 2 и тип № 3 – режимы с низкой частотой возбуждения, они лучше подходят для больших	4

Пункт меню	Параметр	Формат индикации		Кнопки перехода	Описание меню	Уровень пароля
					диаметров, для измерения воды. Если наблюдается большое плавание нуля, то следует использовать тип № 2 или тип № 3. Измерение должно осуществляться при том же типе среды (режиме), что и при калибровке. <i>Диапазон возможных значений: 1–4</i>	
33	Калибровочный коэффициент	Kq	X.XXXX	▼ 34 ▲ 32 ↵ - изменить	Калибровочный коэффициент устанавливается заводом - производителем. Данный коэффициент нельзя менять без калибровки. <i>Диапазон возможных значений: 0–5.9999</i>	4
34	Младшие разряды сумматора объема в прямом направлении	MPCOPH	XXXXX	▼ 35 ▲ 33 ↵ - изменить	Позволяет изменять младшие разряды сумматора объема в прямом направлении. Под младшими разрядами понимаются последние 5 цифр сумматора объема. <i>Диапазон возможных значений: 00000–99999</i> <i>Требуется ввод пароля.</i>	4
35	Старшие разряды сумматора объема в прямом направлении	CPCOPH	XXXX	▼ 36 ▲ 34 ↵ - изменить	Позволяет изменять старшие разряды сумматора объема в прямом направлении. Под старшими разрядами понимаются первые 4 цифры сумматора объема. <i>Диапазон возможных значений: 00000–9999</i> <i>Требуется ввод пароля.</i>	4
36	Младшие разряды сумматора объема в обратном направлении	MPCOON	XXXXX	▼ 37 ▲ 35 ↵ - изменить	Позволяет изменять младшие разряды сумматора объема в обратном направлении. Под младшими разрядами понимаются последние 5 цифр сумматора объема. <i>Диапазон возможных значений: 00000–99999</i> <i>Требуется ввод пароля.</i>	4

Пункт меню	Параметр	Формат индикации		Кнопки перехода	Описание меню	Уровень пароля
37	Старшие разряды сумматора объема в обратном направлении	CPCOOH	XXXX	▼ 38 ▲ 36 └ - изменить	Позволяет изменять старшие разряды сумматора объема в обратном направлении. Под старшими разрядами понимаются первые 4 цифры сумматора объема. <i>Диапазон возможных значений:00000–9999</i> <i>Требуется ввод пароля.</i>	4
38	Чувствительность к включениям	Чувств-ность	Вкл Выкл	▼ 39 ▲ 37 └ - изменить	Включение (Вкл) или отключение (Выкл) функции подстройки чувствительности при измерении суспензий и сред, содержащих значительный процент твердых включений. Включение данной опции позволяет компенсировать влияние частиц на измерения, путем пересчета.	4
39	Подстройка чувствительности	Настр. чувств.	X.XXXм/с	▼ 40 ▲ 38 └ - изменить	Позволяет, при помощи десяти коэффициентов по скорости, задать коррекцию чувствительности для измерения сред с высоким числом абразивных включений. Меньший коэффициент позволяет обеспечить большую точность съема сигнала. Оптимальное значение установлено по умолчанию. <i>Диапазон возможных значений:0.010–0.800м/с</i>	4
40	Время чувствительности	Время чувств.	XXXXмс	▼ 41 ▲ 39 └ - изменить	Оптимальное время для надежного и достоверного съема сигнала с электродов. Оптимальное значение установлено по умолчанию. <i>Диапазон возможных значений:400–2500мс</i>	4
41	Пароль 1-го уровня	Пароль 1	XXXXX	▼ 42 ▲ 40 └ - изменить	Позволяет изменять пароль 1 уровня. Функция доступна только после ввода пароля 5-го уровня. <i>Диапазон возможных значений:00000–99999</i>	5
42	Пароль 2-го уровня	Пароль 2	XXXXX	▼ 43 ▲ 41 └ - изменить	Позволяет изменять пароль 2 уровня. Функция доступна только после ввода пароля 5-го уровня. <i>Диапазон возможных значений:00000–99999</i>	5

Пункт меню	Параметр	Формат индикации		Кнопки перехода	Описание меню	Уровень пароля
43	Пароль 3-го уровня	Пароль 3	XXXXX	▼ 44 ▲ 42 └ - изменить	Позволяет изменять пароль 3 уровня. Функция доступна только после ввода пароля 5-го уровня. <i>Диапазон возможных значений:00000–99999</i>	5
44	Пароль 4-го уровня	Пароль 4	XXXXX	▼ 45 ▲ 43 └ - изменить	Позволяет изменять пароль 4 уровня. Функция доступна только после ввода пароля 5-го уровня. <i>Диапазон возможных значений:00000–99999</i>	5
45	K1	K1	X.XXXX	▼ 46 ▲ 44 └ - изменить	Служебный параметр.	5
46	K2	K2	X.XXXX	▼ 47 ▲ 45 └ - изменить	Служебный параметр.	5
47	K3	K3	X.XXXX	▼ 48 ▲ 46 └ - изменить	Служебный параметр.	5
48	Дата производства	Дата произв.	XXXXX	▼ 49 ▲ 47 └ - изменить	Служебный параметр.	5
49	Серийный номер	Сер. номер	XXXXX	└ - изменить ▲ 48	Служебный параметр.	5

### 2.5.3.1 Обнуление сумматора

Для обнуления сумматоров следует проделать следующие действия:

- Перейти из режима измерений в режим настройки нажатием кнопок  $\uparrow + \downarrow$ ;
- Войти в меню «Параметры» (см. пункт меню № 1 в *таблице 2.13*);
- Ввести пароль 3-го уровня в пункте меню № 29 (см. *таблицу 2.13*);
- Выйти из меню «Параметры» в режим измерений долгим (около 10 секунд) нажатием кнопки  $\downarrow$ ;
- Войти в режим обнуления сумматора (**Сброс суммат.**) (см. пункт меню № 2 в *таблице 2.13*);
- Ввести пароль 3-го уровня в пункте меню № 2a (см. *таблицу 2.13*);

### 2.5.3.2 Журнал изменений

Изменения коэффициентов регистрируются в журнале изменений. Внешний вид журнала изменений показан на *рисунке 2.14*. Пояснения к рисунку приведены в *таблице 2.14*.

Между страницами журнала изменений (5) можно перемещаться путем нажатия кнопок  $\blacktriangledown$  и  $\blacktriangle$ .

Просмотр старых коэффициентов доступен на предыдущих страницах журнала изменений.

1	K3	1.3082
2	Kq	0.3900
3	KVO	+.3143
4	KI=00042	HC=008

**Рисунок 2.14 – Журнал изменений**

**Таблица 2.14 – Журнал изменений**

№ на рис.	Пояснение
1	Служебный параметр
2	Калибровочный коэффициент
3	Поправка нуля расходомера
4	Количество изменений коэффициентов
5	Порядковый номер страницы

В журнале изменений фиксируются значения новых установленных коэффициентов (1) и (2), и значение поправки, которое вводит оператор для корректировки нуля расходомера (3).

Количество изменений (4) показывает сколько раз изменялись коэффициенты. При изменении одного коэффициента, количество изменений увеличивается на единицу.

Согласно *рисунку 2.14* коэффициенты менялись 42 раза.



### 2.5.3.3 Установка нуля расходомера

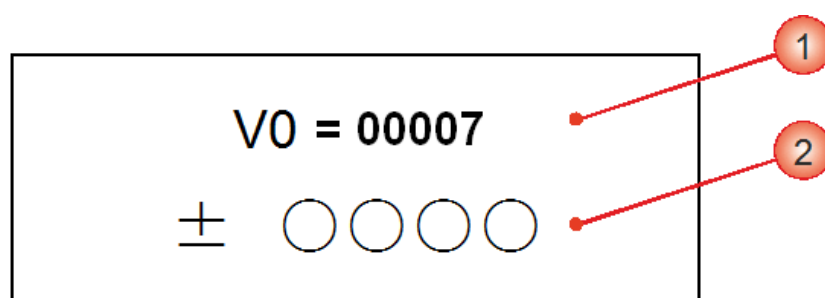
Установка нуля производится на поверочном стенде, изготовителем расходомеров.

Ноль расходомера – это величина скорости потока, рассчитанная расходомером, при отсутствии расхода в проточной части.

Для того чтобы установить ноль расходомера необходимо выполнить следующие действия:

- подайте питание на расходомер и дайте ему прогреться не менее 30 мин;
- заполните расходомер измеряемой средой;
- закройте запорный клапан, расположенный ниже по направлению потока;
- убедитесь, что проточная часть расходомера полностью заполнена жидкостью;
- закройте запорный клапан, расположенный выше по направлению потока;
- убедитесь, что течение полностью отсутствует;
- перейдите в пункт меню № 13 (см. **таблицу 2.13**).

Внешний вид меню установки нуля показан на **рисунке 2.15**.



**Рисунок 2.15 – Меню установки нуля**

**Таблица 2.16 – Пояснения к рисунку 2.15**

№ на рис.	Пояснение
1	Ноль расходомера, мм/с
2	Поправка нуля расходомера

- изменяя значение поправки нуля расходомера, откорректируйте ноль расходомера, чтобы его значение не превышало допустимого значения. Поправка нуля расходомера изменяется с помощью кнопок индикатора. Перемещение на один символ вправо осуществляется при помощи комбинации кнопок  $\uparrow + \blacktriangledown$ . Перемещение на один символ влево осуществляется при помощи комбинации кнопок  $\uparrow + \blacktriangle$ . Ввод цифр осуществляется изменением значения выделяемой курсором цифры при нажатии кнопки  $\blacktriangledown$  или  $\blacktriangle$ . Аналогично выполняется выбор знака поправки: «+» или «-».
- после установки поправки нуля расходомера, нажмите кнопку  $\blacktriangleleft$  для выхода из меню установки нуля.

### 2.5.3.4 Установка уставки обнаружения пустой трубы

Для того чтобы задать уставку обнаружения пустой трубы необходимо выполнить следующие действия:

- подайте питание на расходомер и дайте ему прогреться не менее 30 мин;
- заполните расходомер измеряемой средой;
- перейдите в **пункт меню № 23** (см. **таблицу 2.13**);
- зафиксируйте коэффициент проводимости при полностью заполненном трубопроводе;
- введите значение уставки с учетом того, что её значение должно быть как минимум в 3 раза меньше коэффициента проводимости при полностью заполненном трубопроводе.

Внешний вид меню установки уставки показан на **рисунке 2.16**.

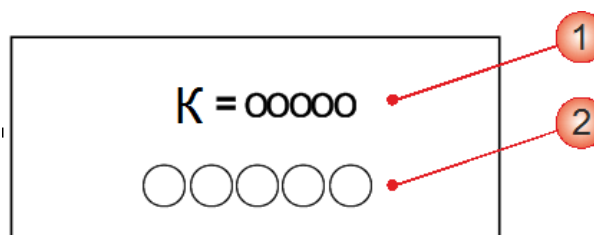


Рисунок 2.16 – Меню установки уставки обнаружения пустой трубы

Таблица 2.17 – Пояснения к рисунку 2.16

№ на рис.	Пояснение
1	Коэффициент проводимости измеряемой среды
2	Уставка обнаружения пустой трубы

При уменьшении коэффициента проводимости до значения меньше, чем уставка, на индикатор выводится диагностическое сообщение ПТ.

Ввод цифр осуществляется изменением значения выделяемой курсором цифры при нажатии кнопки ▼ или ▲. При каждом нажатии значение изменяется на единицу. Перемещение на один символ вправо осуществляется при помощи комбинации кнопок ⏏ + ▼. Перемещение на один символ влево осуществляется при помощи комбинации кнопок ⏏ + ▲.

### 2.5.3.5 Пароли

Настройки расходомера защищены от редактирования паролями различного уровня.

Таблица 2.18 – Пароли

Уровень пароля	Значение	Описание
1	00521	Позволяет изменять оператору только 4 пункта меню.
2	03210	Позволяет изменять оператору 4-28 пункты меню.
3	06108	Позволяет обнулять сумматор
4	07206	Позволяет изменять оператору 4-40 пункты меню.
5	-	Позволяет изменять пользователю 4-49 пункты меню.

Ввод пароля осуществляется изменением значения выделяемой курсором цифры при нажатии кнопки ▼ или ▲. При каждом нажатии значение увеличивается на единицу. Для перехода к следующему символу вправо нажать ⏏ + ▼. Для перехода к предыдущему символу влево нажать ⏏ + ▲. По окончании редактирования пароля нажать ⏏ + ⏏.

### 2.5.4 Техническое обслуживание

Находящийся в эксплуатации расходомер требует периодического осмотра:

- соблюдения условий эксплуатации;
- наличия напряжения электрического питания и соответствия его параметров требованиям раздела «Питание и выходные сигналы»;
- наличия и читаемости шильдиков и других маркировочных табличек;
- отсутствия загрязнения наружных поверхностей прибора;
- герметичности соединений расходомера к системе;
- отсутствия внешних повреждений.

Периодичность осмотра зависит от условий эксплуатации и определяется предприятием, ведущим техническое обслуживание узла учета, по согласованию с эксплуатирующей организацией. В случае выхода расходомера из строя необходимо следовать инструкциям раздела «Диагностика и устранение неисправностей»

В процессе эксплуатации не реже одного раза в год необходимо проводить профилактический осмотр внутреннего канала первичного преобразователя на наличие загрязнений или отложений. Допускается наличие легкого рыжеватого налета, который при проведении профилактики должен сниматься с помощью чистой мягкой ветоши, смоченной в воде.

При наличии загрязнений и/или отложений другого вида либо их существенной толщины необходимо произвести очистку поверхности с помощью воды, чистой ветоши и неабразивных моющих средств, сразу же после извлечения расходомера из трубопровода.

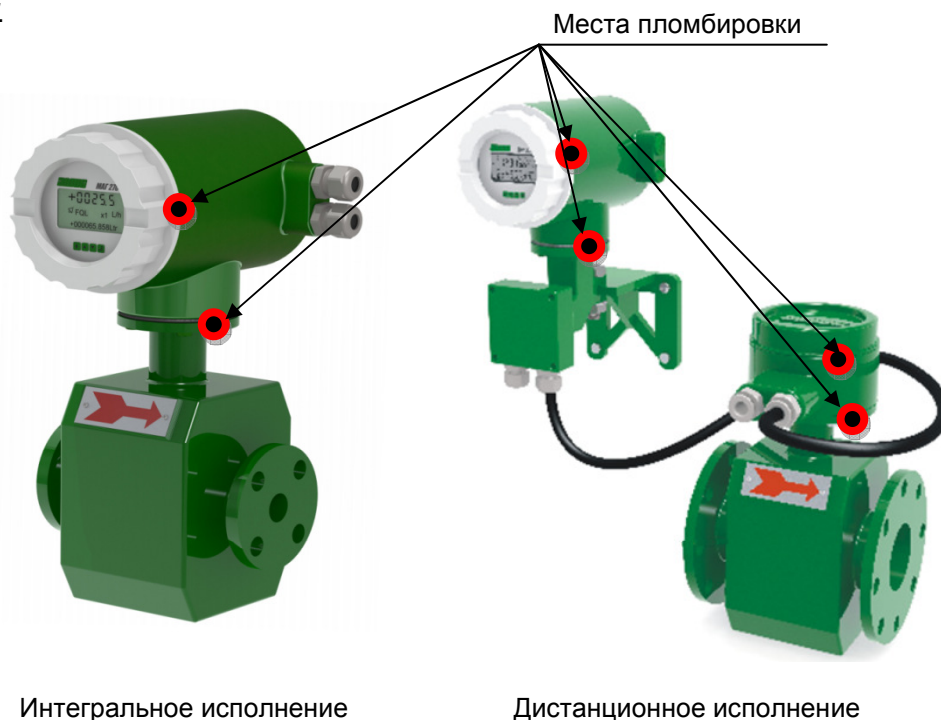
#### ВНИМАНИЕ!



Несоблюдение условий эксплуатации может привести к отказу расходомера или превышению допустимого значения погрешности измерений

### 2.5.5 Пломбирование

Пломбирование расходомеров производится с целью исключения несанкционированного доступа к электронному преобразователю и изменения параметров настройки. Места пломбирования расходомера приведены на **рисунке 2.17**.



**Рисунок 2.17 – Пломбирование расходомера**

### 2.5.6 Диагностика и устранение неисправностей

Типовые неисправности, их причины и способы устранения приведены в **таблице 2.19**.

**Таблица 2.19 – Способы устранения типовых неисправностей**

Неисправность	Вероятная причина	Способ устранения
1 При включенном питании индикатор расходомера погашен, на импульсном/частотном, цифровом, токовом выходах отсутствуют сигналы.	Неправильное подключение проводов питания к расходомеру.  Обрыв проводов питания.  Напряжение питания не соответствует требованиям РЭ.	Произвести проверку подключения кабеля или проводов питания согласно схеме подключения ( <b>приложение В</b> ). Проверить и, в случае обрыва, заменить кабель или провода питания. Проверить источник питания и установить напряжение питания в соответствии с требованиями РЭ.
2 При наличии расхода состояние выходных сигналов расходомера соответствует нулевому расходу	Расход ниже минимального расхода для данного типоразмера расходомера.	Открыть полностью запорно–регулирующую арматуру для установления расхода, лежащего в диапазоне измерений расходомера.
3 При отсутствии расхода расходомер отображает некоторое значение расхода	Не установлен нуль расходомера.	Провести установку нуля расходомера согласно <b>п. 2.5.3.3</b> .
4 На дисплее отображается сигнал тревоги  НП	Нет питания первичного преобразователя.	Провести проверку подключения проводов питания первичного преобразователя.
5 На дисплее отображается сигнал тревоги  ПТ	Проточная часть не заполнена измеряемой средой.	Открыть полностью запорно–регулирующую арматуру для полного заполнения проточной части.

Порядок оформления рекламационного акта указан в паспорте, поставляемом с расходомером.

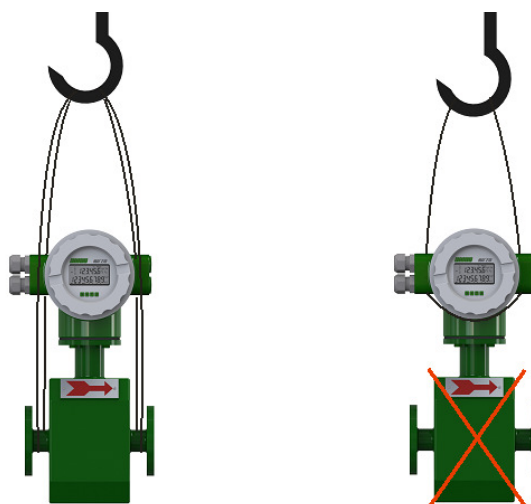
## 3 ТРАНСПОРТИРОВАНИЕ И ХРАНЕНИЕ

### 3.1 ТРАНСПОРТИРОВАНИЕ

При транспортировании расходомера рекомендуется соблюдать следующие требования:

- расходомер должен транспортироваться в транспортной таре, которая не должна допускать возможность механического повреждения прибор;
- рекомендуется транспортную тару выкладывать изнутри водонепроницаемой бумагой;
- транспортирование должно осуществляться при температуре окружающей среды в пределах от минус 40 до плюс 70 °С при относительной влажности воздуха до 100 % при 35 °С;
- должна быть обеспечена защита расходомеров от атмосферных осадков;
- допускается транспортирование всеми видами закрытого транспорта, в том числе воздушным транспортом в отапливаемых герметизированных отсеках, в соответствии с правилами перевозки, действующими для данного вида транспорта;
- должны соблюдаться требования на манипуляционных знаках упаковки;
- допускается транспортирование расходомера в контейнерах;
- способ укладки ящиков на транспортирующее средство должен исключать их перемещение;
- во время погрузочно-разгрузочных работ ящики не должны подвергаться резким ударам;
- срок пребывания расходомеров в соответствующих условиях транспортирования – не более 3 месяцев;
- после транспортировки расходомера при температуре менее 0 °С, тара с расходомером распаковывается не менее, чем через 12 часов после нахождения расходомера в теплом помещении.

При транспортировании расходомера вне тары следует соблюдать рекомендации, приведенные на **рисунке 3.1**.



**Рисунок 3.1 – Правила транспортирования расходомера вне тары**

#### ВНИМАНИЕ!



Как правило, центр тяжести приборов находится выше, чем опорные места переноски. Следует принять меры по исключению проскальзывания прибора в стропах или поворота вокруг оси

### **3.2 ХРАНЕНИЕ**

Расходомеры жидкости могут храниться в неотапливаемых помещениях с температурой воздуха от минус 40 до плюс 75°C и относительной влажностью воздуха до 95 % при 25°C без конденсации влаги.

Расходомеры жидкости могут храниться как в транспортной таре с укладкой в штабеля до 3 ящиков по высоте, так и без упаковки. Длительное хранение рекомендуется производить в упаковке предприятия-изготовителя.

### **3.3 УТИЛИЗАЦИЯ**

Расходомеры не содержат вредных веществ и компонентов, представляющих опасность для здоровья людей и окружающей среды в процессе и после окончания срока службы и при утилизации.

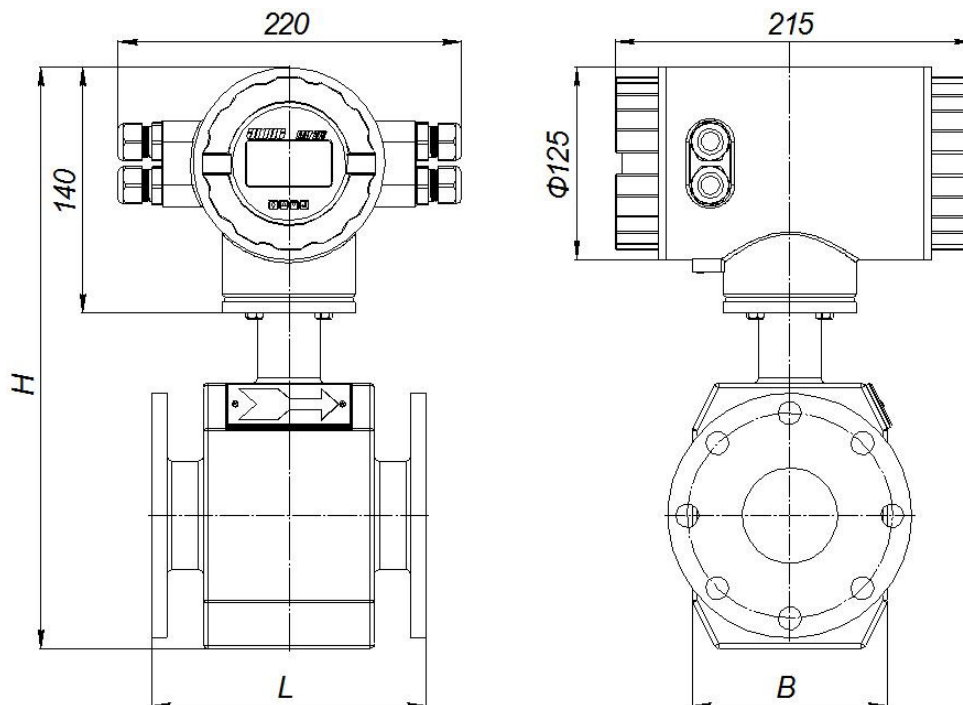
Утилизация расходомера осуществляется отдельно по группам материалов: пластмассовые элементы, металлические элементы корпуса и крепежные элементы.

## **4 ПОВЕРКА**

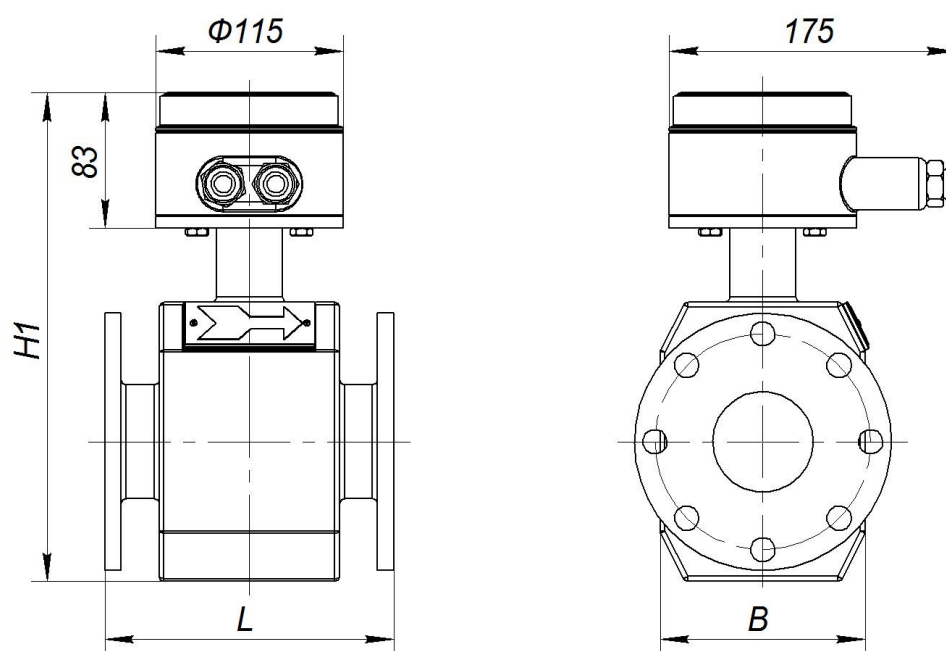
Поверка расходомеров выполняется в соответствии с документом «Инструкция. ГСИ. Электромагнитный расходомер «ЭМИС-МАГ 270». Методика поверки».

**ПРИЛОЖЕНИЕ А**

(обязательное)

**ГАБАРИТНЫЕ И ПРИСОЕДИНИТЕЛЬНЫЕ РАЗМЕРЫ И МАССА**

*Рисунок А.1 – Габаритные и присоединительные размеры расходомера интегрального исполнения (Ду 15 – 80 мм)*



*Рисунок А.2 – Габаритные и присоединительные размеры расходомера дистанционного исполнения (Ду 15 – 80 мм)*

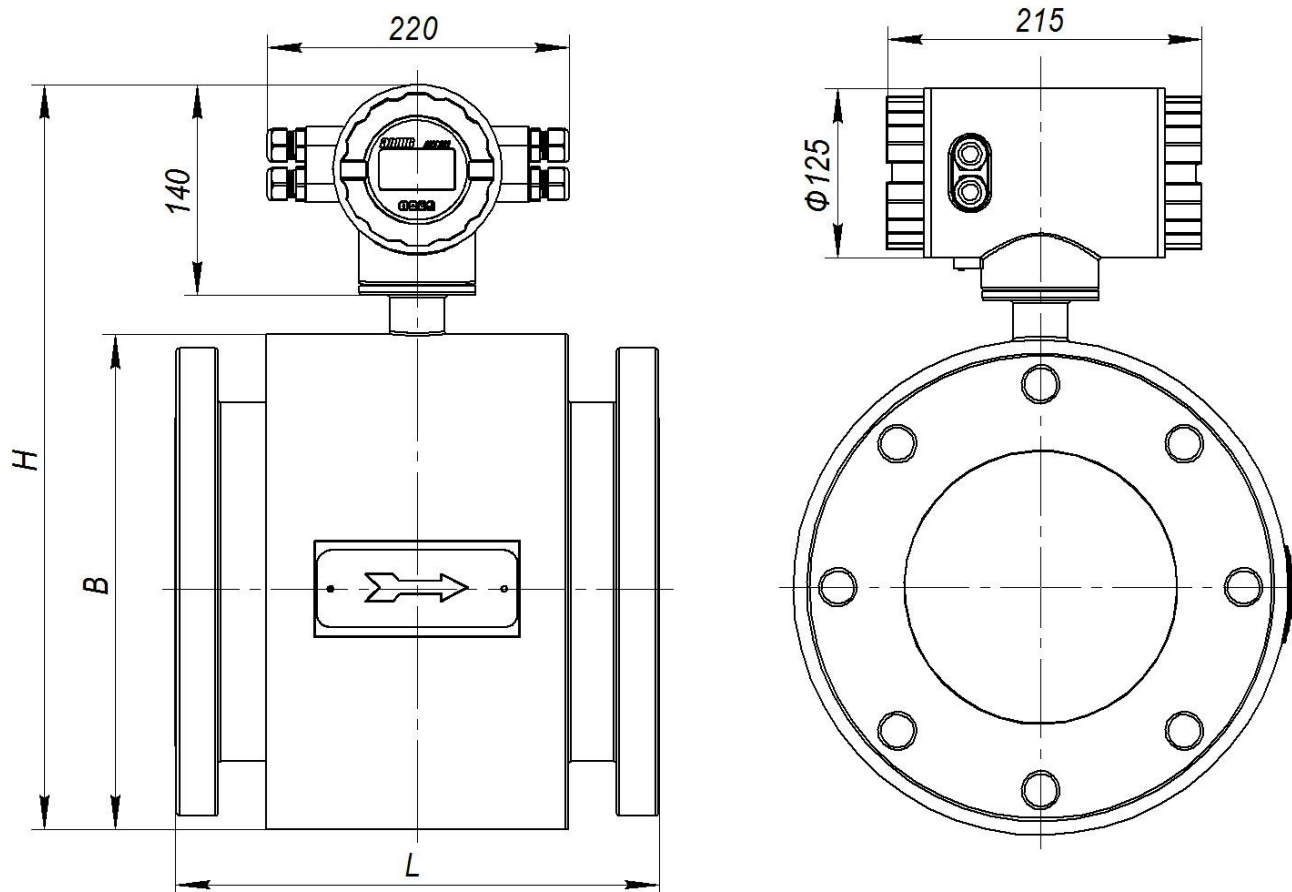


Рисунок А.3 – Габаритные и присоединительные размеры расходомера интегрального исполнения ( $Dу \geq 100$  мм)

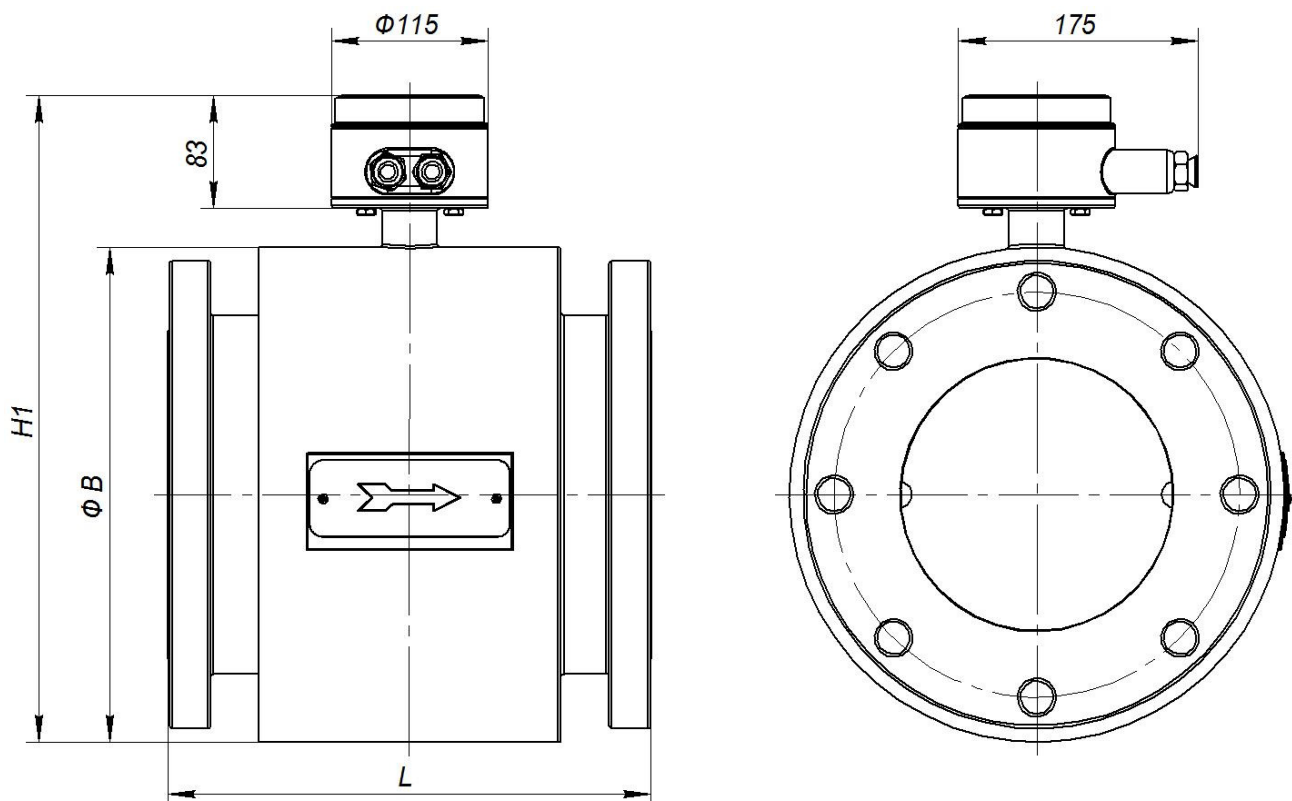


Рисунок А.4 – Габаритные и присоединительные размеры расходомера дистанционного исполнения ( $Dу \geq 100$  мм)



Таблица А.1 – Габаритные, присоединительные размеры и масса

ДУ, мм	Р, МПа	L, мм	В, мм	Н, мм	Н1, мм	Масса, кг
15	0,6 - 4	200	130	367	295	12
20		200	130	367	295	12,4
25		200	142	377	305	12,5
32		200	142	377	305	13
40		200	158	402	330	13,8
50		200	170	407	335	17
65	0,6 - 1,6	200	185	415	350	19,1
	2,5 - 4	200	185	422	350	19,1
80	0,6 - 1,6	200	200	425	360	21,5
	2,5 - 4	200	200	432	360	21,5
100	0,6 - 1,6	250	235	430	365	25
	2,5 - 4	250	235	437	365	25
125	0,6 - 1,6	250	270	465	400	25,5
	2,5 - 4	250	270	472	400	25,5
150	0,6 - 1,6	300	300	490	425	39,3
	2,5 - 4	300	300	497	425	39,3
200	0,6 - 1,6	350	340	532	460	59
250		400	405	592	520	92
300		487	510	707	590	127
350		500	520	717	645	141
400		600	580	777	705	184
450		600	640	837	765	214
500		600	715	907	835	238
600		600	840	1027	955	260
700		700	895	1117	1045	360
800		800	1015	1227	1155	460
900	0,6; 1,0	900	1115	1327	1255	570
1000		1000	1230	1432	1360	730

Таблица А.1 – Габаритные, присоединительные размеры и масса (продолжение)

Ду, мм	Р, МПа	L, мм	В, мм	Н, мм	Н1, мм	Масса, кг
1200	0,6	1200	1405	1627	1555	770
1400		1400	1630	1842	1770	840
1600		1600	1830	2042	1970	1330
1800		1800	2045	2257	2185	1800
2000	0,6	2000	2265	2462	2390	2030
2200		2200	2475	2667	2595	2800

Примечание: Габаритные, присоединительные размеры и масса для расходомеров с Ду > 2200 мм предоставляется по запросу.

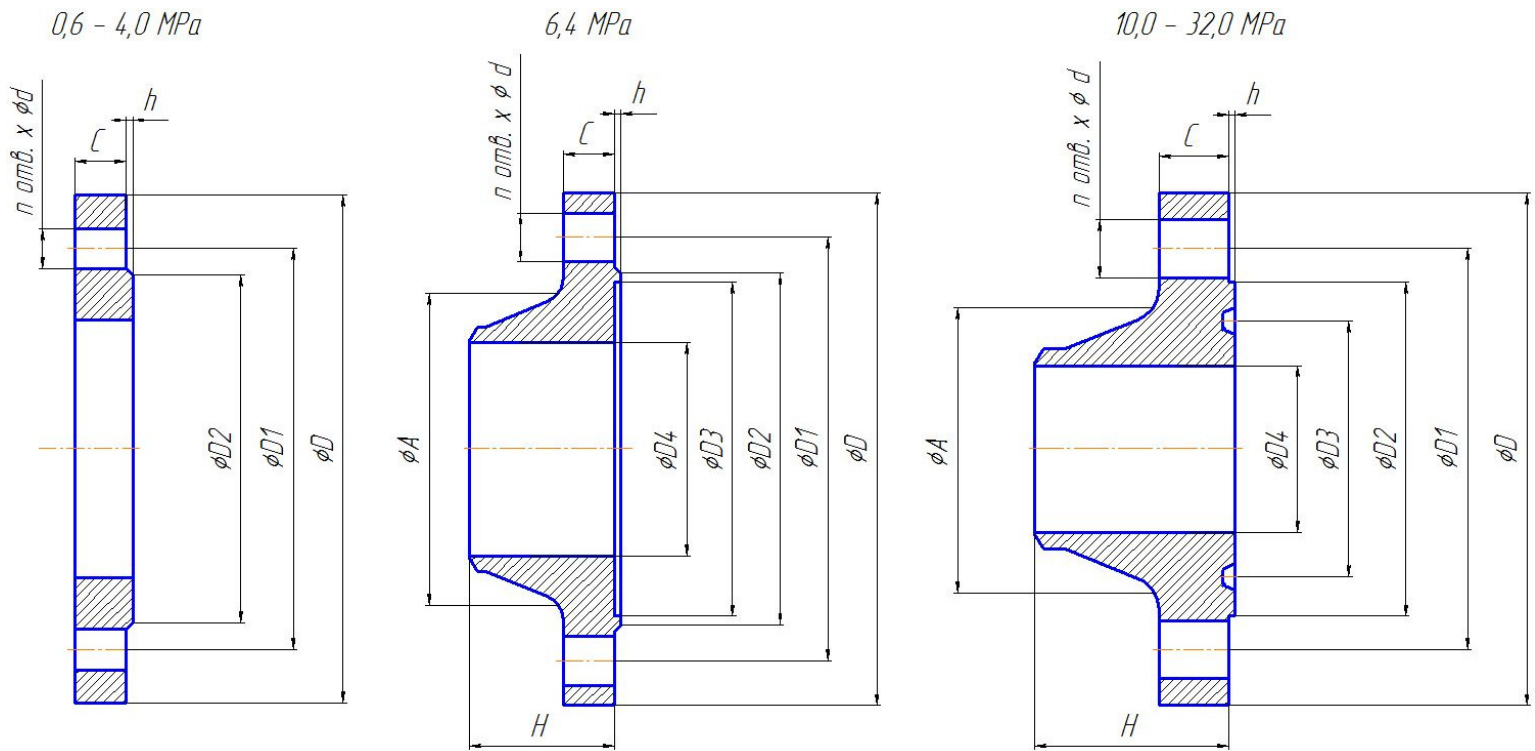


Рисунок А.4 – Присоединительные размеры фланцев расходомера

Таблица А.2 – Присоединительные размеры фланцев расходомера

Ду, мм	Ру, МПа	А, мм	Д, мм	Д1, мм	Д2, мм	Д3, мм	С, мм	h, мм	n, ОТВ.	d, мм	Н, мм
15	0,6	-	80	55	40	-	10	2	4	11	-
	1,0	-	95	65	45	-	12	2	4	14	-
	1,6	-	95	65	45	-	12	2	4	14	-
	2,5	-	95	65	45	-	12	2	4	14	-
	4,0	-	95	65	45	-	12	2	4	14	-
	6,4	34	105	75	45	40	18	2	4	14	43
	10	34	105	75	55	35	20	2	4	14	45
20	0,6	-	90	65	50	-	12	2	4	11	-
	1,0	-	105	75	58	-	14	2	4	14	-
	1,6	-	105	75	58	-	14	2	4	14	-
	2,5	-	105	75	58	-	14	2	4	14	-
	4,0	-	105	75	58	-	14	2	4	14	-
	6,4	42	130	90	58	51	20	2	4	18	46
	10	42	130	90	68	45	22	2	4	18	48
25	0,6	-	100	75	60	-	12	2	4	11	-
	1,0	-	115	85	68	-	14	2	4	14	-
	1,6	-	115	85	68	-	14	2	4	14	-
	2,5	-	115	85	68	-	14	2	4	14	-
	4,0	-	115	85	68	-	14	2	4	14	-
	6,4	52	140	100	68	58	22	2	4	18	56
	10	52	140	100	78	50	24	2	4	18	58
	15	52	140	100	80	50	24	2	4	18	58
	25	60	150	105	82	50	28	2	4	22	65
32	68	160	115	82	50	34	2	4	22	78	

Продолжение таблицы А.2 – Присоединительные размеры фланцев расходомера

Ду, мм	Ру, МПа	А, мм	В, мм	В1, мм	В2, мм	В3, мм	С, мм	h, мм	n, отв.	d, мм	Н, мм
32	0,6	-	120	90	70	-	14	2	4	14	-
	1,0	-	140	100	78	-	16	2	4	18	-
	1,6	-	140	100	78	-	16	2	4	18	-
	2,5	-	140	100	78	-	16	2	4	18	-
	4,0	-	140	100	78	-	16	2	4	18	-
	6,4	62	155	110	78	66	22	2	4	22	58
	10	62	155	110	86	65	24	2	4	22	60
	15	62	155	110	86	65	28	2	4	22	60
	25	72	165	120	-	-	32	2	4	22	70
	32	80	175	130	-	-	36	2	4	26	83
40	0,6	-	130	100	80	-	13	3	4	14	-
	1,0	-	150	110	88	-	15	3	4	18	-
	1,6	-	150	110	88	-	15	3	4	18	-
	2,5	-	150	110	88	-	15	3	4	18	-
	4,0	-	150	110	88	-	15	3	4	18	-
	6,4	70	170	125	88	75	23	3	4	22	59
	10	70	170	125	102	75	26	3	4	22	62
	15	70	170	125	102	75	28	3	4	22	64
	25	84	185	135	108	75	34	3	4	26	80
	32	92	195	145	108	75	38	3	4	26	88
50	0,6	-	140	110	90	-	13	3	4	14	-
	1,0	-	165	125	102	-	17	3	4	18	-
	1,6	-	165	125	102	-	17	3	4	18	-
	2,5	-	165	125	102	-	17	3	4	18	-
	4,0	-	165	125	102	-	17	3	4	18	-
	6,4	82	180	135	102	88	23	3	4	22	59
	10	90	195	145	116	85	28	3	4	26	68
	15	90	195	145	118	95	30	3	4	26	75
	25	95	200	150	122	95	38	3	8	26	85
	32	106	210	160	122	95	42	3	8	26	100
65	0,6	-	160	130	110	-	13	3	4	14	-
	1,0	-	185	145	122	-	17	3	8	18	-
	1,6	-	185	145	122	-	17	3	8	18	-
	2,5	-	185	145	122	-	19	3	8	18	-
	4,0	-	185	145	122	-	19	3	8	18	-
	6,4	98	205	160	122	110	23	3	8	22	65
	10	108	220	170	140	110	30	3	8	26	76
	15	108	220	170	142	110	34	3	8	26	82
	25	124	230	180	152	110	42	3	8	26	95
	32	138	255	200	152	110	51	3	8	30	120
80	0,6	-	190	150	128	-	15	3	4	18	-
	1,0	-	200	160	138	-	17	3	8	18	-
	1,6	-	200	160	138	-	17	3	8	18	-
	2,5	-	200	160	138	-	21	3	8	18	-
	4,0	-	200	160	138	-	21	3	8	18	-
	6,4	112	215	170	138	121	25	3	8	22	69

Продолжение таблицы А.2 – Присоединительные размеры фланцев расходомера

Ду, мм	Ру, МПа	А, мм	В, мм	В1, мм	В2, мм	В3, мм	С, мм	h, мм	п, отв.	d, мм	Н, мм
80	10	120	230	180	150	115	32	4	8	26	78
	15	120	230	180	152	130	36	4	8	26	86
	25	136	255	200	166	135	46	4	8	30	102
	32	156	275	220	166	135	55	4	8	30	130
100	0,6	-	210	170	148	-	15	3	4	18	-
	1,0	-	220	180	158	-	19	3	8	18	-
	1,6	-	220	180	158	-	19	3	8	18	-
	2,5	-	235	190	162	-	23	3	8	22	-
	4,0	-	235	190	162	-	23	3	8	22	-
	6,4	138	250	200	162	150	27	3	8	26	75
	10	150	265	210	176	145	36	4	8	30	90
	15	150	265	210	178	160	40	4	8	30	100
	25	164	300	235	198	160	54	4	8	33	120
	125	0,6	-	240	200	178	-	17	3	8	18
1,0		-	250	210	188	-	19	3	8	18	-
1,6		-	250	210	188	-	19	3	8	18	-
2,5		-	270	220	188	-	25	3	8	26	-
4,0		-	270	220	188	-	25	3	8	26	-
6,4		168	295	240	188	176	31	3	8	30	85
10		180	315	250	212	175	40	4	8	33	105
15		180	315	250	215	190	44	4	8	33	115
150	0,6	-	265	225	202	-	17	3	8	18	-
	1,0	-	285	240	212	-	21	3	8	22	-
	1,6	-	285	240	212	-	21	3	8	22	-
	2,5	-	300	250	218	-	27	3	8	26	-
	4,0	-	300	250	218	-	27	3	8	26	-
	6,4	202	345	280	218	204	33	3	8	33	92
	10	210	355	290	250	205	44	4	12	33	115
200	0,6	-	320	280	258	-	19	3	8	18	-
	1,0	-	340	295	268	-	21	3	8	22	-
	1,6	-	340	295	268	-	23	3	12	22	-
	2,5	-	360	310	278	-	29	3	12	26	-
	4,0	-	375	320	285	-	33	3	12	30	-
	6,4	256	415	345	285	260	39	3	12	36	107
250	0,6	-	375	335	312	-	21	3	12	18	-
	1,0	-	395	350	320	-	23	3	12	22	-
	1,6	-	405	355	320	-	26	3	12	26	-
	2,5	-	425	370	335	-	32	3	12	30	-
	4,0	-	450	385	345	-	39	3	12	33	-
	6,4	316	470	400	345	313	43	3	12	36	122
300	0,6	-	440	395	365	328	20	4	12	22	-
	1,0	-	445	400	370	-	22	4	12	22	-
	1,6	-	460	410	378	-	28	4	12	26	-
	2,5	-	485	430	395	-	34	4	16	30	-
	4,0	-	515	450	410	-	48	4	16	33	-
	6,4	372	530	460	410	364	48	4	16	36	136

Продолжение таблицы А.2 – Присоединительные размеры фланцев расходомера

Ду, мм	Р <sub>у</sub> , МПа	А, мм	В, мм	В <sub>1</sub> , мм	В <sub>2</sub> , мм	В <sub>3</sub> , мм	С, мм	h, мм	п, отв.	с, мм	Н, мм
350	0,6	-	490	445	415	-	22	4	12	22	-
	1,0	-	505	460	430	-	26	4	16	22	-
	1,6	-	520	470	438	-	31	4	16	26	-
	2,5	-	555	490	450	-	38	4	16	33	-
	4,0	-	580	510	465	-	54	4	16	36	-
400	0,6	-	540	495	465	-	24	4	16	22	-
	1,0	-	565	515	482	-	28	4	16	26	-
	1,6	-	580	525	490	-	34	4	16	30	-
	2,5	-	620	550	505	-	44	4	16	36	-
	4,0	-	660	585	535	-	61	4	16	39	-
450	0,6	-	595	550	520	-	26	4	16	22	-
	1,0	-	615	565	532	-	32	4	20	26	-
	1,6	-	640	585	550	-	38	4	20	30	-
	2,5	-	670	600	555	-	50	4	20	36	-
	4,0	-	685	610	560	-	62	4	20	39	-
500	0,6	-	645	600	570	-	26	4	20	22	-
	1,0	-	670	620	585	-	34	4	20	26	-
	1,6	-	715	650	610	-	42	4	20	33	-
	2,5	-	730	660	615	-	54	4	20	36	-
	4,0	-	755	670	615	-	68	4	20	42	-
600	0,6	-	755	705	670	-	27	5	20	26	-
	1,0	-	780	725	685	-	37	5	20	30	-
	1,6	-	840	770	725	-	50	5	20	36	-
	2,5	-	845	770	720	-	63	5	20	39	-
	4,0	-	890	795	735	-	79	5	20	48	-

Примечание: Присоединительные размеры фланцев с Ду > 600 мм предоставляются по запросу.

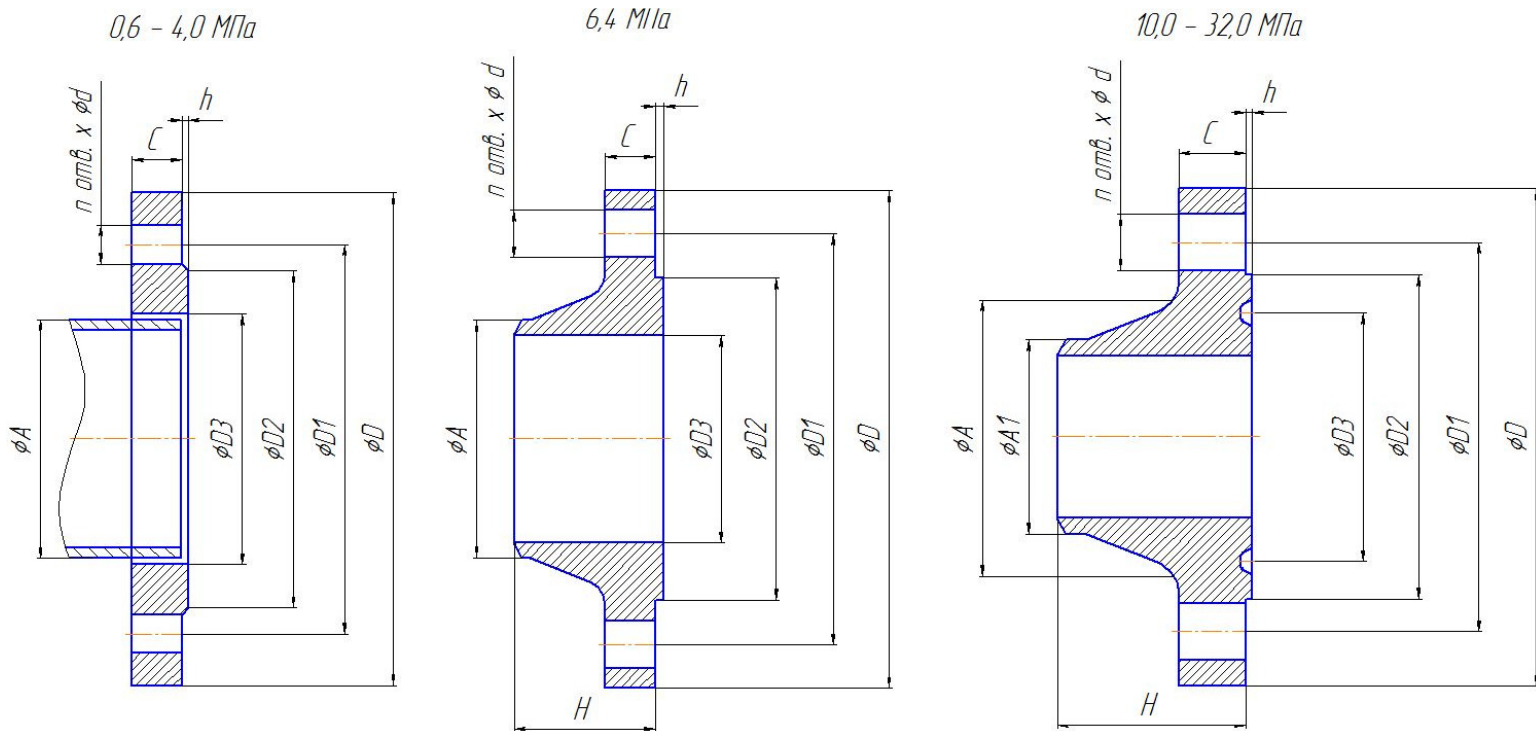


Рисунок А.5 – Присоединительные размеры КМЧ

Таблица А.3 – Присоединительные размеры КМЧ

Ду, мм	Р <sub>у</sub> , МПа	А, мм	А <sub>1</sub> , мм	Д, мм	Д <sub>1</sub> , мм	Д <sub>2</sub> , мм	Д <sub>3</sub> , мм	С, мм	h, мм	н, отв.	d, мм	Н, мм
15	0,6	18	-	80	55	40	19	10	2	4	11	-
	1,0	18	-	95	65	45	19	12	2	4	14	-
	1,6	18	-	95	65	45	19	12	2	4	14	-
	2,5	18	-	95	65	45	19	12	2	4	14	-
	4,0	18	-	95	65	45	19	12	2	4	14	-
	6,4	18	-	105	75	39	19	18	2	4	14	43
20	10	34	18	105	75	55	35	20	2	4	14	45
	0,6	25	-	90	65	50	26	12	2	4	11	-
	1,0	25	-	105	75	58	26	14	2	4	14	-
	1,6	25	-	105	75	58	26	14	2	4	14	-
	2,5	25	-	105	75	58	26	14	2	4	14	-
	4,0	25	-	105	75	58	26	14	2	4	14	-
	6,4	25	-	130	90	50	26	20	2	4	18	46
25	10	42	25	130	90	68	45	22	2	4	18	48
	0,6	32	-	100	75	60	33	12	2	4	11	-
	1,0	32	-	115	85	68	33	14	2	4	14	-
	1,6	32	-	115	85	68	33	14	2	4	14	-
	2,5	32	-	115	85	68	33	14	2	4	14	-
	4,0	32	-	115	85	68	33	14	2	4	14	-
	6,4	32	-	140	100	57	33	22	2	4	18	56
	10	52	32	140	100	78	50	24	2	4	18	58
	15	52	32	140	100	80	50	24	2	4	18	58
	25	60	34	150	105	82	50	28	2	4	22	65
32	68	34	160	115	82	50	34	2	4	22	78	

Продолжение таблицы А.3 – Присоединительные размеры КМЧ

Ду, мм	Ру, МПа	А, мм	А1, мм	Д, Мм	Д1, Мм	Д2, мм	Д3, мм	С, мм	h, мм	п, отв.	d, мм	Н, мм
32	0,6	38	-	120	90	70	39	14	2	4	14	-
	1,0	38	-	140	100	78	39	16	2	4	18	-
	1,6	38	-	140	100	78	39	16	2	4	18	-
	2,5	38	-	140	100	78	39	16	2	4	18	-
	4,0	38	-	140	100	78	39	16	2	4	18	-
	6,4	38	-	155	110	65	39	22	2	4	22	58
	10	62	38	155	110	86	65	24	2	4	22	60
	15	62	38	155	110	86	65	28	2	4	22	60
	25	72	42	165	120	-	-	32	2	4	22	70
	32	80	42	175	130	-	-	36	2	4	26	83
40	0,6	45	-	130	100	80	46	13	3	4	14	-
	1,0	45	-	150	110	88	46	15	3	4	18	-
	1,6	45	-	150	110	88	46	15	3	4	18	-
	2,5	45	-	150	110	88	46	15	3	4	18	-
	4,0	45	-	150	110	88	46	15	3	4	18	-
	6,4	45	-	170	125	75	46	23	3	4	22	59
	10	70	45	170	125	102	75	26	3	4	22	62
	15	70	45	170	125	102	75	28	3	4	22	64
	25	84	48	185	135	108	75	34	3	4	26	80
	32	92	48	195	145	108	75	38	3	4	26	88
50	0,6	57	-	140	110	90	59	13	3	4	14	-
	1,0	57	-	165	125	102	59	17	3	4	18	-
	1,6	57	-	165	125	102	59	17	3	4	18	-
	2,5	57	-	165	125	102	59	17	3	4	18	-
	4,0	57	-	165	125	102	59	17	3	4	18	-
	6,4	57	-	180	135	87	59	23	3	4	22	59
	10	90	60	195	145	116	85	28	3	4	26	68
	15	90	60	195	145	118	95	30	3	4	26	75
	25	95	60	200	150	122	95	38	3	8	26	85
	32	106	60	210	160	122	95	42	3	8	26	100
65	0,6	76	-	160	130	110	78	13	3	4	14	-
	1,0	76	-	185	145	122	78	17	3	8	18	-
	1,6	76	-	185	145	122	78	17	3	8	18	-
	2,5	76	-	185	145	122	78	19	3	8	18	-
	4,0	76	-	185	145	122	78	19	3	8	18	-
	6,4	76	-	205	160	109	78	23	3	8	22	65
	10	108	76	220	170	140	110	30	3	8	26	76
	15	108	76	220	170	142	110	34	3	8	26	82
	25	124	76	230	180	152	110	42	3	8	26	95
	32	138	89	255	200	152	110	51	3	8	30	120
80	0,6	89	-	190	150	128	91	15	3	4	18	-
	1,0	89	-	200	160	138	91	17	3	8	18	-
	1,6	89	-	200	160	138	91	17	3	8	18	-
	2,5	89	-	200	160	138	91	21	3	8	18	-
	4,0	89	-	200	160	138	91	21	3	8	18	-
	6,4	89	-	215	170	120	91	25	3	8	22	69



Продолжение таблицы А.3 – Присоединительные размеры КМЧ

Ду, мм	Р <sub>у</sub> , МПа	А, мм	А1, мм	Д, мм	Д1, мм	Д2, мм	Д3, мм	С, мм	h, мм	п, отв.	d, мм	Н, мм
80	10	120	89	230	180	150	115	32	4	8	26	78
	15	120	89	230	180	152	130	36	4	8	26	86
	25	136	102	255	200	166	135	46	4	8	30	102
	32	156	102	275	220	166	135	55	4	8	30	130
100	0,6	108	-	210	170	148	110	15	3	4	18	-
	1,0	108	-	220	180	158	110	19	3	8	18	-
	1,6	108	-	220	180	158	110	19	3	8	18	-
	2,5	108	-	235	190	162	110	23	3	8	22	-
	4,0	108	-	235	190	162	110	23	3	8	22	-
	6,4	108	-	250	200	149	110	27	3	8	26	75
	10	150	108	265	210	176	145	36	4	8	30	90
	15	150	108	265	210	178	160	40	4	8	30	100
	25	164	127	300	235	198	160	54	4	8	33	120
	125	0,6	133	-	240	200	178	135	17	3	8	18
1,0		133	-	250	210	188	135	19	3	8	18	-
1,6		133	-	250	210	188	135	19	3	8	18	-
2,5		133	-	270	220	188	135	25	3	8	26	-
4,0		133	-	270	220	188	135	25	3	8	26	-
6,4		133	-	295	240	175	135	31	3	8	30	85
10		180	133	315	250	212	175	40	4	8	33	105
15		180	133	315	250	215	190	44	4	8	33	115
150	0,6	159	-	265	225	202	161	17	3	8	18	-
	1,0	159	-	285	240	212	161	21	3	8	22	-
	1,6	159	-	285	240	212	161	21	3	8	22	-
	2,5	159	-	300	250	218	161	27	3	8	26	-
	4,0	159	-	300	250	218	161	27	3	8	26	-
	6,4	159	-	345	280	203	161	33	3	8	33	92
	10	210	159	355	290	250	205	44	4	12	33	115
200	0,6	219	-	320	280	258	222	19	3	8	18	-
	1,0	219	-	340	295	268	222	21	3	8	22	-
	1,6	219	-	340	295	268	222	23	3	12	22	-
	2,5	219	-	360	310	278	222	29	3	12	26	-
	4,0	219	-	375	320	285	222	33	3	12	30	-
	6,4	219	-	415	345	259	222	39	3	12	36	107
250	0,6	273	-	375	335	312	276	21	3	12	18	-
	1,0	273	-	395	350	320	276	23	3	12	22	-
	1,6	273	-	405	355	320	276	26	3	12	26	-
	2,5	273	-	425	370	335	276	32	3	12	30	-
	4,0	273	-	450	385	345	276	39	3	12	33	-
	6,4	273	-	470	400	312	276	43	3	12	36	122
300	0,6	325	-	440	395	365	328	20	4	12	22	-
	1,0	325	-	445	400	370	328	22	4	12	22	-
	1,6	325	-	460	410	378	328	28	4	12	26	-
	2,5	325	-	485	430	395	328	34	4	16	30	-
	4,0	325	-	515	450	410	328	48	4	16	33	-
	6,4	325	-	530	460	363	328	48	4	16	36	136

Продолжение таблицы А.3 – Присоединительные размеры КМЧ

Ду, мм	Р <sub>у</sub> , МПа	А, мм	А1, мм	Д, мм	Д1, мм	Д2, мм	Д3, мм	С, мм	h, мм	п, отв.	d, мм	Н, мм
350	0,6	377	-	490	445	415	380	22	4	12	22	-
	1,0	377	-	505	460	430	381	26	4	16	22	-
	1,6	377	-	520	470	438	381	31	4	16	26	-
	2,5	377	-	555	490	450	381	38	4	16	33	-
	4,0	377	-	580	510	465	381	54	4	16	36	-
400	0,6	426	-	540	495	465	430	24	4	16	22	-
	1,0	426	-	565	515	482	430	28	4	16	26	-
	1,6	426	-	580	525	490	430	34	4	16	30	-
	2,5	426	-	620	550	505	430	44	4	16	36	-
	4,0	426	-	660	585	535	430	61	4	16	39	-
450	0,6	480	-	595	550	520	484	26	4	16	22	-
	1,0	480	-	615	565	532	485	32	4	20	26	-
	1,6	480	-	640	585	550	485	38	4	20	30	-
	2,5	480	-	670	600	555	485	50	4	20	36	-
	4,0	480	-	685	610	560	485	62	4	20	39	-
500	0,6	530	-	645	600	570	534	26	4	20	22	-
	1,0	530	-	670	620	585	535	34	4	20	26	-
	1,6	530	-	715	650	610	535	42	4	20	33	-
	2,5	530	-	730	660	615	535	54	4	20	36	-
	4,0	530	-	755	670	615	535	68	4	20	42	-
600	0,6	630	-	755	705	670	634	27	5	20	26	-
	1,0	630	-	780	725	685	636	37	5	20	30	-
	1,6	630	-	840	770	725	636	50	5	20	36	-
	2,5	630	-	845	770	720	636	63	5	20	39	-
	4,0	630	-	890	795	735	636	79	5	20	48	-

Примечание: Присоединительные размеры КМЧ с Ду > 600 мм предоставляются по запросу.

Таблица А.4 – Масса КМЧ, кг

Ду, мм	Р <sub>у</sub> , МПа			
	0,6; 1,0; 1,6	2,5	4	6,4
15	1,9	1,9	1,9	3,1
20	2,4	2,4	2,4	4,98
25	2,7	2,7	2,7	6,1
32	4,7	4,7	4,7	7,39
40	5,2	5,2	5,2	9,6
50	6,4	6,4	6,4	11,4
65	7,3	9,3	9,3	16,84
80	9,5	11,2	11,2	19,5
100	11,0	17,1	17,1	28,5
125	12,9	22,6	22,6	43,91
150	19,1	26,6	26,6	60,9
200	26,9	38,9	49,3	97,2
250	35,9	53,4	75,0	112
300	47,0	75,7	110	140
350	68,5	106	168	180
400	94,7	146	222	260
450	124	178	241	356
500	159	220	317	486
600	240	314	502	679

Примечание: Масса КМЧ Ду > 600 мм предоставляется по запросу.

Таблица А.5 – Состав КМЧ

Состав	Р <sub>у</sub> , МПа	Количество, шт.								
		Ду, мм								
		15-40	50	65-150	200-250	300	350-400	450-600	700-800	900-1000
Фланцы	0,6-32,0	2	2	2	2	2	2	2	2	2
Шпильки	0,6-1,6	8	8	16	24	24	32	40	48	56
	2,5	8	8	16	24	32	32	40	-	-
	4,0	8	8	16	-	-	32	40	-	-
	6,4	8	8	16	-	-	-	-	-	-
	10-32	8	16	-	-	-	-	-	-	-
Гайки	0,6-1,6	16	16	32	48	48	64	80	96	112
	2,5	16	16	32	48	64	64	80	-	-
	4,0	16	16	32	-	-	-	-	-	-
	6,4	16	16	32	-	-	-	-	-	-
	10-32	16	32	-	-	-	-	-	-	-
Шайбы	0,6-1,6	16	16	32	48	48	64	80	96	112
	2,5	16	16	32	48	64	64	80	-	-
	4,0-6,4	16	16	32	-	-	-	-	-	-
	10-32	16	32	-	-	-	-	-	-	-

Таблица А.6 – Крепежные детали

Ду, мм	Ру, МПа	Шпилька	Гайка (под ключ)
15	0,6-6,4	M12x70	M12
	10-32	-	-
20	0,6-6,4	M12x80	M12
	10-32	-	-
25	0,6-6,4	M12x80	M12
	10	M16x110	M16
	15	M24x140	M24
	25	M24x140	M24
	32	M24x150	M24
32	0,6-6,4	M16x100	M16
	10	M16x110	M16
	15	M24x140	M24
	25	M24x140	M24
	32	M27x150	M27
40	0,6-6,4	M16x100	M16
	10	M20x120	M20
	15	M27x150	M27
	25	M27x150	M27
	32	M30x180	M30
50	0,6-6,4	M16x110	M16
	10	M16x120	M16
	15	M24x160	M24
	25	M24x160	M24
	32	M27x190	M27
65	0,6-6,4	M16x110	M16
	10	M20x130	M20
	15	M27x170	M27
	25	M27x170	M27
	32	M30x210	M30
80	0,6-6,4	M16x120	M16
	10	M20x130	M20
	15	M24x160	M24

## Продолжение таблицы А.6 – Крепежные детали

Ди, мм	Ру, МПа	Шпилька	Гайка (под ключ)
80	25	M30x190	M30
	32	M33x240	M33
100	0,6-1,6	M16x120	M16
	2,5-6,4	M20x120	M16
	10	M24x170	M24
125	0,6-1,6	M16x130	M16
	2,5-6,4	M24x130	M24
150	0,6-1,6	M20x130	M20
	2,5-6,4	M24x130	M24
200	0,6-1,6	M20x130	M20
	2,5	M22x140	M22
	0,6-1,0	M20x140	M20
250	1,6	M24x140	M24
	2,5	M27x150	M27
	0,6-1,0	M20x150	M20
300	1,6	M24x150	M24
	2,5	M27x150	M27
	0,6-1,0	M20x160	M20
350	1,6	M24x160	M24
	2,5	M30x180	M30
	0,6-1,0	M24x160	M24
400	1,6	M27x160	M27
	2,5	M30x180	M30
	0,6-1,0	M24x170	M24
450	1,6	M27x170	M27
	2,5	M30x190	M30
	0,6-1,0	M24x190	M24
500	1,6	M30x190	M30
	2,5	M36x210	M36
	0,6-1,0	M27x210	M27
600	1,6	M33x210	M33
	2,5	M36x230	M36

## Продолжение таблицы А.6 – Крепежные детали

Ду, мм	Ру, МПа	Шпилька	Гайка (под ключ)
700	0,6-1,0	M27x220	M27
800	0,6-1,0	M30x230	M30
900	0,6-1,0	M30x230	M30
1000	0,6-1,0	M30x230	M30

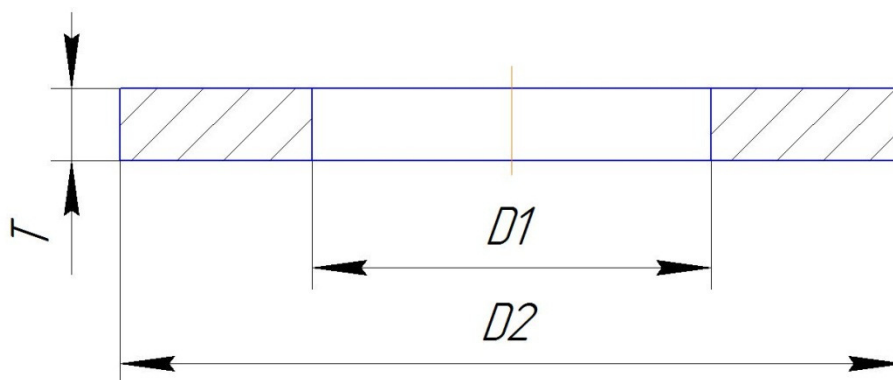


Рисунок А.6 – Размеры фланцевых прокладок

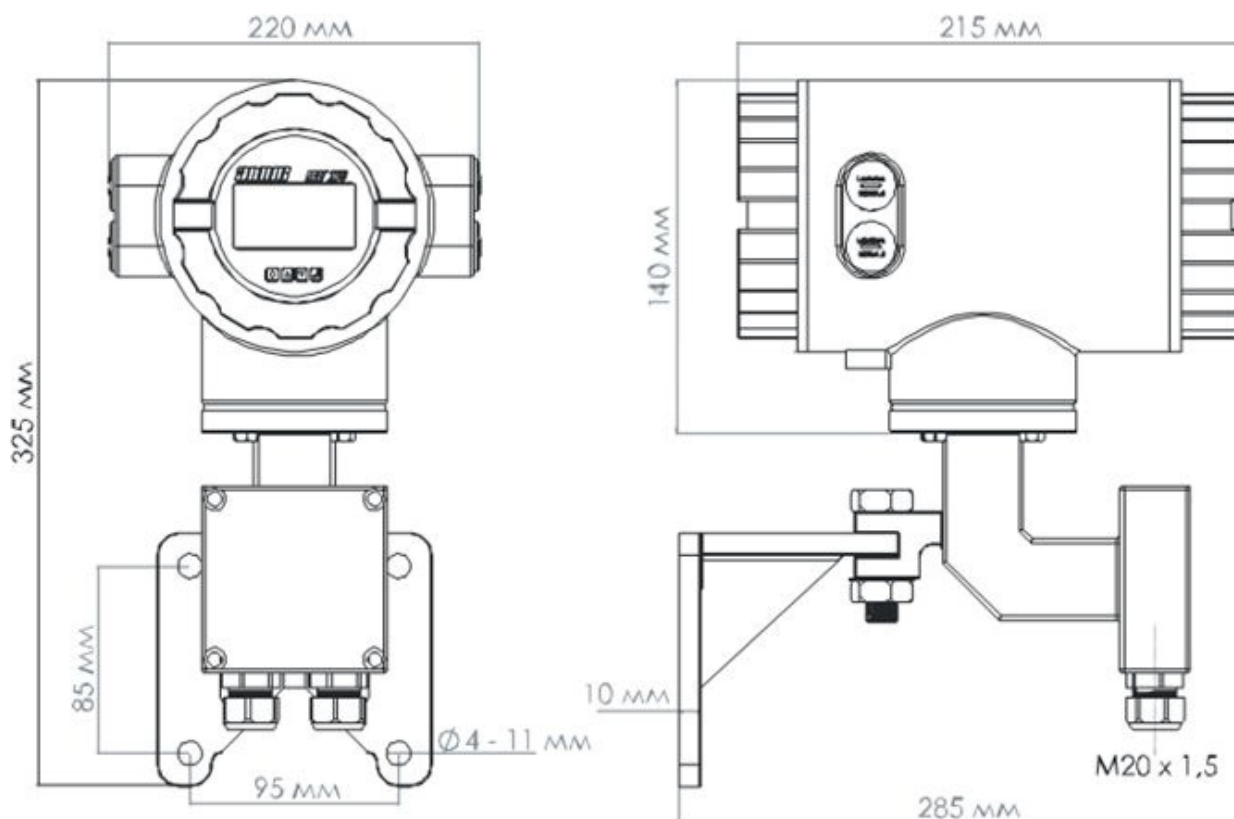
Материал прокладок – ПТФ (тефлон).

Таблица А.7 – Размеры фланцевых прокладок

Ду, мм	Размеры, мм $D2 \times D1 \times T$
15	44x16x3,2
20	54x21x3,2
25	63x26x3,2
32	74x33x3,2
40	82x41x3,2
50	97x51x3,2
65	116x66x3,2
80	130x81x3,2
100	154x101x3,2
150	209x151x3,2
200	282x201x3,2
250	343x251x3,2
300	376x324x2,8
350	463x351x3,2

**ПРИЛОЖЕНИЕ Б**

(обязательное)

**ГАБАРИТНЫЕ И ПРИСОЕДИНИТЕЛЬНЫЕ РАЗМЕРЫ  
ЭЛЕКТРОННОГО ПРЕОБРАЗОВАТЕЛЯ РАСХОДОМЕРОВ  
ДИСТАНЦИОННОГО ИСПОЛНЕНИЯ**

*Рисунок Б.1 – Габаритные и присоединительные размеры электронного преобразователя расходомеров дистанционного исполнения*

## ПРИЛОЖЕНИЕ В

(обязательное)

## СХЕМА ПОДКЛЮЧЕНИЯ

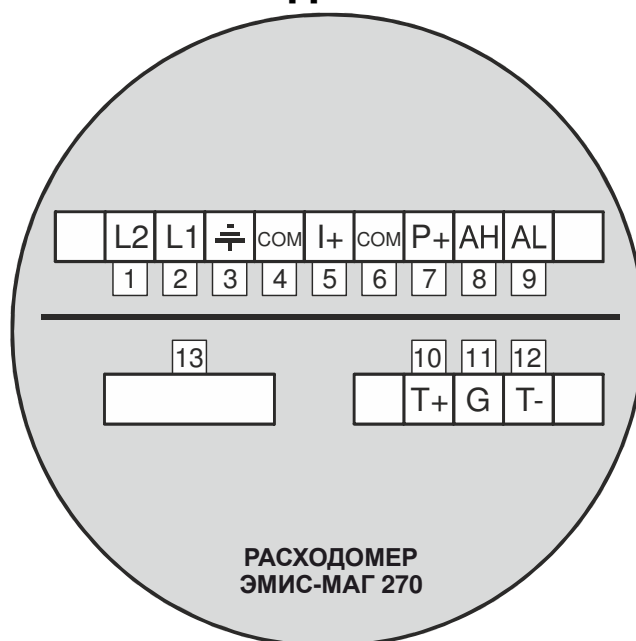


Рисунок В.1 – Внешний вид клеммной колодки электронного преобразователя

Таблица В.1 – Пояснение к рисунку В.1

№	Обозначение	Пояснения
1	L2	Напряжение питания 220В (-24В)
2	L1	Напряжение питания 220В (+24В)
3	$\perp$	Клемма заземления
4	COM	Токовый выход (общий)
5	I+	Токовый выход (+)
6	COM	Частотный/импульсный выход (общий)
7	P+	Частотный/импульсный выход (+)
8	AH	Сигнал тревоги по максимальному расходу (+)
9	AL	Сигнал тревоги по минимальному расходу (+)
10	T+	Цифровой выход (+)
11	G	Общий для RS485
12	T-	Цифровой выход (-)
13		Плавкий предохранитель *

\* - параметры предохранителя: для расходомеров с напряжением питания 24В постоянного тока: размер 5×20мм, 4А, 250В; для расходомеров с напряжением питания 220В переменного тока: размер 5×20мм, 2А, 250В.



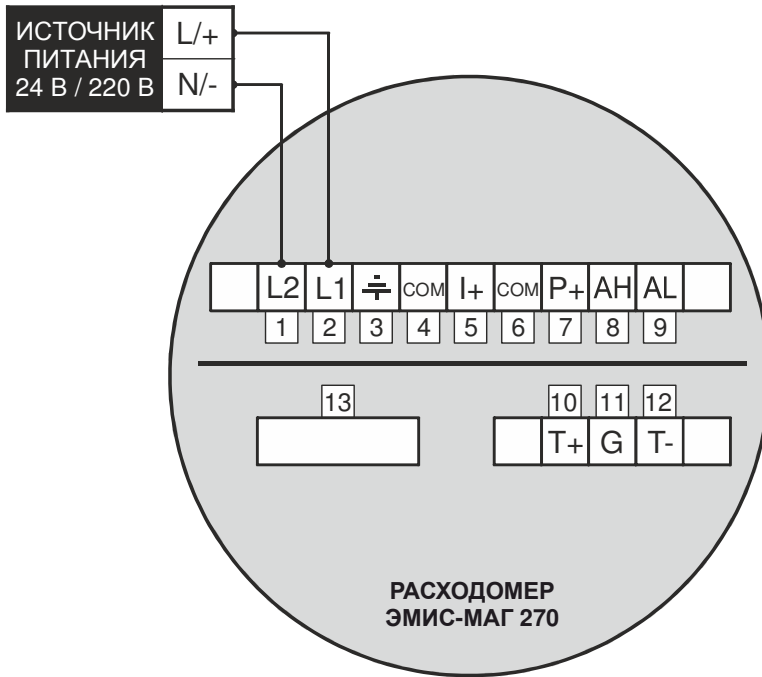


Рисунок В.2 – Схема подключения питания

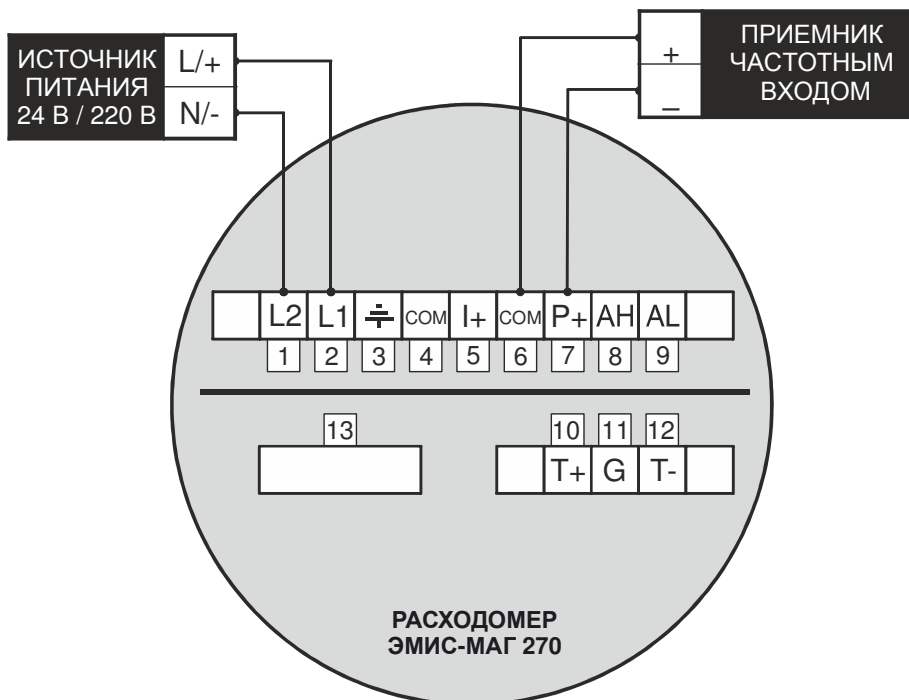


Рисунок В.3 – Схема подключения по частотному и импульсному выходному сигналу

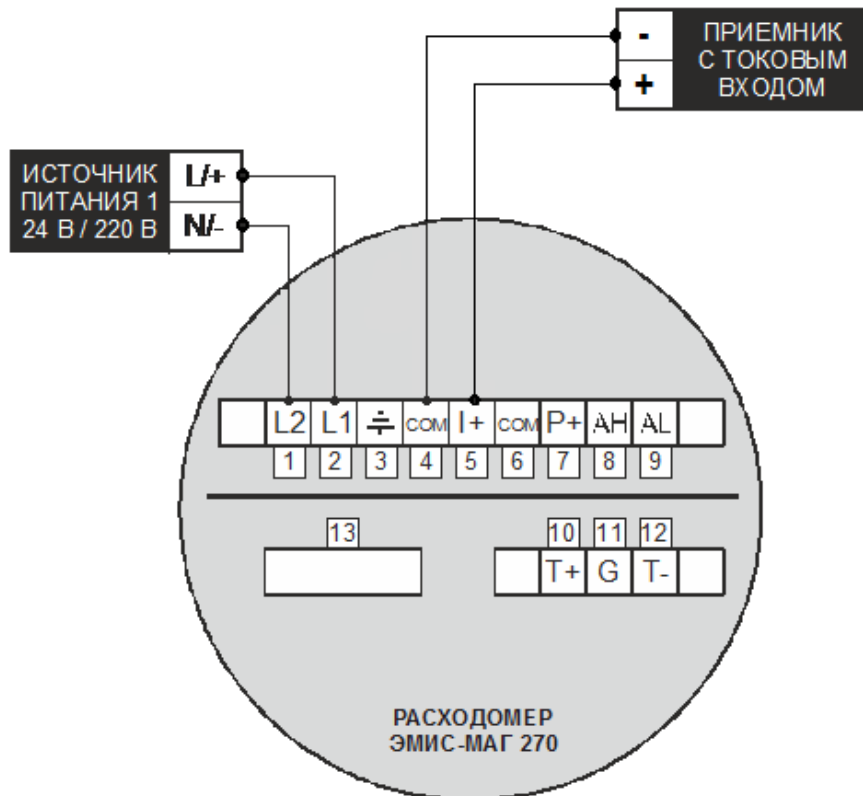


Рисунок В.4 – Схема подключения по аналоговому токовому выходному сигналу

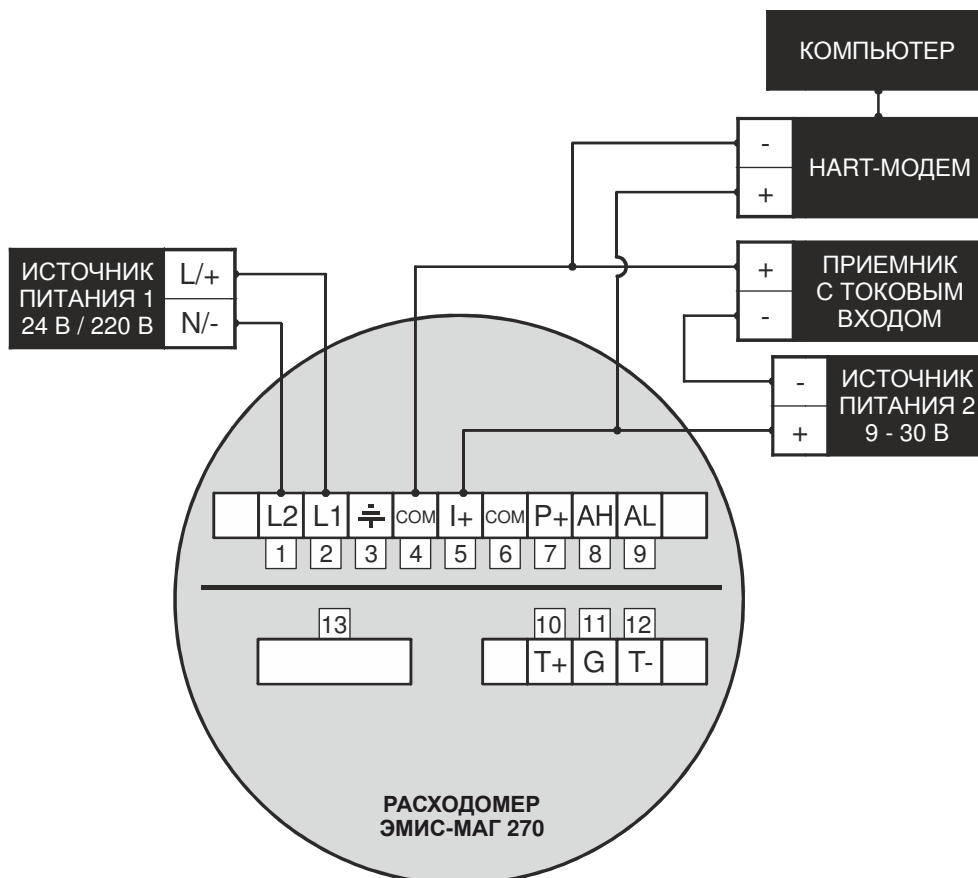


Рисунок В.5 – Схема подключения по аналоговому токовому выходному сигналу и цифровому сигналу стандарта HART

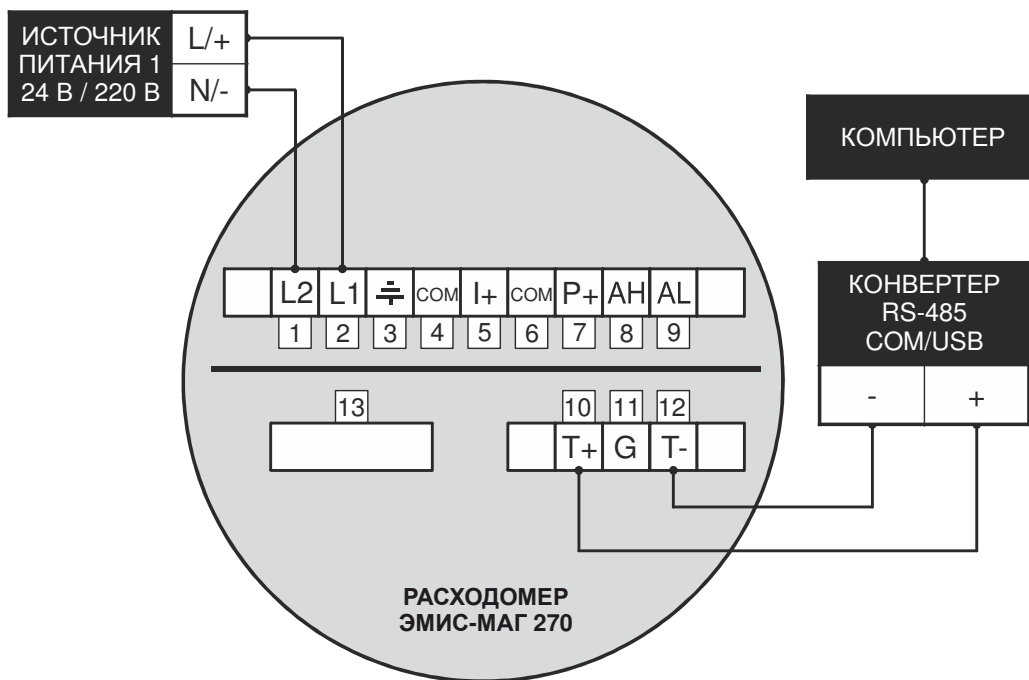


Рисунок В.6 – Схема подключения по цифровому выходному сигналу стандарта Modbus

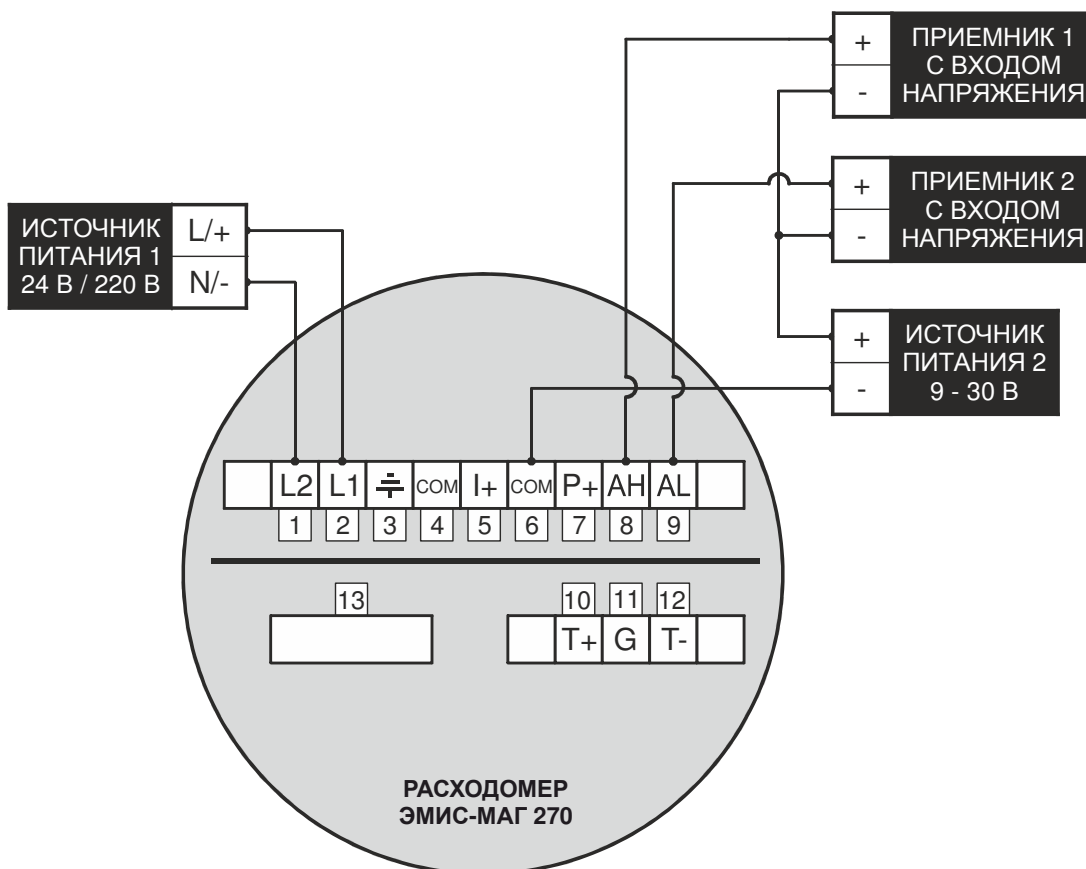
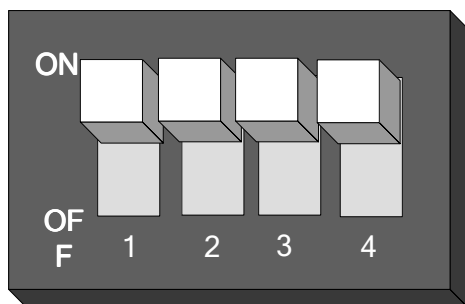


Рисунок В.7 – Схема подключения по сигналу тревоги

В расходомерах с удаленным монтажом электронного преобразователя предусмотрена секция тумблеров, расположенная под клеммной колодкой. Внешний вид расположения тумблеров показан на **Рисунке В.7**, назначение тумблеров и пояснения к каждому положению приведены в **таблице В.2**.



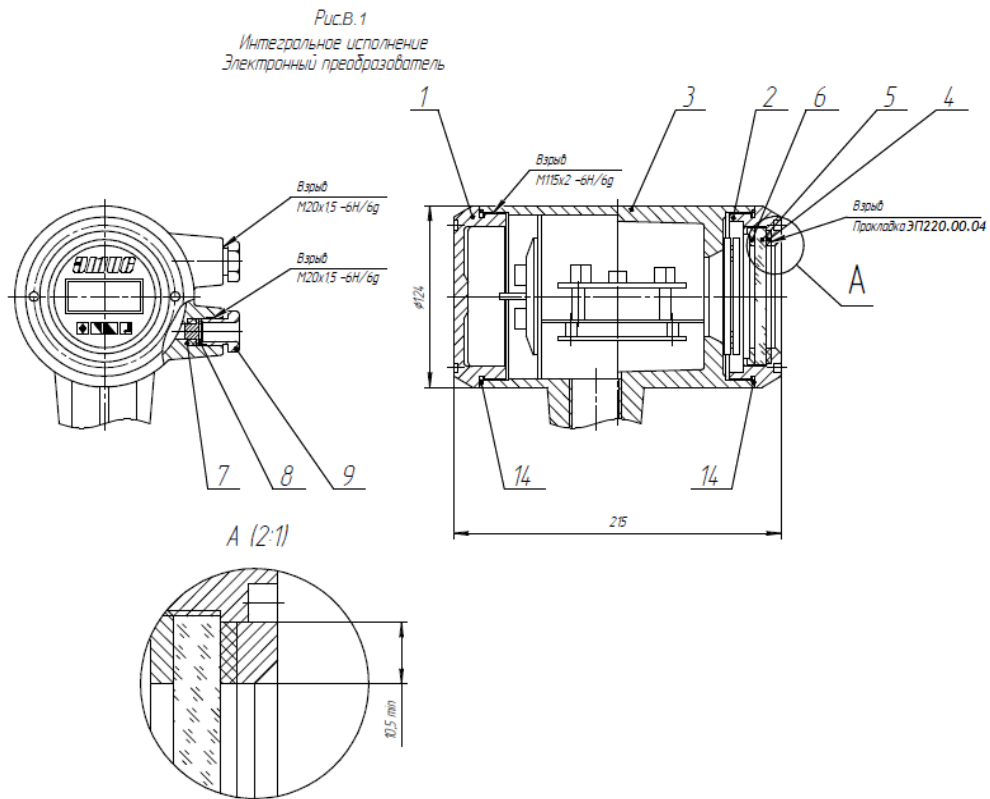
**Рисунок В.7 – Секция тумблеров**

**Таблица В.2 – Пояснения к рисунку В.7**

Номер тумблера	Состояние	Пояснения
1	ON	Напряжение питания 24В к верхней уставке сигнала тревоги
	OFF	Не подключен
2	ON	Подключение подтягивающего резистора для проверки соединения импульсного выхода с выходом транзистора с открытым коллектором.
	OFF	Не подключен
3	ON	Напряжение питания 24В к нижней уставке сигнала тревоги
	OFF	Не подключен
4	ON	Подключение через сопротивление к клеммам RS485
	OFF	Не подключен

## ПРИЛОЖЕНИЕ Г (обязательное)

### Чертеж средств обеспечения взрывозащиты



## ПРИЛОЖЕНИЕ Д

(обязательное)

### Карта регистров протокола Modbus

Протокол предполагает одно главное устройство в линии, которое может обращаться к нескольким подчиненными устройствам по уникальному в адресу линии. В линии может находиться от 1 до 99 устройств.

Формат фрейма Modbus RTU шестнадцатеричный. Структура фрейма представлена в *таблицах Д.1, Д.2.*

Фрейм начинается с интервала тишины равного времени передачи 3,5 символов при данной скорости передачи. Вслед за последним передаваемым символом также следует интервал тишины продолжительностью не менее 3,5 символов. Новый фрейм может начинаться после этого интервала.

Фрейм передается непрерывно. Если интервал тишины продолжительностью 1,5 возник во время передачи фрейма, принимающее устройство заканчивает прием сообщения и следующий байт будет воспринят как начало следующего сообщения.

Таким образом, если новое сообщение начнется раньше 3,5 интервала, принимающее устройство воспримет его как продолжение предыдущего сообщения. В этом случае устанавливается ошибка, так как будет несовпадение контрольных сумм.

**Таблица Д.1 – Формат фрейма главного устройства**

Старт	Адрес устройства	Код функции	Адрес регистра	Длина регистра	Контрольные суммы	Конец
T1-T2-T3-T4	8 бит	8 бит	16 бит	16 бит	16 бит	T1-T2-T3-T4

**Таблица Д.2 – Формат фрейма подчиненного устройства**

Старт	Адрес устройства	Код функции	Данные	Контрольные суммы	Конец
T1-T2-T3-T4	8 бит	8 бит	n × 8 бит	16 бит	T1-T2-T3-T4

Адрес устройства следует сразу за началом фрейма и состоит из одного 8-разрядного символа. Эти биты указывают пользователю адрес подчиненного устройства, которое должно принять сообщение, посланное главным устройством.

Каждое подчиненное устройство должно иметь уникальный адрес и только адресуемое устройство может ответить на запрос, который содержит его адрес.

Код функции указывает адресуемому подчиненному устройству, какое действие выполнить.

Директория «Данные» содержит информацию, необходимую подчиненному устройству для выполнения указанной функции, или содержит данные собранные подчиненным устройством для ответа на запрос.

Директория «Контрольные суммы» позволяет проверять сообщение на наличие ошибок.

**Таблица Д.3 – Коды функций**

Код	Наименование	Действие
03	Read holding registers	Получение текущего значения одного или нескольких регистров хранения
04	Read input register	Получение текущего значения одного или нескольких регистров ввода
06	Preset single register	Запись нового значения в регистр хранения

Таблица Д.4 – Карта регистров

Адрес регистра (десятичный)	Адрес протокола (HEX)	Формат данных	Определение
<i>Регистры ввода</i>			
4112	0x1010	число с плавающей точкой 32 бит	Мгновенное значение расхода
4114	0x1012	число с плавающей точкой 32 бит	Мгновенное значение скорости
4116	0x1014	число с плавающей точкой 32 бит	Текущее значение расхода в процентах от максимального расхода
4118	0x1016	число с плавающей точкой 32 бит	Электропроводность измеряемой среды
4120	0x1018	длинное целое число 32 бит	Целая часть значения накопленного объема в прямом направлении
4122	0x101A	число с плавающей точкой 32 бит	Десятичная часть значения накопленного объема в прямом направлении
4124	0x101C	длинное целое число 32 бит	Целая часть значения накопленного объема в обратном направлении
4126	0x101E	число с плавающей точкой 32 бит	Десятичная часть значения накопленного объема в обратном направлении
4132	0x1024	целое число без знака 32 бит	Сигнал обнаружения пустой трубы
4133	0x1025	целое число без знака 32 бит	Сигнал отсутствия питания первичного преобразователя
<i>Регистры хранения</i>			
4128	0x1020	целое число без знака 16 бит	Единицы измерения мгновенного расхода
4129	0x1021	целое число без знака 16 бит	Единицы измерения накопленного объема
4130	0x1022	целое число без знака 16 бит	Максимальная уставка сигнала тревоги
4131	0x1023	целое число без знака 16 бит	Минимальная уставка сигнала тревоги

Формат числа с плавающей точкой приведен ниже (см. **таблицу Д.5**), на примере мгновенного расхода.

Таблица Д.5 – Структура формата числа с плавающей точкой

0x1010		0x1011	
байт 1	байт 2	байт 3	байт 4
S EEEEEEE	E MMMMMMM	MMMMMMMM	MMMMMMMM

S – Знак мантиисы; 1 – отрицательное; 0 – положительное. Старший бит

E – Экспонента. Последующие 8 бит.

M – Мантисса. Младшие 23 бита и дробная часть.

Преобразование из формата с плавающей точкой в десятичный формат осуществляется по следующей формуле:

$$V = (-1)^S \cdot 2^{(E-127)} \cdot (1+M)$$

Ниже представлен пример запроса главного устройства (см. *таблицу Д.6*) и ответ подчиненного (см. *таблицу Д.7*).

Таблица Д.6 – Чтение значений из регистра мгновенного расхода

Адрес подчиненного устройства	Код функции	Старший байт адреса регистра	Младший байт адреса регистра	Старший байт длины регистра	Младший байт длины регистра	Старший байт контрольной суммы	Младший байт контрольной суммы
01	04	10	10	00	02	74	CE

Таблица Д.7 – Ответ подчиненного устройства

Адрес подчиненного устройства	Код функции	Длина данных	4 байта (мгновенный расход)				Старший байт контрольной суммы	Младший байт контрольной суммы
01	04	04	C4	1C	60	00	2F	72

Число с плавающей точкой C41C6000:

C4            1C            60            00

1100 0100    0001 1100    0110 0000    0000 0000

байт 1            байт 2            байт 3            байт 4

S = 1; если знак мантиисы = 1, то значение отрицательное.

E = 10001000; Экспонента равна 136.

M = 001 1100    0110 0000    0000 0000

Мгновенный объем равен:

$$V = (-1)^1 \cdot 2^{(136-127)} \cdot (1 + 1/8 + 1/16 + 1/32 + 1/512 + 1/1024) = -625,5.$$



## ПРИЛОЖЕНИЕ Е

(обязательное)

## Карта регистров протокола HART

Протокол предназначен для организации связи между главным и подчиненным устройством. Протокол допускает наличие двух главных устройств. Расходомер поддерживает только стандартный режим работы, который предусматривает одно подчиненное устройство и два главных устройства в сети (многоточечный режим работы не поддерживается). Некоторые технические параметры, определяемые стандартом на HART-протокол представлены в *таблице Е.1*.

Таблица Е.1 – Характеристики канала связи

Наименование	Характеристики
Стандарт передачи данных	Bell 202
Протокол передачи данных	HART™, версия 5
Тип передачи	асинхронная
Количество приборов в линии	1 подчиненное устройство
Схема соединения	полудуплекс
Кодировка символов	стартовый бит; 8 бит данных; бит паритета; стоповый бит
Формат фрейма	короткий фрейм
Алгоритм обнаружения ошибок	1 ошибка на $10^5$ бит, контроль по четности каждого байта, байт контрольной суммы для каждого пакета
Скорость передачи данных	1,2 кбит/с (время передачи одного пакета: 500 мс)
Длина линии связи	до 3 км

Структура фреймов HART-протокола представлена в *таблицах Е.2* и *Е.3*.

Таблица Е.2 – Формат фрейма главного устройства

Преамбула	Признак старта	Адреса HART-устройств	HART-команда	Длина поля статуса и данных	Поле данных	Контрольная сумма
5...20 байт	1 байт	1...5 байт	1 байт	1 байт	0...25 байт	1 байт

Таблица Е.3 – Формат фрейма подчиненного устройства

Преамбула	Признак старта	Адреса HART-устройств	HART-команда	Длина поля статуса и данных	Поле статуса	Поле данных	Контрольная сумма
5...20 байт	1 байт	1...5 байт	1 байт	1 байт	2 байта	0...25 байт	1 байт

Таблица Е.4 – Универсальные команды HART-протокола

№	Функция	Данные в команде (Тип)	Данные в ответе (Тип)
0	Считать уникальный идентификатор	нет	Байт 0 "254" (расширение) Байт 1 код идентификации изготовителя Байт 2 код типа устройства Байт 3 число преамбул Байт 4 версия универсальных команд Байт 5 версия специфических команд Байт 6 версия програм. обеспечения Байт 7 версия аппаратного обесп. (Н) Байт 8 флаги функций устройства (В) Байт 9-11 идентиф. номер устройства
1	Считать первичную переменную	нет	Байт 0 код единиц измерения первичной переменной Байт 1-4 первичная переменная (F)
2	Считать первичную переменную как величину тока и в процентах от диапазона	нет	Байт 0-3 ток (мА) (F) Байт 4-7 процент от диапазона (F)
3	Считать четыре динамических переменных и токового значения первичной переменной	нет	Байт 0-3 ток (мА) (F) Байт 4 код единиц измерения первичной переменной Байт 5-8 первичная переменная (F) Байт 9 код единиц измерения вторичной переменной Байт 10-13 вторичная переменная (F) Байт 14 код единиц измерения третьей пер. Байт 15-18 третья переменная (F) Байт 19 код единиц измерения четвертой переменной Байт 20-23 четвертая переменная (F)
12	Считать сообщение	нет	Байт 0-23 сообщение (A)
13	Считать тэг, дескриптор, дату	нет	Байт 0-5 тэг (A) Байт 6-17 дескриптор (A) Байт 18-20 дата (D)
14	Считать информацию сенсора первичной переменной	нет	Байт 0-2 серийный номер чувствительного элемента Байт 3 код единиц измерения чувствительного элемента, пределы и минимальный интервал Байт 4-7 верхний предел измерения чувствительного элемента (F) Байт 8-11 нижний предел измерения чувствительного элемента (F) Байт 12-15 минимальный интервал (F)

## Продолжение таблицы Е.4 – Универсальные команды HART-протокола

№	Функция	Данные в команде (Тип)	Данные в ответе (Тип)
15	Считать информацию о выходном сигнале по первичной переменной	нет	Байт 0 код сигнала тревоги Байт 1 код функции преобразования первичной переменной Байт 2 код единиц диапазона первичной переменной Байт 3-6 верхняя граница диапазона первичной переменной Байт 7-10 нижняя граница диапазона первичной переменной Байт 11-14 величина демпфирования первичной переменной (F) Байт 15 код защиты от записи (F) Байт 16 код метки продавца, ассоциированный с устройством или первичной переменной (F)
16	Считать сборочный номер устройства	нет	Байт 0-2 сборочный номер, принадлежащий этому устройству
17	Записать сообщение	Байт 0-23 сообщение (32 символа) (A)	как в команде
18	Записать тэг, дескриптор, дату	Байт 0-5 тэг (8 символов) Байт 6-17 дескриптор (16 символов) (A) Байт 18-20 дата (D)	как в команде
19	Записать сборочный номер устройства	Байт 0-2 сборочный номер устройства	как в команде

## Таблица Е.5 – Распространенные команды HART-протокола

№	Функция	Данные в команде	Данные в ответе (Тип)
33	Считать переменные датчика	Байт 0 код переменной датчика для слота 0 Байт 1 код переменной датчика для слота 1 Байт 2 код переменной датчика для слота 2 Байт 3 код переменной датчика для слота 3	Байт 0 код переменной датчика для слота 0 Байт 1 код единиц измерения для слота 0 Байт 2-5 переменная для слота 0 (F) Байт 6 код переменной датчика для слота 1 Байт 7 код единиц измерения для слота 1 Байт 8-11 переменная для слота 1 (F) Байт 12 код переменной датчика для слота 2 Байт 13 код единиц измерения для слота 2 Байт 14-17 переменная для слота 2 (F) Байт 18 код переменной датчика для слота 3 Байт 19 код единиц измерения для слота 3 Байт 20-23 переменная для слота 3 (F)
34	Записать значение демпфирования первичной переменной	Байт 0-3 величина демпфирования первичной переменной (F)	как в команде

## Продолжение Таблицы E.5 – Распространенные команды HART-протокола

№	Функция	Данные в команде	Данные в ответе (Тип)
35	Записать значение диапазона первичной переменной	Байт 0 код единиц диапазона первичной переменной Байт 1-4 верхняя граница диапазона первичной переменной Байт 5-8 нижняя граница диапазона первичной переменной	как в команде
44	Записать единицы измерения первичной переменной	Байт 0 код единиц измерения первичной переменной	как в команде
48	Считать дополнительный статус датчика	нет	Байт 0-5 статус конкретного устройства (B) Байт 6-7 режимы работы Байт 8-10 аналоговые выходы (B) Байт 11-13 аналоговые выходы (B) Байт 14-24 статус конкретного устройства (B)
50	Считать назначение динамических переменных	нет	Байт 0 код переменной датчика, первичная переменная Байт 1 код переменной датчика, вторичная переменная Байт 2 код переменной датчика, третья переменная Байт 3 код переменной датчика, четвертая переменная
54	Считать информацию о переменной датчика	Байт 0 код переменной датчика	Байт 0 код переменной датчика Байт 1-3 серийный номер чувствительного элемента датчика, переменная датчика Байт 4 код единиц измерения, пределы, переменная датчика Байт 5-8 верхний предел измерения, переменная датчика (F) Байт 9-12 нижний предел измерения, переменная датчика (F) Байт 13-16 величина демпфирования, переменная датчика (F) Байт 17-20 минимальный интервал, переменная датчика (F)
57	Считать единицы измерения тэга, дескриптора, даты	нет	Байт 0-5 единицы измерения тэга (8 символов) (A) Байт 6-17 единицы измерения дескриптора (16 символов) (A) Байт 18-20 единицы измерения даты (D)
60	Считать аналоговый выход и процент от диапазона	Байт 0 кодовый номер, аналогового выхода	Байт 0 кодовый номер, аналоговый выход Байт 1 код единиц измерения, аналоговый выход Байт 2-5 уровень, аналоговый выход (F) Байт 6-9 процент от диапазона, аналоговый выход (F)

## Продолжение Таблицы E.5 – Распространенные команды HART-протокола

№	Функция	Данные в команде	Данные в ответе (Тип)
61	Считать динамические переменные и аналоговый выход первичной переменной	нет	Байт 0 код единиц измерения, аналоговый выход, первичная переменная Байт 1-4 уровень, аналоговый выход, первичная переменная (F) Байт 5 код единиц измерения первичной переменной Байт 6-9 первичная переменная (F) Байт 10 код единиц измерения вторичной переменной Байт 11-14 вторичная переменная (F) Байт 15 код единиц измерения третьей переменной Байт 16-19 третья переменная (F) Байт 20 код единиц измерения четвертой переменной Байт 21-24 четвертая переменная (F)
62	Считать аналоговые выходы	Байт 0 кодовый номер, аналогового выхода для слота 0 Байт 1 кодовый номер, аналогового выхода для слота 1 Байт 2 кодовый номер, аналоговый выход для слота 2 Байт 3 кодовый номер, аналоговый выход для слота 3	Байт 0 слот 0, аналоговый выход, кодовый номер Байт 1 слот 0, код единиц измерения Байт 2-5 слот 0, уровень (F) Байт 6 номер слот 1, аналоговый выход, кодовый номер Байт 7 слот 1, код единиц измерения Байт 8-11 слот 1, уровень (F) Байт 12 номер слот 2, аналоговый выход, кодовый номер Байт 13 слот 2 код единиц измерения Байт 14-17 слот 2, уровень (F) Байт 18 номер слот 3, аналоговый выход, кодовый номер Байт 19 слот 3, код единиц измерения Байт 20-23 слот 3, уровень (F)
63	Считать информацию об аналоговых выходах	Байт 0 кодовый номер, аналоговый выход	Байт 0 аналоговый выход, кодовый номер Байт 1 аналоговый выход, код сигнала тревоги Байт 2 аналоговый выход, код передаточной функции Байт 3 аналоговый выход, код единиц диапазона Байт 4-7 аналоговый выход, верхний предел измерения (F) Байт 8-11 аналоговый выход, нижний предел измерения (F) Байт 12-15 аналоговый выход, величина демпфирования (F)

## Продолжение Таблицы Е.5 – Распространенные команды NART-протокола

№	Функция	Данные в команде	Данные в ответе (Тип)
70	Считать конечное значение аналогового выхода	Байт 0 кодový номер, аналоговый выход Байт 1 код единиц измерения,	Байт 0 аналоговый выход, кодový номер Байт 1 конечное значение аналогового выхода, код единиц измерения Байт 2-5 аналоговый выход, верхнее значение конечной точки Байт 6-9 аналоговый выход, нижнее значение конечной точки
110	Считать все динамические переменные	нет	Байт 0 код единиц измерения первичной переменной Байт 1-4 значение первичной переменной (F) Байт 5 код единиц измерения вторичной переменной Байт 6-9 значение вторичной переменной (F) Байт 10 код единиц измерения третьей переменной Байт 11-14 значение третьей переменной (F) Байт 15 код единиц измерения четвертой переменной Байт 16-19 значение пятой переменной (F)

*Примечание:* Типы данных

A: ASCII-код (упаковано по 4 символа на каждые 3 байта)

B: Побитовые флаги (бит 0 – многопараметрический прибор; бит 1 – требуется управлять ЭСППЗУ)

D: Дата (3 байта; день, месяц, год – 1900)

F: Число с плавающей точкой (4 байта в формате IEEE 754)

H: Целое число xxxxx ууу (xxxxx – версия аппаратного обеспечения; ууу – код формирования физических каналов). Неотмеченные данные являются 8-, 16- или 24-битными целыми числами.

**ГК «ЭМИС»**

Российская Федерация,  
454007, Челябинск, пр.  
Ленина, 3

**Служба продаж**

+7 (351) 729-99-12  
(многоканальный)  
+7 (351) 729-99-16  
[sales@emis-kip.ru](mailto:sales@emis-kip.ru)

**Служба технической  
поддержки и сервиса**

8-912-303-00-41  
[support@emis-kip.ru](mailto:support@emis-kip.ru)

**Отдел маркетинга**

+7 (351) 729-99-12, доб. 332  
[marketing@emis-kip.ru](mailto:marketing@emis-kip.ru)