

FLOMIC FL3005

Ультразвуковой расходомер-счетчик с автономным питанием



- Размерный ряд — DN 200... 2000
- Максимальное давление — 4 МПа
- Температура измеряемой среды — до 150 °С
- Интерфейсы — RS-232, шина M-bus
- GSM-модуль (опция)
- Раздельное исполнение
- Пылевлагозащита:
 - до IP65 (электронный блок)
 - до IP68 (датчики)
- Гарантийный срок — 2 года
- Внесены в Госреестр средств измерений под №52849-13



РАСХОДОМЕРЫ

Сертификаты и разрешительные документы

- Свидетельство об утверждении типа средств измерений, регистрационный №52849-13
- Сертификат соответствия на расходомеры-счетчики ультразвуковые серии FLOMIC № РОСС CZ.AE68.H12356

Назначение

Ультразвуковые расходомеры-счетчики для учета расхода воды и жидкостей с автономным питанием серии FLOMIC FL3005 предназначены для измерения и архивирования данных о расходе жидкости на различных объектах. Расходомеры FLOMIC FL3005 могут использоваться в технологических или коммерческих целях. Использование врезных сенсоров актуально в случаях больших диаметров трубопроводов.

Функции и возможности

- измерение значений текущего объемного расхода жидкости;
- измерение и архивирование значений суммарного объемного расхода жидкости;
- архивация данных за выбранный период от 1 мин до 1 года;
- передача данных через оптически изолированное USB-устройство, шина M-Bus, интерфейс RS-232.

Технические характеристики

- Максимальное давление — 4 МПа;
- Потери давления — не более 0,1 бар;
- Тип присоединения к процессу — с помощью врезки сенсоров;
- Период измерительного цикла — 1 с;
- Диапазон скоростей потока жидкости — 3...6 м/с;
- Температура измеряемой среды — до 150 °С;
- Подключение к ПК:
 - оптический датчик + кабель с USB коннектором;
 - интерфейсный кабель RS-232;
 - шина M-Bus;
- 8-разрядный цифровой ЖК-индикатор;

Ультразвуковой расходомер-счетчик с автономным питанием FLOMIC FL3005

- Класс пылевлагозащиты
 - IP65 (электронный блок);
 - IP54 или IP68 (датчики);
- Климатическое исполнение — +5...+50 °С;
- Питание:
 - литиевая батарея 3,6 В (16,5 А • ч), срок службы батареи 6 лет;
 - 2 или 3 (для DN1400...2000) щелочные батареи 9 В / 0,5 А, (срок службы батарей 4 года);
- Габаритные размеры — не более 230 × 217 × 85 мм (электронный блок);
- Масса — не более 1,5 кг (электронный блок);
- Межповерочный интервал — 4 года;
- Гарантийный срок — 2 года.

Характеристики выходных устройств и назначение

- Измерение расхода:
 - пассивное импульсное устройство вывода $U = 3...30$ В, $I = 0,002...10$ мА, $t_{имп} = 30$ мс;
 - пассивный токовый выход 4...20 мА, $U = 10...24$ В;
- Передача данных на ПК: оптически изолированное USB-устройство, кабель RS-232 + USB-переходное устройство, M-Bus, GSM-модуль (опция).

Метрологические характеристики

Пределы допускаемой относительной погрешности измерений объемного расхода жидкости: $\pm 2,0$ % в пределах диапазона 5...100 % q_s (q_s — максимальный расход при скорости потока 6 м/с).

Измеряемый расход

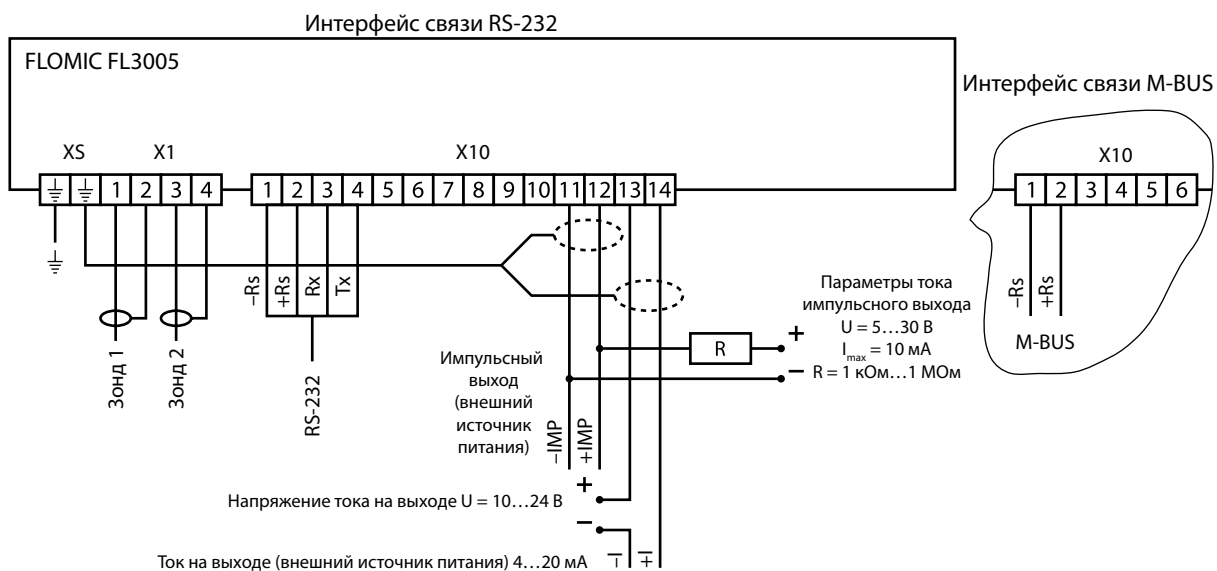
Таблица 1

Номинальный диаметр трубы DN, мм	k_i^*	Q_{max}^{**}
	л/имп	м ³ /ч
200	500	600
250	500	1000
300	500	1500
350	1000	2000
400	1000	2500
450	1000	3500
500	2000	4500
550	2000	5000
600	2000	6000
650	5000	7000
700	5000	8000
750	5000	9000
800	5000	10000
900	10000	12000
1000	10000	14000
1100	10000	16000
1200	10000	18000
1300	10000	20000
1400	10000	22000
1500	10000	24000
1600	10000	25000
1800	10000	30000
2000	10000	36000

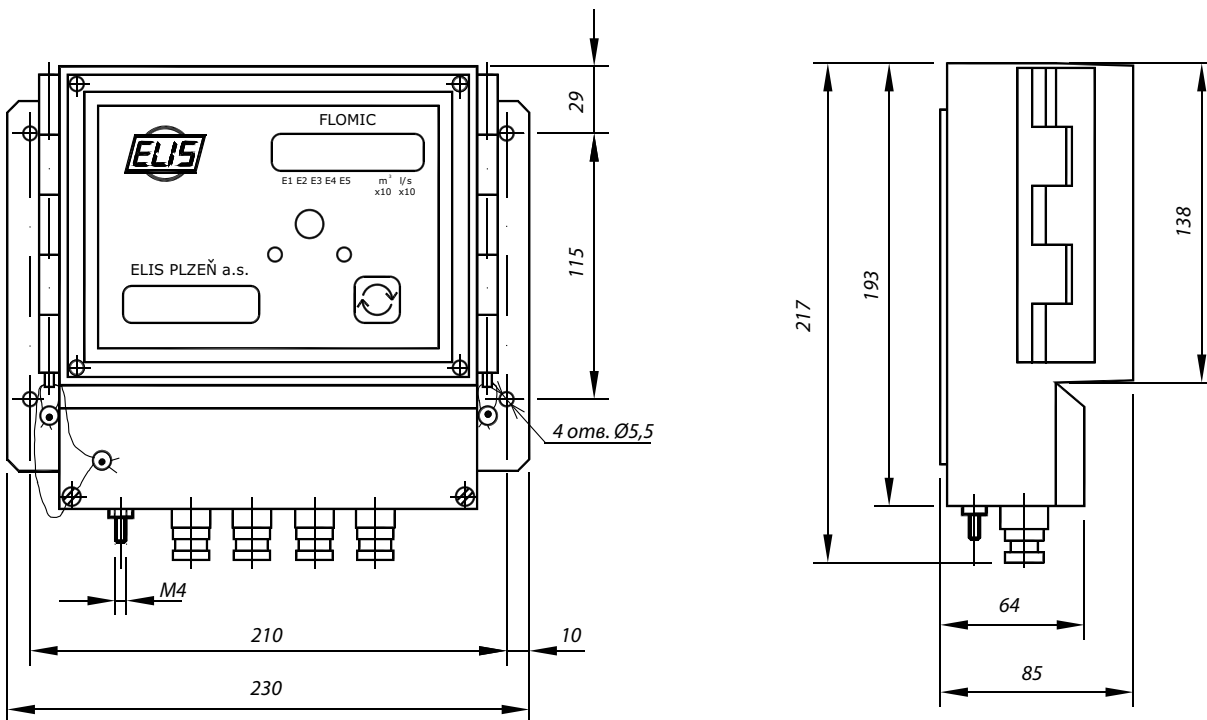
* — постоянная импульсного выходного сигнала;

** — максимальный измеряемый объемный расход.

Схема электрическая подключений



Габаритные размеры электронного блока



РАСХОДОМЕРЫ



Опросный лист на ультразвуковые расходомеры с автономным питанием (DN=200...2000мм)

FLOMIC FL3005

РАСХОДОМЕРЫ

1. Информация о заказчике

Предприятие:

Город:

Фамилия / должность:

Тел. / факс: E-mail:

2. Наименование среды:

3. DN, мм:

4. Рабочие условия	min	раб.	max	единица
Измеряемый расход				
Температура среды				°C
Давление среды				

5. Материал трубопровода:

Углеродистая сталь

Нержавеющая сталь

другое указать

6. Толщина стенки трубопровода: указать

7. Степень защиты от пыли и влаги: IP 54 IP 68

8. Длина кабеля, м:

3 10 20

5 15 другое (не более 20 м)

9. Токовый выход: НЕТ ДА

10. Программный пакет:

НЕТ Архивация данных

Архивация данных + оптический интерфейс

Архивация данных + RS232

Архивация данных + модуль GSM

Для теоретической калибровки

11. Количество, шт. **12. Монтажный комплект** НЕТ ДА