

FLOMIC FL50X4

Ультразвуковые расходомеры-счетчики с автономным питанием

- Размерный ряд — DN 32... 300
- Номинальное давление — 1,6...4 МПа
- Температура измеряемой среды — до 50 °С
- Пылевлагозащита — до IP68
- Интерфейс — RS-232
- Гарантийный срок — 2 года
- Внесены в Госреестр средств измерений под №52849-13



Сертификаты и разрешительные документы

- Свидетельство об утверждении типа средств измерений, регистрационный №52849-13
- Сертификат соответствия на расходомеры-счетчики ультразвуковые серии FLOMIC № РОСС CZ.AE68.H12356

Назначение

Ультразвуковые расходомеры-счетчики для учета расхода воды и жидкостей с автономным питанием серии FLOMIC FL50X4 предназначены для измерения и архивирования данных о скорости потока, давлении и расходе жидкости в водопроводных сетях, на водоочистных станциях, станциях водоснабжения и других объектах. Расходомеры FLOMIC FL50X4 могут использоваться в технологических или коммерческих целях. Функциональные возможности и технические характеристики расходомеров позволяют использовать их для учета расхода жидкостей, мониторинга общего состояния водопроводных сетей, а также отслеживать возможные утечки воды.

Модификации

- FL5024, FL5044 — водомеры (FL5024 — 1-лучевой, FL5044 — 2-лучевой);
- FL5034, FL5054 — расходомеры для учета расхода жидкостей (FL5034 — 1-лучевой, FL5054 — 2-лучевой).

Функции и возможности

- измерение значений текущего объемного расхода жидкости;
- расчет и архивирование значений суммарного объемного расхода жидкости, с отображением направления движения жидкости на дисплее расходомера;
- измерение скорости потока (максимальная скорость до 10 м/с);
- измерение и сохранение значений давления жидкости;
- сохранение данных об ошибках (фактическое время, дата);
- сохранение данных об устранении ошибок (фактическое время, дата);
- период архивации — от 1 мин до 1 года;
- передача данных через оптически изолированное USB-устройство, интерфейс RS-232 или GSM-модуль;
- выбор единицы измерения расхода: л/с, м³/ч, галлоны/мин.

Технические характеристики

- Максимальное давление — 1,6...4 МПа;
- Потери давления — не более 0,1 бар;
- Тип присоединения к процессу — фланцевое (ČSN EN 1092-1; ANSI B 16.5; JIS B 2210, AS 2129);
- Период измерительного цикла — 1 с;
- Встроенный датчик давления 1...16 бар (опция);
- Подключение к ПК:
 - оптический датчик + кабель с USB коннектором;
 - интерфейсный кабель RS-232;
- 8-разрядный цифровой ЖК-индикатор;
- Класс пылевлагозащиты — до IP68;
- Климатическое исполнение — +5...+50 °С;
- Специальное исполнение для питьевой воды (опция);
- Питание:
 - от литиевой батареи 3,6 В (19 А • ч), срок службы батареи 6...8 лет;
 - от токовой петли 4...20 мА;
- Межповерочный интервал — 4 года;
- Гарантийный срок — 2 года.

Характеристики выходных устройств и назначение

- Измерение расхода и определение направления потока жидкости — пассивное импульсное устройство вывода $U = 3...30$ В, $I = 0,002...10$ мА, $t_{имп} = 30$ мс;
- Расход или давление жидкости — пассивный токовый выход 4...20 мА;
- Определение направления потока жидкости — пассивный токовый выход и дискретный выход для определения направления потока путем измерения напряжения на выходе ($U = 3...30$ В, $I = 0,002...10$ мА) или 2 импульсных выхода;
- Передача данных на ПК — оптически изолированное USB-устройство, кабель RS-232 + USB-переходное устройство или GSM-модуль (FLODAT).

Метрологические характеристики

Пределы допускаемой относительной погрешности измерений объемного расхода:

- класс 1:
 - от $\pm 1,0$ % (для $Q_2 \leq Q \leq Q_4$)*;
 - от $\pm 3,0$ % (для $Q_1 \leq Q \leq Q_2$)*;
- Класс 2:
 - $\pm 2,0$ % (для $Q_2 \leq Q \leq Q_4$)*;
 - $\pm 5,0$ % (для $Q_1 \leq Q \leq Q_2$)*;

* — где Q_1 — минимальный измеряемый объемный расход, м³/ч; Q_2 — промежуточный измеряемый объемный расход, м³/ч; Q_3 — постоянный измеряемый объемный расход, м³/ч; Q_4 — предельный (максимальный) измеряемый объемный расход, м³/ч.

Измеряемый расход

Таблица 1. Измеряемый расход для FLOMIC FL5024

Номинальный диаметр трубы DN, мм	Q_4 / Q_1	k_1^*	Q_1	Q_2	Q_3	Q_4
		л/имп	м ³ /ч	м ³ /ч	м ³ /ч	м ³ /ч
32	62,5	10	0,2	0,32	10	12,5
40		10	0,32	0,512	16	20
50		25	0,5	0,8	25	31,25
65		50	0,8	1,28	40	50
80		50	1,26	2,016	63	78,75
100		100	2	3,2	100	125
125		100	3,2	5,12	160	200
100		5,0	8,0	8,0	250	312,5
200**		250	8,0	8,0	12,8	400

* — постоянная импульсного выходного сигнала;

** — при этих размерах считываемые данные следует умножить на 10.

Таблица 2. Измеряемый расход для FLOMIC FL5044

Номинальный диаметр трубы DN, мм	Q_4 / Q_1	k_1	Q_1	Q_2	Q_3	Q_4
		л/имп	м ³ /ч	м ³ /ч	м ³ /ч	м ³ /ч
65	125	50	0,4	0,64	40	50
80		50	1,58	2,5	63	79
100		100	1,59	2,5	100	125
125		100	1,6	2,56	160	200
150		100	2,5	4,0	250	313
200		250	4,0	4,0	6,4	400

* — постоянная импульсного выходного сигнала.

Ультразвуковые расходомеры-счетчики с автономным питанием FLOMIC FL50X4

Таблица 3. Измеряемый расход для FLOMIC FL5034

Номинальный диаметр трубы DN, мм	Q_4 / Q_1	k_1^*	Q_1	Q_2	Q_3	Q_4
		л/имп	м³/ч	м³/ч	м³/ч	м³/ч
32	78,7	10	0,254	0,4	16	20
40		10	0,397	0,635	25	31,5
50		25	0,635	1,02	40	50
65		50	1,0	1,6	63	78,75
80		50	1,587	2,52	100	125
100		100	2,54	4,0	160	200
125		100	3,17	5,0	200	250
150	62,5	100	3,97	6,3	250	312,5
200**		250	8	12,8	400	500
250**		250	12,6	20,1	630	787,5
300**		500	20	32	1000	1250

* — постоянная импульсного выходного сигнала;

** — при этих размерах считываемые данные следует умножить на 10.

Таблица 4. Измеряемый расход для FLOMIC FL5054

Номинальный диаметр трубы DN, мм	Q_4 / Q_1	k_1^*	Q_1	Q_2	Q_3	Q_4
		л/имп	м³/ч	м³/ч	м³/ч	м³/ч
40	156	10	0,2	0,32	25	31,25
50		25	0,32	0,51	40	50
65		50	0,5	0,8	63	78,75
80		50	0,8	1,28	100	125
100		100	1,28	2,05	160	200
125		100	1,6	2,56	200	250
150		100	2,0	3,2	250	312,5
200**	125	250	4,0	6,4	400	500
250**		250	6,3	10,08	630	787,5
300**		500	10	16	1000	1250

* — постоянная импульсного выходного сигнала;

** — при этих размерах считываемые данные следует умножить на 10.

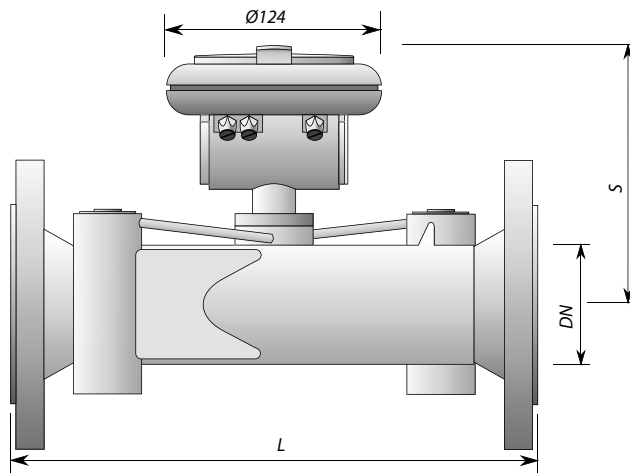
Величины в таблицах

- k_1 — постоянная импульсного выходного сигнала;
- Q_1 — минимальный измеряемый объемный расход;
- Q_2 — промежуточный измеряемый объемный расход;
- Q_3 — постоянный измеряемый объемный расход;
- Q_4 — предельный измеряемый объемный расход;
- Q_4/Q_1 — коэффициент скорости потока.

Описание разъемов электрических подключений FL50X4

Обозначение разъема	Назначение	Маркировка проводов
X1	Линия связи RS-232	<ul style="list-style-type: none"> • RX (черный) • Tx (белый) • не используются (синий, коричневый)
X2	Импульсный выход	<ul style="list-style-type: none"> • IMP 1 + (черный) • IMP 2 + (коричневый) • IMP GND (синий)
X3	Токовый выход	<ul style="list-style-type: none"> • +I (коричневый) • -I (синий)
	Дискретный выход	<ul style="list-style-type: none"> • +BIN (черный) • -BIN (белый)

Габаритные размеры



FLOMIC FL5024, FL5044

DN, мм	L, мм	S, мм	Вес, кг
32	260	140	4,5
40		145	7
50	300	150	10
65		155	11
80		160	15
100	350	165	17,5
125		180	22,5
150		190	26
200		205	36,5

FLOMIC FL5034, FL5054

DN, мм	L, мм	S, мм	Вес, кг	
			1,6 МПа	4 МПа
32	360	175	—	10
40		180		10
50		185		12
65		190		13
80		200		16
100		210		18
125	450	225	19	21
150		235	20	22
200		255	29	38
250		280	46	71
300		305	59	85



Опросный лист на ультразвуковые (водомеры, расходомеры) с автономным питанием (DN=32...300мм)

FLOMIC FL5024 (водомер), FL5034 – 1 лучевые; FLOMIC FL5044 (водомер), FL5054 – 2 лучевые

1. Информация о заказчике

Предприятие:

Город:

Фамилия / должность:

Тел. / факс: E-mail:

2. Наименование среды:

3. DN, мм:

4. Рабочие условия	min	рабочее	max	единица
Измеряемый расход				
Температура среды				°C
Давление среды				

5. Стандарт исполнения фланцев: ČSN EN 1092-2 AS 2129
 ANSI B 16.5 Другое
указать
 JIS B2210

6. Измерение расхода: НЕТ токовый + дискретный выход
 два импульсных выхода

7. Датчик давление, бар: НЕТ ДА

8. Токовый выход: НЕТ Расход жидкости Давление жидкости

9. Программный пакет: НЕТ Архивация данных
 SVAO + оптический датчик
 SVAK1ArchTermC + RS-232
 SVAK1ArchTermC + соединительная коробка + кабель RS-232

10. Калибровка: 3 точки 5 точек 7 точек

11. Количество, шт. 12. КМЧ (фланцы, шпильки, гайки) НЕТ ДА