

FLOMIC FL3085

Ультразвуковой расходомер-счетчик с автономным питанием



РАСХОДОМЕРЫ

- Размерный ряд — DN 200... 900
- Номинальное давление — 1...2,5 МПа
- Температура измеряемой среды — до 150 °С
- Интерфейсы — RS-232, шина M-bus
- GSM-модуль (опция)
- Раздельное исполнение
- Пылевлагозащита:
 - до IP65 (электронный блок)
 - до IP68 (датчики)
- Гарантийный срок — 2 года
- Внесены в Госреестр средств измерений под №52849-13

Сертификаты и разрешительные документы

- Свидетельство об утверждении типа средств измерений, регистрационный №52849-13
- Сертификат соответствия на расходомеры-счетчики ультразвуковые серии FLOMIC № РОСС CZ.AE68.H12356

Назначение

Ультразвуковые расходомеры-счетчики для учета расхода воды и жидкостей с автономным питанием серии FLOMIC FL3085 предназначены для измерения и архивирования данных о расходе жидкости на различных объектах. Расходомеры FLOMIC FL3085 могут использоваться в технологических или коммерческих целях. Раздельное исполнение расходомера позволяет монтировать электронный блок в любом удобном для оператора месте отдельно от измерительной части, которая монтируется на трубопровод с помощью фланцевого присоединения.

Функции и возможности

- измерение значений текущего объемного расхода жидкости;
- измерение и архивирование значений суммарного объемного расхода жидкости;
- архивация данных за выбранный период от 1 мин до 1 года;
- передача данных через оптически изолированное USB-устройство, шина M-Bus, интерфейс RS-232.

Технические характеристики

- Номинальное давление — 1 МПа (для DN200...900); 1,6 или 2,5 МПа (для DN200...500);
- Потери давления — не более 0,1 бар;
- Тип присоединения измерительной части к процессу — фланцевое (ČSN EN 1092-1; ANSI B 16.5; JIS B 2210);
- Период измерительного цикла — 1 с;
- Температура измеряемой среды — до 150 °С;
- Подключение к ПК:
 - оптический датчик + кабель с USB коннектором;
 - интерфейсный кабель RS-232;
 - шина M-Bus;
- 8-разрядный строчный ЖК-индикатор;

Ультразвуковой расходомер-счетчик с автономным питанием FLOMIC FL3085

- Класс пылевлагозащиты:
 - IP65 (электронный блок);
 - IP54 или IP68 (датчики);
- Климатическое исполнение — 0...+50 °С;
- Питание:
 - литиевая батарея 3,6 В (16,5 А • ч), срок службы батареи 4 года;
 - 2 щелочных батареи 9 В / 550 мА•ч типа MN1604, минимальное время работы 4 года;
- Габаритные размеры электронного блока — не более 230 × 217 × 85 мм;
- Масса — не более 1,5 кг (электронный блок);
- Межповерочный интервал — 4 года;
- Гарантийный срок — 2 года.

Характеристики выходных устройств и назначение

- Измерение расхода:
 - пассивное импульсное устройство вывода $U = 5...30$ В, $I = 0,002...10$ мА, $t_{имп} = 2$ или 40 мс;
 - пассивный токовый выход $4...20$ мА, $U = 10...24$ В;
- Передача данных на ПК: оптически изолированное USB-устройство, кабель RS-232 + USB-переходное устройство, M-Bus, GSM-модуль (опция).

Метрологические характеристики

Пределы допускаемой относительной погрешности измерений объемного расхода жидкости:

- $\pm 5,0\%$ (для $Q_1 \leq Q < Q_2$)*;
- $\pm 1,0\%$ (для $Q_2 \leq Q \leq Q_4$ при $t < 50$ °С)*;
- $\pm 3,0\%$ (для $Q_2 \leq Q \leq Q_4$ при $t > 50$ °С)*.

* — где Q_1 — минимальный измеряемый объемный расход, м³/ч; Q_2 — неустановившийся измеряемый объемный расход, м³/ч; Q_3 — постоянный измеряемый объемный расход, м³/ч; Q_4 — предельный измеряемый объемный расход, м³/ч.

Измеряемый расход

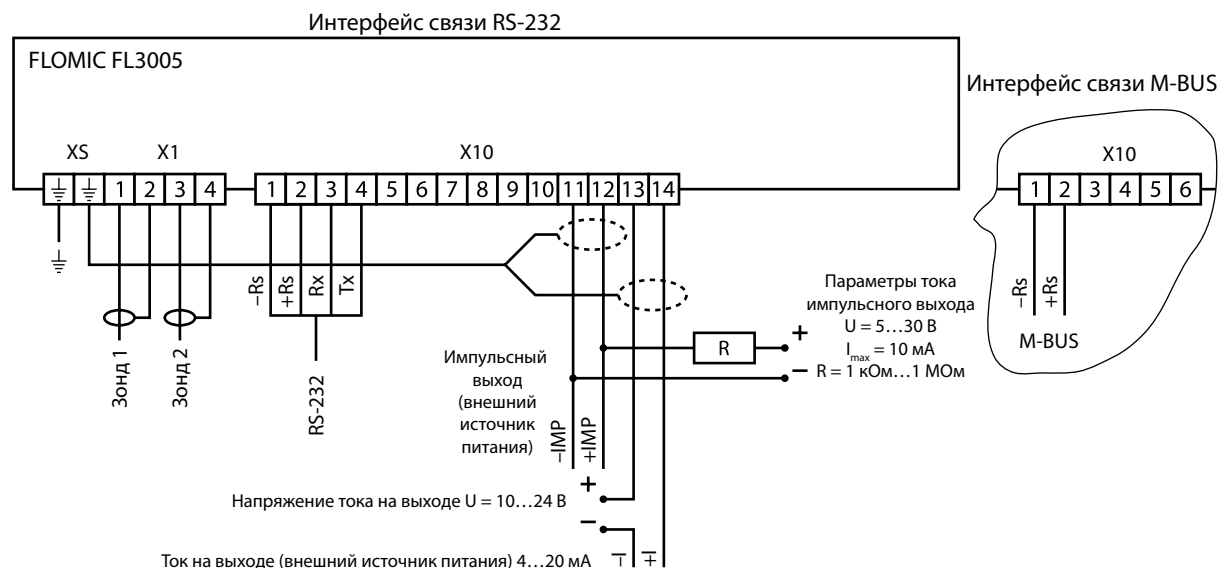
Таблица 1

Номинальный диаметр трубы DN, мм	k_1^*		Q_{NEC}^{**}		Q_1		Q_2		Q_3		Q_4	
	галл/имп	л/имп	галл/мин	м ³ /ч	галл/мин	м ³ /ч	галл/мин	м ³ /ч	галл/мин	м ³ /ч	галл/мин	м ³ /ч
200	100	500	10,1	2,3	44	10	70,4	16	3520	800	4400	1000
250	100	500	15,9	3,6	68,8	15,63	110	25	5500	1250	6880	1563
300	200	1000	22,5	5,1	88,1	20	141	32	7050	1600	8810	2000
350	200	1000	30,8	7,0	110	25	176	40	8810	2000	11000	2500
400	200	1000	40,0	9,1	138	31,25	220	50	11000	2500	13760	3125
450	200	2000	50,6	11,5	173	39,38	277	63	13870	3150	17340	3938
500	450	2000	62,5	14,2	220	50	352	80	17610	4000	22010	5000
600	450	2000	90,0	20,4	275	62,5	440	100	22000	5000	27520	6250
700	550	2500	122	27,8	347	78,75	555	126	27740	6300	34670	7875
800	1000	5000	159	36,2	440	100	704	160	35220	8000	44030	10000
1000	1000	5000	249	56,5	688	156,3	1100	250	55035	12500	68820	15625
1200	2000	10000	359	81,5	881	200	1410	320	70450	16000	88060	20000

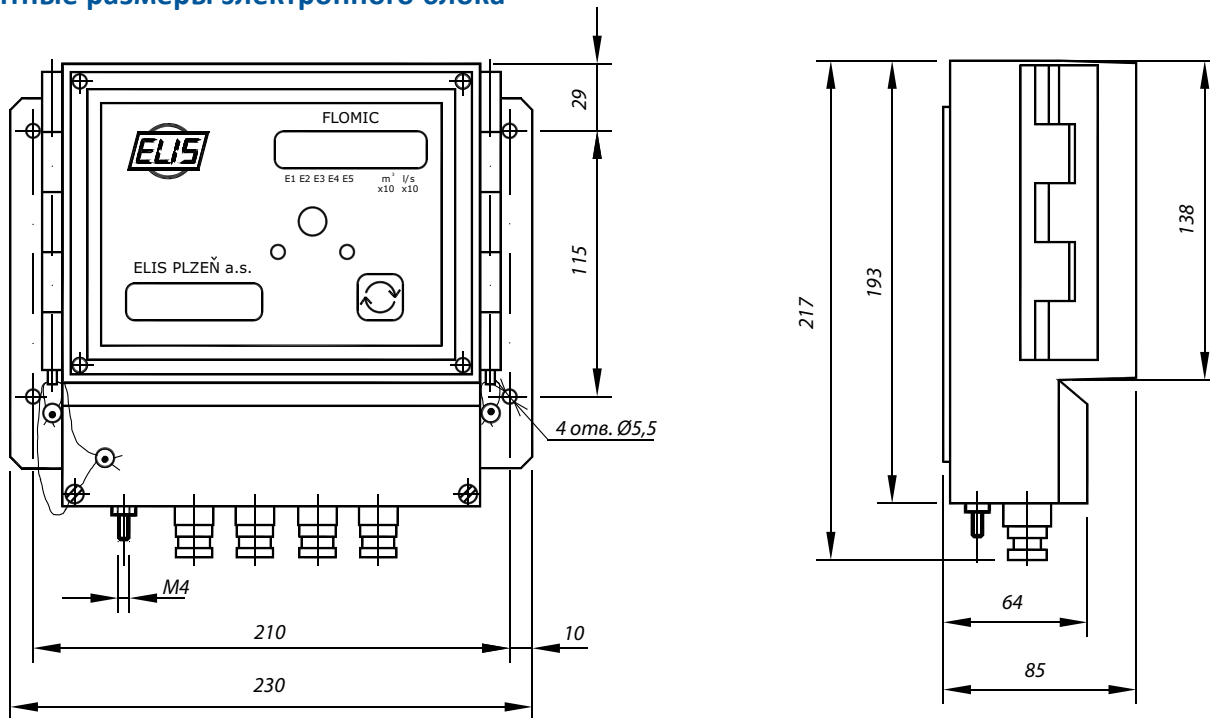
* — постоянная импульсного выходного сигнала;

** — нижний пороговый измеряемый объем.

Схема электрическая подключений



Габаритные размеры электронного блока



Габаритные размеры ультразвуковой преобразователя

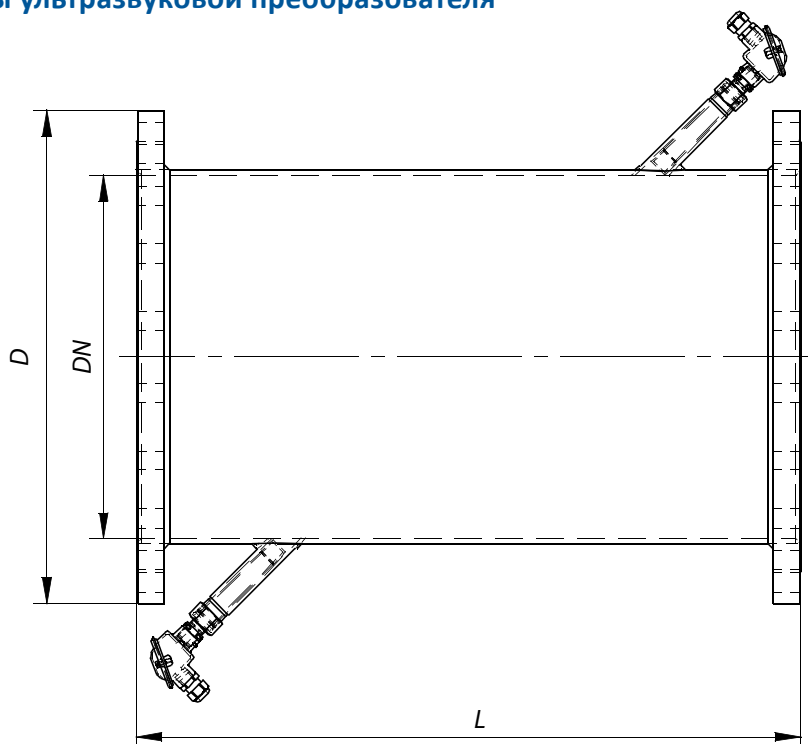


Таблица 2. Размеры ультразвукового преобразователя

Внутренний диаметр DN мм	Длина L, мм	Диаметр D, мм	Вес, кг
200	600	340	41,5
250	650	395	53,5
300	700	445	68
350	750	505	89
400	800	565	113
450	850	615	136
500	900	670	161
600	700	780	182
700	800	895	292
800	850	1015	378
1000	1000	1230	632
1200	1150	1455	978



Опросный лист на ультразвуковые расходомеры с автономным питанием (DN=200...900мм)

FLOMIC FL3085

1. Информация о заказчике

Предприятие:

Город:

Фамилия / должность:

Тел. / факс: E-mail:

2. Наименование среды:

3. DN, мм:

Рабочие условия	min	раб.	max	единица
Измеряемый расход				
Температура среды				°C
Давление среды				

5. Стандарт исполнения фланцев:
*для питьевой воды

<input type="checkbox"/>	EN 1092-1, PN16	<input type="checkbox"/>	JIS B 2210, 10 K
<input type="checkbox"/>	EN 1092-1, PN16*	<input type="checkbox"/>	JIS B 2210, 10 K*
<input type="checkbox"/>	ANSI B 16.5, 150 Lb	<input type="text"/> другое указать	
<input type="checkbox"/>	ANSI B 16.5, 150 Lb*		

6. Степень защиты от пыли и влаги:

<input type="checkbox"/>	IP 54	<input type="checkbox"/>	IP 68
--------------------------	-------	--------------------------	-------

7. Длина кабеля, м:

<input type="checkbox"/>	3	<input type="checkbox"/>	10	<input type="checkbox"/>	20
<input type="checkbox"/>	5	<input type="checkbox"/>	15	<input type="text"/> другое (не более 20 м)	

8. Токовый выход:

<input type="checkbox"/>	НЕТ	<input type="checkbox"/>	ДА
--------------------------	-----	--------------------------	----

9. Программный пакет:

<input type="checkbox"/>	НЕТ	<input type="checkbox"/>	Архивация данных
<input type="checkbox"/>	Архивация данных + оптический интерфейс		
<input type="checkbox"/>	Архивация данных + RS232		
<input type="checkbox"/>	Архивация данных + модуль GSM		

10. Калибровка:

<input type="checkbox"/>	3 точки	<input type="checkbox"/>	5 точек	<input type="checkbox"/>	7 точек
--------------------------	---------	--------------------------	---------	--------------------------	---------

11. Количество, шт. 12. КМЧ (фланцы, шпильки, гайки) НЕТ ДА