

SONOELIS SE4015, SE4025

Ультразвуковые расходомеры-счетчики

- Размерный ряд — DN 200... 900
- Номинальное давление — 1...2,5 МПа
- Температура измеряемой среды — до 180 °С (опция)
- Раздельное исполнения
- Пылевлагозащита — до IP68
- Интерфейс — RS-485
- Гарантийный срок — 2 года
- Внесены в Госреестр средств измерений под №52847-13



Сертификаты и разрешительные документы

- Свидетельство об утверждении типа средств измерений, регистрационный №52847-13
- Сертификат соответствия на расходомеры индукционные серии SONOELIS № РОСС CZ.AE68.H12354

Назначение

Ультразвуковые расходомеры-счетчики для учета расхода воды и жидкостей (в том числе непроводящих и агрессивных) серии SONOELIS SE4015, SE4025 предназначены для измерения объемного расхода жидкостей (в том числе питьевой воды) на различных объектах. Расходомеры SONOELIS SE4015, SE4025 могут использоваться в технологических или коммерческих целях.

Функциональные возможности и технические характеристики приборов позволяют применять расходомеры SE4015, SE4025 в различных отраслях промышленности.

Модификации

- SE4015 — 1 лучевой;
- SE4025 — 2 лучевой.

Функции и возможности

- измерение значений текущего массового и объемного расходов жидкости, проходящей в обе стороны, с отображением направления движения на дисплее расходомера;
- измерение скорости потока (максимальной скоростью до 10 м/с);
- измерение значений температуры жидкости;
- индикация значения плотности жидкости;
- вычисление массы жидкости, проходящей в обе стороны, с отображением направления движения на дисплее расходомера;
- передача данных через интерфейс RS-485;
- выбор единицы измерения расхода жидкости: л/с, л/мин, л/ч, м³/с, м³/мин, м³/ч, галлоны/с, галлоны/м, т/мин и т.д.;
- выбор единицы измерения температуры жидкости: °С, °F;
- функция установки нуля.

Технические характеристики

- Раздельное или компактное исполнение;
- Номинальное давление — 1...2,5 МПа (возможно исполнение до 24 МПа для SE4015T);
- Потери давления — не более 0,1 бар;
- Температура измеряемой жидкости:
 - от 0 до +150 °С (+180°С — опция) для разнесенного исполнения;
 - от 0 до +90 °С для компактного исполнения;
- Тип присоединения к процессу — фланцевое (ČSN EN 1092-1; ANSI B 16.5; BS 4504; JIS B 2210);
- Период измерительного цикла — 1 с;
- Интерфейс RS-485
- Количество уставок / реле — 1/1;
- Система защиты от несанкционированного доступа к настройкам расходомера;
- 16-разрядный цифровой 2-х строчный ЖК-индикатор;
- Класс пылевлагозащиты:
 - измерительного блока IP54 (IP68 — опция);
 - электронный блок IP65;
- Климатическое исполнение — 0...+50 °С;
- Питание: 110...230 В, 50/60 Гц, =110...230 В + дополнительная литиевая аккумуляторная батарея 3 В (срок службы 5 лет);
- Межповерочный интервал — 4 года;
- Гарантийный срок — 2 года.

Характеристики выходных устройств и назначение

- измерение объемного или массового расхода — импульсный выход 0,1...10000 л/имп, длина импульса — 50 мс;
- измерение объемного расхода — частотный выход 0...1000 Гц или 0...10000 Гц;
- измерение объемного расхода — изолированный токовый выход 0/4...20 мА;
- регулирование или аварийная сигнализация — переключающий контакт ~24 В × 0,1 А (срабатывание по программируемой уставке).

Метрологические характеристики

Пределы допускаемой относительной погрешности измерений объемного расхода жидкости:

- ±5,0 % для $Q_1 \leq Q < Q_2$
- ±1,0 % для $Q_2 \leq Q \leq Q_4$ при $t < 50$ °С
- ±3,0 % для $Q_2 \leq Q \leq Q_4$ при $t > 50$ °С

* — где Q_1 — минимальный измеряемый объемный расход, м³/ч; Q_2 — промежуточный измеряемый объемный расход, м³/ч; Q_3 — постоянный измеряемый объемный расход, м³/ч; Q_4 — предельный (максимальный) измеряемый объемный расход, м³/ч.

Измеряемый расход

Таблица 1

Номинальный диаметр трубы DN, мм	Q_{NEC}		Q_1		Q_2		Q_3		Q_4	
	м ³ /с	л/с	м ³ /с	л/с	м ³ /с	л/с	м ³ /с	л/с	м ³ /с	л/с
200	2,3	0,64	10	2,78	16	4,44	800	222,22	1000	277,78
250	3,6	1,00	15,63	4,34	25	6,94	1250	347,22	1563	434,17
300	5,1	1,42	20	5,56	32	8,89	1600	444,45	2000	555,56
350	7	1,95	25	6,94	40	11,11	2000	555,56	2500	694,45
400	9,1	2,53	31,25	8,68	50	13,89	2500	694,45	3125	868,06
450	11,5	3,20	39,38	10,94	63	17,50	3150	875,00	3938	1093,89
500	14,2	3,95	50	13,89	80	22,22	4000	1111,11	5000	1388,89
600	20,4	5,67	62,5	17,36	100	27,78	5000	1388,89	6250	1736,11
700	27,8	7,73	78,75	21,88	126	35,00	6300	1750,00	7875	2187,50
800	36,2	10,06	100	27,78	160	44,44	8000	2222,23	10000	2777,78

Q_{NEC} — уровень порога чувствительности, Q_1 — минимальный измеряемый объемный расход, м³/ч; Q_2 — промежуточный измеряемый объемный расход, м³/ч; Q_3 — постоянный измеряемый объемный расход, м³/ч; Q_4 — предельный (максимальный) измеряемый объемный расход, м³/ч;

Схема электрических подключений SE4015

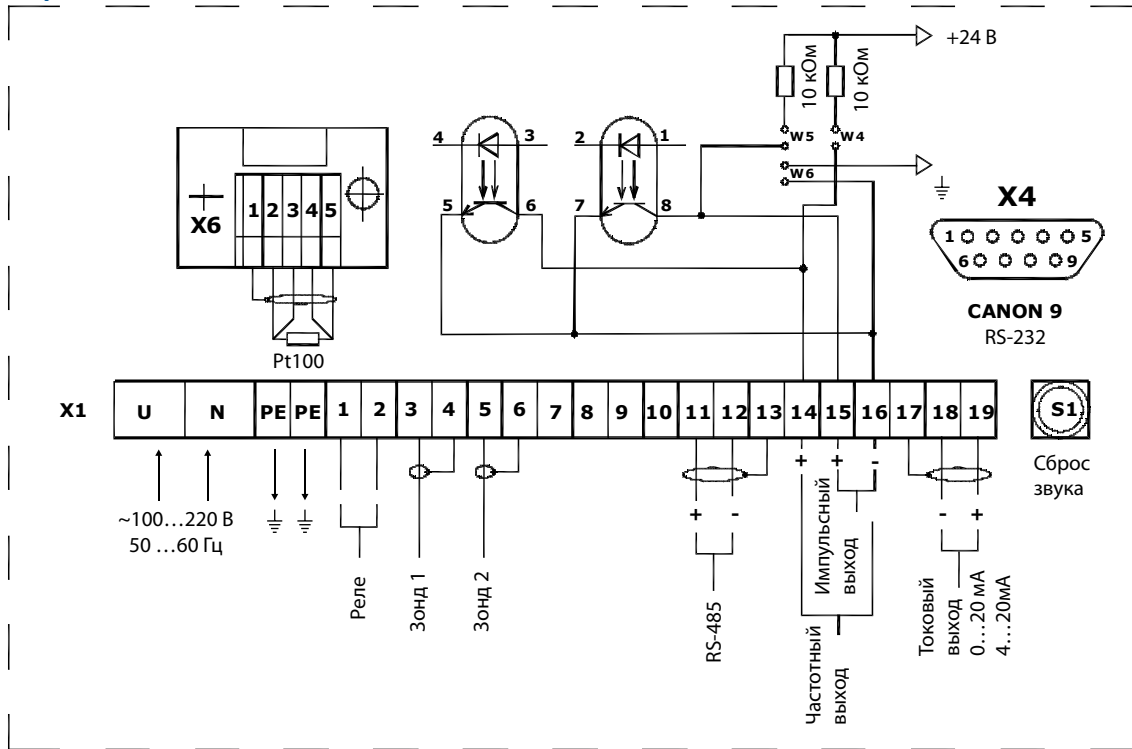
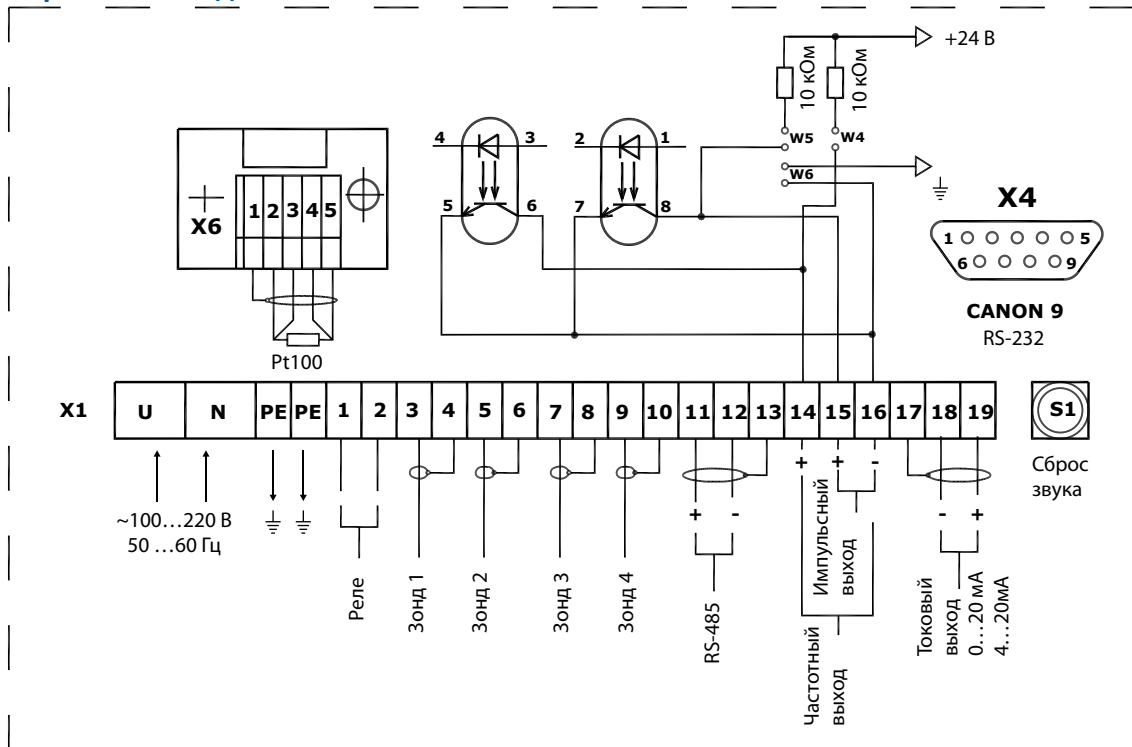
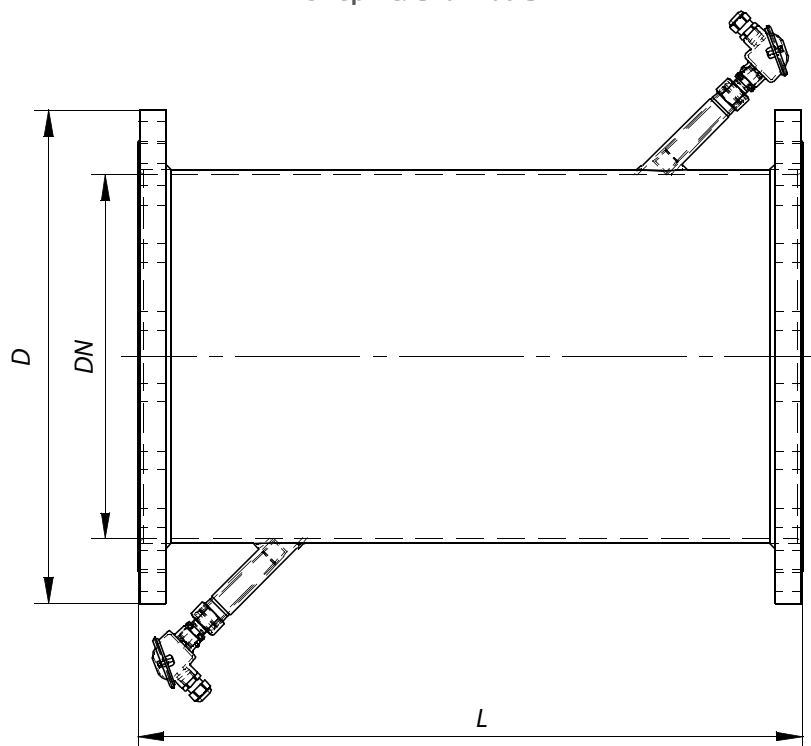
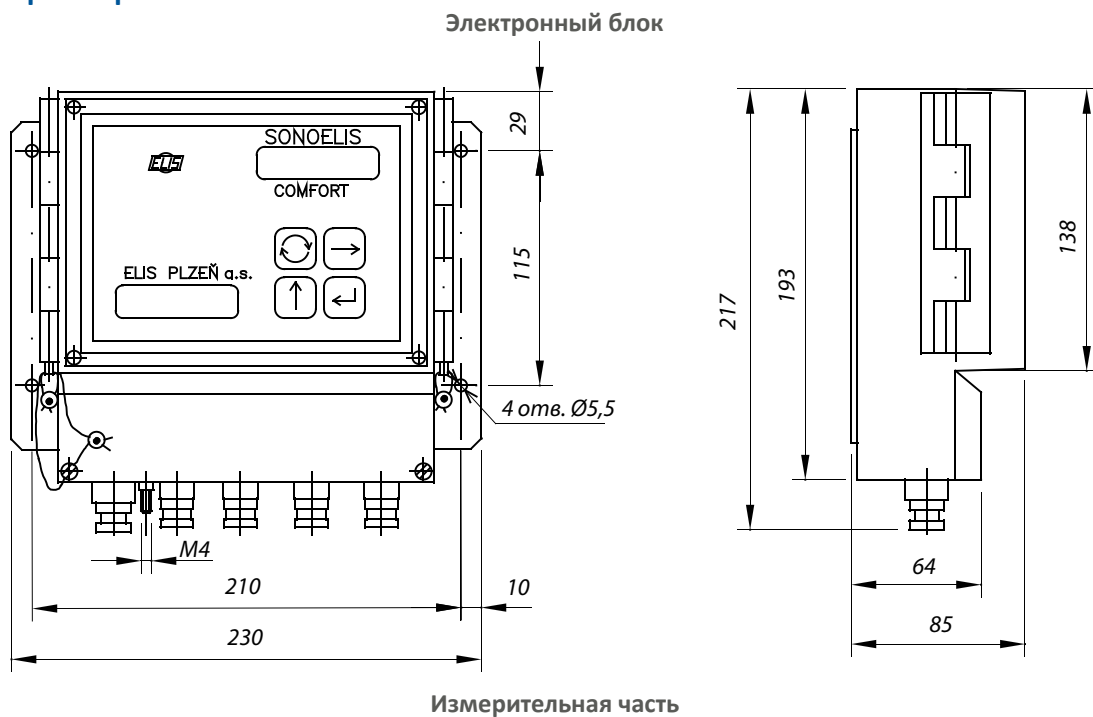


Схема электрических подключений SE4015



Габаритные размеры



Номинальный диаметр DN, мм	Номинальный диаметр DN, дюйм	Длина L, мм	Диаметр D, мм	Вес, кг
200	8	600	340	41,5
250	10	650	395	53,5
300	12	700	445	68
350	14	750	505	89
400	16	800	565	113
450	18	850	615	136
500	20	900	670	161
600	24	700	780	182
700	28	800	895	292
800	32	850	1015	378



Опросный лист на ультразвуковые расходомеры с сетевым питанием (DN=200...900мм)

SONOELIS SE4015 – 1 лучевые, SONOELIS SE4025 – 2 лучевые

1. Информация о заказчике

Предприятие:

Город:

Фамилия / должность:

Тел. / факс: E-mail:

2. Наименование среды:

3. DN, мм: **4. Исполнение:** ЭКОНОМ КОМФОРТ (+кнопки и дисплей)

5. Рабочие условия	min	рабочее	max	единица
Измеряемый расход				
Температура среды				°C
Давление среды				

6. Стандарт исполнения фланцев: ČSN EN 1092-2 JIS B2211
 ANSI B 16.5 другое
 BS 4504 указать

7. Материал проточной части
 (*для питьевой воды): углеродистая сталь углеродистая сталь*
 нержавеющая сталь другое
 указать

8. Длина кабеля, м (для 5 другое указать (не более 100 м)
 раздельной версии):

9. Степень защиты от пыли и влаги
 (для клеммных головок ультразвуковых датчиков): IP 54 IP 65

10. Токовый выход: НЕТ ДА

11. RS-485: НЕТ ДА

12. Датчик температуры
 (для измерения массового расхода и плотности): НЕТ ДА

13. Калибровка: 3 точки 5 точек 9 точек

14. Количество, шт. **15. КМЧ (фланцы, шпильки, гайки)** НЕТ ДА