

SONOELIS SE404X, SE406X

Ультразвуковые расходомеры-счетчики



- Размерный ряд — DN 32...300
- Номинальное давление — 1,6...4 МПа
- Температура измеряемой среды — до 180 °С
- Компактное и раздельное исполнения
- Измерение массового расхода
- Пылевлагозащита — до IP67
- Интерфейс — RS-485
- Гарантийный срок — 2 года
- Внесены в Госреестр средств измерений под №52847-13

Сертификаты и разрешительные документы

- Свидетельство об утверждении типа средств измерений, регистрационный №52847-13
- Сертификат соответствия на расходомеры индукционные серии SONOELIS № РОСС CZ.AE68.H12354

Назначение

Ультразвуковые расходомеры-счетчики для учета объемного расхода воды и жидкостей (в том числе непроводящих и агрессивных) серии SONOELIS SE404X, SE406X предназначены для измерения объемного расхода жидкостей на различных объектах. Расходомеры SONOELIS SE404X, SE406X могут использоваться в технических или коммерческих целях.

Функциональные возможности и технические характеристики расходомеров позволяют применять расходомеры SE404X, SE406X в различных отраслях промышленности.

Модификации

- SE404X — 1-лучевой;
- SE406X — 2-лучевой.

Конструктивные исполнения

- ЭКОНОМ — исполнение без дисплея и клавиатуры;
- КОМФОРТ — исполнение с ЖК-дисплеем и клавиатурой;

Функции и возможности

- вычисление массы жидкости, проходящей в обе стороны, с отображением направления движения на дисплее расходомера;
- измерение значений текущего массового и объемного расходов жидкости, проходящей в обе стороны, с отображением направления движения на дисплее расходомера;
- измерение скорости потока с максимальной скоростью до 10 м/с;
- измерение значений температуры жидкости;
- индикация значения плотности жидкости;
- передача данных через интерфейс RS-485;
- выбор единицы измерения расхода жидкости: л/с, л/мин, л/ч, м³/с, м³/мин, м³/ч, галлоны/с, галлоны/м, т/мин и т.д.;

Ультразвуковые расходомеры-счетчики SONOELIS SE404X, SE406X

- выбор единицы измерения температуры жидкости: °C, °F;
- функция установки нуля.

Технические характеристики

- Разнесенное или компактное исполнение
- Номинальное давление — 1,6...4 МПа;
- Потери давления — не более 0,1 бар;
- Температура измеряемой жидкости:
 - от 0 до +180 °C (раздельное исполнение);
 - от 0 до +90 °C (компактное исполнение);
- Тип присоединения к процессу — фланцевое (ČSN EN 1092-1; ANSI B 16.5; BS 4504; JIS B 2210);
- Период измерительного цикла — 1 с;
- Интерфейс RS-485;
- Количество уставок/реле — 1/1;
- Система защиты от несанкционированного доступа к настройкам расходомера;
- 16-разрядный цифровой 2-строчный ЖК-индикатор;
- Класс пылевлагозащиты — до IP67;
- Климатическое исполнение — +5...+50 °C;
- Питание: 100...250 В, 50/60 Гц + дополнительная литиевая аккумуляторная батарея 3 В (срок службы 5 лет);
- Межповерочный интервал — 4 года;
- Гарантийный срок — 2 года.

Характеристики выходных устройств и назначение

- измерение объемного или массового расхода — импульсный выход 0,1...1000 л/имп, длина импульса — 50 мс;
- измерение объемного расхода — частотный выход 0...1000 Гц или 0...10000 Гц;
- измерение объемного расхода — изолированный токовый выход 0...20, 4...20 мА;
- регулирование или аварийная сигнализация — переключающий контакт ~24 В × 0,1 А (срабатывание по программируемой уставке).

Метрологические характеристики

Пределы допускаемой относительной погрешности измеряемого объемного расхода жидкости:

- класс 1:
 - от ±1,0 % (для $Q_2 \leq Q \leq Q_4$)*;
 - от ±3,0 % (для $Q_1 \leq Q \leq Q_2$)*;
- класс 2**:
 - ±2,0 % (для $Q_2 \leq Q \leq Q_4$)*;
 - ±5,0 % (для $Q_1 \leq Q \leq Q_2$)*;

* — где Q_1 — минимальный измеряемый объемный расход, м³/ч; Q_2 — промежуточный измеряемый объемный расход, м³/ч; Q_3 — постоянный измеряемый объемный расход, м³/ч; Q_4 — предельный (максимальный) измеряемый объемный расход, м³/ч;

** — для SE 406X — класс 2.

Измеряемый расход

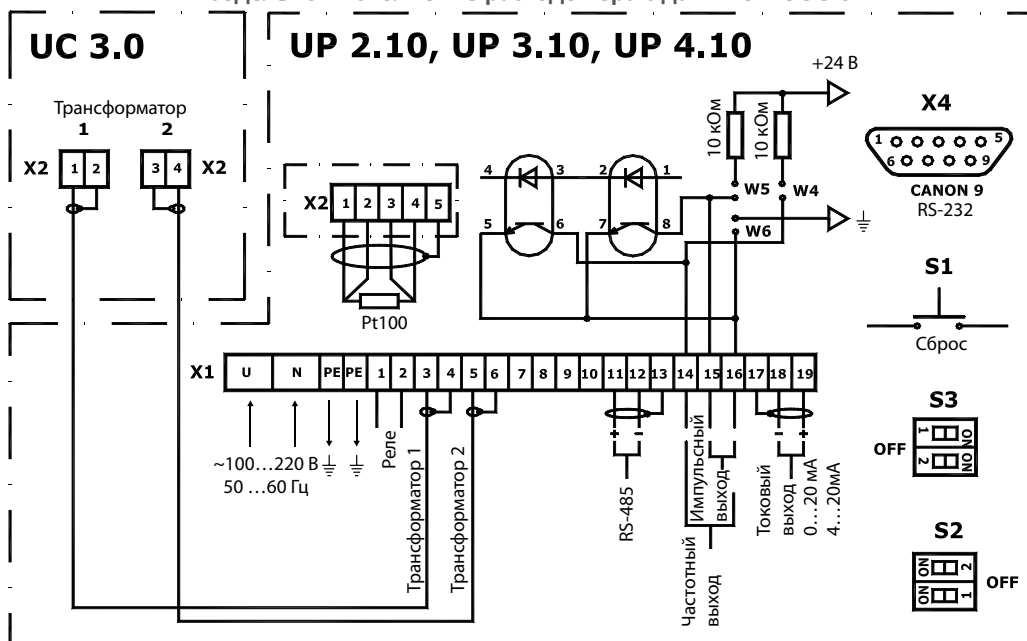
Таблица 1

Номинальный размер трубы DN, мм	Q_{NEC}		$Q_{3\% (5\%)}$		$Q_{0,5\% (1\%)}$		Q_3		Q_4	
	м ³ /с	л/с	м ³ /с	л/с	м ³ /с	л/с	м ³ /с	л/с	м ³ /с	л/с
32	0,07	0,019	0,2	0,056	1,5	0,42	10	2,78	20	5,56
40	0,09	0,025	0,32	0,09	2,3	0,64	16	4,45	32	8,9
50	0,14	0,039	0,5	0,139	3,5	0,97	25	6,95	50	13,9
65	0,22	0,061	0,8	0,222	6	1,67	40	11,12	80	22,24
80	0,37	0,103	1,5	0,417	9	2,5	75	20,85	150	41,7
100	0,6	0,167	2,4	0,667	14	3,89	120	33,36	240	66,72
125	0,9	0,25	3,5	0,973	22	6,12	175	48,65	350	97,3
150	1,2	0,334	5	1,39	32	8,9	250	69,5	500	139
200	2,2	0,612	9	2,5	57	15,85	450	125,1	900	250,2
250	3,5	0,973	14	3,89	89	24,74	700	194,6	1400	389,2
300	5	1,39	20	5,56	127	35,31	1000	278	2000	556

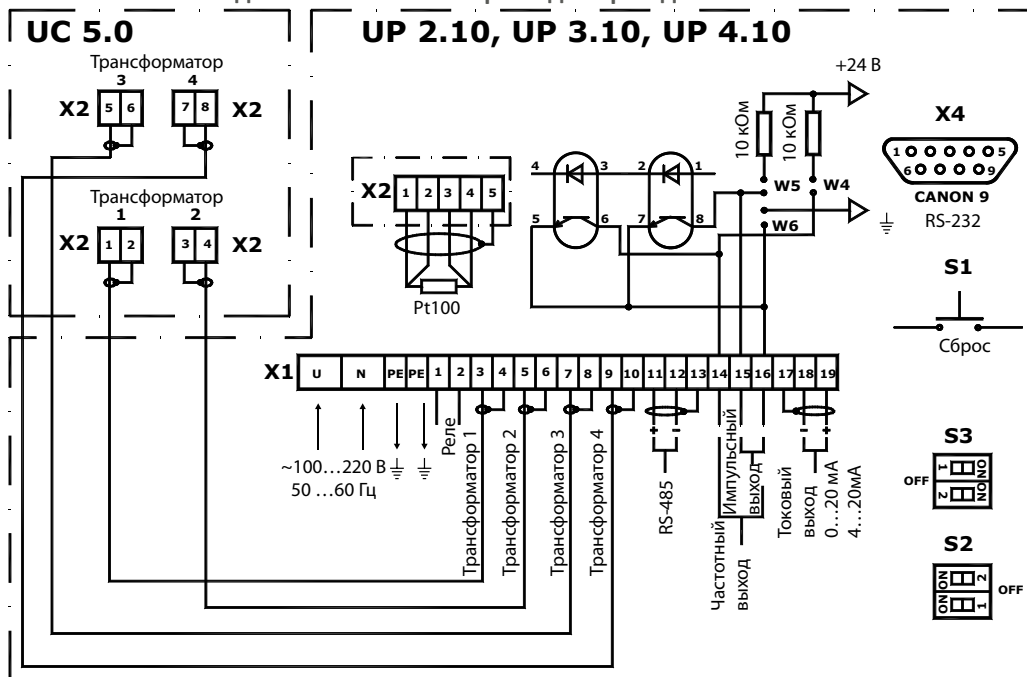
Q_{NEC} — уровень порога чувствительности, Q_1 — минимальный измеряемый объемный расход, м³/ч; Q_2 — промежуточный измеряемый объемный расход, м³/ч; Q_3 — постоянный измеряемый объемный расход, м³/ч; Q_4 — предельный (максимальный) измеряемый объемный расход, м³/ч;

Схемы электрические подключений

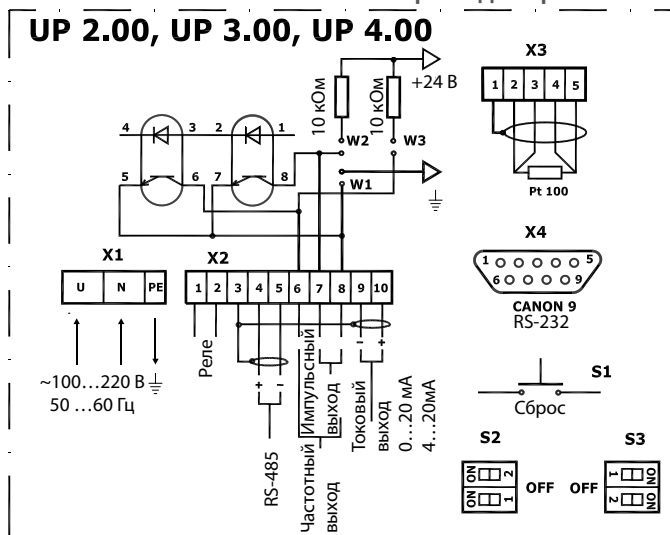
Раздельной исполнение расходомера с датчиком UC 3.0



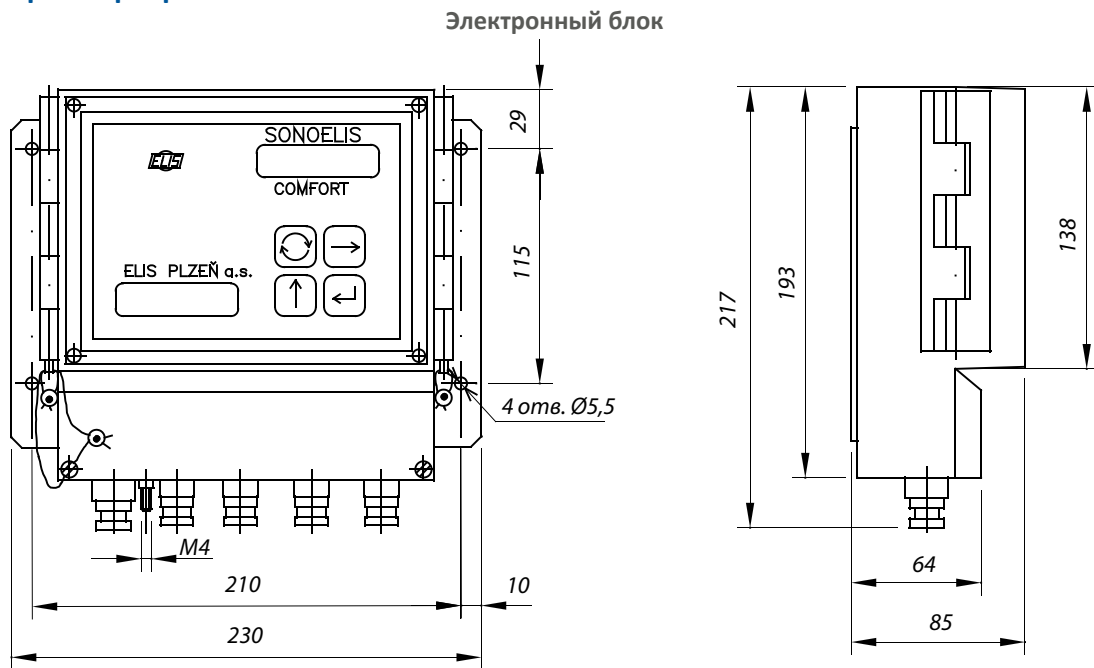
Раздельное исполнение расходомера с датчиком UC 5.0



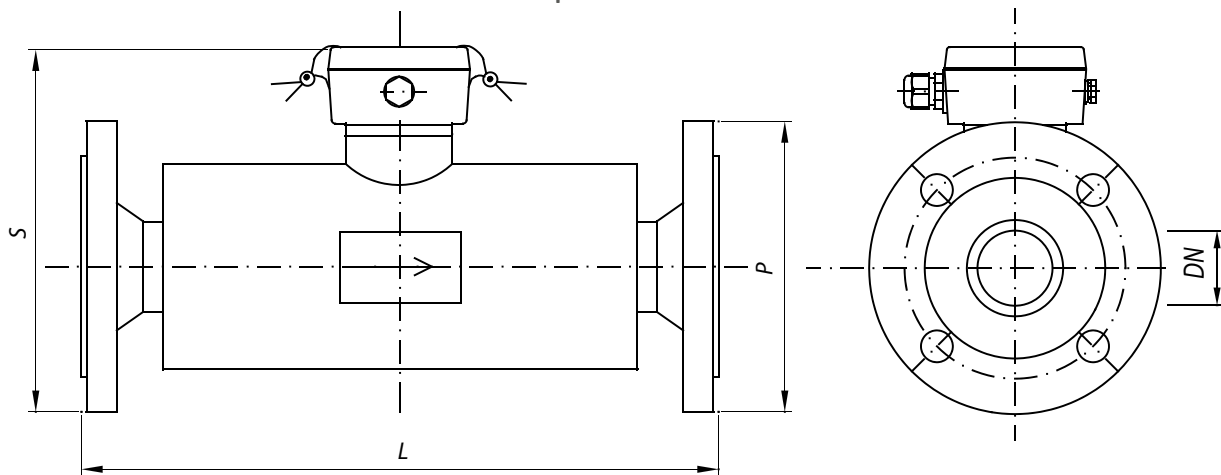
Компактное исполнение расходомера



Габаритные размеры разнесенного исполнения

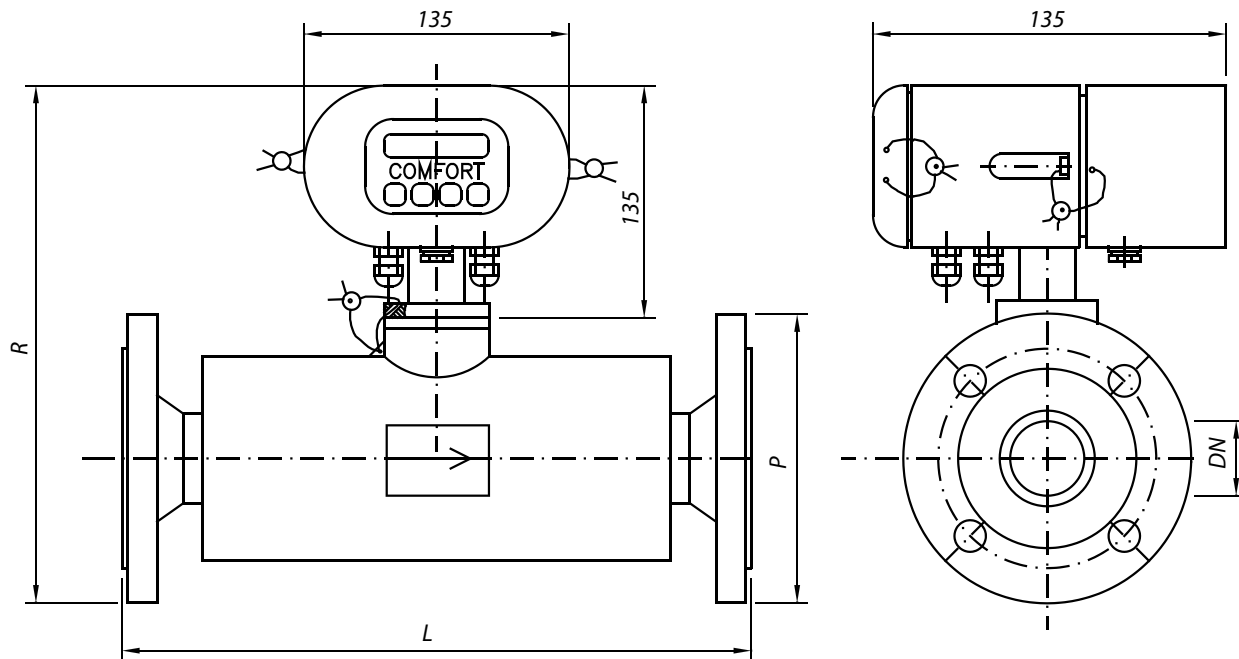


Измерительная часть



DN, мм	L, мм	S, мм	Ø P, мм	Номинальное давление, бар
32	360	181	140	16
				40
40		191	150	16
				40
50		206	165	16
				40
65		220	185	16
				40
80		237	200	16
				40
100	256	220	16	
			40	
125	263	235	16	
			40	
150	285	250	16	
			40	
200	314	270	16	
			40	
250	321	285	16	
			40	
300	361	300	16	
			40	
300	379	340	16	
			40	
300	419	375	16	
			40	
300	441	405	16	
			40	
300	460	450	16	
			40	
300	499	460	16	
			40	
300	499	515	16	
			40	

Габаритные размеры компактного исполнения



DN, мм	L, мм	R, мм	Ø P, мм	Номинальное давление, бар
32	360	268	140	16
				40
40		278	150	16
				40
50		293	165	16
				40
65		307	185	16
				40
80		324	200	16
				40
100	343	220	16	
			40	
125	350	235	16	
			40	
150	372	250	16	
			40	
200	383	270	16	
			40	
250	401	285	16	
			40	
300	408	300	16	
			40	
200	448	340	16	
			40	
250	466	375	16	
			40	
300	506	405	16	
			40	
300	528	450	16	
			40	
300	558	460	16	
			40	
300	586	515	16	
			40	



Опросный лист на ультразвуковые расходомеры с сетевым питанием (DN=32...300мм)

SONOELIS SE404X – 1 лучевые, SONOELIS SE406X – 2 лучевые

1. Информация о заказчике

Предприятие:

Город:

Фамилия / должность:

Тел. / факс: E-mail:

2. Наименование среды:

3. DN, мм: **4. Исполнение:** ЭКОНОМ КОМФОРТ (+кнопки и дисплей)

5. Рабочие условия	min	рабочее	max	единица
Измеряемый расход				
Температура среды				°C
Давление среды				

6. Стандарт исполнения фланцев: ČSN EN 1092-2 JIS B2210
 ANSI B 16.5 Другое
 указать BS 4504

7. Материал проточной части: углеродистая сталь нержавеющая сталь
 другое указать

8. Конструкция расходомера: компактная раздельная

9. Длина кабеля, м 5 другое указать (не более 100 м)
 (для раздельной версии):

10. Степень защиты от пыли и влаги IP 67 IP 68
 (для раздельной версии):

11. Токовый выход: НЕТ ДА **12. RS-485:** НЕТ ДА

13. Датчик температуры НЕТ ДА
 (для измерения массового расхода и плотности):

14. Калибровка: 3 точки 5 точек 9 точек

15. Количество, шт. **16. КМЧ (фланцы, шпильки, гайки)** НЕТ ДА