

ЭВ-200.000.  
000.000.00 РЭ  
27.12.2012  
v1.1.7

# ПРЕОБРАЗОВАТЕЛИ РАСХОДА ВИХРЕВЫЕ «ЭМИС-ВИХРЬ 200 (ЭВ-200)»

## РУКОВОДСТВО ПО ЭКСПЛУАТАЦИИ



*Высокая  
точность  
измерений*

*Независимость  
точности  
измерений от  
параметров  
процесса*

*Работа при  
высоких  
температурах*

*Защита от  
гидроударов*

*Возможность  
имитационной  
поверки*



[www.emis-kip.ru](http://www.emis-kip.ru)

**ЗАО «ЭМИС»**  
Россия,  
Челябинск



Настоящее руководство по эксплуатации предназначено для изучения устройства, работы, правил эксплуатации, технического обслуживания и поверки преобразователей расхода вихревых «ЭМИС-ВИХРЬ 200 (ЭВ-200)» (в дальнейшем «преобразователь», «расходомер»).

В руководстве по эксплуатации приведены основные технические характеристики, указания по применению, указания по поверке, правила транспортирования и хранения, а также другие сведения, необходимые для обеспечения правильной эксплуатации преобразователя расхода.

Конструкция преобразователя постоянно совершенствуется, поэтому у приобретенного Вами прибора могут быть незначительные отличия от приведенного в настоящем документе описания, не влияющие на работоспособность, технические характеристики и удобство работы.

Перечень документов, на которые даны ссылки в настоящем руководстве, приведён в **приложении А**.

*Любое использование материала настоящего издания, полное или частичное, без письменного разрешения правообладателя запрещается.*

*Изготовитель оставляет за собой право вносить изменения в конструкцию преобразователя, не ухудшающие его потребительских качеств, без предварительного уведомления.*

**СОДЕРЖАНИЕ**

<b>1 ОПИСАНИЕ И РАБОТА</b>	<b>4</b>
1.1 Назначение преобразователя расхода	4
1.2 Характеристики	7
1.3 Обеспечение взрывозащищенности преобразователя расхода	13
1.4 Состав преобразователя расхода	17
1.5 Устройство и работа	18
1.6 Маркировка и пломбирование	20
<b>2 ИСПОЛЬЗОВАНИЕ ПО НАЗНАЧЕНИЮ</b>	<b>21</b>
2.1 Эксплуатационные особенности	21
2.2 Требования к монтажу	24
2.3 Использование	32
<b>3 ТЕХНИЧЕСКОЕ ОБСЛУЖИВАНИЕ</b>	<b>34</b>
<b>4 ПОВЕРКА</b>	<b>35</b>
<b>5 ХРАНЕНИЕ</b>	<b>46</b>
<b>6 ТРАНСПОРТИРОВАНИЕ</b>	<b>46</b>
<b>7 УТИЛИЗАЦИЯ</b>	<b>46</b>
<b>8 СВЕДЕНИЯ О СОДЕРЖАНИИ ДРАГОЦЕННЫХ МЕТАЛЛОВ</b>	<b>46</b>
<i>Приложение А Перечень ссылочных документов</i>	47
<i>Приложение Б Схемы подключения преобразователя расхода</i>	48
<i>Приложение В Схемы монтажа, габаритные, присоединительные размеры и масса преобразователей расхода. Размеры монтажных вставок и прокладок</i>	54
<i>Приложение Г Комплект монтажных частей</i>	62
<i>Приложение Д Инструкция по применению программы «ЭМИС Интегратор»</i>	63
<i>Приложение Е Чертеж средств обеспечения взрывозащиты преобразователей исполнения Вн</i>	69
<i>Приложение Ж Карта регистров протокола «Modbus»</i>	71
<i>Приложение И Перечень средств измерений, используемых при поверке</i>	74
<i>Приложение К Настройка погружного преобразователя расхода согласно условиям применения</i>	76
<i>Приложение Л Монтаж погружного преобразователя расхода без остановки потока в трубопроводе</i>	78

## 1 Описание и работа

### 1.1 Назначение преобразователя расхода

1.1.1 Преобразователи расхода предназначены для измерения объема и объемного расхода жидкостей, газов, (природного газа, попутного нефтяного газа, кислорода, воздуха и др. газов) и пара при рабочем давлении и рабочей температуре в различных отраслях промышленности и в системах коммерческого учета, в составе счетчиков газа и пара.

Преобразователи расхода могут использоваться в составе автоматических систем управления и контроля и локальных схемах автоматизации с использованием частотного сигнала по ГОСТ 26.010, токового сигнала по ГОСТ 26.011 и цифрового сигнала RS485.

По методу измерения преобразователи подразделяются на полнопроходные (ЭВ-200) и погружные (ЭВ-205). По способу монтажа на трубопровод преобразователи ЭВ-200 имеют исполнения:

- бесфланцевое типа «сэндвич», код обозначения «С» - для диаметров условного прохода от 15 до 100 мм;

- фланцевое, код исполнения «Ф» - для диаметров условного прохода от 15 до 300 мм;

- фланцевое со встроенным сужением, код исполнения «ФР» - для диаметров условного прохода трубопровода от 25 до 100 мм;

Преобразователи ЭВ-200 типа «сэндвич» на давление 25 МПа имеют код обозначения «ППД» - для диаметров условного прохода 50, 80 и 100 мм.

Погружные преобразователи ЭВ-205 по способу монтажа имеют код исполнения «ПР» - для диаметров условного прохода от 200 до 2000 мм.

1.1.2 Преобразователи расхода предназначены для измерения объема и объемного расхода среды, имеющей следующие параметры:

1) температура от минус 200 °С до плюс 460 °С; исполнения отличающиеся стойкостью к температуре и соответствующие им температурные диапазоны измеряемой среды приведены в **таблице 1.1**.

**Таблица 1.1**

Исполнение по температуре среды	Код исполнения	Температура среды, °С	
		минимальная	максимальная
Криогенное исполнение	«50»	- 200	+ 50
Исполнение с низким верхним пределом	«100»	- 40	+ 100
Стандартное исполнение	«250»	- 40	+ 250
Высокотемпературное исполнение 320	«320»	- 40	+ 320
Высокотемпературное исполнение 460	«460»	- 40	+ 460

*Примечание – Преобразователи криогенного исполнения выпускаются только в общепромышленном исполнении и предназначены для эксплуатации во взрывобезопасных условиях*

2) избыточное давление:

- не более 6,3 МПа для преобразователей исполнений «Ф», «ФР»;

- не более 4,0 МПа для преобразователей исполнения «ПР»;

- не более 6,3 МПа для преобразователей исполнения «С»;

- не более 25 МПа для преобразователей исполнения «ППД» и «Х» (специальное исполнение).

3) содержание механических примесей, не более 250 мг/м<sup>3</sup>;

4) содержание газовых включений в жидкости не более 2,5% по объему для преобразователей класса точности 0,5% и не более 4% для преобразователей класса точности 1%;

5) динамическая вязкость среды не более 7 мПа\*с для жидкостей;

6) измеряемая среда по своим свойствам не должна вызывать коррозии у материала проточной части преобразователя расхода.

1.1.3 Преобразователи расхода относятся к изделиям ГСП и классифицированы в соответствии с ГОСТ Р 52931 следующим образом:

- преобразователи расхода предназначены для информационной связи с другими изделиями;

- преобразователи расхода являются электрическими по виду энергоносителя сигналов;

- преобразователи расхода относятся к изделиям 3 порядка по эксплуатационной законченности;

- преобразователи расхода являются средством измерения по метрологическим свойствам.

1.1.4 Преобразователи расхода общепромышленного исполнения предназначены для работы во взрывобезопасных условиях.

Преобразователи взрывозащищенного исполнения **Вн** предназначены для работы во взрывоопасных условиях со взрывоопасными смесями подгруппы IIC, имеют вид взрывозащиты «взрывонепроницаемая оболочка» и маркировку взрывозащиты «1ExdIIC(T1-T5)X».

Преобразователи взрывозащищенного исполнения ExB, ExC предназначены для работы во взрывоопасных условиях с взрывоопасными смесями подгруппы IIB или IIC, соответственно, имеют вид

взрывозащиты «искробезопасная электрическая цепь» и маркировку взрывозащиты «1ExibIIB(T1-T5)X» или «1ExibIIC(T1-T5)X», соответственно.

Особенности обеспечения взрывозащиты преобразователей описаны в п. 1.6 «Обеспечение взрывозащищенности».

1.1.5 Преобразователи расхода имеют степень защиты от воздействия окружающей среды IP65 по ГОСТ 14254, и соответствуют по защищенности обыкновенному исполнению по ГОСТ Р 52931.

1.1.6 Преобразователи расхода устойчивы к воздействию внешнего переменного магнитного поля сетевой частоты с напряженностью до 400 А/м.

1.1.7 Преобразователи расхода устойчивы к вибрациям с частотой от 10 до 100 Гц и с ускорением, не превышающим 4,9 м/с<sup>2</sup> и относятся к группе NX по ГОСТ Р 52931.

1.1.8 Преобразователи расхода по устойчивости к воздействию атмосферного давления в диапазоне от 84 до 106,7 кПа относятся к группе исполнения P1 по ГОСТ Р 52931.

1.1.9 По устойчивости к воздействию климатических факторов внешней среды преобразователи расхода соответствуют исполнению У категории размещения 1 по ГОСТ 15150. Температура окружающей среды должна находиться в пределах от минус 40 °С до плюс 70 °С (для специального исполнения от минус 50 °С до плюс 80 °С), влажность не более 95±3% при 35 °С без осаждения конденсата.

1.1.10 Условное обозначение преобразователей при заказе составляется по структурной схеме, приведенной в **таблицах 1.2.1 и 1.2.2.**

**Таблица 1.2.1 – Структура обозначения преобразователей**

Код	0	Наименование изделия				
	ЭМИС-ВИХРЬ 200	Полнопроходной преобразователь				
	ЭМИС-ВИХРЬ 205	Погружной преобразователь				
Код	1	Взрывозащита				
	–	без взрывозащиты				
	ExB	1ExibIIB(T1-T5)X				
	ExC	1ExibIIC(T1-T5)X				
	Вн	1ExdIIC(T1-T5)X				
	PВ	рудничное исполнение PВ ExdI**				
	X	спец. заказ				
Код	2	Типоразмер преобразователя (диаметр условного прохода трубопровода)				
	015*	15 мм	100	100 мм	350	350 (только для ЭВ-205)
	025	25 мм	125	125 мм	400	400 (только для ЭВ-205)
	032	32 мм	150	150 мм	...	... (только для ЭВ-205)
	040	40 мм	200	200 мм		
	050	50 мм	250	250 мм	2000	2000 (только для ЭВ-205)
	065	65 мм	300	300 мм	2000	2000 (только для ЭВ-205)
	080	80 мм			X	спец. заказ
Код	3	Класс точности (см. табл. 1.6)				
	A	класс точности А				
	B	класс точности Б				
Код	4	Диапазон расхода				
	–	стандартный				
	X	спец. заказ				
Код	5	Измеряемая среда				
	Ж	жидкость				
	Г	газ / насыщенный пар / перегретый пар				
	К	Кислород (только для ЭВ-200)				
Код	6	Материал проточной части				
	H	нержавеющая сталь				
	Xc	хастеллой (только для ЭВ-200)				
	X	спец. заказ				
Код	7	Соединение с трубопроводом (только для ЭВ-200)				
	C	сэндвич (Ду15-100)				
	Ф	фланцевое				
	ФР	фланцевое со встроенными переходами на другой диаметр (для Ду 25-100 мм)				
	X	спец. заказ				
Код	8	Размещение электронного преобразователя				
	–	совместное размещение датчика и электронного преобразователя				
	D	дистанционное исполнение электронного преобразователя (длина кабеля 3 метра)				
	Dxx	укажите требуемую длину кабеля для дистанционного исполнения				
Код	9	Максимальное давление измеряемой среды				
	1,6	до 1,6 МПа	6,3	до 6,3 МПа (только для ЭВ-200)		
	2,5	до 2,5 МПа	X	спец. заказ		

	<b>4,0</b>	до 4,0 МПа		
<b>Код</b>	<b>10</b>	<b>Температура измеряемой среды</b>		
	<b>50</b>	от -200 до +50 °С	<b>320</b>	от -40 до +320 °С (только для ЭВ-200)
	<b>100</b>	от -40 до +100 °С	<b>460</b>	от -40 до +460 °С (только для ЭВ-200)
	<b>250</b>	от -40 до +250 °С	<b>X</b>	спец. заказ
<b>Код</b>	<b>11</b>	<b>Индикатор</b>		
	–	отсутствует		
	<b>СИ</b>	счетчик-индикатор расхода с базовым набором функций		
	<b>X</b>	спец. заказ		
<b>Код</b>	<b>12</b>	<b>Выходные сигналы</b>		
	–	частотный 0...1000Гц, цифровой RS-485		
	<b>A</b>	дополнительный аналоговый токовый 4-20 мА выходной сигнал		
	<b>X</b>	спец. заказ		
<b>Код</b>	<b>13</b>	<b>Калибровка, поверка</b>		
	–	заводская калибровка по 5 точкам, тест на давление		
	<b>ГП</b>	государственная поверка		

Примечание: «–» (прочерк) обозначает, что данное исполнение является стандартным;  
 \* - только на температуру среды от -40 до +100 °С.  
 \*\* - поставляется только дистанционного исполнения, длина кабеля 5 метров

Пример обозначения полнопроходного преобразователя

Код	0	1	2	3	4	5	6	7	8	9	10	11	12	13
Заказ	ЭМИС ВИХРЬ 200	ЕхВ	050	А	–	Ж	Н	ФР	Д	2,5	250	–	А	ГП

Пример обозначения погружного преобразователя

Код	0	1	2	3	4	5	6	7	8	9	10	11	12	13
Заказ	ЭМИС ВИХРЬ 205	ЕхВ	400	Б	–	Ж	Н	–	–	2,5	100	–	А	ГП

**Таблица 1.2.2 - Структура обозначения преобразователей исполнения «ППД»**

0	Наименование изделия
ЭМИС-ВИХРЬ 200-ППД	Полнопроходной преобразователь исполнения «ППД»
1	Типоразмер преобразователя (диаметр условного прохода трубопровода)
050	50 мм
080	80 мм
100	100 мм
X	спец. заказ
2	Калибровка, поверка
–	заводская калибровка по 5 точкам, тест на давление
ГП	государственная поверка

Пример обозначения полнопроходного преобразователя исполнения «ППД»

Код	0	1	2
Заказ	ЭМИС ВИХРЬ 200–ППД	050	ГП

Преобразователи исполнения «ППД» изготавливаются со следующими характеристиками:

- маркировка взрывозащиты 1ExdIIС(T1-T5)Х,
- класс точности 1%,
- материал проточной части – нержавеющая сталь,
- бесфланцевое исполнение,
- совместное размещение датчика и электронного преобразователя,
- давление измеряемой среды до 25 МПа,
- температура измеряемой среды от -50 до +100°С,
- отсутствие индикатора,
- наличие частотного, токового и цифрового выходных сигналов.

Примечание: Преобразователи исполнения «ППД» могут также применяться на газовые среды. При этом преобразователи обозначаются ЭМИС-ВИХРЬ 200-ППД-XXX-Г-ГП, где XXX – условный диаметр трубопровода: 050, 080 или 100 мм. Преобразователи имеют класс точности 1,5%.

## 1.2 Характеристики

1.2.1 Минимальные и максимальные значения измеряемого расхода зависят от физических параметров измеряемой среды и должны соответствовать скоростям потока, лежащим в диапазоне для полнопроходных расходомеров:

- от 0,22 до 9,0 м/с – для жидких сред;
- от 2,0 до 68 м/с – для газообразных сред и пара,

для погружных расходомеров:

- от 0,26 до 5,0 м/с – для жидких сред;
- от 2,8 до 40 м/с – для газообразных сред и пара.

1.2.2 Минимальные ( $Q_{min}$ ) и максимальные ( $Q_{max}$ ) значения измеряемых объемных расходов воды и воздуха при температуре 20°C и нулевом избыточном давлении для всех исполнений преобразователей приведены в **таблице 1.3**.

1.2.3 Диапазоны измерений объемного расхода газов, изменяемые в зависимости от рабочих параметров температуры и давления измеряемой среды, представлены в **таблицах 1.4**.

Диапазоны измерений массового расхода с содержанием пара в 100% при различных значениях абсолютного давления и температуры в трубопроводе представлены в **таблице 1.5**.

1.2.4 Границы диапазонов расходов газообразных сред при разных значениях плотности, избыточного давления и температуры, при рабочих условиях и приведенных к нормальным условиям определяются производителем на основании данных опросного листа, заполненного потребителем.

**Таблица 1.3**

Условный диаметр расходомера, мм	Код исполнения по типу соединения с трубопроводом	Код исполнения по температуре измеряемой среды	Измеряемый расход*, м <sup>3</sup> /ч			
			Вода		Воздух	
			Q <sub>min</sub>	Q <sub>max</sub>	Q <sub>min</sub>	Q <sub>max</sub>
15	С, Ф, 25ФР	100	0,2	5	3,2	32
25	С, Ф, 32ФР	100	0,6 (0,4)	16	5 (3,5)	120
		50, 250	0,6	16	12,5	120
		320	0,6	16	12,5	120
		460	1,7	16	37	120
32	С, Ф, 50ФР	100	0,8 (0,6)	26	7 (6)	200
		50, 250	0,8	26	13	200
		320	0,8	26	13	200
		460	2,8	26	60	200
40	С, Ф	100	1,4 (1)	41	11 (9)	310
		50, 250	1,4	41	20	310
		320	1,4	41	20	310
		460	4	41	85	310
50	С, Ф, 80ФР	100	2 (1,4)	64	18 (14)	480
		50, 250	2	64	30	480
		320	2	64	30	480
		460	5,6	64	120	480
	ППД	100	1	64	18	480
65	С, Ф	100	3 (2,6)	107	33 (24)	810
		50, 250	3	107	55	810
		320	3	107	55	810
		460	10	107	200	810

Продолжение Таблицы 1.3

Условный диаметр расходомера, мм	Код исполнения по типу соединения с трубопроводом	Код исполнения по температуре измеряемой среды	Измеряемый расход*, м <sup>3</sup> /ч			
			Вода		Воздух	
			Q <sub>min</sub>	Q <sub>max</sub>	Q <sub>min</sub>	Q <sub>max</sub>
80	С, Ф, 100ФР	100	4,6 (4)	160	53 (36)	1230
		50, 250	4,6	160	60	1230
		320	4,6	160	60	1230
		460	14,0	160	300	1230
	ППД	100	2,5	160	53	1230
100	С, Ф	100	8 (6)	250	80 (60)	1920
		50, 250	8	250	90	1920
		320	8	250	90	1920
		460	24,0	250	530	1920
	ППД	100	3,1	250	80	1920
125	Ф	100	13 (10)	400	130 (90)	3000
		50, 250	13	400	130	3000
		320	13	400	130	3000
		460	38	400	800	3000
150	Ф	100	18 (14)	575	190 (130)	4325
		50, 250	18	575	190	4325
		320	18	575	190	4325
		460	53,5	575	1190	4325
200	Ф	100	34 (26)	1060	320 (235)	8000
		50, 250	34	1060	330	8000
		320	34	1060	330	8000
		460	99	1060	2200	8000
250	Ф	100	60 (42)	1700	470 (380)	12900
		50, 250	60	1700	500	12900
		320	60	1700	500	12900
		460	163	1700	3620	12900
300	Ф	100	95 (60)	2460	680 (550)	18600
		50, 250	95	2460	800	18600
		320	95	2460	800	18600
		460	237	2460	5300	18600



Продолжение Таблицы 1.3

Условный диаметр расходомера, мм	Код исполнения по типу соединения с трубопроводом	Код исполнения по температуре измеряемой среды	Измеряемый расход*, м <sup>3</sup> /ч			
			Вода		Воздух	
			Q <sub>min</sub>	Q <sub>max</sub>	Q <sub>min</sub>	Q <sub>max</sub>
40	Датчик расхода ПР	100, 250	1,4	18	23 (11)	144
200	ПР	100, 250	29	570	560 (320)	4410
250	ПР	100, 250	45	880	880 (500)	7070
300	ПР	100, 250	66	1270	1270 (710)	10180
350	ПР	100, 250	90	1730	1730 (970)	13850
400	ПР	100, 250	120	2260	2260 (1260)	18100
450	ПР	100, 250	150	2860	2860 (1600)	22900
500	ПР	100, 250	185	3540	3540 (1980)	28260
600	ПР	100, 250	265	5090	5090 (2850)	40700
700	ПР	100, 250	360	6920	6920 (3880)	55400
800	ПР	100, 250	470	9040	9040 (5060)	72350
900	ПР	100, 250	595	11450	11450 (6400)	91560
1000	ПР	100, 250	735	14140	14140 (7900)	113040
1100	ПР	100, 250	890	17110	17100 (9580)	136780
1200	ПР	100, 250	1060	20360	20360 (11400)	162780
1300	ПР	100, 250	1240	23900	23900 (13370)	191040
1400	ПР	100, 250	1440	27700	27700 (15500)	221560
1500	ПР	100, 250	1650	31800	31800 (17800)	254340
1600	ПР	100, 250	1880	36200	36170 (20260)	289380
1800	ПР	100, 250	2380	45800	45780 (25640)	366250
2000	ПР	100, 250	2940	56550	56520 (31650)	452160

Примечание:

1. \* По специальному заказу для температурного исполнения "100" возможно изготовление преобразователей расхода с расширенным диапазоном измерения, нижний предел которого указан в скобках после нижнего предела стандартного диапазона. В таком случае в листе заказа после типоразмера преобразователя и класса точности записывается буква X (например, 080-Б-X обозначает преобразователь с Ду 80 мм с классом точности Б и расширенным диапазоном измеряемых расходов). При этом погрешность измерения при расходах ниже нижнего предела стандартного диапазона расходов не нормируется.

2. Диапазоны измеряемых расходов для других сред зависят от их плотности, вязкости, давления, температуры и уточняются на основании опросного листа, заполняемого потребителем.

**Таблица 1.4 – Диапазон измерения объемного расхода газа (воздуха) при температуре 20 °С при различных значениях избыточного давления**

Ризб, кПа	Рас- ход, м <sup>3</sup> /ч	Ду												
		15	25	32	40	50	65	80	100	125	150	200	250	300
0	min	3,2	3,5	6	9	14	24	36	60	87	130	235	380	550
	max	32	120	200	310	480	810	1230	1920	3000	4325	8000	12900	18600
100	min	2,2	2,5	4,0	6,3	10	17	25	40	62	90	164	265	382
	max	32	120	200	310	480	810	1230	1920	3000	4325	8000	12900	18600
200	min	1,8	2,0	3,3	5,2	8	14	20	32	50	73	134	216	312
	max	32	120	200	310	480	810	1230	1920	3000	4325	8000	12900	18600
400	min	1,4	1,8	2,9	4,5	7	12	18	28	44	64	118	190	274
	max	32	120	200	310	480	810	1230	1920	3000	4325	8000	12900	18600
800	min	1,3	1,8	2,9	4,5	7	12	18	28	44	64	118	190	274
	max	32	120	200	310	480	810	1230	1920	3000	4325	8000	12900	18600
1600	min	1,3	1,8	2,9	4,5	7	12	18	28	44	64	118	190	274
	max	32	120	200	310	480	810	1230	1920	3000	4325	8000	12900	18600
2000	min	1,3	1,8	2,9	4,5	7	12	18	28	44	64	118	190	274
	max	32	118	194	303	473	800	1210	1892	2965	4256	7872	12688	18295
3000	min	1,3	1,8	2,9	4,5	7	12	18	28	44	64	118	190	274
	max	32	97	160	250	390	660	1000	1557	2430	3503	6480	10444	15060
4000	min	1,3	1,8	2,9	4,5	7	12	18	28	44	64	118	190	274
	max	30,5	85	140	217	340	570	867	1354	2115	3046	5634	9082	13095

**Таблица 1.5 – Диапазон измерения массового расхода насыщенного пара при различных значениях температуры и избыточного давления**

Ризб, кПа / Т, °С	Рас- ход, кг/ч	Ду											
		25	32	40	50	65	80	100	125	150	200	250	300
0,00	min	3,1	5,0	7,8	12	21	31	49	77	110	204	330	474
100,00	max	72	118	185	288	487	738	1154	1800	2600	4800	7740	11160
200,00	min	5,8	9,6	15	23	39	60	93	146	210	388	626	903
133,50	max	200	325	508	793	1340	2030	3172	4957	7138	13202	21280	30684
400,00	min	9,4	15,5	24	38	64	97	151	236	340	628	1013	1460
151,80	max	320	526	821	1283	2170	3285	5133	8021	11550	21364	34436	49652
800,00	min	16,4	27	42	66	111	168	263	411	592	1094	1764	2543
175,40	max	560	915	1430	2235	3777	5722	8940	13970	20116	37206	59973	86472
1600,00	min	30	50	78	121	205	310	485	757	1090	2017	3250	4687
204,30	max	1030	1687	2636	4120	6962	10545	16477	25745	37073	68572	110530	159370
2000,00	min	37	61	95	150	252	381	596	930	1340	2478	3994	5760
214,90	max	1265	2073	3239	5061	8554	12957	20246	31634	45553	84254	135810	195817
3000,00	min	55	90	140	219	370	561	877	1370	1972	3648	5880	8478
235,70	max	1863	3052	4768	7450	12591	19073	29800	46564	67053	124020	199910	288240
4000,00	min	73	120	187	291	492	746	1166	1821	2622	4850	7818	11273
251,80	max	2197	3600	5625	8788	14852	22500	35153	54927	79094	146293	235810	340000

1.2.5 Пределы допускаемой относительной погрешности измерения значения объема и объемного расхода среды по частотному и цифровому выходным сигналам в зависимости от класса точности преобразователей представлены в **таблице 1.6**.

**Таблица 1.6**

Тип расходомера	Измеряемая среда	Предел погрешности при расходах для класса точности А или Б			
		$Q_{max} \geq Q \geq Q_p$		$Q < Q_p$	
		А	Б	А	Б
Полнопроходной	Жидкость	$\pm 0,5$	$\pm 1,0$	$\pm 1,0$	$\pm 1,5$
	Газ и пар	$\pm 1,0$	$\pm 1,5$	$\pm 2,0$	$\pm 2,5$
Погружной	Жидкость	$\pm 1,5$	$\pm 2,0$	$\pm 3,0$	$\pm 3,5$
	Газ и пар	$\pm 2,5$	$\pm 3,0$	$\pm 4,0$	$\pm 4,5$
Датчик расхода погружного расходомера	Жидкость	$\pm 0,5$	$\pm 1,0$	$\pm 1,0$	$\pm 1,5$
	Газ и пар	$\pm 1,0$	$\pm 1,5$	$\pm 2,0$	$\pm 2,5$

**Примечание**

- Для полнопроходных расходомеров:  $Q_p = 0,06 \cdot Q_{max}$  для жидкостей;  $Q_p = 0,1 \cdot Q_{max}$  для газа и пара, где  $Q_p$  - переходный расход.
- Для погружных расходомеров:  $Q_p = 0,125 \cdot Q_{max}$  для жидкостей;  $Q_p = 0,15 \cdot Q_{max}$  для газа и пара, где  $Q_p$  - переходный расход.
- Полнопроходные расходомеры класса точности А изготавливаются только с  $DU \leq 150$  мм для жидкостей и  $DU \leq 100$  мм для газа и пара.

Пределы допускаемой относительной погрешности измерения расхода по токовому выходному сигналу не превышают

$$\delta_{Q1} = \pm [|\delta_0| + 0,2 \cdot I_{max} / (4 + 16 \cdot Q / Q_{max})], \% \quad (1.1)$$

где  $\delta_0$  – допускаемая погрешность согласно **таблице 1.6**, %;

$I_{max} = 20$  мА – максимальное значение силы тока в цепи токового выходного сигнала;

$Q$  – значение расхода, м<sup>3</sup>/ч;

$Q_{max}$  – максимальный расход согласно паспорту преобразователя, м<sup>3</sup>/ч.

1.2.6 Преобразователи имеют следующие выходные сигналы:

- частотный выходной сигнал;
- цифровой сигнал стандарта RS-485;

Дополнительно, как опции, могут присутствовать токовый сигнал 4-20 мА и индикатор.

1.2.7 Частотный выходной сигнал.

Количество импульсов, фиксируемое по частотному выходу, соответствует объему измеряемой среды, с момента начала измерения.

Частота выходного сигнала пропорциональна текущему значению мгновенного расхода, усредненному за период времени демпфирования.

Нулевое и максимальное значения частот сигнала соответствуют значениям расходов:

0 Гц - нулевому значению измеряемого расхода;

1000...10000 Гц - максимальному значению расхода для данного типоразмера и соответствующей измеряемой среды.

В **таблице 2.2** приведены значения цены импульса для измерения жидких и газообразных сред при максимальной частоте выходного сигнала в 1000 Гц. Максимальная частота уточняется потребителем при заказе, исходя из модели вычислителя. Цена импульса при этом определяется по формуле

$$m = Q \cdot t_{max} / (3,6 \cdot (1000 \dots 10000 \text{ Гц})), \quad (1.2)$$

где  $m$  - цена импульса, л;

$Q \cdot t_{max}$  - максимально возможное значение расхода (**таблица 2.2**) для данного типоразмера преобразователя, м<sup>3</sup>/ч.

Допустимое внешнее напряжение питания частотного выходного сигнала от 5В до 36В. Ток в цепи сигнала не более 50мА. Рекомендуемое сопротивление нагрузочного резистора **Rнагр.** должно удовлетворять соотношению

$$(U-1)/0,04 < R_{нагр} < (U-1)/0,02, \text{ Ом}, \quad (1.3)$$

где  $U$  – внешнее напряжение питания, В.

Схемы подключения регистрирующего прибора представлены на рисунках **Б2** (с активным входом) и **Б3** (с пассивным входом) **приложения Б**.

#### 1.2.8 Аналоговый выходной сигнал.

Значение силы тока в цепи токового выходного сигнала лежит в пределах 4-20мА и линейно зависит от объемного расхода. Значение силы тока 4мА соответствует нулевому расходу, значение силы тока 20мА соответствует максимальному расходу.

#### 1.2.9 Цифровой выходной сигнал.

Цифровой выходной сигнал соответствует требованиям *EIA/TIA-422-B*, и рекомендациям *ITU V.11* и обеспечивает обмен данных по протоколу *Modbus RTU* (публикация *Modicon Modbus Protocol Reference Guide P1-MBUS-300 Rev. G*) и обеспечивает возможность работы в сети и передачу всех измеряемых параметров.

На компьютер с установленной операционной системой Windows и программой «**ЭМИС-Интегратор**» (поставляется вместе с преобразователем по запросу, а также доступна на сайте [www.emis-kip.ru](http://www.emis-kip.ru)) передаются следующие параметры:

- условный диаметр проточной части (фактический для погружных расходомеров), **мм**;
- диапазон измеряемых расходов, **м<sup>3</sup>/ч**;
- серийный номер преобразователя;
- мгновенный расход за период времени демпфирования, **м<sup>3</sup>/ч**;
- накопленный (суммарный) объем измеренной среды в **м<sup>3</sup>**, с момента последнего включения;
- сетевой адрес преобразователя;
- скорость приема и передачи информации, **бит/сек** (выбирается в зависимости от состояния до преобразователя из ряда: 4800; 9600; 19200; 38400);
- величина настройки отсечки по силе сигнала в %;
- значение времени демпфирования показаний расхода, сек (выбирается из ряда 0,25; 2; 4; 8;16);
- измеряемая среда: жидкость, газ, пар;
- температурный диапазон измеряемой среды **С°**, на который настроен преобразователь;
- К-фактор (объем измеряемой среды, приходящийся на один вихрь);
- амплитуда сигнала от пьезоэлемента;
- среднюю скорость потока, м/сек, для погружных расходомеров.

Схема подключения представлена на рисунке **Б6 приложения Б**.

#### 1.2.10 Сигнал на индикаторе отображает следующую информацию:

- мгновенный расход за период времени демпфирования, м<sup>3</sup>/ч, нм<sup>3</sup>/ч (расход в м<sup>3</sup>/ч, приведенный к нормальным условиям);
- накопленный (суммарный) объем в м<sup>3</sup>/ч или нм<sup>3</sup>/ч;

1.2.11 Электрическое питание преобразователей общепромышленного исполнения осуществляется от источника постоянного тока напряжением от 12 до 30 В или от двух встроенных литиевых батарей напряжением 3,6 В. Мощность, потребляемая преобразователем общепромышленного исполнения, не превышает 1,1 Вт.

Параметры электрического питания преобразователей взрывозащищенных исполнений приведены в п.1.3 «Обеспечение взрывозащищенности».

1.2.12 Преобразователи относятся к восстанавливаемым, ремонтируемым, однофункциональным изделиям группы II вида I по ГОСТ 27.003.

1.2.13 Электрическая изоляция между электрическими цепями и корпусом преобразователей при температуре окружающего воздуха 23±5°С и относительной влажности от 30 до 80% выдерживает напряжение переменного тока практически синусоидальной формы частотой от 45 до 65 Гц со среднеквадратическим значением 500 В в течение 1 мин.

Электрические цепи преобразователей исполнений ExС, VnExС не имеют гальванической развязки с корпусом преобразователя.

1.2.14 Габаритные, присоединительные размеры преобразователей и масса преобразователей соответствуют данным, приведенным в **приложении В**.

1.2.15 Значение потери давления на преобразователе зависит от измеряемой среды, от типа-размера преобразователя и скорости потока. Формулы расчета приведены в п. 2.1.4.

#### 1.2.16 Параметры надежности преобразователей:

- средняя наработка на отказ преобразователей, с учетом технического обслуживания, регламентируемого руководством по эксплуатации, должна составлять не менее 50000 ч;
- среднее время восстановления работоспособного состояния ремонтируемого преобразователя не более 3 часов;
- средний срок службы преобразователя не менее 12 лет.

Отказом преобразователя считается его несоответствие требованиям п.1.2.2.

1.2.17 Материалы, из которых изготовлены контактирующие с измеряемой средой элементы конструкции преобразователя, соответствуют указанным в **таблице 1.7**.

**Таблица 1.7 - Основные материалы, из которых изготавливаются преобразователи**

Исполнение	Материал				
	проточная часть	тело обтекания	чувствительный элемент	фланец	прокладка
Код исполнения «Н»	Сталь AISI 304 (Аналог 08X18H10)	Сталь AISI 304 (Аналог 08X18H10)	Сталь AISI 304 (Аналог 08X18H10)	Сталь AISI 304 (Аналог 08X18H10), 12X18H10T	Графлекс, сталь 12X18H10T, никель
Код исполнения «Хс»	ХН65МВУ	ХН65МВУ	ХН65МВУ	ХН65МВУ	Никель

**Примечания**

1 Для уплотнения соединения преобразователей с фланцами трубопровода используются прокладки из паронита.

2 По согласованию с потребителем элементы конструкции преобразователя могут быть выполнены из других материалов.

### 1.3 Обеспечение взрывозащищенности

1.3.1 Преобразователи взрывозащищенного исполнения Вн имеют вид взрывозащиты «взрывонепроницаемая оболочка» по ГОСТ Р 51330.1, предназначены для эксплуатации в среде взрывоопасных смесей группы IIC и выполняются с уровнем взрывозащиты «взрывобезопасный» с маркировкой по взрывозащите «1ExdIICT1-T5)X».

Взрывозащита вида «взрывонепроницаемая оболочка» достигается помещением электрических частей преобразователя во взрывонепроницаемую оболочку по ГОСТ Р 51330.1, исключающую передачу взрыва из преобразователя во внешнюю взрывоопасную среду. Взрывонепроницаемость оболочки обеспечивается следующими средствами:

- оболочка выдерживает испытание на взрывоустойчивость при значении испытательного давления, равного четырехкратному давлению взрыва;
- осевая длина резьбы и число полных витков в зацеплении резьбовых взрывонепроницаемых соединений оболочки соответствуют требованиям ГОСТ Р 51330.1;
- величины зазоров и длин плоских и цилиндрических взрывонепроницаемых соединений соответствуют требованиям ГОСТ Р 51330.1;
- корпус защитной оболочки соответствует высокой степени механической прочности по ГОСТ Р 51330.0;
- максимальная температура нагрева поверхности преобразователя в условиях эксплуатации не должна превышать значений, установленных в ГОСТ Р 51330.0 для температурных классов
  - T5 для преобразователей температурного исполнения «100»;
  - T2 для преобразователей температурного исполнения «250»;
  - T1 для преобразователей температурных исполнений «320», «460».

Чертеж средств взрывозащиты вида «взрывонепроницаемая оболочка» приведен в **приложении**

**Е.**

Знак "X" в маркировке взрывозащиты указывает на особые условия эксплуатации преобразователей исполнения Вн:

- температура измеряемой среды не должна превышать значения, допустимого для температурного класса преобразователей, установленного в маркировке взрывозащиты;
- подсоединение внешних электрических цепей к преобразователю необходимо осуществлять через кабельные вводы, соответствующие требованиям ГОСТ Р 51330.1;
- неиспользуемые кабельные вводы преобразователей должны быть закрыты заглушками, соответствующими требованиям ГОСТ Р 51330.1;
- взрывозащита обеспечивается при избыточном давлении измеряемой среды, не превышающем максимального значения, допустимого для преобразователя.

1.3.2 Преобразователи взрывозащищенного исполнения ExВ имеют вид взрывозащиты «искробезопасная электрическая цепь» уровня «ib» по ГОСТ Р 51330.10, предназначены для эксплуатации в среде взрывоопасных смесей группы IIB и выполняются с уровнем взрывозащиты «взрывобезопасный» с маркировкой по взрывозащите "1ExibIB(T1-T5) X".

Преобразователи взрывозащищенного исполнения ExC имеют вид взрывозащиты «искробезопасная электрическая цепь» уровня «ib» по ГОСТ Р 51330.10, предназначены для эксплуатации в среде взрывоопасных смесей группы IIC и выполняются с уровнем взрывозащиты «взрывобезопасный» с маркировкой по взрывозащите "1ExibIIC(T1-T5) X".

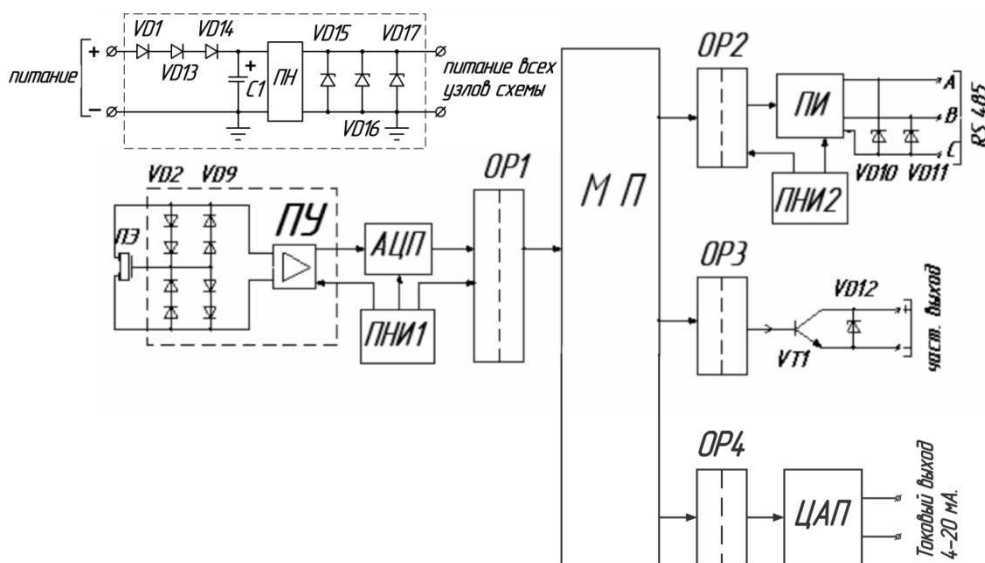
Блок-схема преобразователя ExB приведена на **рисунке 1.1**. Постоянное напряжение питания 12-26,6 В поступает на вход преобразователя напряжения ПН, на выходе которого образуется постоянное напряжение 5В, используемое для питания других частей схемы. Диоды VD1, VD13, VD14 предотвращает разряд входной ёмкости преобразователя С1 (величина порядка 25 мкф) во внешнюю соединительную линию. Максимальное рабочее напряжение диода 40В, максимальный рабочий ток 200мА, что превышает одноименные параметры преобразователя (30В, 40мА). Стабилитроны VD15, VD16, VD17 служат для предотвращения попадания входного напряжения на узлы схемы при повреждении ПН. Узел питания УП залит диэлектрическим теплопроводным компаундом согласно нормам ГОСТ Р 51330.10.

Микропроцессор МП осуществляет все вычисления и управление вводом и выводом информации и сигналов.

Перепады давления с вихреобразующего устройства с помощью пьезоэлемента ПЭ преобразуются в электрический сигнал, который поступает на вход предварительного усилителя ПУ, где усиливается и далее поступает на вход аналого-цифрового преобразователя АЦП. Для защиты входа ПУ и поглощения электрической энергии, выделяющейся в случае возможного разрушения пьезоэлемента, служат диодные цепи VD2-VD9. Питание АЦП осуществляется от гальванически развязанного источника питания с ограниченной мощностью (1 Вт) ПНИ1, а информативные сигналы передаются через оптронную развязку ОР1. Напряжение развязки оптронов составляет 2500В, напряжение развязки ПНИ1 - 1000В.

Частотный выходной сигнал формируется транзистором VT1, включенным по схеме с открытым коллектором. Базовая цепь транзистора управляется через оптронную развязку ОР3.

Напряжение разрядки оптрона составляет 2500В. Стабилитрон VD12 служит для защиты транзистора от пробоя по превышению напряжения в случае индуктивной нагрузки. Выход является пассивным и не может создать искры во внешней цепи. Уровень взрывозащиты по данному выходу полностью определяется внешними подключенными цепями (источником питания и нагрузкой).



- ПН - преобразователь напряжения;
- УП - узел питания электронных узлов;
- ПИ - микросхема преобразователя интерфейса;
- ПЭ - пьезоэлемент;
- ПУ - предварительный усилитель;
- МП - микропроцессор;
- АЦП - аналого-цифровой преобразователь;
- ЦАП - цифро-аналоговый преобразователь;
- VD1...VD9, VD13, VD14 - диоды;
- VD10...VD12, VD15...VD17 - стабилитроны;
- ОР1, ОР2, ОР3 - оптронные развязки;
- ПНИ1, ПНИ2 - источник питания с ограниченной мощностью;
- VT1 - транзистор частотного выхода.

**Рисунок 1.1 - Блок-схема преобразователя расхода**

Преобразователь снабжен цифровым интерфейсом RS-485. Питание микросхемы цифрового интерфейса RS485 АЦП осуществляется от гальванически развязанного источника питания с ограниченной мощностью (1Вт) ПНИ2, а информативные сигналы передаются через оптронную развязку ОР2. Напряжение развязки оптронов составляет 2500В, напряжение развязки ПНИ2 – 1000В. Максимальное напряжение, которое может поступить во внешние цепи, составляет 5,25В, а максимальный ток ограничен внутренними цепями микросхемы преобразователя интерфейса ПИ (Микросхема AD485, производитель Analog Devices или аналогичная) на уровне от 7 до 85 мА. Стабилитроны VD10, VD11 с напряжением стабилизации 12В служат для дополнительной защиты в случае выхода из строя микросхемы ПИ.

Токовый выходной сигнал формируется цифро-аналоговым преобразователем, управляемым через оптронную развязку ОР4 и питающимся от токовой петли. Данный выход является пассивным и уровень его взрывозащиты определяется внешними подключенными цепями.

В преобразователях исполнения ExC с целью снижения потребляемой мощности гальваническое разделение интерфейса RS 485 и предварительного усиления отсутствует.

Взрывозащита вида «искробезопасная электрическая цепь» уровня «ib» обеспечивается следующими средствами:

- внешнее электрическое питание преобразователя должно осуществляться только от искробезопасного блока (барьера) с выходными цепями уровня «ib» или «ia» и электрическими параметрами, соответствующими требованиям ГОСТ Р 51330.10 для искробезопасных цепей электрооборудования подгруппы

- IIB для преобразователей исполнения ExB;

- IIC для преобразователей исполнения ExC;

- подключение внешних устройств к цифровому, частотному, токовому выходам преобразователя должно осуществляться только через барьеры искрозащиты с цепями уровня «ib» или «ia» и электрическими параметрами, соответствующими требованиям ГОСТ Р 51330.10 для искробезопасных цепей электрооборудования подгруппы

- IIB для преобразователей исполнения ExB;

- IIC для преобразователей исполнения ExC;

- электрическая нагрузка искрозащитных элементов цепей преобразователя не превышает 2/3 их паспортных значений;

- электрические зазоры и пути утечки соответствуют требованиям ГОСТ Р 51330.10;

- внутренние емкость и индуктивность электрической схемы не накапливают энергии, опасных по искровому воспламенению газовых смесей категории

- IIB для преобразователей исполнения ExB;

- IIC для преобразователей исполнения ExC;

- токоведущие соединения и электронные компоненты схемы преобразователя защищены от воздействия окружающей среды оболочкой, обеспечивающей степень защиты IP 65 по ГОСТ 14254.

Входные параметры цепи питания и цепей выходных сигналов преобразователей исполнений ExB, ExC приведены в **таблицах 1.8, 1.9**. Выходные параметры цепи цифрового сигнала преобразователей исполнений ExB, ExC приведены в **таблице 1.10**.

**Таблица 1.8 – Входные параметры цепей преобразователей исполнения ExB**

Наименование параметра	Значение параметра для цепи		
	питания	токового и частотного сигнала	цифрового сигнала
Максимальное входное напряжение $U_i$ , В	26,6	26,6	11
Максимальный входной ток $I_i$ , А	0,06	0,1	0,16
Максимальная входная мощность $P_i$ , Вт	1,1	0,6	-
Максимальная внутренняя емкость $C_i$ , мкФ	0,0003	0,08	2
Максимальная внутренняя индуктивность $L_i$ , мГн	0,3	0,5	0,1

**Таблица 1.9 – Входные параметры цепей преобразователей исполнения ExC**

Наименование параметра	Значение параметра для цепи		
	питания	токового и частотного сигнала	цифрового сигнала
Максимальное входное напряжение $U_i$ , В	26,6	26,6	11
Максимальный входной ток $I_i$ , А	0,04	0,1	0,16
Максимальная входная мощность $P_i$ , Вт	0,6	0,6	-
Максимальная внутренняя емкость $C_i$ , мкФ	0,0003	0,08	2
Максимальная внутренняя индуктивность $L_i$ , мГн	0,3	0,5	0,1

**Таблица 1.10 – Выходные параметры цепи цифрового сигнала преобразователей исполнений ExB, ExC**

Наименование параметра	Значение параметра
Максимальное выходное напряжение $U_o$ , В	4,1
Максимальный выходной ток $I_o$ , мА	0,16
Максимальная внешняя емкость $C_o$ , мкФ	0,01
Максимальная внешняя индуктивность $L_o$ , мГн	0,1

Знак "X" в маркировке взрывозащиты указывает на особые условия в эксплуатации преобразователей исполнений ExB, ExC:

- температура измеряемой среды не должна превышать значений температурного класса преобразователей, установленного в маркировке взрывозащиты;
- взрывозащита обеспечивается при избыточном давлении измеряемой среды, не превышающем максимального значения, допустимого для преобразователя;
- электрическое питание преобразователей исполнений ExB, ExC должно осуществляться напряжением  $24\text{ В} \pm 5\%$  от внешней искробезопасной цепи, удовлетворяющей требованиям ГОСТ Р 51330.10 для оборудования подгруппы
  - IIB для преобразователей исполнения ExB;
  - IIC для преобразователей исполнения ExC;
- подключение внешних устройств к цифровому, частотному, токовому выходам преобразователей исполнений ExB, ExC должно выполняться через барьеры искрозащиты, удовлетворяющие требованиям ГОСТ Р 51330.10 для оборудования подгруппы
  - IIB для преобразователей исполнения ExB;
  - IIC для преобразователей исполнения ExC.

1.3.3 Электрическое питание преобразователей взрывозащищенного исполнения  $V_n$  осуществляется от источника питания постоянного тока напряжением от 24 В. Мощность, потребляемая преобразователями взрывозащищенного исполнения  $V_n$  от источника питания, не превышает 1,1 Вт.

Электрическое питание преобразователей взрывозащищенных исполнений ExB, ExC осуществляется напряжением постоянного тока 24 В от искробезопасных цепей барьеров (блоков), имеющих вид взрывозащиты «искробезопасная электрическая цепь» с уровнем взрывозащиты искробезопасной электрической цепи «ia» или «ib» для взрывоопасных смесей подгруппы IIB или IIC согласно исполнению преобразователя.

1.3.6 Вблизи наружного заземляющего зажима преобразователей имеется рельефный знак заземления. На съемных крышках электронного блока преобразователей имеется предупредительная надпись: «До включения питания плотно закрыть крышку».

1.3.7 На корпусе преобразователей взрывозащищенных исполнений имеется табличка с маркировкой взрывозащиты. Вид табличек приведен в разделе 1.6 «Маркировка и пломбирование».

1.3.8 Примеры схем подключения преобразователей взрывозащищенного исполнения приведены в **приложении Б**.

1.3.9 Расходомер ЭМИС-ВИХРЬ 200 имеет рудничное исполнение. Может быть применен в рудничных условиях эксплуатации, при этом электронный блок расходомера размещен во взрывозащищенной коробке исполнения PB ExdI.



#### 1.4 Состав преобразователя расхода

1.4.1 Преобразователь состоит из преобразователя и комплекта монтажных частей (КМЧ). Комплект поставки преобразователя приведен в **таблице 1.11**.

1.4.2 Комплект монтажных частей (КМЧ) поставляется отдельно по заказу.

Состав КМЧ, в зависимости от исполнения преобразователя расхода приведен в **приложении Г**.

**Таблица 1.11 – Комплект поставки**

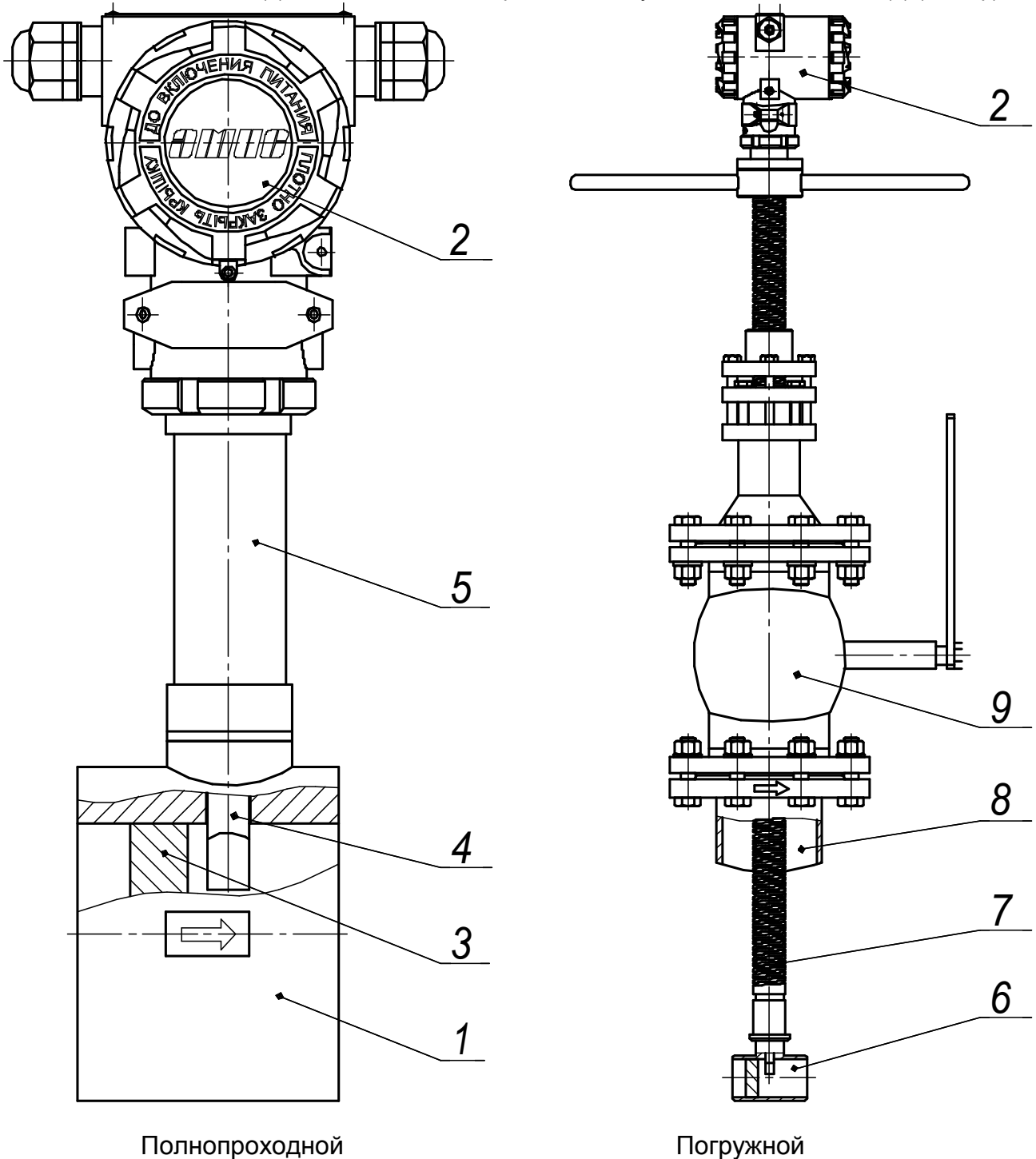
№	Наименование	Кол-во	Примечание
1	Преобразователь расхода вихревой «ЭМИС-ВИХРЬ 200»	1	Исполнение согласно заказу
2	Паспорт ЭВ-200.000.000.000.00 ПС	1	
3	Руководство по эксплуатации ЭВ-200.000.000.000.00 РЭ (включает Методику поверки в разделе 4)	1	
4	Комплект монтажных частей (КМЧ)	1	По заказу
5	Адаптер RS485/RS232 «ЭМИС-СИСТЕМА»	1	По заказу
6	Комплект кабелей для имитационного метода поверки	1	По заказу
7	Блок питания «ЭМИС-БРИЗ 90»	1	По заказу
8	Блок питания искробезопасный «ЭМИС-БРИЗ 60»	1	По заказу
9	Упаковочный ящик	1	По заказу
10	Вставка монтажная технологическая	1	По заказу
11	Струевыпрямитель «ЭМИС-ВЕКТА 1200» в комплекте с фланцами	1	По заказу
12	Шаровой кран для погружного преобразователя	1	По заказу
13	Блок питания БП-63	1	Исполнение РВ
14	Коробка взрывозащищенная РВ ExdI	1	Исполнение РВ
15	Шкаф управления взрывозащищенный РВ ExdI	1	Исполнение РВ
16	Индикатор накопленного расхода	1	Исполнение РВ

*Примечания - В состав комплекта монтажных частей преобразователей входят два фланца, две прокладки и комплект крепежных деталей.*

## 1.5 Устройство и работа

### 1.5.1 Устройство преобразователя и принцип работы

Полнопроходной преобразователь (см. *рисунок 1.2*) состоит из проточной части (1) и электронного блока (2). Проточная часть представляет собой полый цилиндр, в поперечном сечении которого установлено тело обтекания (3). За телом обтекания расположен чувствительный элемент (4) (сенсор).



**Рисунок 1.2** – Устройство преобразователей расхода

Электронный блок (2) крепится на цилиндре проточной части с помощью трубчатой стойки (5).  
Электронные платы размещены в электронном блоке.

В преобразователе реализован метод измерения расхода, основанный на измерении частоты вихрей. В цилиндре проточной части установлено тело обтекания, которое вызывает образование вихрей в набегающем потоке измеряемой среды. Вихри распространяются попеременно вдоль и сзади каждой из сторон тела обтекания. Частота срыва вихрей с тела обтекания пропорциональна скорости потока среды, а, следовательно, пропорциональна объемному расходу измеряемой среды.

Эти завихрения вызывают колебания давления измеряемой среды по обе стороны крыла сенсора. Крыло передает пульсации давления на пьезоэлемент. Пьезоэлемент преобразует пульсации в электрические сигналы. Электронный блок формирует выходные сигналы преобразователя после усиления, фильтрации, преобразований и цифровой обработки сигнала.

Погружной преобразователь (см. **рисунок 1.2**) состоит из датчика (6), штанги (7), приварного патрубка (8), шарового крана (9) и электронного блока (2). Датчик конструктивно выполнен как проточный вихревой расходомер и измеряет скорость потока в одной точке.

В трубопроводах диаметром 200...800 мм датчик помещается в центр трубы.

В трубопроводах диаметром 800...1200 мм датчик может помещаться в центр трубы или на расстоянии  $(0,242 \pm 0,013)R$ .

В трубопроводах диаметром 1200...2000 мм датчик помещается на расстоянии  $(0,242 \pm 0,013)R$ .

### 1.5.2 Выбор типоразмера преобразователя расхода

Подбор преобразователя расхода производителем осуществляется с помощью специальной программы расчета «Селектор ЭМИС» на основе данных, представленных в опросном листе потребителем. При подборе преобразователя учитываются следующие факторы:

1. Внутренний диаметр преобразователя (типоразмер) подбирается с учетом скорости истечения среды, обеспечивающей образование вихрей необходимой мощности. Если диаметр проточной части подходящего исполнения преобразователя расхода отличается от внутреннего диаметра трубопровода, то необходимо обеспечить сужение трубопровода или применить исполнение «ФР».

2. Параметры потока измеряемой среды, указанные потребителем в опросном листе, должны как можно точнее соответствовать реальным параметрам измеряемой среды. Давление, температура, плотность, вязкость, диапазоны реальных расходов существенно влияют на оптимальный выбор преобразователя. Если опросный лист потребителем заполнен без значительных отклонений от фактических параметров среды, то выбор преобразователя с использованием расчетов производителя обеспечит измерение расхода с нормируемой точностью во всем диапазоне расхода.

3. Внутренний диаметр трубопровода и длина прямых участков до места установки преобразователя и после него должны соответствовать рекомендациям, которые представлены в пункте 2.2.2;

4. Гидравлические потери, возникающие на преобразователе, должны учитываться в гидравлическом расчете потерь всего трубопровода (формулы расчета приведены в пункте 2.1.4). С увеличением скорости истечения среды возрастают потери давления на преобразователе в квадратичной зависимости, что может привести при определенных параметрах среды к явлению кавитации. Поэтому следует выбирать преобразователь так, чтобы измеряемый расход находился во второй трети диапазона расхода, где обеспечивается и необходимая метрология и исключаются большие потери и кавитация.

5. При измерении расхода жидкостей за преобразователем необходимо иметь определенное противодавление для исключения кавитации потока, приводящей к значительному искажению результатов измерений (формула расчета величины необходимого противодавления приведена в пункте 2.1.5).

## 1.6 Маркировка и пломбирование

### 1.6.1 Маркировка

1.6.1.1 На табличке, прикрепленной к корпусу электронного блока преобразователя, в соответствии с требованиями ГОСТ 12971 нанесены следующие знаки и надписи:

- товарный знак предприятия-изготовителя;
- знак утверждения типа средства измерения по ПР 50.2.009.
- заводской номер;
- условное обозначение преобразователя;
- максимальное значение рабочего давления, МПа;
- максимальные значения расхода для сред (для жидкостей или газообразных сред);
- диаметр условного прохода;
- год выпуска;
- код защиты от воздействия окружающей среды (IP65);
- цена импульса для датчика погружного преобразователя.

1.6.1.2 Преобразователи общепромышленного исполнения, кроме кислородного исполнения, имеют отдельную табличку с указанием диапазона допустимых температур окружающей среды и надписью «Не использовать на взрывоопасных объектах».

1.6.1.3 Преобразователи взрывозащищенных исполнений имеют отдельную табличку с указанием маркировки взрывозащиты и параметров электрических цепей.

Для преобразователей исполнения Вн:

- 1ExdIICT5X,  $-40 \leq t_a \leq +70$  °С для преобразователей температурного исполнения «100»;
- 1ExdIICT2X,  $-40 \leq t_a \leq +70$  °С для преобразователей температурного исполнения «250»;
- 1ExdIICT1X,  $-40 \leq t_a \leq +70$  °С для преобразователей температурных исполнений «320», «460».

Для преобразователей исполнения ExB:

- 1ExibIIBT5X,  $-40 \leq t_a \leq +70$  °С для преобразователей температурного исполнения «100»;
- 1ExibIIBT2X,  $-40 \leq t_a \leq +70$  °С для преобразователей температурного исполнения «250»;
- 1ExibIIBT1X,  $-40 \leq t_a \leq +70$  °С для преобразователей температурных исполнений «320», «460».

Для преобразователей исполнения ExC:

- 1ExibICT5X,  $-40 \leq t_a \leq +70$  °С для преобразователей температурного исполнения «100»;
- 1ExibICT2X,  $-40 \leq t_a \leq +70$  °С для преобразователей температурного исполнения «250»;
- 1ExibICT1X,  $-40 \leq t_a \leq +70$  °С для преобразователей температурных исполнений «320», «460».

1.6.1.4 Преобразователи исполнения «К» (кислородное исполнение) имеют отдельную табличку с маркировкой «Кислород. Опасно!». Корпус электронного блока выкрашен в синий цвет.

### 1.6.2 Пломбирование

Пломбирование преобразователей расхода производится с целью недопущения несанкционированного доступа к электронному блоку. Пломбирование производится с помощью пломбы и проволоки, продетой через специальные отверстия в корпусе и в крышках электронного блока преобразователя.

## 2 ИСПОЛЬЗОВАНИЕ ПО НАЗНАЧЕНИЮ

### 2.1 Эксплуатационные особенности

2.1.1 Преобразователь, поступивший к потребителю, сконфигурирован предприятием-изготовителем в соответствии с опросным листом и с учетом параметров конкретного технологического процесса (плотность среды, температура, давление, вязкость, расход измеряемой среды).

Для использования прибора на ином техпроцессе его необходимо переконфигурировать. Для этого необходимо направить по электронной почте файл записи действующей конфигурации прибора, записанный с помощью программы «ЭМИС-Интегратор» (см. приложение Д) и новый опросный лист. Предприятие-производитель вышлет новый файл конфигурации, содержащий конфигурацию для измерения расхода среды с новыми параметрами. Дополнительной поверки прибора не требуется при использовании его на технологические измерения.

Для проведения периодической поверки прибор необходимо настроить на измерение среды поверочной установки - воды либо воздуха. Для этой операции используется цифровой выход, к которому подсоединяется компьютер с установленной программой «ЭМИС-Интегратор». Порядок перехода на измерение воды с соответствующей ценой импульса или измерение воздуха с соответствующей ценой импульса изложен в пункте 2.2.6 «Работа с преобразователем через интерфейс RS-485». После проведения поверки необходимо в выпадающем меню «измеряемая среда» переключиться обратно на измеряемую среду. При этом прибор вернется к конфигурации, обеспечивающей измерение рабочей среды.

2.1.2 Преобразователи можно устанавливать и в помещении, и на открытом воздухе.

2.1.3 Трубопровод в месте установки преобразователя не должен испытывать вибрации с амплитудой смещений свыше 0,5 мм в диапазоне частот от 10 до 100 Гц. При этом амплитуда виброускорения не должна превышать 0,5g.

Возникновение сигнала на частотном выходе преобразователя при вибрации трубопровода и при отсутствии измеряемой среды – так называемый «самоход» - означает, что параметры вибрации трубопровода превышают допустимые значения, что приводит к возникновению паразитного сигнала сенсора преобразователя.

Снижению паразитного сигнала и устранению «самохода» может способствовать:

- поворот проточной части преобразователя на угол до 90° вокруг оси трубопровода для того, чтобы рабочее направление сенсора совпало с направлением минимальной амплитуды вибрации;
- заполнение проточной части преобразователя измеряемой средой.

Если поворот проточной части и заполнение трубопровода не устраняют «самоход», то следует изменить значение заводской настройки виброчувствительности преобразователя с помощью программного обеспечения «ЭМИС-Интегратор». Для этого необходимо установить значение виброчувствительности VS равным

$$VS = 100\% \cdot (2 \cdot Av / 500), \% \quad (2.1)$$

где Av – значение амплитуды сигнала при отсутствии расхода в трубопроводе (амплитуда «самохода»), у.е., отображаемое программой «ЭМИС-Интегратор».

В некоторых случаях данная мера может привести к изменению минимального измеряемого расхода. Поэтому для принятия решения об использовании преобразователя, необходимо сопоставить минимально возможный по технологии расход с минимальным измеряемым преобразователем расходом.

2.1.4 На проточной части преобразователя возникают потери давления  $\Delta P$ , которые можно вычислить по формуле

$$\Delta p = A \cdot \rho \cdot (Q)^2 / D^4, \text{ кПа} \quad (2.2)$$

где  $\rho$  - плотность измеряемой среды при рабочих условиях, кг/м<sup>3</sup>;

Q – объемный расход среды при рабочих условиях, м<sup>3</sup>/ч;

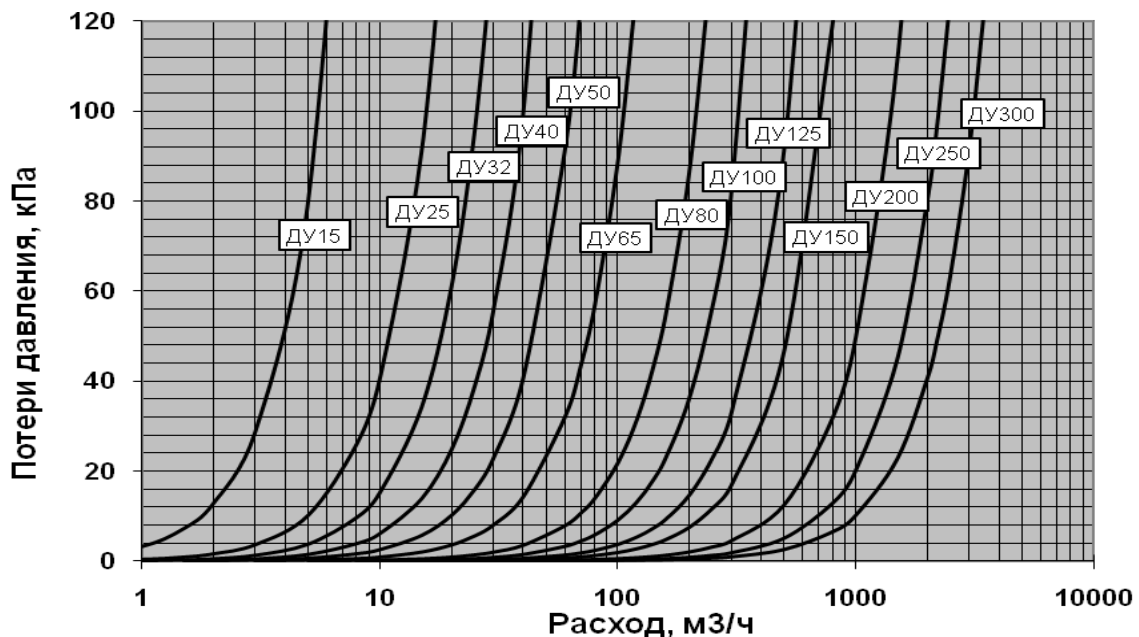
D – внутренний диаметр проточной части преобразователя, мм;

A – коэффициент, указанный в таблице 2.1, (кПа·ч<sup>2</sup>·мм<sup>4</sup>)/(кг·м<sup>3</sup>).

Таблица 2.1

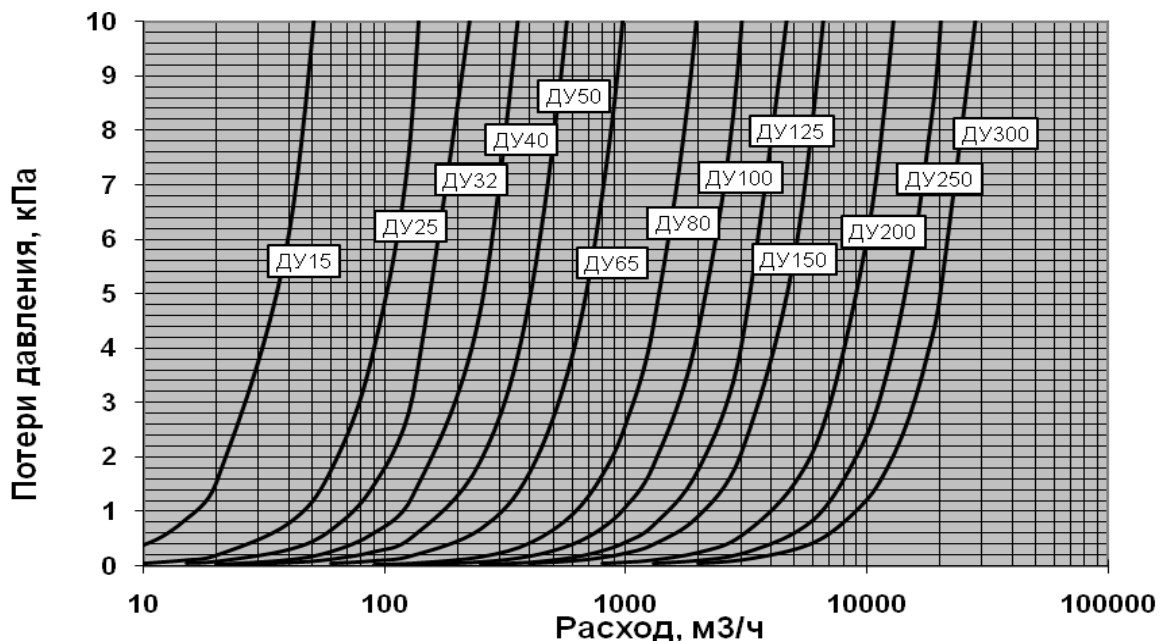
Коды исполнения	Диаметр Ду	A
С, Ф	15, 25, 32, 40, 50, 65	160
	80, 100, 125, 150, 200, 250, 300	90
ФР	25, 32, 50	190
	80, 100, 150, 200, 250, 300	105
ПР	200...2000	30

Величину потери давления можно оценить по графикам, представленным на рисунках 2.1 и 2.2. Необходимо на графике соответствующей среды провести прямую линию от точки, соответствующей измеряемому расходу вашего преобразователя на оси X, до кривой линии потерь давления, соответствующему Ду. Затем от точки пересечения вертикальной прямой и кривой потерь давления, следует провести горизонтальную линию до оси Y. Точка пересечения с осью Y и будет соответствовать гидравлическим потерям давления на Вашем преобразователе при рабочем расходе измеряемой среды.



**Рисунок 2.1** – Графики потерь давления для воды

Примечание: Потери давления при измерении любой другой жидкости определяются умножением потерь на воде на отношение плотности измеряемой жидкости к плотности воды.



**Рисунок 2.2** – Графики потерь давления для воздуха при нормальных условиях

Примечание: Потери давления при измерении любой другой газовой среды определяются умножением потерь на воздухе на отношение плотности измеряемой газовой среды к плотности воздуха.

2.1.5 В процессе измерения расходов жидкостей необходимо учитывать, что при определенных режимах истечения возможно возникновение кавитации (вскипание жидкости). Кавитация приводит к невозможности измерения. Чтобы не допустить этого, необходимо обеспечивать избыточное давление ( $P$ ) на расстоянии 5-и диаметров трубы за преобразователем выше значения вычисляемого по формуле

$$P = 2,9 \Delta P + 1,3 p_v, \quad (2.3)$$

где  $\Delta P$  - потери давления на преобразователе, **кПа**;

$p_v$  - давление паров жидкости при рабочих условиях (справочная информация), **кПа**.

Если вычисленное по формуле давление выше реального избыточного давления в трубопроводе, то необходимо установить предохранительный клапан, повышающий давление.

2.1.6 Внутренний диаметр подводящих прямых участков труб должен быть сопоставим с внутренним диаметром проточной части преобразователя. Рекомендуемые размеры внутренних диаметров прямых участков труб приведены в **разделе 2.2.2**.

2.1.7 Полнопроходные преобразователи способны измерять расход жидкостей с содержанием газовых включений до 15% по объему с погрешностью до  $\pm 6,5\%$ .

2.1.8 Преобразователь поставляется потребителю с компенсированной температурной погрешностью. С помощью программы «**ЭМИС-Интегратор**» производитель программирует прибор на температурный диапазон, соответствующий температуре измеряемой среды согласно опросному листу. Потребитель может выбрать самостоятельно другой температурный диапазон. Алгоритм изменения изложен в инструкции по применению программы «**ЭМИС-Интегратор**» (см. **Приложение Д**).

2.1.9 Цена импульса ( $m$ ) на частотном выходе при максимальной частоте в 1000 Гц для каждого типоразмера преобразователя в зависимости от измеряемой среды приведена в **таблице 2.2**. По умолчанию преобразователь поставляется с частотой выходного сигнала 1000 Гц.

Например, если потребитель заказал прибор ЭВ200 – Ду 100 для измерения пара, то согласно таблице цена импульса у этого прибора при измерении газовой среды составит 0,66 литров (0,00066 м<sup>3</sup>).

При использовании вычислителей с частотным входом свыше 1000 и до 10000 Гц цена импульса рассчитывается по формуле из пункта 1.2.7.

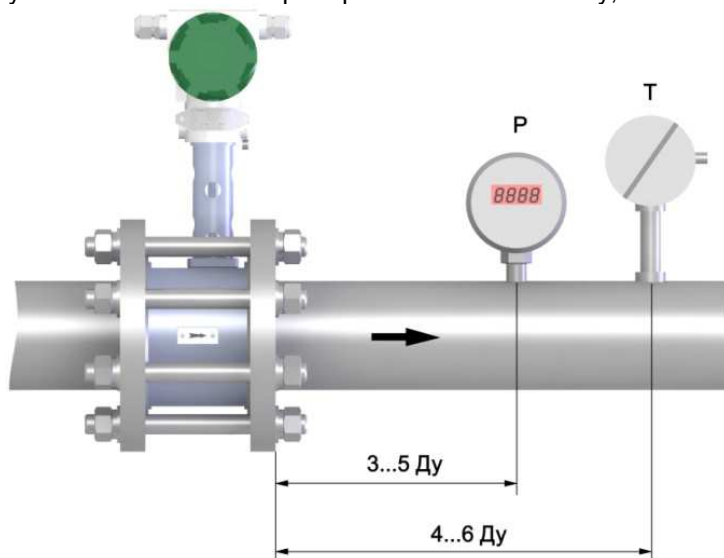
При поверке преобразователя при переходе с рабочей среды на среду поверочной установки (вода или воздух) с помощью компьютера и программы «**ЭМИС-Интегратор**» автоматически меняется цена импульса.

**Таблица 2.2 - Цена импульса  $m$  на частотном выходе, установленная по умолчанию**

Условный диаметр, мм	Жидкость		Газообразная среда	
	$Q^*_{max}$ , м <sup>3</sup> /ч	$m$ , л	$Q^*_{max}$ , м <sup>3</sup> /ч	$m$ , л
15	9	0,0025	54	0,015
25	18	0,005	144	0,04
32	36	0,01	288	0,08
40	54	0,015	360	0,10
50	72	0,02	576	0,16
65	126	0,035	828	0,23
80	180	0,05	1368	0,38
100	288	0,08	2376	0,66
125	432	0,12	3240	0,90
150	648	0,18	5400	1,50
200	1080	0,30	9000	2,50
250	1800	0,50	14400	4,00
300	2520	0,70	20160	5,60
40 (для ЭВ-205)	18	0,005	144	0,04

Примечание: цена импульса погружных преобразователей рассчитывается согласно **приложению К** исходя из фактической площади сечения трубопровода

2.1.10 При использовании преобразователя в составе счетчиков газа или пара датчики давления и температуры следует устанавливать ниже преобразователя по потоку, как показано на **рисунке 2.3**.



**Рисунок 2.3** – Схема монтажа полнопроходного преобразователя, датчика давления, датчика температуры

2.1.11 Погружной преобразователь измеряет скорость потока. Для получения требуемого класса точности измерения расхода необходимо измерить фактический внутренний диаметр трубопровода и внести значение диаметра в память прибора с помощью программы «ЭМИС-Интегратор».

Измерительное сечение трубопровода выбирают на прямом участке трубы перед расходомером, но не ближе 5 диаметров трубы к концу прямого участка. Площадь измерительного сечения определяют по среднearифметическому значению четырех диаметров, равномерно расположенных в сечении. Измерение необходимо проводить микрометрическим нутромером по ГОСТ 10-75. При невозможности непосредственного измерения внутреннего диаметра трубы допускается определять площадь измерительного сечения измерением наружного периметра и толщины стенки трубы. Наружная поверхность трубы должна быть тщательно защищена и не иметь вмятин и выступов. Измерение необходимо проводить металлической рулеткой по ГОСТ 7502-80. Толщину стенки измеряют индикаторным толщиномером по ГОСТ 11358-74, штангенциркулем по ГОСТ 166-89 или ультразвуковым толщиномером.

## 2.2 Требования к монтажу

### 2.2.1 Общие требования к монтажу преобразователя

Монтаж (демонтаж), электрическое подключение, настройку, эксплуатацию преобразователей должны выполнять лица, изучившие настоящее руководство по эксплуатации и прошедшие инструктаж по технике безопасности при работе с электротехническими установками.

При установке преобразователя необходимо руководствоваться следующими обязательными правилами:

- к преобразователю должен быть обеспечен свободный доступ;
- место установки преобразователя должно обеспечивать его эксплуатацию без возможных механических повреждений;
- не допускается устанавливать преобразователь в затопляемых подземных теплофикационных помещениях;
- прямолинейные участки трубопровода и проточной части преобразователя при измерении жидкости должны быть полностью заполнены средой в процессе измерения;
- конструкция узла подсоединения преобразователя к трубопроводу при измерении жидкости не должна допускать скапливания воздуха в какой-либо части трубопровода;
- необходимо обращать особое внимание на правильность установки прокладок между корпусом проточной части и фланцами. Не допускается выступание прокладок внутрь проточной части преобразователя;
- преобразователь может монтироваться на горизонтальном, вертикальном или наклонном участке трубопровода;

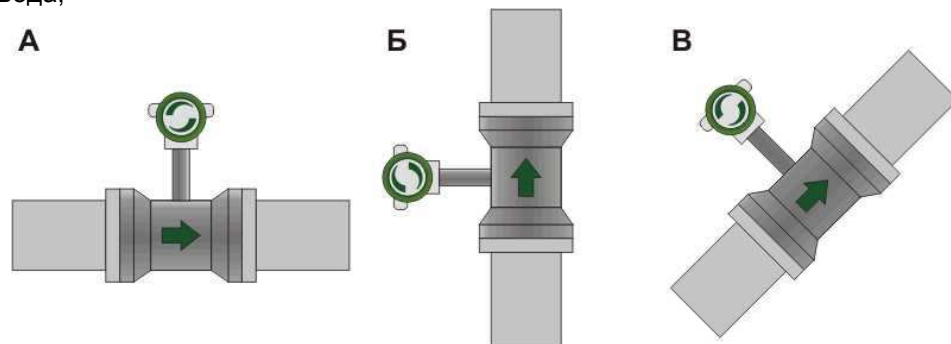


Рисунок 2.4

- эксплуатация преобразователя при измерении расхода жидкости на не полностью заполненных трубопроводах не допускается;
- способ установки преобразователя для измерения расхода газа и пара не должен допускать скопления конденсата в проточной части преобразователя и на прямолинейных участках трубопровода;
- запрещается устанавливать преобразователь на трубопроводах с давлением выше допустимого паспортного значения;
- после транспортирования при отрицательных температурах необходимо до монтажа выдержать преобразователь в упаковке в нормальных условиях в течение 3 часов;
- установка преобразователя в зоне расположения устройств, создающих вокруг себя мощное магнитное поле (например, силовых трансформаторов), не допускается.
- запрещается выполнять какие-либо работы при включенном питании преобразователя;
- запрещается работать с приборами и электроинструментом без подключения их к шине защитного заземления;
- неиспользуемые кабельные вводы должны быть заглушены;
- присоединение к преобразователю внешних электрических цепей следует производить только после окончания монтажных работ на трубопроводе, а их отсоединение - до начала демонтажа;



- заземление преобразователя производится подсоединением провода заземления преобразователя к зажиму, отмеченному знаком заземления. Фланцы трубопровода между собой должны быть соединены заземляющим проводом.

### 2.2.2 Требования к монтажу, обеспечивающие заявленную точность

Для обеспечения заявленной производителем точности обязательным является выполнение следующих требований:

1) Внутренний диаметр трубопровода ( $D_{int}$ ) должен соответствовать требованиям **таблицы 2.3**.

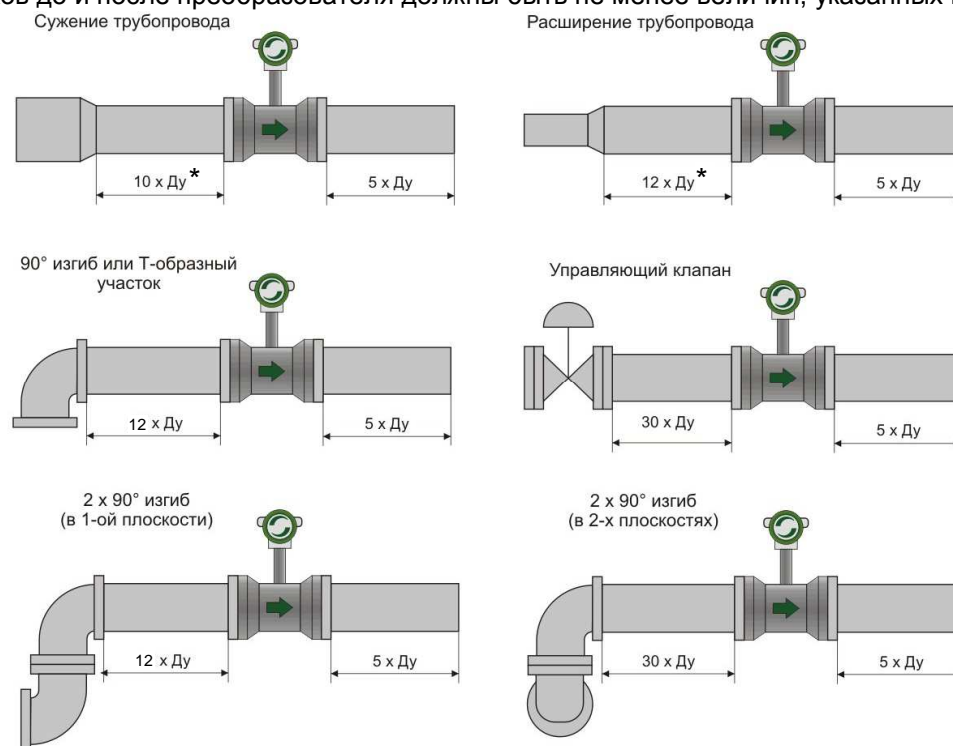
**Таблица 2.3 - Рекомендуемые типоразмеры труб**

Условный внутренний диаметр, мм	Внутренний диаметр прочной части ( $D_{вн}$ ), мм	Внутренний диаметр трубопровода ( $D_{int}$ ), мм	Рекомендуемый размер трубы (наружный диаметр $D_{н}$ x толщина стенки), мм	
			ряд 1	ряд 2
15	15	$0,98D_{вн} \leq D_{int} \leq 1,05D_{вн}$	18x1,5	18x2
25	25		32x3	30x2
32	32		38x2,5	38x3
40	40		45x2,5	48x3,5
50	50		57x3,5	57x4
65	65		76x4	76x5
80	80		89x4,5	89x5
100	100		108x3,5	108x4,5
125	125		133x4	133x5
150	148		159x4,5	159x6
200	206		219x6	219x8
250	259		273x6	273x8
300	307		325x6	325x8

Примечания: 1. Рекомендуется применять трубы по ГОСТ 8734-75, ГОСТ 8732-75.

2. Рекомендуемый материал трубы: В10, В20 ГОСТ 8733-74.

2) При монтаже должны быть обеспечены требуемые длины входных и выходных прямолинейных участков. В зависимости от наличия сужений, расширений, изгибов труб, регулирующих механизмов или устройств, находящихся выше по потоку от места установки прибора, длины прямолинейных участков до и после преобразователя должны быть не менее величин, указанных на **рис. 2.5**.



**Рисунок 2.5 - Требуемые прямые участки трубопроводов**

Примечание:

\* Допускается меньшее значение (до 5 x Ду), при этом в программе «ЭМИС Интегратор» вводятся поправочные коэффициенты.

Для погружных расходомеров длины прямых участков указаны в **таблице 2.4**

**Таблица 2.4**

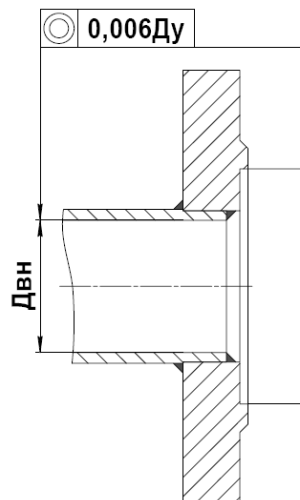
Наименование сопротивления	Длина прямого участка перед врезкой преобразователя (X*Ду)		Длина прямого участка после преобразователя (X*Ду)
	Измерение в точке 0,242R	измерение на оси трубы	
Колено или тройник	55 x Ду	25 x Ду	5 x Ду
Два или более колен в одной плоскости	50 x Ду	25 x Ду	5 x Ду
Два или более колен в разных плоскостях	80 x Ду	50 x Ду	5 x Ду
Конфузор	30 x Ду	10 x Ду	5 x Ду
Диффузор	55 x Ду	22 x Ду	5 x Ду
Полностью открытый клапан	45 x Ду	22 x Ду	5 x Ду
Полностью открытая задвижка	30 x Ду	15 x Ду	5 x Ду

Примечание. 1. Ду - условный диаметр трубопровода.

2. Невыполнение требований ведет к увеличению погрешности измерения на малых расходах.

3) При монтаже преобразователя несоосность проточной части преобразователя и внутреннего диаметра трубопровода не должна превышать 0,006·Ду.

Для обеспечения требования по величине соосности при монтаже преобразователей необходимо при приварке фланца к трубопроводу следить за взаимным расположением трубопровода и фланца как показано на **рисунке 2.7**.

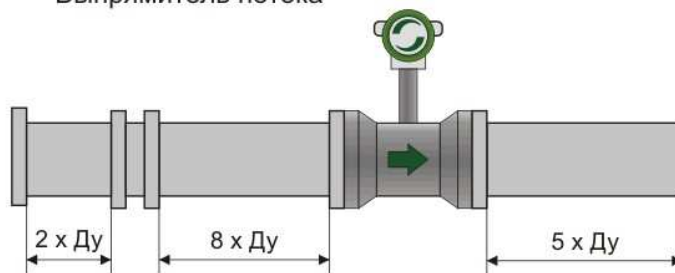


**Рисунок 2.7** - Схема монтажа преобразователей Ду 80 и менее с использованием комплекта прямых участков

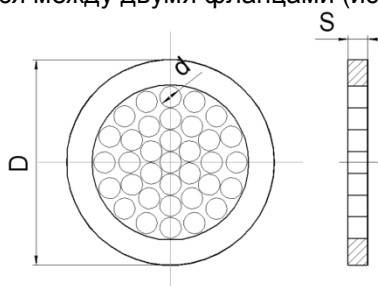
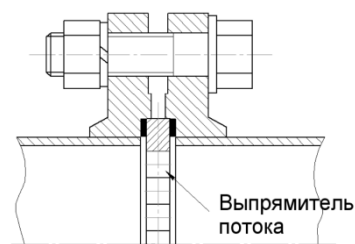
При монтаже преобразователей Ду 80 и менее рекомендуется использовать специально изготовленные комплекты прямых участков и фланцев, поставляемые по заказу. Прямые участки и фланцы, входящие в комплект, имеют подготовленные посадочные поверхности, обеспечивающие при сварке соосность, соответствующую указанным требованиям.

4) При ограниченном пространстве и большом диаметре трубопровода не всегда возможно выполнить рекомендации по длинам прямых участков. В этом случае рекомендуется применить выпрямитель потока, который позволяет уменьшить длину входного участка до 8 Ду.

Выпрямитель потока


**Рисунок 2.8 - Установка выпрямителя потока**

Выпрямитель потока эффективно выпрямляет профиль потока с некоторой потерей давления. Размеры выпрямителя потока представлены на **рисунке 2.9** и **таблице 2.5**. Выпрямитель потока устанавливается между двумя фланцами (исполнения 3 по ГОСТ 12815-80) и крепится болтами.


**Рисунок 2.9 - Выпрямитель потока**

**Рисунок 2.10 - Схема монтажа выпрямителя потока**
**Таблица 2.5 - Размеры выпрямителя потока**

Условный внутренний диаметр, мм	D, мм	d(min), мм	S, мм
25	57	1,9	3,8
32	65	2,5	4,8
40	75	3,1	5
50	87	3,9	7
65	109	5	8
80	120	6,2	10
100	149	7,7	13
125	175	9,6	16
150	203	11,5	20
200	259	15,4	26
250	312	19,3	33
300	363	21,1	39

**Примечание:** Количество отверстий – 32. Размеры и расположение отверстий выпрямителя потока соответствуют дисковому типу Zanker по ГОСТ 8.586.2-2005.

### 2.2.3 Монтаж на трубопроводе с повышенной температурой измеряемой среды

При монтаже преобразователя на трубопроводе с повышенной температурой измеряемой среды (более 85 °С) необходимо соблюдать следующие рекомендации:

1) При теплоизоляции трубопровода и проточной части преобразователя стойку преобразователя закрывать теплоизоляцией не допускается! В противном случае возможен перегрев электронного блока, даже если температура окружающей среды не превышает допустимое значение +70°С.

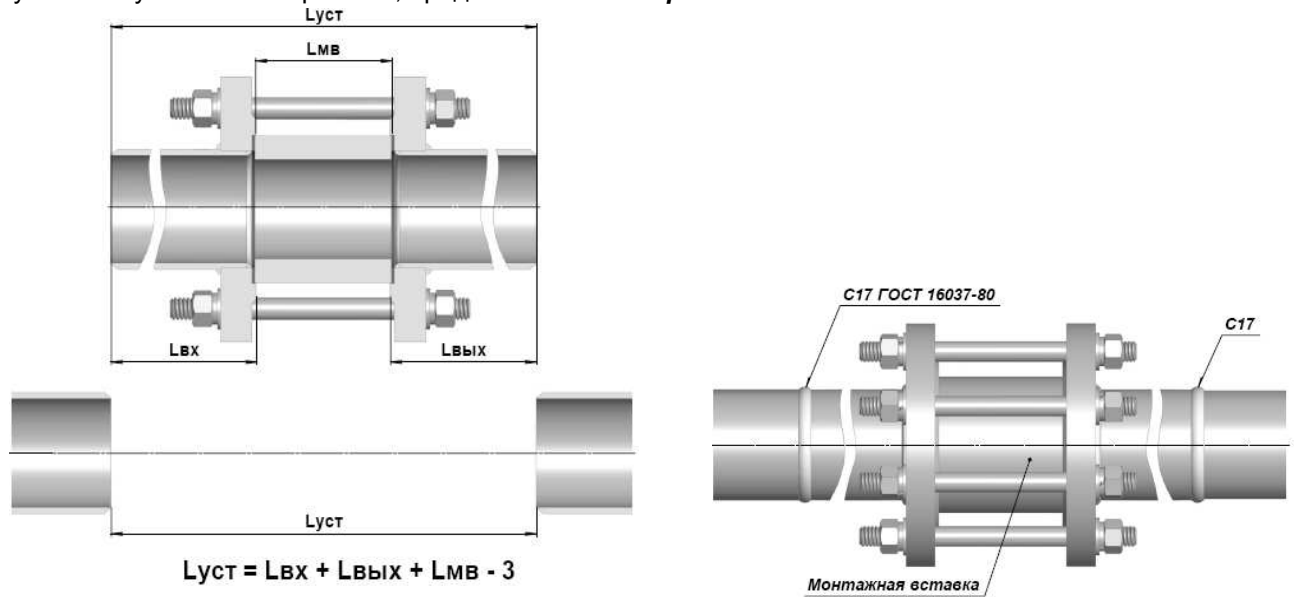
2) Для снижения конвективного нагрева электронного блока, рекомендуется осуществлять монтаж преобразователя таким образом, чтобы электронный блок располагался сбоку или снизу от трубопровода, а не над ним (стойка преобразователя направлена горизонтально или вертикально вниз).

3) При температуре измеряемой среды более +400°С рекомендуется использовать исполнение преобразователя с дистанционным размещением электронного блока.

### 2.2.4 Монтаж преобразователя

Порядок выполнения монтажа следующий:

1) Необходимо изготовить прямые участки в сборе с фланцами (см. приложение E) и монтажную вставку согласно чертежам, представленным в **приложении В**.



**Рисунок 2.11** - Установка вставки с прямыми участками

2) Вырезать участок трубопровода длиной  $L_{уст}$ . (**рисунок 2.11**)

$$L_{уст} = L_{вх} + L_{вых} + L_{мв} - 3 \text{ мм},$$

(2.4)

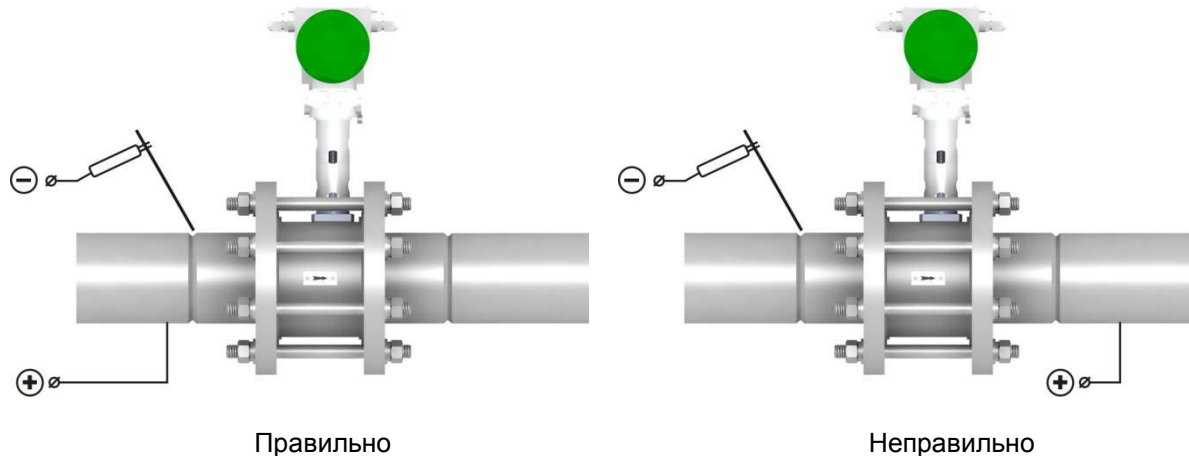
где  $L_{вх}$  и  $L_{вых}$  длины прямых участков до и после места установки преобразователя (не менее 5Ду),  $L_{мв}$  – длина монтажной вставки равная установочному размеру преобразователя.

3) С помощью шпилек и гаек собрать узел, состоящий из прямых участков и монтажной вставки и приварить его к трубопроводу, как показано на **рисунке 2.11**.

**ВНИМАНИЕ!** При монтаже допускается использовать преобразователь в качестве монтажной вставки только в следующих случаях:

- монтаж осуществляется с использованием газовой сварки;

- при монтаже с использованием электродуговой сварки источник тока подсоединяется таким образом, чтобы сварочный ток не протекал через преобразователь – см. рисунок 2.12.



**Рисунок 2.12** – Подключение источника тока при электродуговой сварке

4) Снять имитатор и установить преобразователь между фланцами таким образом, чтобы стрелка на корпусе совпадала с направлением потока. Затяжку крепежа рекомендуется производить поочередно по диаметрально противоположным парам болтов.

**ВНИМАНИЕ!** На внутренней поверхности трубопровода не допускается наличие выступающих следов сварки, т.к. они приведут к увеличению погрешности измерения.

5) Преобразователи, предназначенные для измерения расхода пара, следует располагать горизонтально, в одной плоскости с паропроводом для уменьшения нагрева электронного блока.

### 2.2.5 Электромонтажные работы

При электромонтаже необходимо выполнять следующие рекомендации:

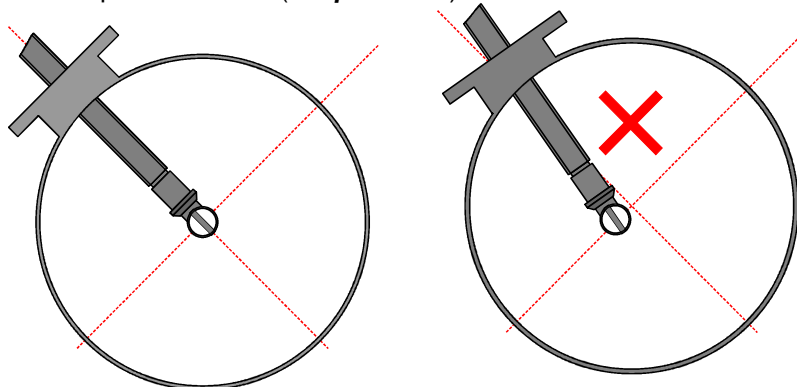
- не допускается располагать линии связи преобразователя с внешними устройствами вблизи силовых кабелей;
- кабели и провода, соединяющие преобразователь и регистрирующие приборы, рекомендуется прокладывать в металлорукавах или металлических трубах;
- для прокладки линии связи при монтаже рекомендуется применять кабели контрольные с резиновой или пластмассовой изоляцией, кабели для сигнализации с полиэтиленовой изоляцией;
- допускается совместная прокладка в одном кабеле проводов цепей питания преобразователя и выходных сигналов;
- рекомендуется вблизи мест прокладки линии связи электроустановок мощностью более 0,5 кВА применение экранированного кабеля с изолирующей оболочкой.
- в качестве сигнальных цепей и цепей питания преобразователя могут быть использованы изолированные жилы одного кабеля, при этом сопротивление изоляции должно быть не менее 10 МОм. Экранировка цепей выходного сигнала от цепей питания преобразователя не требуется.
- электромонтаж кабелей, соединяющих преобразователь с вторичными приборами производить согласно схемам, приведенным в **приложении Б**. При этом напряжение питания и сопротивление нагрузочного резистора для частотного выхода должны соответствовать п.1.2.13 настоящего руководства.
- электромонтаж проводить четырех- или семижильным кабелем (при использовании цифрового сигнала RS485. Например, РПШМ-3x0,35; РПШМ-4x0,35).
- при проведении электромонтажа необходимо прозвонить и замаркировать разделанные концы кабеля, а затем подсоединить их к клеммной колодке преобразователя. Визуально проверить правильность подключения соответствующих проводов к преобразователю.
- заземление преобразователя производить путем соединения проводом сечением не менее 0,5 мм<sup>2</sup> шины заземления и специального зажима на корпусе преобразователя.

**ВНИМАНИЕ!** При монтаже преобразователя с дистанционным размещением электронного блока необходимо закрепить металлорукав, соединяющий проточную часть преобразователя и электронный блок. В противном случае вибрация металлорукава может приводить к появлению паразитного сигнала сенсора и некорректной работе преобразователя.

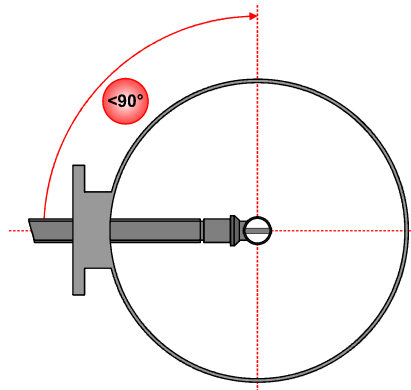
### 2.2.6 Требования к монтажу погружного преобразователя

При монтаже преобразователя на трубопроводе следует обеспечить выполнение следующих требований:

- направление стрелки на датчике преобразователя должно совпадать с направлением потока в трубопроводе; направление ручек на штанге должно максимально совпадать с осью трубопровода;
- приварной патрубков и погружная штанга должны быть установлены перпендикулярно к поверхности трубопровода в месте установки преобразователя (см. **рис. 2.13**);
- в случае не вертикальной установки преобразователя угол отклонения погружной штанги от вертикали не должен превышать 90° (см. **рис. 2.14**).

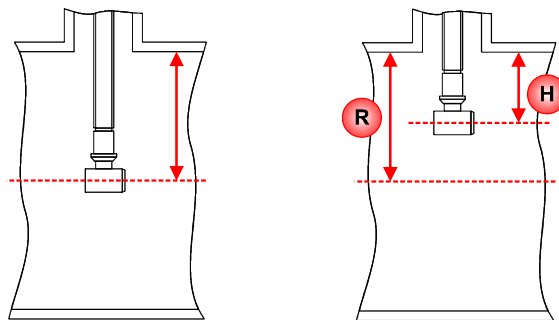


**Правильно** **не правильно**  
**Рисунок 2.13 – Позиционирование расходомера**



**Рисунок 2.14** – Угол установки преобразователя

Датчик погружного преобразователя может быть установлен в центре трубы (**Р**) (рекомендуется для диаметров 200...800 мм) или на окружности средней скорости потока (**Н**) (рекомендуется для диаметров 800...2000 мм). Возможное положение датчика показано на **рис. 2.15**.



**Рисунок 2.15** – Варианты расположения датчика

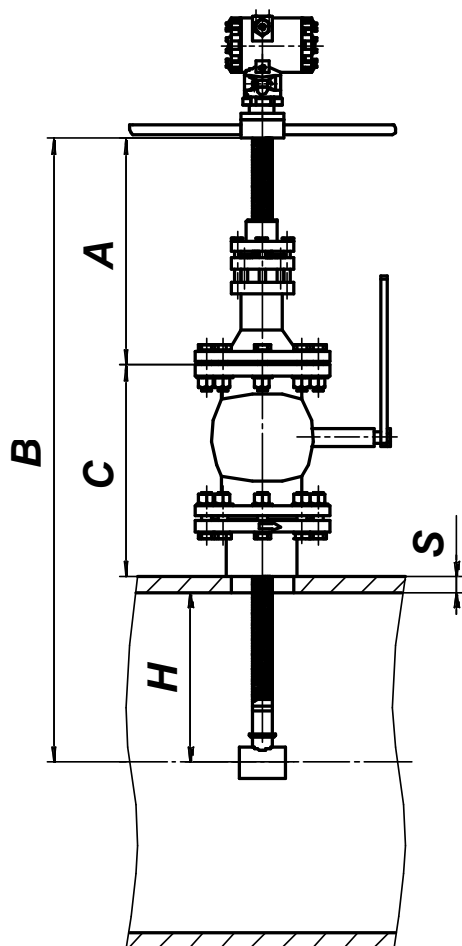
Метрологическая точность погружных расходомеров обеспечивается качеством монтажа и качеством замеров внутреннего диаметра трубы. Датчик измеряет скорость потока и для получения расхода необходимо провести замеры по определению внутреннего диаметра, после чего значение фактического диаметра с помощью программы «ЭМИС-Интегратор» внести в память прибора.

Для обеспечения метрологической точности необходимо выдерживать длину прямых участков (см. **таблицу 2.4**).

При измерении скорости потока в середине потока важно знать коэффициент гидравлического трения трубы  $\lambda$ . В общем случае он равен 0,02. Значение коэффициента  $\lambda$  не должно превышать 0,06. Коэффициент зависит от вязкости и шероховатости стенок трубы. При вводе в память прибора измеряемой среды и ее температуры выбор коэффициента осуществляется автоматически.

Требования к точности положения датчика расхода в трубопроводе при расположении датчика по центру потока  $\pm 0,05R$ .

**ВНИМАНИЕ!** Для обеспечения герметичности при установке погружного расходомера и регулировке глубины погружения датчика расхода необходимо ознакомиться с рекомендациями по монтажу расходомера, приведенными в **приложении Л**.



**Рисунок 2.16** Вычисление глубины погружения датчика

При измерении скорости в точке 0,242R необходимо обеспечить глубину установку датчика в потоке с точностью  $\pm 0,013R$ . При этом в этой точке измеряется фактическая средняя скорость потока.

Для правильного расположения чувствительного элемента внутри трубопровода для преобразователей с исполнением по давлению 1,6 МПа необходимо вычислить и контролировать размер **A** (см. **рис. 2.16**), соответствующий требуемой глубине погружения датчика:

$$A = B - C - H - S, \text{ мм} \quad (2.5)$$

где: **A** – расстояние от торца фланца шарового крана или патрубка до торцевой поверхности вращаемой втулки (размер соответствующий глубине погружения);

**B** – расстояние от оси датчика скорости до торцевой поверхности вращаемой втулки;

**C** – расстояние от наружной поверхности трубы до фланца шарового крана или фланца патрубка;

**H** – глубина погружения датчика (R или 0,242R);

**S** – толщина стенки трубы.

Монтаж погружного преобразователя расхода с исполнением по давлению 1,6 МПа может быть осуществлен без остановки потока в трубопроводе («горячая врезка»). Последовательность операций «горячей врезки» погружного преобразователя описана в **приложении Л**.

Для исполнений по давлению 2,5 и 4 МПа фланец преобразователя жестко закреплен на погружной штанге, таким образом вращение и регулировка глубины погружения датчика невозможны. В связи с этим отсутствует шаровый кран и «горячая врезка» также невозможна. При заказе погружного преобразователя на давление 2,5 и 4 МПа для обеспечения необходимой глубины погружения датчика потребитель должен указать точный внутренний диаметр трубопровода и толщину его стенки.

### 2.2.7 Монтаж преобразователя с обеспечением взрывозащищенности

Перед монтажом преобразователь должен быть осмотрен. Особое внимание следует обратить на маркировку взрывозащиты, предупредительные надписи, отсутствие повреждений преобразователя, наличие заземляющего зажима, наличие средств уплотнения для кабелей и крышек, состояние подключаемого кабеля.

При монтаже преобразователей исполнения «Вн» необходимо проверить состояние взрывозащищенных поверхностей деталей, подвергаемых разборке. Царапины, вмятины, сколы на поверхностях, обозначенных меткой «Взрыв» на чертеже средств обеспечения взрывозащиты, приведенном в **приложении Е**, не допускаются.

Электромонтаж преобразователей необходимо производить в соответствии со схемами подключений, приведенными в **приложении Б**.

Линии связи могут быть выполнены любым типом кабеля с сечением проводов не менее **0,35 мм<sup>2</sup>** согласно главе 7 ПУЭ – 86.

При использовании источников искробезопасного питания, имеющих гальваническую связь с землей или нагрузкой, заземление каких-либо цепей не допускается.

Для преобразователей исполнения ExС допускается использование только таких источников питания или барьеров, которые имеют гальваническое разделение цепей искробезопасного питания от всех других цепей. При этом заземление линий питания не допускается.

Корпус преобразователя должен быть заземлен проводом сечением не менее **0,5 мм<sup>2</sup>**. Сопротивление заземления необходимо проверять после монтажа, оно не должно превышать **4 Ом**.

Если при подключении преобразователя используется только один кабельный ввод, неиспользуемый ввод должен быть заглушен. Для глушения неиспользуемого ввода преобразователей исполнения Вн допускается использовать только заглушки, поставляемые изготовителем.

После завершения электрического монтажа необходимо закрыть крышки электронного блока и застопорить их стопорами, согласно чертежу **приложения Е**.

Монтаж преобразователей исполнения «РВ» необходимо производить в соответствии с данным руководством и инструкцией по монтажу взрывозащищенных коробок, поставляемой в комплекте.

## 2.3 Использование

### 2.3.1 Подготовка к работе

2.3.1.1 Перед первым включением электрического питания преобразователя и пуском его в эксплуатацию необходимо:

- проверить правильность монтажа преобразователя на трубопроводе;
- проверить параметры электрического питания преобразователя;
- проверить правильность заземления корпуса преобразователя;
- проверить правильность подключения внешних устройств.

2.3.1.2 Параметры преобразователя, соответствующие заказу потребителя, внесены в паспорт преобразователя:

- условный диаметр проточной части преобразователя;
- диапазон измерения расхода;
- порядковый номер;
- сетевой адрес преобразователя;
- скорость приема и передачи информации, бит/сек (выбирается в зависимости от расстояния до преобразователя из ряда: 4800; 9600; 19200; 38400);
- значение времени демпфирования показаний объемного расхода выбирается из ряда 0,25; 2; 4; 8; 16 секунд (по умолчанию установлено 4 секунды);
- измеряемая среда: жидкость, газ, пар;
- температурный диапазон измеряемой среды;
- К-фактор (для погружных преобразователей указывается К-фактор для датчика расхода).

### 2.3.2 Ввод в эксплуатацию

Ввод в эксплуатацию преобразователя оформляется актом.

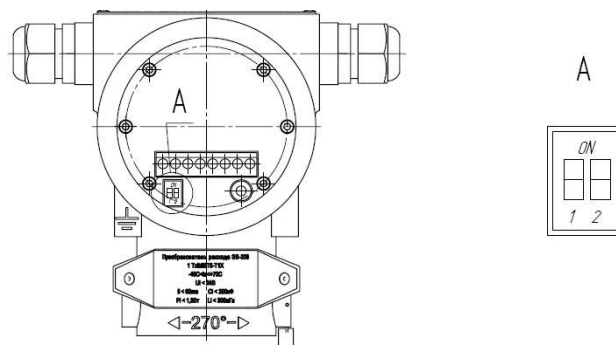
При вводе преобразователя в эксплуатацию в паспорте необходимо сделать отметку с указанием даты ввода и заверить её подписью лица, ответственного за эксплуатацию приборов.

### 2.3.3 Работа с преобразователем через интерфейс RS-485

Цифровой интерфейс RS-485 позволяет произвести настройку и опрос преобразователя с помощью ПК, объединять несколько преобразователей в сеть или подключать преобразователи к уже имеющейся сети с интерфейсом RS-485 и протоколом обмена **Modbus RTU**.

Для опроса и настройки преобразователя по цифровому интерфейсу с помощью персонального компьютера предназначена программа «**ЭМИС Интегратор**». Возможности программы и правила работы с ней описаны в **приложении Д**.

При проверке преобразователя может быть возникнуть необходимость изменить значения параметров, влияющих на погрешность измерения преобразователя. В преобразователе предусмотрена механическая защита от записи таких параметров. Защита реализована с помощью переключателя, расположенного рядом с клеммной колодкой преобразователя – **рисунок 2.17**. Для снятия защиты от записи и получения возможности изменения защищенных параметров необходимо переключить в положение «**замкнуто**» («**ON**») защитный переключатель №1 на плате преобразователя (см. вид А на **рисунке 2.17**). Для восстановления защиты необходимо переключить в положение «**разомкнуто**» защитный переключатель №1.



**Рисунок 2.17** - Расположение защитного переключателя

Схема подключения нескольких преобразователей в единую сеть показана на **рисунке Б.11**. При общей длине цифровой линии, превышающей 100 метров, на обоих её концах рекомендуется включать согласующие сопротивления **R** (резистор ОМЛТ 0,125 Вт, 150 Ом±10%).

При программировании преобразователя через интерфейс RS485 обмен данными производится в соответствии с протоколом **Modbus RTU** (публикация "Modicon Modbus Protocol Reference Guide P1-MBUS-300 Rev. G").

Скорость обмена данными выбирается из ряда: 4800; 9600; 19200; 38400 бит/сек, формат данных: 8 бит, 1 стоповый бит, без контроля на четность. По умолчанию установлена скорость обмена 9600 бит/сек.



При программировании поддерживаются следующие команды Modbus RTU:

- команда 03 (прочитать регистры хранения);
- команда 04 (прочитать входные регистры);
- команда 06 (записать данные в один регистр хранения);
- команда 08 (диагностика);
- команда 16 (записать данные в набор регистров хранения);
- команда 17 (получить идентификатор прибора).

Карта регистров (адреса) для работы по протоколу Modbus RTU приведена в **приложении Ж**.

### 2.3.4 Возможные неисправности и способы их устранения

Возможные неисправности и способы их устранения приведены в **таблице 2.6**.

**Таблица 2.6 - Способы устранения типовых неисправностей**

Неисправность	Вероятная причина	Способ устранения
1 При включенном питании и наличии потока подключенный регистрирующий прибор или программа «ЭМИС Интегратор» показывают расход равный «0». На частотном и цифровом выходах отсутствуют сигналы.	Неправильное подключение проводов питания и сигнальных проводов к преобразователю.	Произвести проверку подключения кабеля или проводов питания согласно схемам подключения.
	Обрыв проводов подключения питания или сигнальных проводов.	Проверить и в случае обрыва заменить кабель или провода питания и сигнальные провода.
	Напряжение питания не соответствует необходимому значению.	Проверить источник питания и установить напряжение питания в соответствии с требованиями РЭ.
	Расход ниже минимального расхода для данного типа преобразователя.	Открыть полностью запорно-регулирующую арматуру
	Величина отсечки по силе сигнала преобразователя настроена неправильно	Настроить виброустойчивость с помощью программы «ЭМИС Интегратор» путем уменьшения % величины отсечки по силе сигнала
При подсоединении по цифровому выходу неправильно выбран порт компьютера.	Необходимо через панель управления компьютера войти в раздел «система» и определить номер порта компьютера, на который подсоединен прибор, после чего во вкладке «Настройки» программы «ЭМИС Интегратор» установить соответствующий порт (см. <b>Приложение Д</b> )	
2 Показания мгновенного расхода на регистрирующем приборе нестабильны. Частотный выходной сигнал преобразователя нестабилен.	Монтаж преобразователя выполнен с нарушениями требований РЭ: - большая разница между диаметрами трубопровода и преобразователя; - не выдержана длина прямых участков; - выступают прокладки.	Монтаж преобразователя произвести в соответствии с указаниями раздела 2.1 настоящего РЭ.
	Наличие газовых пузырей в жидкости.	Удалить газовые включения.
	Вышел из строя пьезоэлемент	Заменить чувствительный элемент
Несоответствие реального расхода диапазону расхода установленной модели расходомера		Заменить расходомер на другой, у которого, диапазон измеряемого расхода соответствует реальному расходу
3 Потока измеряемой среды в трубопроводе нет, а на выходных линиях фиксируются сигналы наличия расхода среды	Высокий уровень вибрации трубопровода, который превышает заявленные параметры виброустойчивости.	Необходимо выполнить следующие мероприятия для устранения неисправности: - заполнить трубопровод измеряемой средой; - изменить положение расходомера, повернув корпус вокруг оси на 90°; - повысить виброустойчивость с помощью программы «ЭМИС Интегратор» путем увеличения в соответствующем окне программы значения отсечки по силе сигнала в %; - выявить источник вибрации (например - насос) и уменьшить величину вибрации закреплением источника вибрации и трубопровода в месте установки преобразователя;

*В случае, если не удастся устранить неисправность и отремонтировать преобразователь, или не удастся при плановой поверке преобразователя получить заявленные точностные характеристики, необходимо обратиться на предприятие-изготовитель или в сервисный центр.*

*Пример оформления рекламационного акта возврата расходомера и его гарантийного ремонта приведен в паспорте, поставляемом с прибором.*

### 3 ТЕХНИЧЕСКОЕ ОБСЛУЖИВАНИЕ

Преобразователь в процессе эксплуатации не требует специального технического обслуживания, кроме периодического осмотра с целью проверки условий эксплуатации.

Периодичность осмотра зависит от условий эксплуатации и определяется предприятием, ведущим техническое обслуживание узла учета.

Особое внимание необходимо уделять контролю технологических параметров измеряемой среды, в частности, давлению в трубопроводе, и не допускать режимов эксплуатации, способствующих возникновению явления кавитации, т.е. образованию в жидкости полостей, заполненных газом, паром или их смесью. Кавитационные пузырьки образуются, когда давление в потоке жидкости за преобразователем становится ниже некоторого критического значения (приблизительно равно давлению насыщенных паров этой жидкости при данной температуре). В пункте 2.1.5 приведена формула расчета избыточного критического давления.

Несоблюдение условий эксплуатации может привести к выходу из строя преобразователя или погрешности измерений превышающей нормируемые параметры.

В случае отказа преобразователя и невозможности устранения неисправности на месте эксплуатации преобразователь необходимо демонтировать, а на его место установить технологическую вставку (имитатор преобразователя) соответствующего размера. Чертежи технологических вставок приведены в **приложении В**.

#### 4 ПОВЕРКА

Настоящий раздел разработан в соответствии с требованиями ПР 50.2.009, 8.361-79 и ГОСТ 8.324-2002 и устанавливает методику первичной и периодических поверок преобразователя.

Первичной поверке подвергаются преобразователи при выпуске из производства, прошедшие приемо-сдаточные испытания и принятые службой, отвечающей за качество, на соответствие требованиям ТУ 4213-017-14145564-2009.

Поверка преобразователей в объеме первичной поверки проводится также в следующих случаях:

- при хранении преобразователя перед вводом в эксплуатацию более 36 месяцев;
- после ремонта преобразователя с демонтажем с трубопровода;

Периодической поверке подлежат приборы, находящиеся в эксплуатации, и после ремонта.

Интервал между поверками преобразователей – 4 (четыре) года.

Для погружных преобразователей поверке подвергается датчик расхода с условным диаметром проточной части 40 мм.

*Примечание - внеочередная поверка проводится в процессе эксплуатации, если необходимо удостовериться в исправности преобразователя, при повреждении пломб или утрате документов, подтверждающих прохождение очередной поверки.*

##### 4.1 Операции поверки

4.1.1 Вне зависимости от измеряемой преобразователем среды поверка может проводиться на жидкостной или воздушной поверочной расходомерной установке (далее установка УЖ или УГ соответственно) или имитационным методом, по методике, изложенной в пункте 4.10 (для Ду50 и более).

По положительным результатам проверки одним из вышеназванных методов (на установке УЖ, на установке УГ, имитационным методом) делается заключение о соответствии погрешности и диапазонов измерения преобразователя требованиям документации на данный типоразмер преобразователя.

4.1.2 При проведении поверки должны быть выполнены операции согласно **таблице 4.1**.

**Таблица 4.1 - Операции, выполняемые при поверке**

Наименование операции	Номер пункта по поверке	Проведение операции	
		первичная поверка	периодическая поверка
1. Внешний осмотр	4.5	+	+
2. Опробование	4.6	+	+
3. Определение погрешности по частотному выходному сигналу.	4.7	+	+
4. Определение погрешности по цифровому выходному сигналу.	4.8	+	+
5. Определение погрешности по токовому выходному сигналу.	4.9	+	+

*Примечания:*

1 Операцию по п.5 проводить только при наличии токового сигнала.

2 Замена определения погрешности на установке УЖ или УГ (п.4.7...4.9) на имитационную поверку (п.4.10) допускается для преобразователей Ду50 и более.

3 Допускается не проводить определение погрешности по цифровому выходному сигналу, если определение погрешности преобразователя по частотному выходному сигналу осуществляется на установке УЖ или УГ.

4 Допускается не проводить определение погрешности по частотному выходному сигналу, если определение погрешности преобразователя по цифровому сигналу осуществляется на установке УЖ или УГ.

5 При проведении первичной и/или периодической поверки допускается взамен определения погрешности на расходомерной поверочной установке согласно методике п.п. 4.7...4.9 проводить определение погрешности имитационным методом согласно методике п. 4.10.

#### 4.2 Средства поверки

4.2.1 При испытаниях должны применяться средства поверки, указанные в *приложении И*.

4.2.2 Применяемые средства поверки должны быть поверены в установленном порядке.

#### 4.3 Требования безопасности

4.3.1 При проведении поверки должны соблюдаться требования безопасности для электрических испытаний, предусмотренных ГОСТ 12.3.019.

4.3.2 При монтаже и демонтаже должны соблюдаться требования безопасности, изложенные в настоящем РЭ.

4.3.3 Перед проведением поверки визуально должна быть проверена герметичность мест соединений и уплотнений на измерительном участке.

4.3.4 Все работы по монтажу поверяемых преобразователей на поверочных установках проводятся после сброса давления измеряемой среды.

4.3.5 При работе на установке должны выполняться правила безопасности, регламентируемые документацией на установку.

#### 4.4 Условия и подготовка поверки

4.4.1 При поверке должны соблюдаться следующие условия:

- температура окружающей среды, °С  $20 \pm 5$ ;

- относительная влажность воздуха, % от 30 до 80;

- атмосферное давление, кПа от 84 до 106,7;

- напряжение питания, В  $24,0 \pm 2\%$ ;

- скорость изменения температуры окружающего воздуха

и поверочной среды за время поверки не должно превышать, °С/ч не более  $\pm 1$ ;

- отклонение частоты питания переменного тока от номинальной, Гц  $\pm 1$ ;

- разность температур окружающего воздуха и поверочной среды (воздух) не более  $\pm 1$ ;

4.4.2 Нестабильность расхода поверочной среды не должна превышать  $\pm 2\%$  за время поверки.

4.4.3 Монтаж преобразователя на поверочной установке должен быть выполнен с соблюдением требований подраздела 2.2.

Монтаж проточной части погружного преобразователя осуществляется аналогично монтажу исполнения «сэндвич». С помощью программ «ЭМИС - Интегратор» по цифровому выходу переключают электронный блок на режим «поверка»;

4.4.4 Подготовка к работе должна проводиться в соответствии с руководством по эксплуатации на преобразователь и в соответствии с документацией на поверочную расходомерную установку.

#### 4.5 Внешний осмотр

При внешнем осмотре преобразователя проверяют:

- наличие товарного знака предприятия-изготовителя, тип, порядковый номер, год изготовления, максимальное избыточное давление, максимальное значение расхода для жидкости и газовых сред;

- наличие паспорта, руководства по эксплуатации и свидетельства о предыдущей поверке;

- наличие на корпусе стрелки, указывающей направление движения потока измеряемой среды.

#### 4.6 Опробование

4.6.1 Опробование преобразователя может быть выполнено одним из трех способов:

- на установке УЖ или УГ;

- на специальном технологическом стенде;

- на трубопроводе при наличии потока измеряемой среды.

4.6.2 Опробование преобразователя выполняется в следующем порядке:

- установить преобразователь на трубопровод или на измерительный трубопровод установки УЖ или УГ, или на технологический стенд;

- собрать электрическую схему согласно *приложению Б* или в соответствии с *рисунком 4.1*;

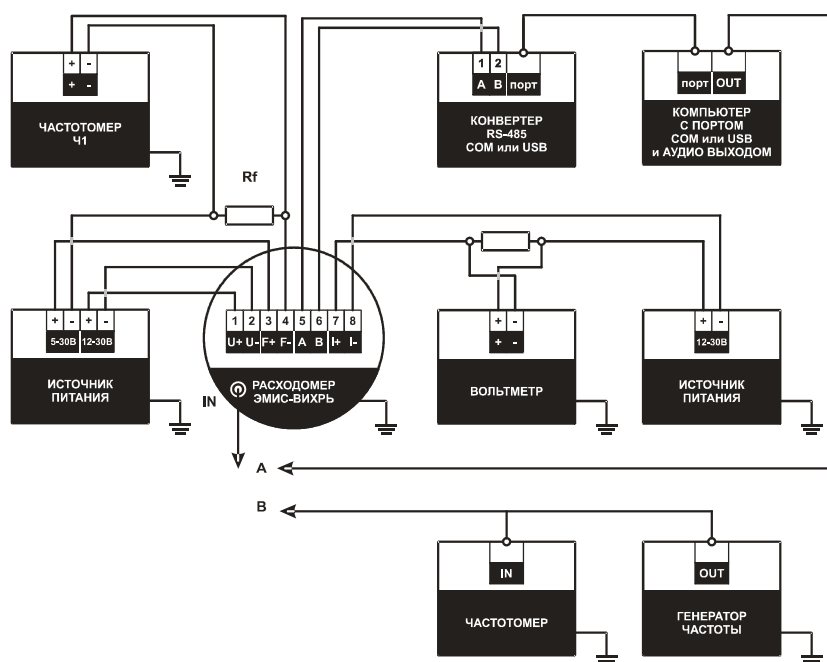
- подать напряжение питания на преобразователь;

- используя цифровой сигнал, установить для преобразователя время демпфирования равным 16 с (см. *приложение Д*);

- установить мгновенный расход в трубопроводе или имитируемый на стенде расход в диапазоне  $Q_{min}...Q_{max}$  согласно паспорту преобразователя;

- через одну минуту после установки расхода провести визуальное наблюдение за показаниями мгновенного расхода по цифровому сигналу, а также за показаниями приборов, регистрирующих показания преобразователя по частотному и токовому выходу.

Преобразователь считается работоспособным, если показания мгновенного расхода в течение 1 минуты стабильны и сопоставимы с величиной заданного расхода, на частотном выходе преобразователя формируются выходные импульсы, значение силы тока в цепи токового сигнала лежит в диапазоне 4-20 мА.



**Рисунок 4.1** - Схема подключения при определении погрешности преобразователей имитационным методом и при опробовании

#### 4.7 Определение погрешности измерения по частотному выходному сигналу

4.7.1 Определение погрешности измерения по частотному выходному сигналу допускается проводить на установке УЖ или на установке УГ.

4.7.2 Определение погрешности измерения по частотному выходному сигналу на установке УЖ

1) Используя цифровой интерфейс произвести настройку преобразователя на измерение воды (см. приложение Д).

2) Установить преобразователь на установку УЖ. Подключить источник питания к преобразователю. Частотный выходной сигнал преобразователя подключить к соответствующему входу установки УЖ. Если установка не осуществляет подсчет импульсов поверяемого преобразователя, то к частотному выходу преобразователя подключить источник питания, нагрузочный резистор и частотомер согласно рисунку Б.3. Частотомер установить в режим счета импульсов.

3) Для каждого из режимов, указанных в таблице 4.2 для преобразователей данного Ду, не менее трех раз определить погрешность измерения по частотному выходному сигналу.

На каждом расходе производить выдержку в течение не менее 30 с. до начала измерения.

**Таблица 4.2** – Режимы определения погрешности на установке УЖ

Диапазоны измерения	Минимальный объем (м³) при поверке для Ду, мм							
	15, 25, 32	40, 50	65, 80	100	125, 150	200	250	300
Q <sub>min</sub> ... 0,05 Q <sub>max</sub>	0,08	0,10	0,125	0,20	0,45	0,80	1,25	1,80
0,05...0,25 Q <sub>max</sub>	0,10	0,20	0,25	0,40	0,90	1,60	2,50	3,60
0,5...1,0 Q <sub>max</sub>	0,15	0,25	0,35	0,60	1,20	2,00	3,50	4,50

Примечание - Если максимальный расход установки УЖ меньше 0,5·Q<sub>max</sub>, то в этом случае допускается в качестве наибольшего расхода установки установить максимальный расход установки или проводить определение погрешности только при двух значениях расхода, соответственно равных 1,0...1,2 Q<sub>min</sub> и при максимальном расходе установки.

Погрешность измерения  $\delta_{ж}$  определять по формуле

$$\delta_{ж} = 100\% \cdot (V_{и} - V_{д}) / V_{д}, \% \quad (4.1)$$

где  $V_{д}$  – действительное значение объема, измеренное эталонным средством измерения объема, м<sup>3</sup>;  
 $V_{и}$  – измеренное преобразователем значение объема, м<sup>3</sup>;

$$V_{и} = N \cdot m, \text{ м}^3 \quad (4.2)$$

где  $N$  – количество импульсов, посчитанное поверочной установкой или частотомером;  
 $m$  – цена импульса преобразователя согласно (1.2), м<sup>3</sup>.

Если при каком-либо расходе относительная погрешность при одном измерении превышает значение, указанное в 1.2.5, то в данной точке расхода проводят повторные испытания с количеством измерений не менее трех и с увеличением в два раза объема измеряемой среды, относительно значения, указанного в **таблице 4.2**. Значения погрешности, определенные таким образом считаются окончательными.

4) После выполнения всех работ по поверке преобразователя необходимо, используя цифровой интерфейс, перенастроить преобразователь обратно на измерение рабочей среды (см. **приложение Д**).

Результат признается положительным, если на каждом расходе значения относительной погрешности, рассчитанные согласно (4.1) не превышают допустимых значений согласно п.1.2.5 настоящего РЭ.

#### 4.7.3 Определение погрешности измерения по частотному выходному сигналу на установке УГ

1) Используя цифровой интерфейс произвести настройку преобразователя на измерение воздуха (см. **приложение Д**).

2) Установить преобразователь на установку УГ. Подключить источник питания к преобразователю. Частотный выходной сигнал преобразователя подключить к соответствующему входу установки УГ. Если установка не осуществляет подсчет импульсовверяемого преобразователя, то к частотному выходу преобразователя подключить источник питания, нагрузочный резистор и частотомер согласно **рисунку Б.3**. Частотомер установить в режим счета импульсов.

3) Не менее трех раз определить погрешность измерения по частотному выходному сигналу при семи значениях расхода в диапазоне от  $Q_{min}$  до  $(0,5...1,1) \cdot Q_{max}$  согласно **таблице 1.3** (включая крайние точки). Длительность каждого измерения должна составлять не менее 1 мин.

На каждом расходе производить выдержку в течение не менее 30 с. до начала измерения.

Погрешность измерения  $\delta_{г}$  определять по формуле

$$\delta_{г} = [100\% \cdot (V_{и} - V_{э}) / V_{э}] - \Delta, \% \quad (4.3)$$

где  $V_{э}$  – значение объема по показаниям эталонного средства измерения объема, м<sup>3</sup>/ч;  
 $V_{и}$  – измеренное преобразователем значение объема, м<sup>3</sup>/ч;

$$V_{и} = N \cdot m, \quad (4.4)$$

где  $N$  – количество импульсов, посчитанное поверочной установкой или частотомером;

$m$  – цена импульса преобразователя согласно (п. 1.2), м<sup>3</sup>.

$\Delta$  – поправка, определяемая разницей давления за поверяемым преобразователем (на расстоянии 3...5 Ду) и в эталонном средстве измерения объема установки УГ, %;

$$\Delta = 100\% \cdot (\Delta p \cdot V_{и}) / (p_{э} \cdot V_{э}), \% \quad (4.5)$$

где  $\Delta p$  – разность значений абсолютных давлений в эталонном средстве измерения объема и за преобразователем, Па;  $\Delta p$  принимают со знаком минус, если давление за преобразователем больше давления в эталонном средстве измерения объема;

$p_{э}$  – абсолютное давление в эталонном средстве измерения объема, Па.

Если по результатам первого измерения на заданном расходе погрешность  $\delta_{г}$ , рассчитанная согласно (4.3), не превышает допустимых значений согласно п.1.2.5 настоящего РЭ, повторные измерения не проводят. В противном случае измерения повторяют и за результат на заданном расходе принимают среднеарифметическое значение из полученных значений.

4) После выполнения всех работ по поверке преобразователя необходимо, используя цифровой интерфейс, перенастроить преобразователь обратно на измерение рабочей среды (см. **приложение Д**).

Результат признается положительным, если на каждом расходе значения относительной погрешности, рассчитанные согласно (4.3), при однократном измерении или их среднеарифметическое значение при трехкратном измерении не превышают допустимых значений согласно п.1.2.5 настоящего РЭ.

#### 4.8 Определение погрешности измерения по цифровому выходному сигналу

4.8.1 Определение погрешности измерения по цифровому выходному сигналу допускается проводить на установке УЖ или на установке УГ.

4.8.2 Определение погрешности измерения по цифровому выходному сигналу на установке УЖ

1) Используя цифровой интерфейс произвести настройку преобразователя на измерение воды (см. **приложение Д**).

2) Установить преобразователь на установку УЖ. Если на установке УЖ в качестве эталонного средства измерения используется эталонный расходомер, установить максимально возможное значение времени демпфирования эталонного расходомера. Подключить источник питания к преобразователю. Цифровой выходной сигнал преобразователя подключить к персональному компьютеру.

3) Для каждого из расходов, указанных в **таблице 4.2** для преобразователей данного Ду, не менее трех раз определить погрешность измерения по цифровому выходному сигналу.

На каждом расходе производить выдержку в течение не менее 30 с. до начала измерения.

Длительность одного измерения должна составлять не менее 1 мин.

Погрешность измерения  $\delta_{ЖRS}$  определять по формуле

$$\delta_{ЖRS} = 100\% \cdot (Q_{и} - Q_{д}) / Q_{д}, \% \quad (4.6)$$

где  $Q_{д}$  – действительное значение расхода, измеренное эталонным средством измерения, м<sup>3</sup>/ч; в зависимости от конструкции установки УЖ в качестве  $Q_{д}$  следует принять одно из следующих значений:

- среднее значение расхода по показаниям эталонного расходомера, регистрируемым во время измерения с периодом не более 10 с. с точностью до четвертого знака;
- отношение объема  $V_{д}$ , измеренного эталонным средством измерения объема, ко времени измерения  $t$ ;
- значение расхода заданное набором эталонных сопел установки УЖ;

$Q_{и}$  – значение расхода, измеренное преобразователем, м<sup>3</sup>/ч; в качестве  $Q_{и}$  следует принять среднее значение, рассчитанное программой «ЭМИС-Интегратор» не менее, чем по 10 значениям расхода, переданным преобразователем по цифровому сигналу;

Если при каком-либо расходе относительная погрешность при одном измерении превышает значение, указанное в 1.2.5, то в данной точке расхода проводят повторные испытания с количеством измерений не менее трех и с увеличением в два раза времени измерения. Значения погрешности, определенные таким образом считаются окончательными.

4) После выполнения всех работ по поверке преобразователя необходимо, используя цифровой интерфейс, перенастроить преобразователь обратно на измерение рабочей среды (см. **приложение Д**).

Результат признается положительным, если на каждом расходе значения относительной погрешности, рассчитанные согласно (4.6) не превышают допустимых значений согласно п.1.2.5 настоящего РЭ.

4.8.3 Определение погрешности измерения по цифровому выходному сигналу на установке УГ

1) Используя цифровой интерфейс произвести настройку преобразователя на измерение воздуха (см. **приложение Д**).

2) Установить преобразователь на установку УГ. Если на установке УГ в качестве эталонного средства измерения используется эталонный расходомер, установить максимально возможное значение времени демпфирования эталонного расходомера. Подключить источник питания к преобразователю. Цифровой выходной сигнал преобразователя подключить к персональному.

3) Не менее трех раз определить погрешность измерения по цифровому выходному сигналу при семи значениях расхода в диапазоне от  $Q_{min}$  до  $(0,5...1,1) \cdot Q_{max}$  согласно таблице 1.3 (включая крайние точки).

На каждом расходе производить выдержку в течение не менее 30 с. до начала измерения.

Длительность одного измерения должна составлять не менее 1 мин.

Погрешность измерения  $\delta_{ГRS}$  определять по формуле

$$\delta_{ГRS} = 100\% \cdot (Q_{и} - Q_{д}) / Q_{д} - \Delta, \% \quad (4.7)$$

где  $Q_{д}$ ,  $Q_{и}$  – см. формулу (4.6)

$\Delta$  - поправка, определяемая разницей давления за поверяемым преобразователем (на расстоянии 3...5 Ду) и в эталонном средстве измерения объема установки УГ, %;

$$\Delta = 100\% \cdot (\Delta p \cdot Q_{и}) / (p_{э} \cdot Q_{э}), \% \quad (4.8)$$

где  $\Delta p$  – разность значений абсолютных давлений в эталонном средстве измерения объема и за преобразователем, Па;  $\Delta p$  принимают со знаком минус, если давление за преобразователем больше давления в эталонном средстве измерения объема;

$p_{э}$  – абсолютное давление в эталонном средстве измерения объема, Па.

Если по результатам первого измерения на заданном расходе погрешность  $\delta_{ГRS}$ , рассчитанная согласно (4.7) не превышает допустимых значений согласно п.1.2.5 настоящего РЭ, повторные измерения не проводят. В противном случае измерения повторяют и за результат на заданном расходе принимают среднеарифметическое значение из полученных значений.

4) После выполнения всех работ по поверке преобразователя необходимо, используя цифровой интерфейс, перенастроить преобразователь обратно на измерение рабочей среды (см. **приложение Д**).

Результат признается положительным, если на каждом расходе значения относительной погрешности, рассчитанные согласно (4.7), при однократном измерении или их среднеарифметическое значение при трехкратном измерении не превышают допустимых значений согласно п.1.2.5 настоящего РЭ.

#### 4.9 Определение погрешности измерения по токовому выходному сигналу

4.9.1 Определение погрешности измерения по токовому выходному сигналу допускается проводить на установке УЖ или на установке УГ.

4.9.2 Определение погрешности измерения по токовому выходному сигналу на установке УЖ

1) Используя цифровой интерфейс произвести настройку преобразователя на измерение воды (см. приложение Д).

2) Установить преобразователь на установку УЖ. Если на установке УЖ в качестве эталонного средства измерения используется эталонный расходомер, установить максимально возможное значение времени демпфирования эталонного расходомера. Подключить источник питания к преобразователю. Токвый выходной сигнал преобразователя подключить к соответствующему входу установки УЖ.

3) Для каждого из расходов, указанных в **таблице 4.2** для преобразователей данного Ду, не менее трех раз определить погрешность измерения по токовому выходному сигналу.

На каждом расходе производить выдержку в течение не менее 30 с. до начала измерения.

Длительность одного измерения должна составлять не менее 1 мин.

Погрешность измерения  $\delta_{жток}$  определять по формуле

$$\delta_{жток} = 100\% \cdot (Q_{и} - Q_{д}) / Q_{д}, \% \quad (4.9)$$

где  $Q_{д}$  – действительное значение расхода, измеренное эталонным средством измерения, м<sup>3</sup>/ч; в зависимости от конструкции установки УЖ в качестве  $Q_{д}$  следует принять одно из следующих значений:

- среднее значение расхода по показаниям эталонного расходомера, регистрируемым во время измерения с периодом не более 10 с. с точностью до четвертого знака;

- отношение объема  $V_{д}$ , измеренного эталонным средством измерения объема, ко времени измерения  $t$ ;

- значение расхода заданное набором эталонных сопел установки УЖ;

$Q_{и}$  – значение расхода, измеренное преобразователем, м<sup>3</sup>/ч; в качестве  $Q_{и}$  следует принять среднее значение, рассчитанное не менее, чем по 10 значениям расхода, переданным преобразователем по токовому сигналу за время измерения.

*Примечания*

1. Допускается определять погрешность измерения по формуле

$$\delta_{жток} = 100\% \cdot (V_{и} - V_{д}) / V_{д}, \% \quad (4.10)$$

где  $V_{д}$  – действительное значение объема, измеренное эталонным средством измерения, м<sup>3</sup> за время измерения  $t$ ;

$V_{и}$  – значение объема, измеренное по показаниям поверяемого преобразователя, м<sup>3</sup>;

$$V_{и} = Q_{и} \cdot t, м^3 \quad (4.11)$$

где  $Q_{и}$  – значение расхода, измеренное преобразователем, м<sup>3</sup>/ч; в качестве  $Q_{и}$  следует принять среднее значение, рассчитанное не менее, чем по 10 значениям расхода, переданным преобразователем по токовому сигналу за время измерения.

2. Значение расхода  $Q$ , м<sup>3</sup>/ч, передаваемое по токовому сигналу, связано со значением силы тока  $I$ , мА в цепи токового сигнала соотношением

$$Q = Q_{max} \cdot (I - 4) / 16 \quad (4.12)$$

Если при каком-либо расходе относительная погрешность при одном измерении превышает значение, указанное в 1.2.5, то в данной точке расхода проводят повторные испытания с количеством измерений не менее трех и с увеличением в два раза времени измерения. Значения погрешности, определенные таким образом считаются окончательными.

4) После выполнения всех работ по поверке преобразователя необходимо, используя цифровой интерфейс, перенастроить преобразователь обратно на измерение рабочей среды (см. приложение Д).

Результат признается положительным, если на каждом расходе значения погрешности, рассчитанные согласно (4.9) или (4.10) не превышают допустимых значений

$$\delta_{д} = \delta_{0} + 4 / I_{р}, \% \quad (4.13)$$

где  $\delta_{0}$  – значение допускаемой погрешности согласно **таблице 1.4**;

$I_{р}$  – расчетное значение силы тока при заданном расходе, мА;

$$I_{р} = 4 + 16 \cdot (Q / Q_{max}), мА. \quad (4.14)$$



#### 4.9.3 Определение погрешности измерения по токовому выходному сигналу на установке УГ

1) Используя цифровой интерфейс произвести настройку преобразователя на измерение воздуха (см. приложение Д).

2) Установить преобразователь на установку УГ. Если на установке УГ в качестве эталонного средства измерения используется эталонный расходомер, установить максимально возможное значение времени демпфирования эталонного расходомера. Подключить источник питания к преобразователю. Токковый выходной сигнал преобразователя подключить к соответствующему входу установки УГ.

3) Не менее трех раз определить погрешность измерения по токовому выходному сигналу при семи значениях расхода в диапазоне от  $Q_{\min}$  до  $(0,5 \dots 1,1) \cdot Q_{\max}$  согласно таблице 1.3 (включая крайние точки).

На каждом расходе производить выдержку в течение не менее 30 с. до начала измерения.

Длительность одного измерения должна составлять не менее 1 мин.

Погрешность измерения  $\delta_{\text{ТТОК}}$  определять по формуле

$$\delta_{\text{ТТОК}} = 100\% \cdot (Q_{\text{И}} - Q_{\text{Д}}) / Q_{\text{Д}} - \Delta, \% \quad (4.15)$$

где  $Q_{\text{Д}}$ ,  $Q_{\text{И}}$  – см. формулу (4.9)

$\Delta$  - поправка, определяемая разницей давления за поверяемым преобразователем (на расстоянии 3...5 Ду) и в эталонном средстве измерения объема установки УГ, %;

$$\Delta = 100\% \cdot (\Delta p \cdot Q_{\text{И}}) / (p_{\text{Э}} \cdot Q_{\text{Э}}), \% \quad (4.16)$$

где  $\Delta p$  – разность значений абсолютных давлений в эталонном средстве измерения объема и за преобразователем, Па;  $\Delta p$  принимают со знаком минус, если давление за преобразователем больше давления в эталонном средстве измерения объема;

$p_{\text{Э}}$  – абсолютное давление в эталонном средстве измерения объема, Па.

*Примечания*

1 Допускается определять погрешность измерения по формуле

$$\delta_{\text{ТТОК}} = 100\% \cdot (V_{\text{И}} - V_{\text{Д}}) / V_{\text{Д}} - \Delta, \% \quad (4.17)$$

где  $V_{\text{Д}}$ ,  $V_{\text{И}}$  – см. формулу (4.10), (4.11);

$\Delta$  - поправка, определяемая разницей давления за поверяемым преобразователем (на расстоянии 3...5 Ду) и в эталонном средстве измерения объема установки УГ, %;

$$\Delta = 100\% \cdot (\Delta p \cdot V_{\text{И}}) / (p_{\text{Э}} \cdot V_{\text{Э}}), \% \quad (4.18)$$

Значение расхода  $Q$ , м<sup>3</sup>/ч, передаваемое по токовому сигналу, связано со значением силы тока  $I$ , мА в цепи токового сигнала соотношением (4.12).

Если по результатам первого измерения на заданном расходе погрешность  $\delta_{\text{ТТОК}}$ , рассчитанная согласно (4.15) не превышает допустимых значений согласно (4.13), повторные измерения не проводят. В противном случае измерения повторяют и за результат на заданном расходе принимают среднеарифметическое значение из полученных значений.

4) После выполнения всех работ по проверке преобразователя необходимо, используя цифровой интерфейс, перенастроить преобразователь обратно на измерение рабочей среды (см. приложение Д).

#### 4.10 Определение погрешности преобразователя имитационным методом

4.10.1 Настоящий раздел устанавливает порядок определения погрешности преобразователей имитационным методом при первичной и периодической поверках.

4.10.2 Операции и объем определения погрешности имитационным методом приведены в таблице 4.3.

**Таблица 4.3 – Операции, выполняемые при определении погрешности имитационным методом**

Наименование операции	Операции (номера пунктов методики)	
	первичная поверка	периодическая поверка
Определение внутреннего диаметра проточной части	4.10.3	-
Определение характерного размера тела обтекания	4.10.4	4.10.4
Определение погрешности преобразователя с помощью имитирующего сигнала от генератора	4.10.5	4.10.5

#### 4.10.3 Определение внутреннего диаметра проточной части

4.10.3.1 Номинальное значение внутреннего диаметра проточной части  $D$  указывается в паспорте преобразователя расхода. Допуски на внутренний диаметр проточной части для всех типоразмеров приведены в **таблице 4.4** и также указываются в разделе «Параметры прибора» паспорта преобразователя расхода.

*Внимание.* При расхождении значений следует правильным считать значение, указанное в паспорте преобразователя.

##### 4.10.3.2 Определение внутреннего диаметра

Измерить внутренний диаметр проточной части преобразователя со стороны входа потока в двух взаимно перпендикулярных направлениях. Измерения должны проводиться с абсолютной погрешностью, составляющей не более одной трети от величины поля допуска на внутренний диаметр согласно **таблице 4.4**.

Результат признается положительным, если отклонение измеренных значений внутреннего диаметра от номинального не превышают значения допусков, указанных в **таблице 4.4** или паспорте преобразователя.

**Таблица 4.4**

Ду, мм	50	65	80	100	125	150	200	250	300
Допуск на внутренний диаметр проточной части $D$ , мм	$\pm 0,125$	$\pm 0,15$	$\pm 0,15$	$\pm 0,175$	$\pm 0,2$	$\pm 0,2$	$\pm 0,23$	$\pm 0,26$	$\pm 0,26$
Допуск на характерный размер тела обтекания $d$ , мм	-0,043	-0,052	-0,052	-0,084	-0,1	-0,1	-0,12	-0,12	-0,14

Рекомендуемая табличная форма протокола испытаний представлена в **таблице 4.5**.

**Таблица 4.5 - Определение внутреннего диаметра проточной части (пункт методики 4.10.3)**

Обозначение Модели	Заводской номер	Номинальный диаметр $D$ , мм	Допуск на диаметр $D$ , мм	Замер $D1$ , мм	Замер $D2$ , мм

Результат признается положительным, если измеренные в двух перпендикулярных плоскостях значения  $D1$ ,  $D2$  лежат в пределах допуска на размер  $D$ .

#### 4.10.4 Определение характерного размера тела обтекания

Характерным размером тела обтекания является ширина  $d$  лобовой поверхности тела обтекания, значения которой указаны в паспорте преобразователя расхода.

##### 4.10.4.1 Порядок определения характерного размера тела обтекания следующий:

1) Снять преобразователь с трубопровода согласно руководству по эксплуатации на преобразователь.

2) Обследовать поверхность тела обтекания. Повреждение острых кромок тела обтекания не допускается. При наличии повреждений тела обтекания требуется его замена (вместе с проточной частью), либо проверка преобразователя по методике поверки, изложенной в разделе 4 настоящего руководства по эксплуатации.

3) Измерить электронным штангенциркулем или микрометром характерный размер тела обтекания  $d_i$  в трех местах: по краям ( $d_1$ ,  $d_3$ ), но не ближе 5 мм к краю, и в середине тела обтекания ( $d_2$ ).

4) Определить среднее значение результата измерений  $d_c$  по формуле

$$d_c = (d_1 + d_2 + d_3) / 3 \quad (4.19)$$

Измерения должны проводиться с абсолютной погрешностью не более одной трети от величины поля допуска на размер  $d$  согласно **таблице 4.4**, а вычисления величины должны проводиться с точностью до 4-х значащих цифр.

При первичной поверке используются результаты измерения характерного размера тела обтекания, полученные и запротоколированные в процессе изготовления.

5) Вычислить отклонение  $\delta_d$  характерного размера тела обтекания поверяемого преобразователя расхода по формуле

$$\delta_d = 100 \cdot (d_c - d) / d, \% \quad (4.20)$$

где  $d$  – значение, указанное в паспорте преобразователя.

4.4.2 Результат определения характерного размера  $d$  признается положительным, если измеренное значение  $\delta_d$  не превышает  $\pm 0,3 \%$ .

Рекомендуемая табличная форма протокола испытаний представлена в **таблице 4.6**.

**Таблица 4.6 - Определение характерного размера тела обтекания (пункт методики 4.10.4)**

Обозначение модели	Заводской номер	Ширина тела дн мм	Допуск на d, мм	d <sub>1</sub> , мм	d <sub>2</sub> , мм	d <sub>3</sub> , мм	Среднее значение d <sub>c</sub> , мм	Погрешность размера δ <sub>d</sub> %

Результат признается положительным, если

- при первичной проверке фактически измеренные величины  $d_i$  в трех местах лежат в пределах допуска;
- при периодической проверке отклонение характерного размера тела обтекания  $\delta_d$  не превышает  $\pm 0,3\%$ .

#### 4.10.5 Определение погрешности измерения преобразователя расхода

4.10.5.1 Определение погрешности с заданием имитирующего сигнала генератором производится:

- по частотному выходу;
- по цифровому выходу;
- по аналоговому выходу (при наличии данной опции).

Определение погрешности можно производить как на преобразователе, установленном непосредственно на трубопроводе, так и на преобразователе, не установленном на трубопроводе.

4.10.5.2 Определение погрешности измерения по частотному выходу с заданием имитирующего сигнала генератором.

Определение проводится в следующей последовательности:

- 1) Собрать схему согласно **рисунку 4.1**. Подать на преобразователь напряжение питания  $24 \text{ В} \pm 5\%$ .
- 2) Используя цифровой интерфейс произвести настройку преобразователя на измерение воды (**см. приложение Д**).
- 3) Подать напряжение от источников питания на частотный выход ( $5 \dots 36 \text{ В}$ ).
- 4) Подать с генератора на преобразователь имитирующий синусоидальный сигнал с амплитудой напряжения  $10 \text{ мВ} \dots 1,0 \text{ В}$  и частотой, равной

$$f_{\max} = (0,95 \dots 1) \cdot Q_{\max} / (3,6 \cdot K\phi), \text{Гц} \quad (4.21)$$

где  $Q_{\max}$  - максимальный расход при измерении расхода воды,  $\text{м}^3/\text{ч}$ ;

$K\phi$  - коэффициент преобразования (К-фактор) согласно паспорту на преобразователь.

5) Частотомером Ч2 определить значение частоты или периода сигнала генератора с погрешностью не более  $0,1\%$  (4 значащих разряда).

Допускается измерять частоту как величину, обратную периоду.

По измеренной частоте определить имитируемый расход

$$Q = 3,6 \cdot K\phi \cdot f, \text{м}^3/\text{ч} \quad (4.22)$$

Все расчеты производить до 4-го значащего разряда.

6) Включить частотную модуляцию выходного сигнала генератора. Установить девиацию частоты (плавание частоты относительно заданной частоты), при наличии соответствующей функции у генератора, равную  $(1 \pm 0,5)\%$  от основной частоты.

7) Не меняя частоту  $f$ , по частотомеру Ч1 определить период следования выходных импульсов преобразователя  $Tu$  с погрешностью не более  $0,1\%$ .

Допускается период  $Tu$  определять секундомером, включив частотомер Ч1 в режим счета импульсов. Период импульса рассчитывается по формуле

$$Tu = t/n$$

где  $n$  – количество импульсов за время  $t$ , которое должно составлять не менее пяти минут.

8) Определить погрешность измерения по формуле

$$\delta = 100 \cdot (Tu - Tr) / Tr, \% \quad (4.23)$$

где  $Tr$  – расчетное значение периода, определяемое по формуле

$$Tr = (3,6 \cdot C) / Q, c \quad (4.24)$$

где  $C$  – цена выходного импульса, л, которая приведена в паспорте на преобразователь (может быть также считана по цифровому интерфейсу – см. **приложение Д**);

$Q$  – имитируемый расход согласно (4), м<sup>3</sup>/ч.

9) Повторить операции согласно 4.5.1.1 4)...8) для частоты

$$f_{min} = (1 \dots 1,1) \cdot Q_{min} / (3,6 \cdot Kф), Гц \quad (4.25)$$

и частоты  $f_{max}/2$ ;

$Q_{min}$  – минимальный расход.

10) Результат признается положительным, если значения погрешности  $\delta$  находятся в пределах  $\pm 0,3\%$  при всех имитируемых расходах.

Рекомендуемая табличная форма протокола испытаний представлена в **таблице 4.7**.

**Таблица 4.7** - Определение погрешности по частотному выходу с заданием имитирующего сигнала генератором (пункт методики 4.10.5.2)

Краткое обозначение	Параметры, задаваемые генератором				Параметры, полученные по частотному выходу			$\delta$	Допускаемое значение
	$f$	$Kф$	$Q$	$Tr$	$t$	$n$	$Tu$		
									$\pm 0,3\%$
									$\pm 0,3\%$
									$\pm 0,3\%$

$f$  - частота сигнала от генератора, Гц;

$Kф$  - расход, приходящийся на один вихрь (на один импульс), л/имп.;

$Q$  - имитируемый генератором расход, рассчитан по формуле  $Q = f \cdot Kф \cdot 3,6$ , м<sup>3</sup>/ч;

$Tr$  - расчетный период выходной частоты, вычисляется по формуле  $Tr = (3,6 \cdot C) / Q$ , с;

$C$  - цена выходного импульса, приведена в паспорте, РЭ и в окне программы «Интегратор», л;

$t$  - время фиксации количества импульсов на частотном выходе, с;

$n$  - количество импульсов за фиксированное за время  $t$ ;

$Tu$  - период выходной частоты, рассчитывается по формуле  $Tu = t/n$ ;

$\delta$  - погрешность измерения расхода, %.

Результат признается положительным, если значения погрешности  $\delta$  находятся в пределах  $\pm 0,3\%$  при всех имитируемых расходах.

4.10.5.3 Определение погрешности измерения по цифровому выходу с заданием имитирующего сигнала генератором

1) Собрать схему в соответствии с **рисунком 4.1**.

2) Подать на преобразователь напряжение питания (24 В  $\pm$  5%).

3) На персональном компьютере запустить программу опроса преобразователя (см. **приложение Д**).

4) Выполнить операции согласно перечислениям 4)...6) п.4.10.5.2.

5) Не меняя частоту  $f$ , провести следующие действия.

В разделе «**Функция усреднения по № точкам**» в строке «**Количество точек**» установить число точек замера расхода не менее 10. Затем в строке «**Действие**» выбрать операцию «**выполнить**». После автоматического выполнения всех замеров в строке «**Текущая строчка**» будет установлено значение, равное количеству заданных точек измерения, а в строке «**Текущее значение**» - значение мгновенного измеренного усредненного расхода  $Qu$  (м<sup>3</sup>/ч).

Все расчеты производить до 4-го значащего разряда.

6) Определить погрешность измерения по формуле

$$\delta_{RS} = 100 \cdot (Q_u - Q) / Q, \% \quad (4.26)$$

где  $Q$  – значение имитируемого расхода, согласно (4), м<sup>3</sup>/ч.

7) Повторить операции согласно перечислениям 4)...6) п.4.10.5.3 для частоты  $f_{min}$  и частоты  $f_{max}/2$ .

8) Результат признается положительным, если значения погрешности  $\delta_{RS}$  находятся в пределах  $\pm 0,3$  % при всех имитируемых расходах.

Рекомендуемая табличная форма протокола испытаний представлена в **таблице 4.8**.

**Таблица 4.8** - Определение погрешности с помощью генератора по цифровому выходу (пункт методики 4.10.5.3)

Краткое обозначение	Параметры, задаваемые генератором			Параметры, полученные по цифровому выходу	$\delta_{RS}$	Допускаемое значение
	$f$	$K\phi$	$Q$	$Q_u$		

$f$  - частота сигнала, от генератора (диапазон см. Приложение В), Гц;

$K\phi$  - расход, приходящийся на один вихрь (на один импульс), л/импульс;

$Q$  - имитируемый генератором расход, рассчитан по формуле  $Q = f \cdot K\phi \cdot 3,6$ , м<sup>3</sup>/ч;

$Q_u$  - усредненный мгновенный расход, снятый окна программы «Интегратор ЭМИС», м<sup>3</sup>/ч;

$\delta_{RS}$  - погрешность измерения расхода, %.

Результат признается положительным, если значения погрешности  $\delta_{RS}$  находятся в пределах  $\pm 0,3$  % при всех имитируемых расходах.

4.10.5.4 Определение погрешности измерения мгновенного расхода по аналоговому выходу с заданием имитирующего сигнала генератором

1) Собрать схему в соответствии с **рисунком 4.1**.

2) Подать на преобразователь напряжение питания (24В $\pm$ 5%).

3) Выполнить операции согласно перечислениям 4)...6) п.4.10.5.2.

Не меняя частоты  $f$ , с интервалом 3...10 с зафиксировать по показаниям вольтметра не менее десяти значений напряжение  $U_{ui}$  на резисторе нагрузки (с погрешностью не более 0,1%).

4) Определить погрешность измерения по формуле

$$\delta_{ТОК} = 100 \cdot (U_u - U_p) / U_p, \% \quad (4.27)$$

где  $U_p$  – расчетное значение напряжения, мВ;

$$U_p = R_n \cdot (4 + 16 \cdot Q / Q_{max}), \text{ мВ} \quad (4.28)$$

где  $R_n$  – сопротивление нагрузки, на котором производится измерение напряжения  $U_i$ , Ом;

$Q$  – значение имитируемого расхода, м<sup>3</sup>/ч;

$Q_{max}$  – значение максимального расхода, м<sup>3</sup>/ч.

$$U_u = (\sum U_{ui}) / n, \text{ мВ} \quad (4.29)$$

где  $i = 1 \dots k$ ;

$k$  – число измерений напряжения на сопротивлении нагрузки;

5) Повторить операции согласно перечислениям 3)...4) п.4.10.5.4 для частоты  $f_{min}$  и частоты  $f_{max}/2$ .

6) Результат признается положительным, если при всех имитируемых расходах значения погрешности  $\delta_{ТОК}$  находятся в допускаемом пределах

$$\delta_{ТОК \text{ Допуст}} = \pm [(0,3 + 0,2 \cdot I_{max} / (U_p / R_n)], \% \quad (4.30)$$

где  $I_{max}$  = 20 мА.

Рекомендуемая табличная форма протокола испытаний представлена в **таблице 4.9**.

**Таблица 4.9 - Определение погрешности с помощью генератора по токовому выходу (пункт методики 4.10.5.4)**

Обозначение	Параметры, задаваемые генератором			Параметры аналогового выхода		$U_p$	$\delta_{\text{ток}}$	Допускаемое значение
	$f$	$K_f$	$Q$	$R_n$	$U_u$			

$f$  - частота сигнала от генератора (диапазон см. Приложение В), Гц;

$K_f$  - расход, приходящийся на один вихрь (на один импульс), л/импульс;

$Q$  - имитируемый генератором расход, рассчитан по формуле  $Q = f \cdot k_f \cdot 3,6$ , м<sup>3</sup>/ч;

$R_n$  - сопротивление нагрузки, Ом;

$U_u$  - измеренное значение напряжения на сопротивлении нагрузки, мВ;

$U_p$  - расчетное значение напряжения на сопротивлении нагрузки, мВ;

$\delta_{\text{ток}}$  - погрешность измерения расхода, %.

Результат признается положительным, если значения погрешности  $\delta_{\text{ток}}$  находятся в пределах  $\pm 0,3$  % при всех имитируемых расходах.

#### 4.11 Оформление результатов поверки

4.11.1 Результаты поверки оформляются протоколом по форме ГОСТ 8.324-2002.

При положительных результатах поверки преобразователь признают годным к применению, наносят поверительное клеймо в паспорт в соответствии с правилами по метрологии, принятыми Госстандартом России, и пломбируют доступ к счетному механизму и элементам регулировки.

4.11.2 При отрицательных результатах поверки преобразователь считают непригодным к эксплуатации, поверительное клеймо гасят и оформляют извещение о непригодности счетчика с указанием причин в соответствии с правилами по метрологии, принятыми Госстандартом России.

### 5 ХРАНЕНИЕ

Преобразователи после распаковывания должны храниться на стеллажах в закрытом помещении. Условия хранения в распакованном виде - 1 (Л) по ГОСТ 15150. Помещать преобразователи один на другой не разрешается.

В зимнее время распаковывать преобразователи необходимо после выдержки в отапливаемом помещении в течение 3 ч.

Длительное хранение преобразователей рекомендуется производить в упаковке предприятия - изготовителя.

### 6 ТРАНСПОРТИРОВАНИЕ

Преобразователи в транспортной упаковке предприятия-изготовителя транспортируются любым видом транспорта в соответствии с условиями 5 (ОЖ4) по ГОСТ 15150.

Время пребывания преобразователя в условиях транспортирования не должно превышать одного месяца.

При погрузке, транспортировании и выгрузке преобразователей должны выполняться требования указанные на упаковке манипуляционных знаков.

При транспортировании должна быть обеспечена защита преобразователей от атмосферных осадков.

### 7 УТИЛИЗАЦИЯ

Преобразователи не содержат вредных веществ и компонентов, представляющих опасность для здоровья людей и окружающей среды в процессе и после окончания срока службы и при утилизации

Утилизация преобразователя осуществляется отдельно по группам материалов: пластмассовые элементы, металлические элементы корпуса и крепежные элементы.

### 8 СВЕДЕНИЯ О СОДЕРЖАНИИ ДРАГОЦЕННЫХ МЕТАЛЛОВ

Преобразователи не содержат драгоценных металлов.

**Перечень ссылочных документов**
**Таблица А1**

<b>Обозначение документа</b>	<b>Наименование</b>	<b>Номера пунктов</b>
ГОСТ 12.3.019-80	ССБТ. Испытания и измерения электрические. Общие требования безопасности	4.3.1
ГОСТ 27.003-93	Надежность в технике. Состав и общие правила задания требований по надежности	1.2.12
ГОСТ 5915-70	Гайки шестигранные класса точности В. Конструкция и размеры	<b>Приложение Г</b>
ГОСТ 6402-70	Шайбы пружинные. Технические условия.	<b>Приложение Г</b>
ГОСТ 7805-70	Болты. Технические условия	<b>Приложение Г</b>
ГОСТ 12820-80	Фланцы стальные плоские приварные на Ру от 0,1 до 2,5 МПа.	<b>Приложение Г</b>
ГОСТ 12821-80	Фланцы стальные приварные встык на Ру от 0,1 до 20,0 МПа.	<b>Приложение Г</b>
ГОСТ 12971-67	Таблички прямоугольные для машин и приборов. Размеры	1.6
ГОСТ 14254-96	Степени защиты, обеспечиваемые оболочками (Код IP).	1.1.5,
ГОСТ 15150-69	Машины, приборы и другие технические изделия. Исполнения для различных климатических районов. Категории, условия эксплуатации, хранения и транспортирования в части воздействия климатических факторов внешней среды	1.1.9; 5.1; 6.1
ГОСТ 16037-80	Соединения сварные стальных трубопроводов. Основные типы, конструктивные элементы и размеры	<b>Приложение Л</b>
ГОСТ 22042-76	Шпильки для деталей с гладкими отверстиями класса точности В. Конструкция и размеры.	<b>Приложение Г</b>
ГОСТ Р 52931-84	Изделия ГСП. Общие технические условия	1.1.3; 1.1.5; 1.1.8
ГОСТ Р 51330.0-99	Электрооборудование взрывозащищенное. Часть 0. Общие требования.	1.1.4; 1.2.13, 1.3.1; 1.6.1.2
ГОСТ Р 51330.1	Электрооборудование взрывозащищенное. Часть 1. Взрывозащита вида «взрывонепроницаемая оболочка»	1.3.1, 1.6.1.2
ГОСТ Р 51330.10-99	Электрооборудование взрывозащищенное. Часть 11. Искробезопасная электрическая цепь i.	1.3.1, 1.6.1.2
ГОСТ Р 51330.13-99	Электрооборудование взрывозащищенное. Часть 14. Электроустановки в зонах (кроме подземных выработок)	1.1.4,
ГОСТ Р 51649-2000	Тепловые счетчики для водяных систем теплоснабжения. Общие технические условия	1.2.24
ОСТ 37.001.031-72	Затяжка резьбовых соединений	<b>Приложение Л</b>
ПР 50.2.009-94	ГСИ. Порядок проведения испытаний и утверждения типа средств измерений	1.6; 4, 4.3.7
ПУЭ-86	Правила устройств электроустановок	1.1.4; 2.2.3.1, 2.2.3.3
ПЭЭП	Правила эксплуатации электроустановок потребителей	1.1.4

## Схемы подключения преобразователя



Рисунок Б.1 - Расположение зажимов клеммной колодки

Номер зажима	Условное обозначение	Назначение зажима
1	$U+$	провод питания
2	$U-$	провод питания
3	$F+$	провод частотного сигнала
4	$F-$	провод частотного сигнала
5	$A$	провод цифрового сигнала RS485
6	$B$	провод цифрового сигнала RS485
7	$I+$	провод аналогового выхода 4-20мА
8	$I-$	провод аналогового выхода 4-20мА

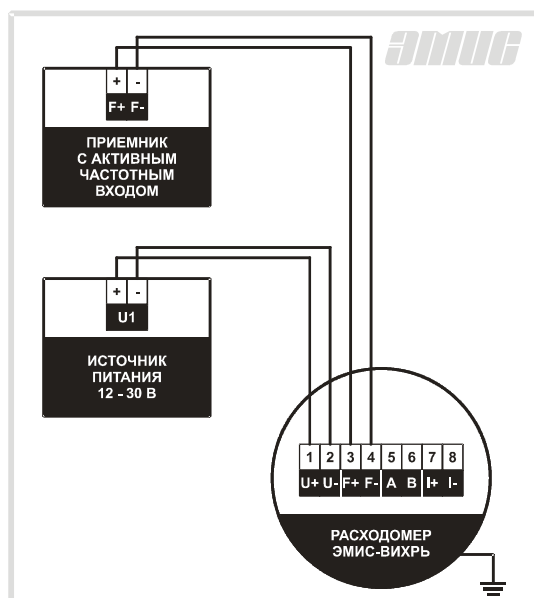


Рисунок Б.2 - Схема подключения к прибору с активным частотным входом

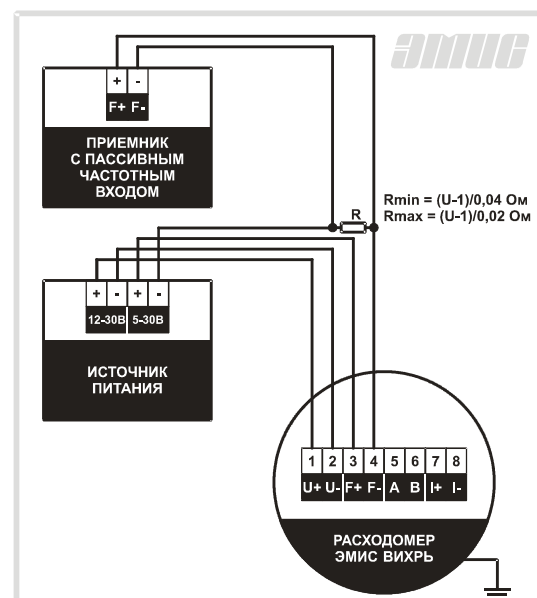
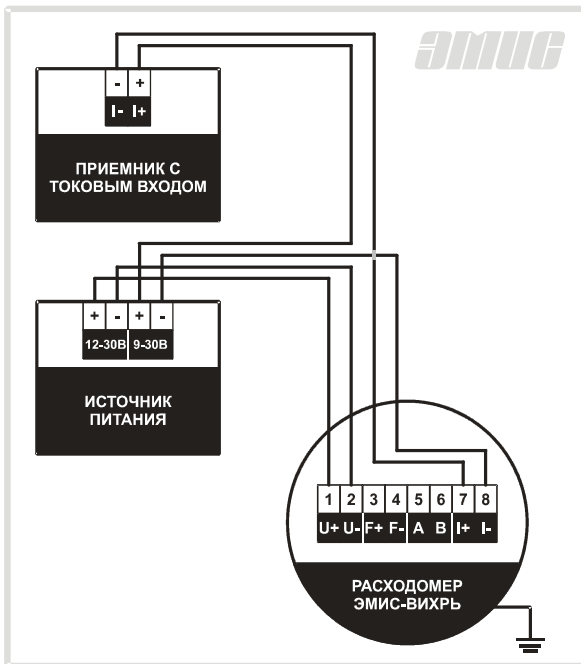
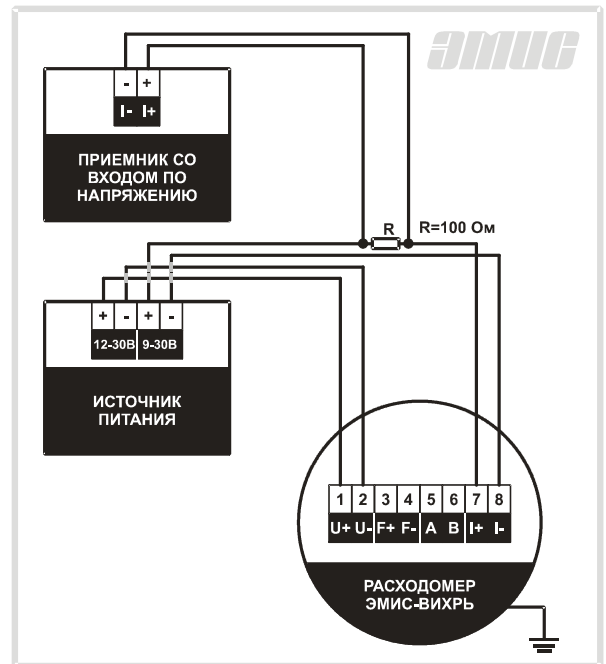


Рисунок Б.3 - Схема подключения к прибору с пассивным частотным входом

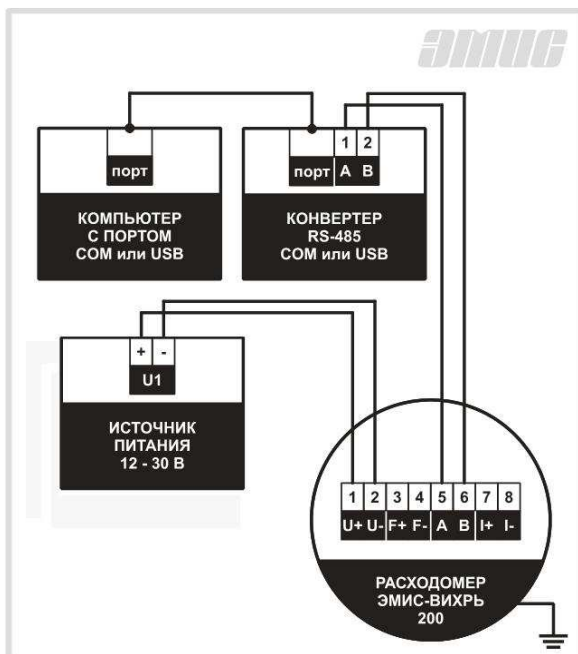




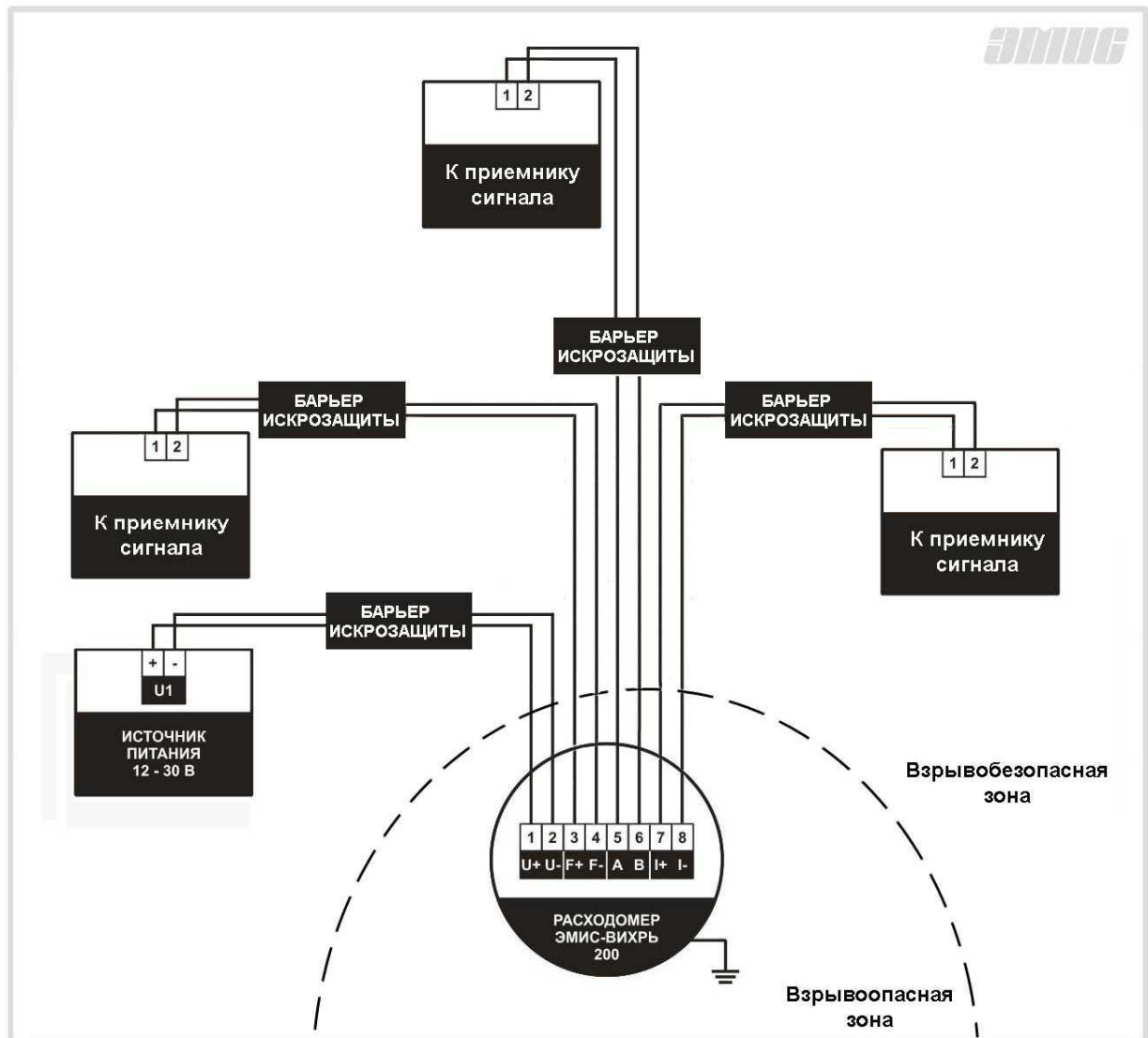
**Рисунок Б.4** - Схема подключения к прибору, имеющему токовый вход



**Рисунок Б.5** - Схема подключения к вторичному прибору, имеющему вход по напряжению

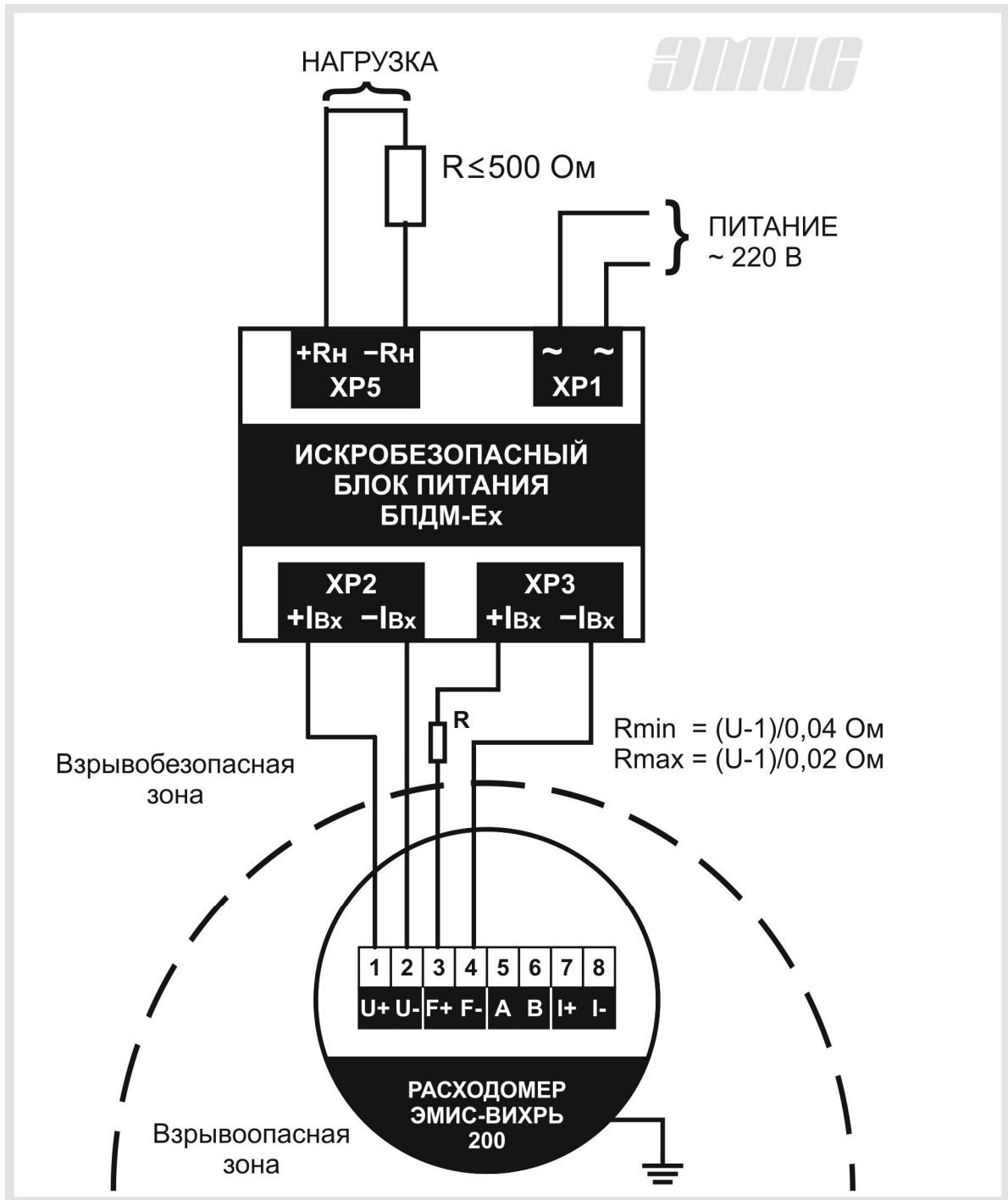


**Рисунок Б.6** - Схема подключения к ПК через конвертер RS-485

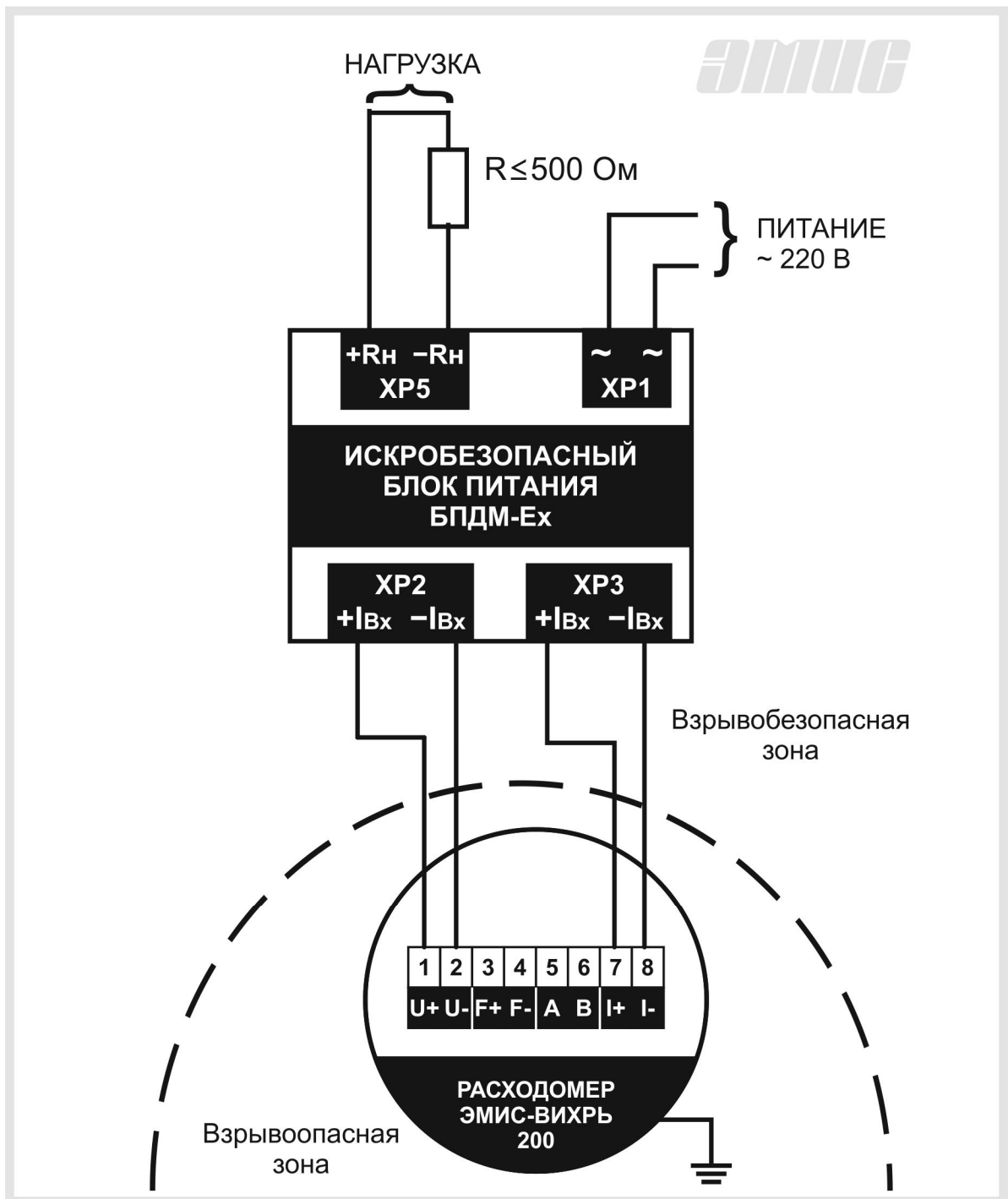


**Рисунок Б.7** – Схема подключения преобразователей взрывозащищенного исполнения ExB и ExC с использованием барьеров искрозащиты

*Примечание – при использовании конкретных барьеров искрозащиты уточнить соответствие схемы подключения технической документации, поставляемой производителем барьеров искрозащиты.*



**Рисунок Б.8** –Схема подключения преобразователей взрывозащищенного исполнения ExV и ExC к искробезопасному блоку питания с использованием частотного выходного сигнала на примере блока питания БПДМ-Ех



**Рисунок Б.9** – Схема подключения преобразователей взрывозащищенного исполнения ExB и ExC к искробезопасному блоку питания с использованием токового выходного сигнала на примере блока питания БПДМ-Ех

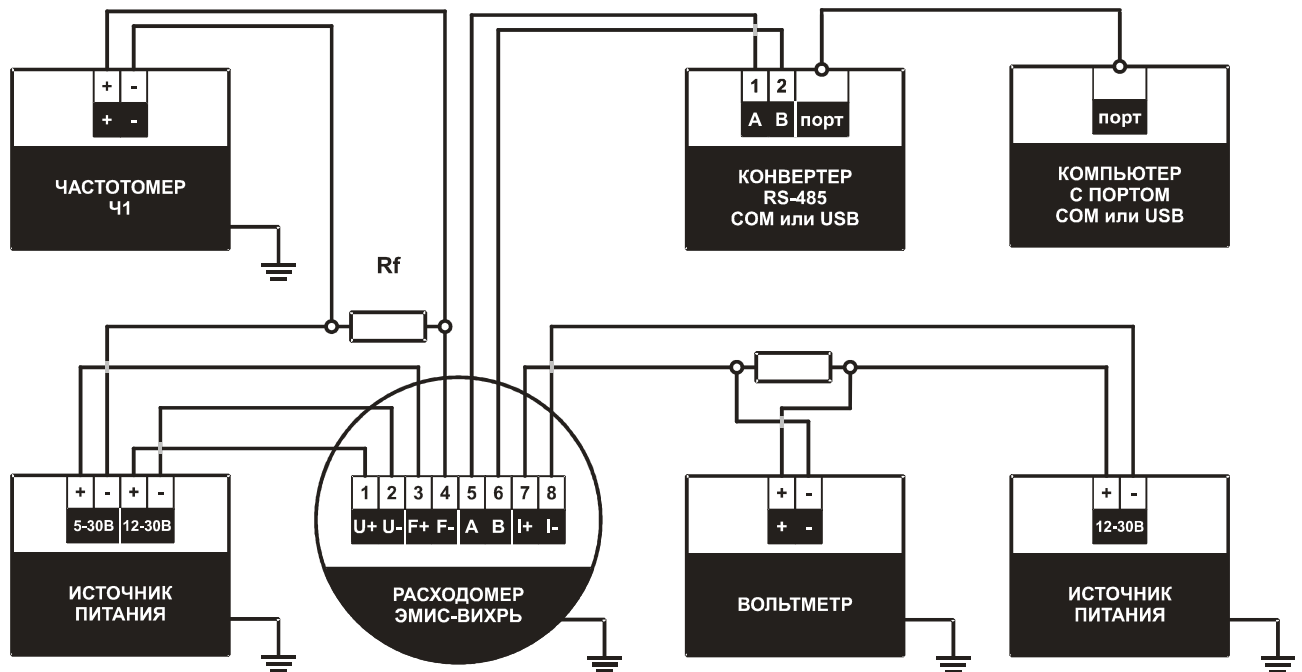
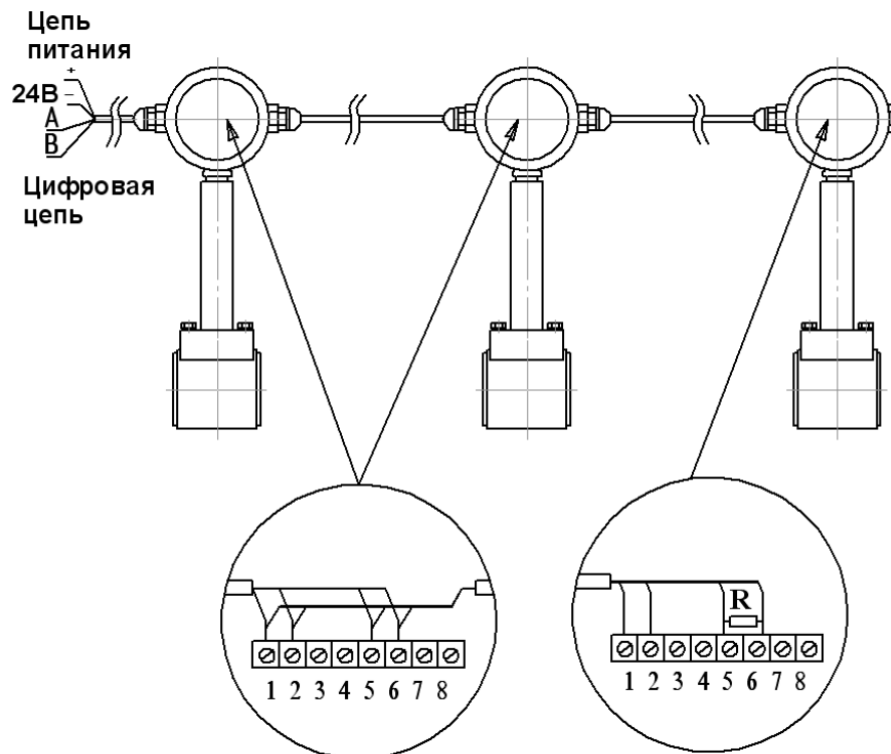


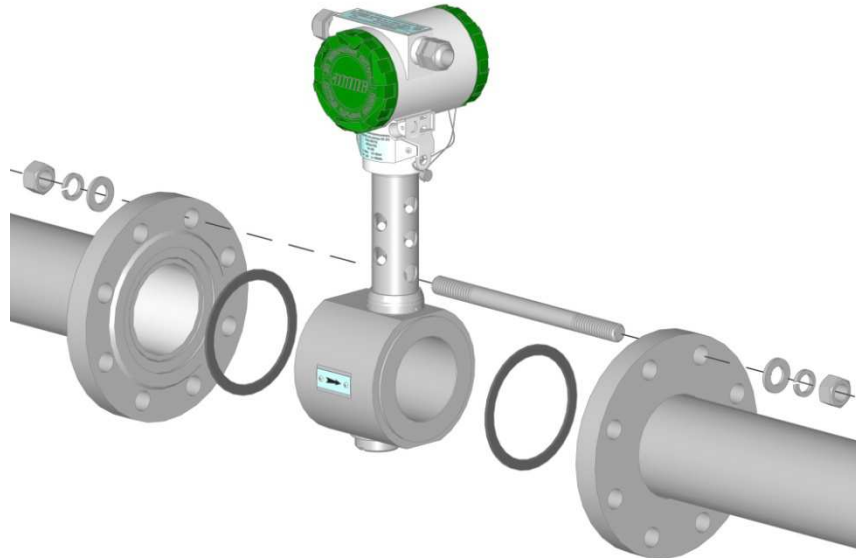
Рисунок Б.10 – Схема подключения при проверке проливным методом



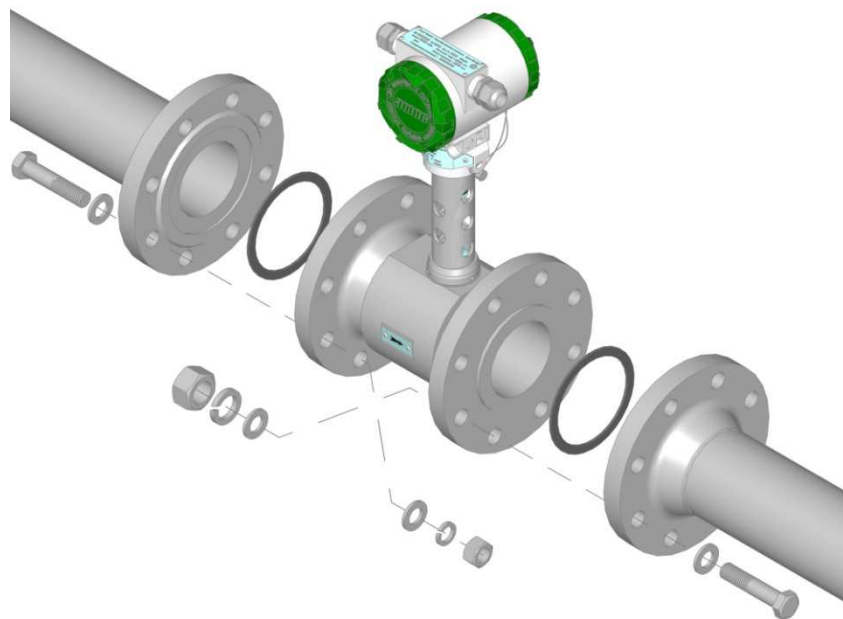
R - резистор: ОМЛТ 0,125Вт; 150ом±10%

Рисунок Б.11 – Схема подключения преобразователей в сеть с интерфейсом RS485

**Схемы монтажа, габаритные, присоединительные размеры и масса преобразователей расхода. Размеры монтажных вставок и прокладок**

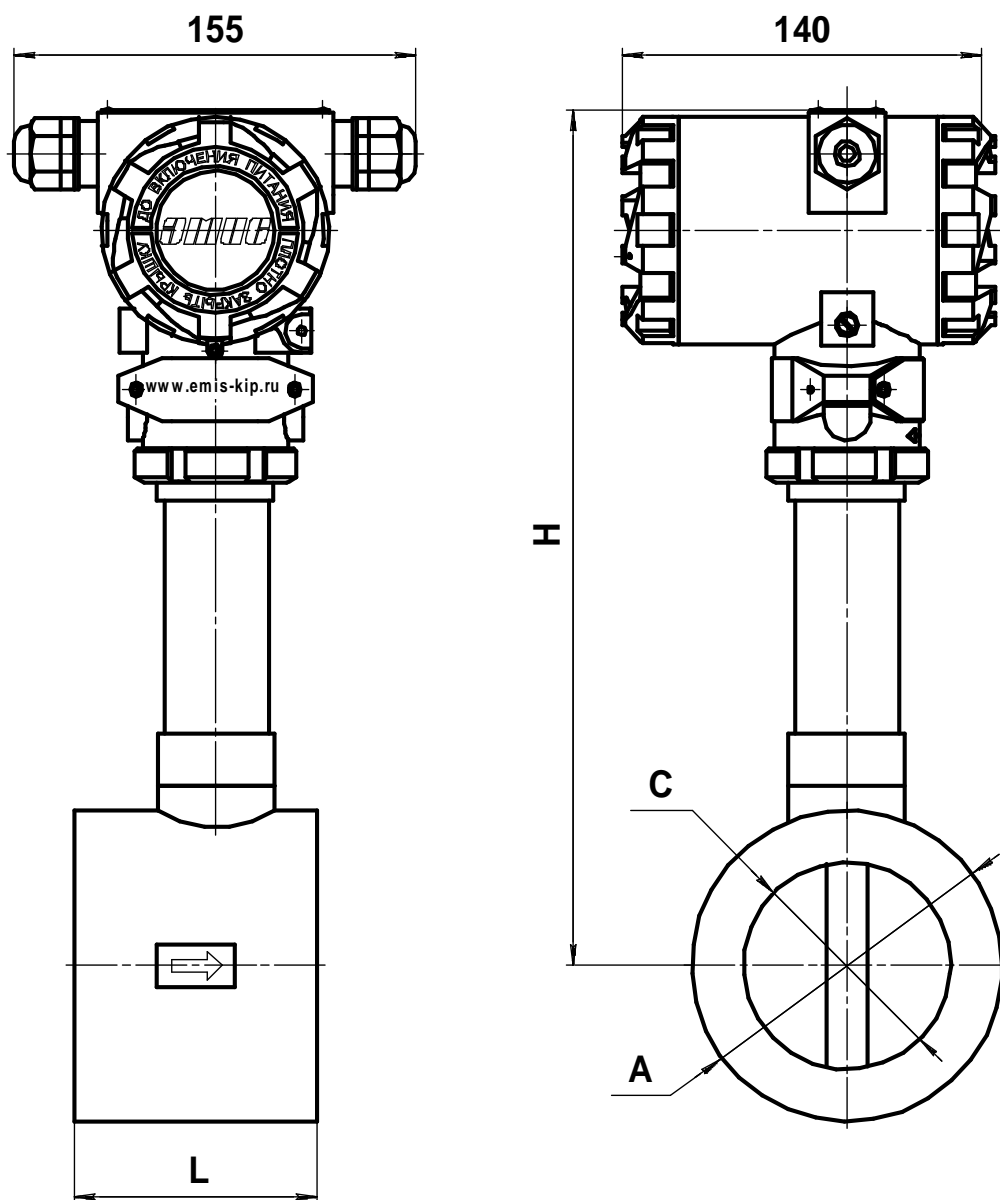


**Рисунок В.1** - Схема монтажа преобразователей бесфланцевого исполнения «сэндвич»



**Рисунок В.2** - Схема монтажа преобразователей фланцевых исполнений

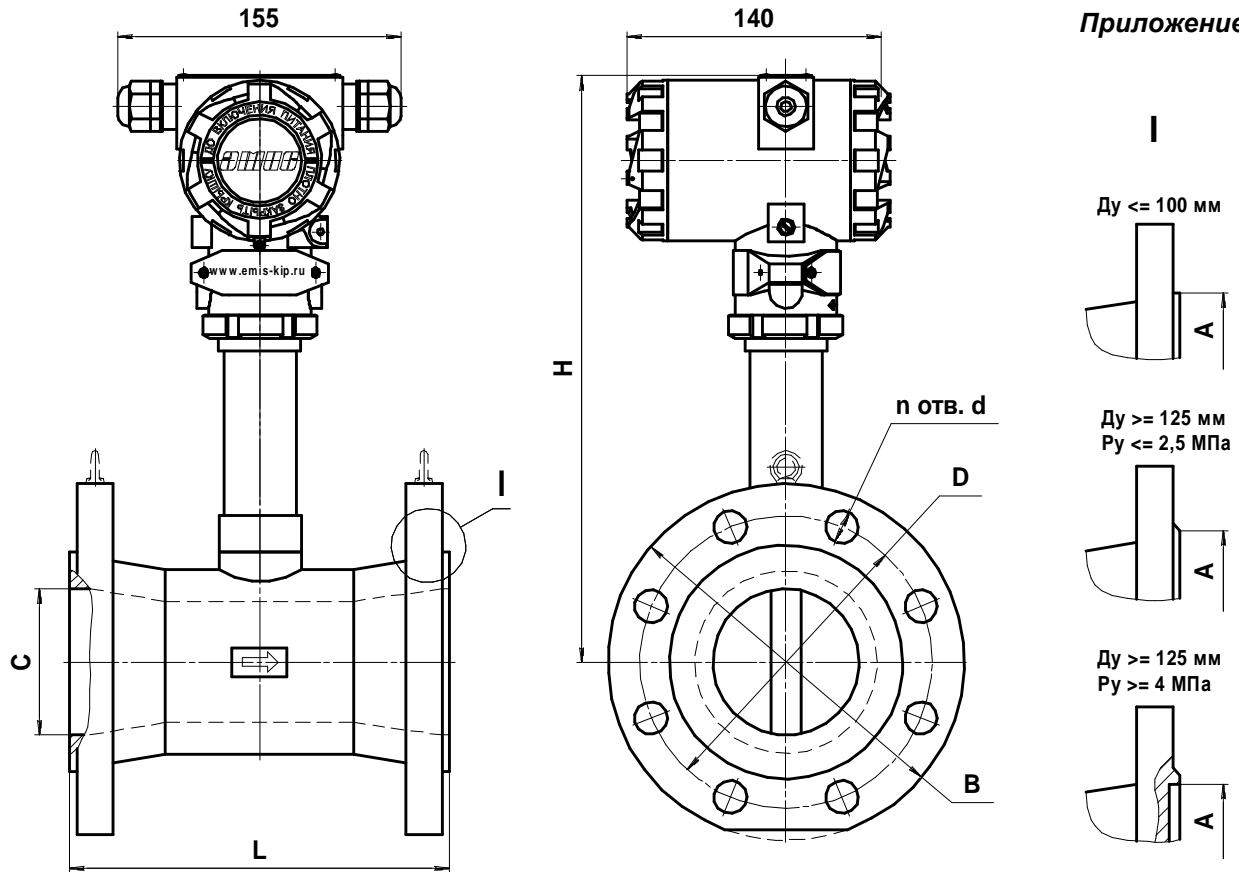
Значения габаритных и присоединительных размеров преобразователей различных исполнений, а также размеры монтажных вставок, фланцев и прокладок приведены в таблицах к рисункам В.3...В.10.



Исполнение	A, мм	L, мм	H, мм			C, мм	Масса, кг
			100°C	250, 320°C	460°C		
015	65	66	315	–	–	15	7,5
025	65	66	315	482	595	25	7
032	72	66	320	487	600	32	10
040	80	70	325	492	605	40	11
050	90	85	330	497	610	50	12,5
065	105	98	345	512	618	65	16
080	120	110	355	522	625	80	20
100	140	110	360	527	635	100	27

Рисунок В.3 - Размеры преобразователей бесфланцевого исполнения «сэндвич»

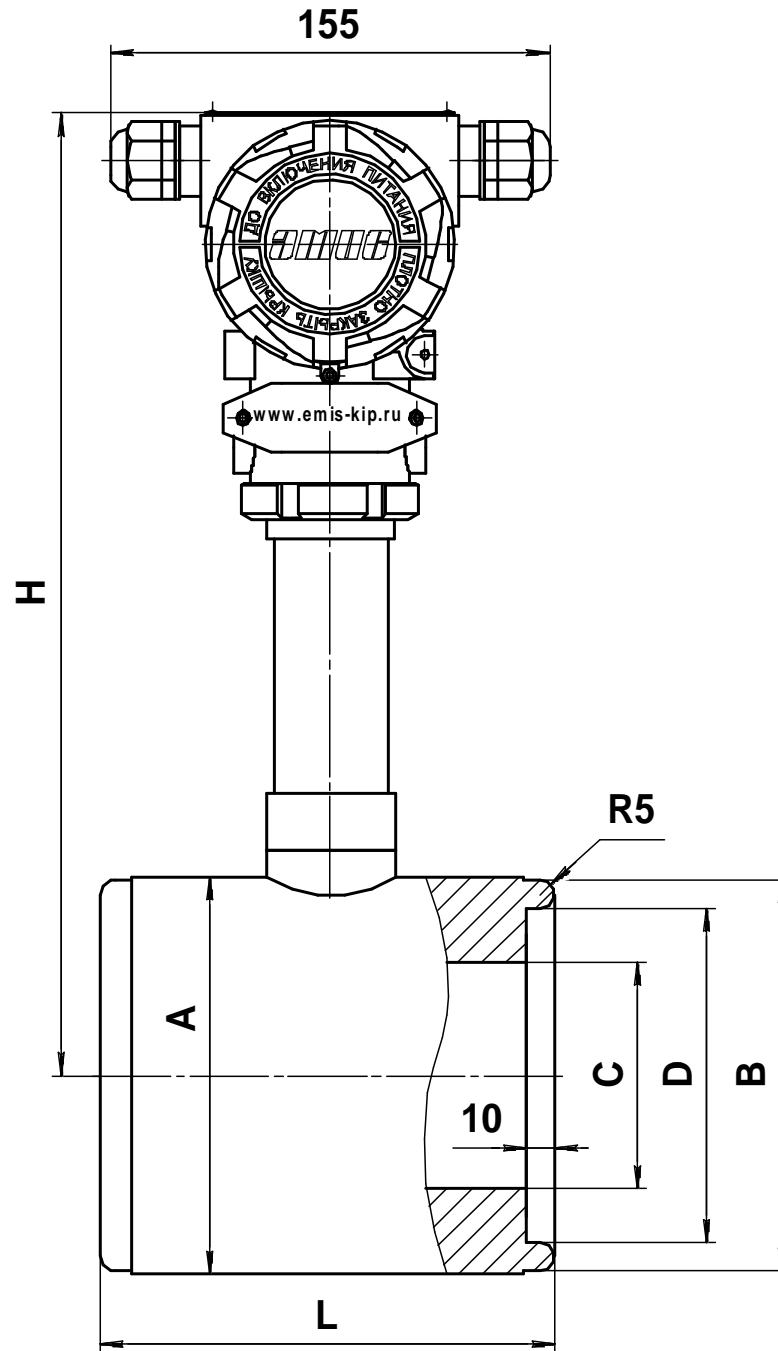
## Приложение В



Исполнение (Ду, мм)	Давление $P_y$ , МПа	D, мм	A, мм	B, мм	L, мм		C, мм	H, мм						d, мм	n, шт	Масса, кг
								100°C		250, 320°C		460°C				
					φ	φP		φ	φP	φ	φP					
015	1,6-4	65	39	95	150	-	15	315	-	-	-	-	14	4	10	
	6,3	100	65	140				18	4	10						
025	1,6-4	85	65	115	150	150	25	315	315	482	-	595	-	14	4	11
	6,3	100		140				18	4	12						
032	1,6-4	100	72	140	150	150	32	320	315	487	482	600	595	18	4	14
	6,3	110		155				22	4	16						
040	1,6-4	110	80	150	150	-	40	325	-	492	-	605	-	18	4	16
	6,3	125		170				22	4	18						
050	1,6-4	125	90	165	167	167	50	330	320	497	487	610	600	18	4	18
	6,3	135		180				22	4	21						
065	1,6-4	145	105	185	160	-	65	345	-	512	-	618	-	18	8	23
	6,3	160		205				22	8	27						
080	1,6-4	160	120	200	196	196	80	355	330	522	497	625	610	18	8	29
	6,3	170		215				22	8	34						
100	1,6-4	190	140	235	160	160	100	360	355	527	522	635	625	22	8	41
	6,3	200		250				26	8	47						
125	1,6-2,5	220	184	270	260	-	125	360	-	527	-	645	-	26	8	22
	6,3	240	176	295	260	-	125	365	-	532	-	650	-	30	8	23
150	1,6-2,5	250	212	300	300	-	148	370	-	537	-	655	-	26	8	24
	4	250	204	300	270	-	138	375	-	460	-	655	-	26	8	25
200	1,6-2,5	310	278	360	320	-	206	405	-	572	-	685	-	26	12	31
	4	320	260	375	310	-	185	405	-	490	-	685	-	30	12	35
250	1,6-2,5	370	335	425	320	-	259	425	-	592	-	720	-	30	12	60
	4	385	313	450	367	-	250	430	-	518	-	720	-	33	12	70
300	1,6-2,5	430	390	485	320	-	307	435	-	602	-	750	-	30	16	80

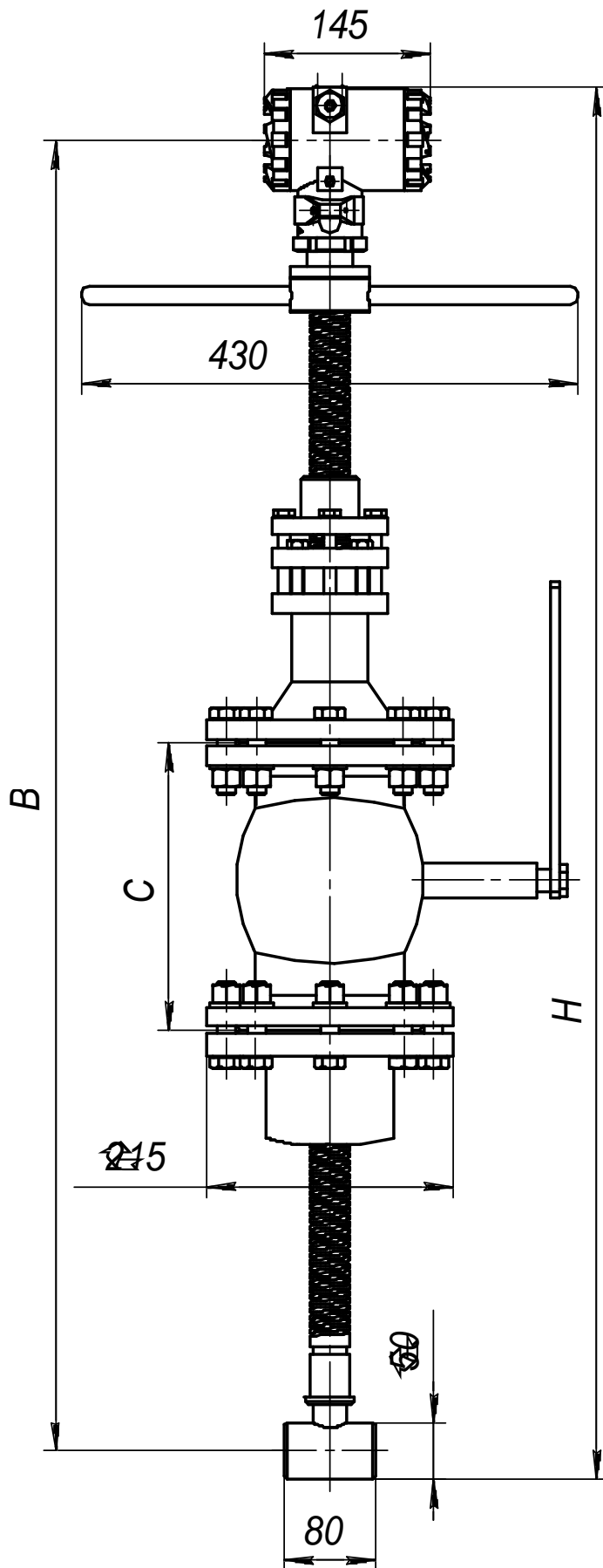
Рисунок В.4 - Размеры преобразователей фланцевых исполнений





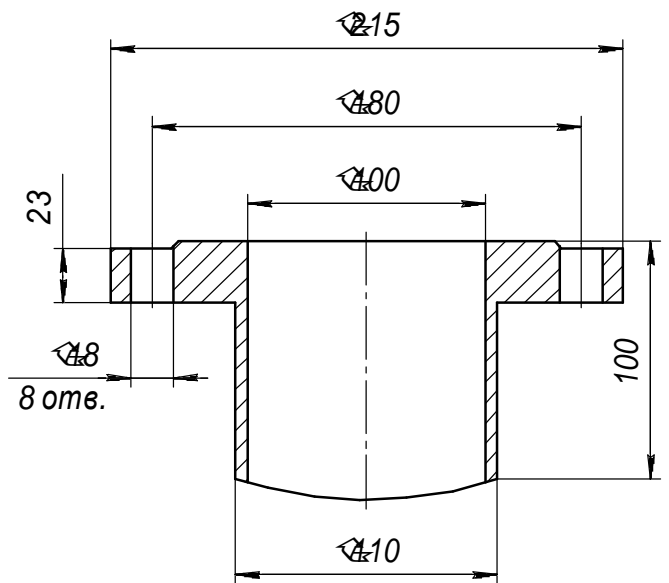
Исполнение (Ду, мм)	A, мм	B, мм	C, мм	D, мм	L, мм	H, мм	Масса, кг
050	92	90	50	70	140	325	14
080	140	138	80	118	160	350	20
100	140	138	100	118	160	350	19

Рисунок В.5 - Размеры преобразователей исполнения «ППД»



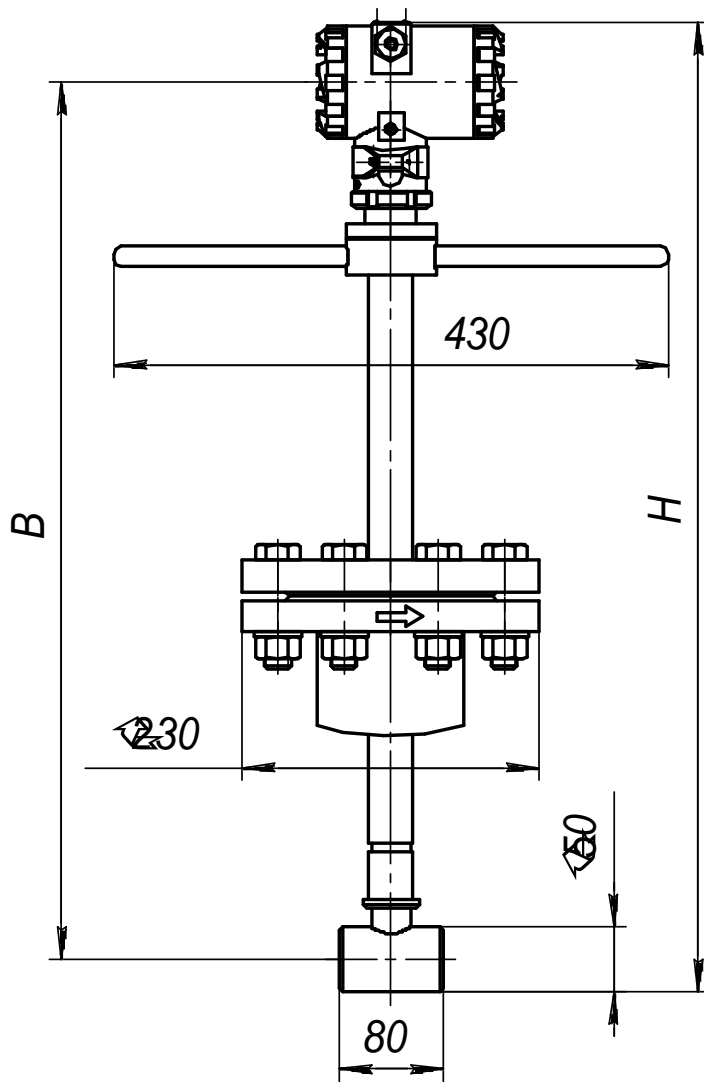
Ду, мм	В, мм	Н, мм	С*, мм	Масса, кг
200 – 500	1160	1230	350	21
600 – 1100	1460	1530	350	22
1200 – 2000	1160	1230	350	21

\* С = 230 мм для монтажа методом «горячей врезки»

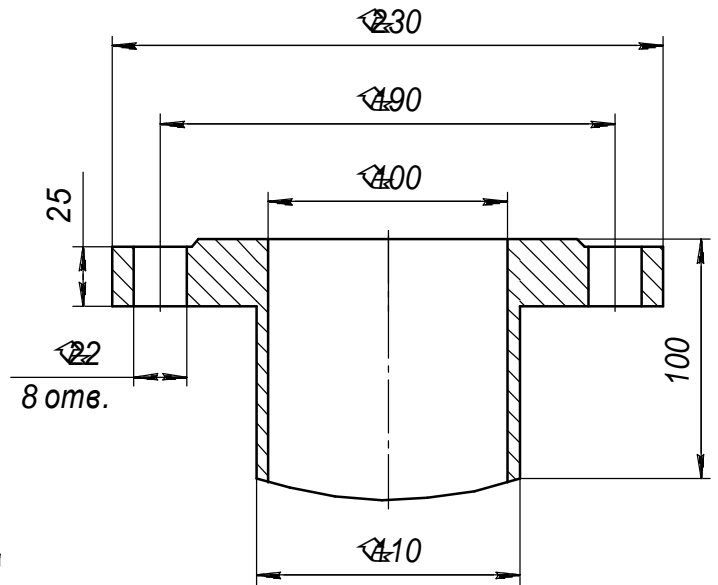


Размеры приварного патрубка на давление 1,6 МПа

Рисунок В.6 - Размеры погружного преобразователя на давление 1,6 МПа

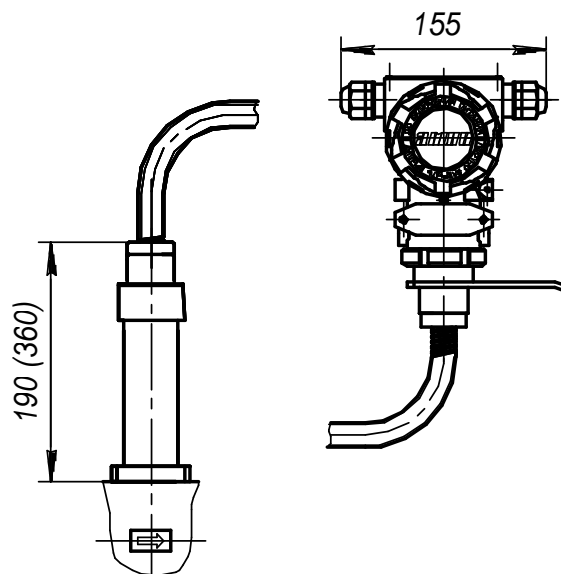


Ду, мм	В, мм	Н, мм	Масса, кг
200 – 500	740	810	19
600 – 1100	1040	1110	20
1200 – 2000	740	810	19



Размеры приварного патрубка на давление 2,5 и 4,0 МПа

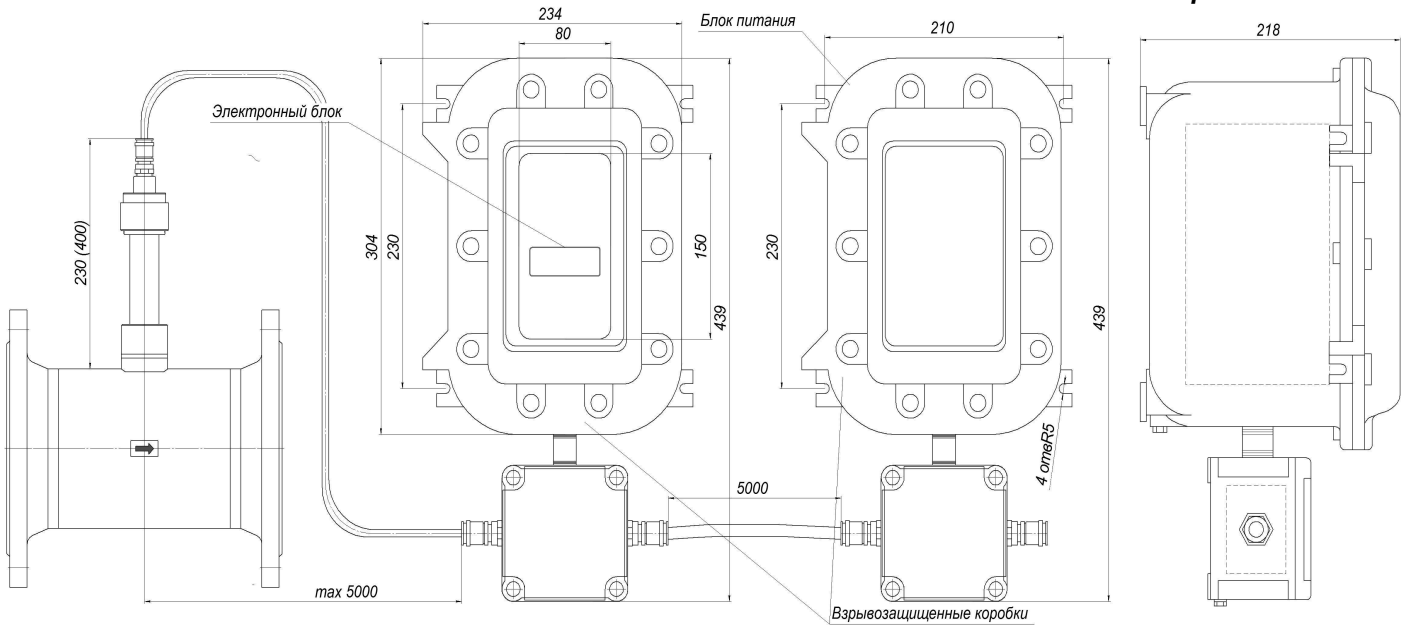
Рисунок В.7 - Размеры погружного преобразователя на давление 2,5 и 4,0 МПа



Размер в скобках – для температурных исполнений +250°C и +320°C

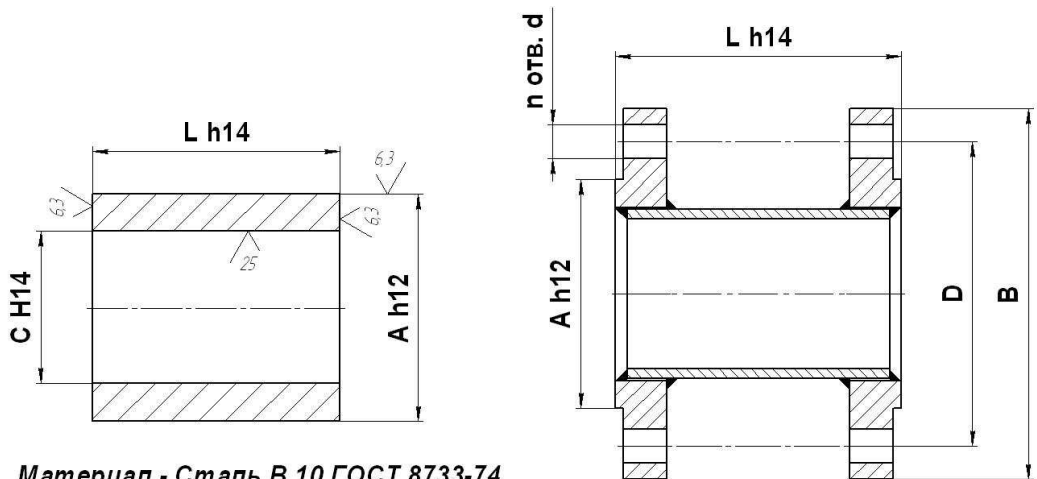
Рисунок В.8 - Размеры преобразователей дистанционного исполнения. Остальные размеры см. Рис. В.3 и В.4

Приложение В



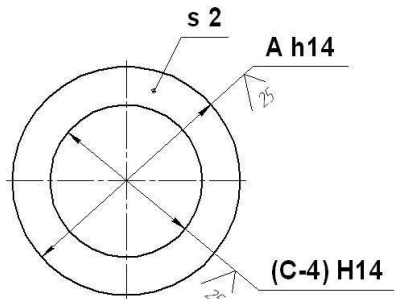
Размер в скобках – для температурных исполнений +250°C и +320°C

Рисунок В.9 - Размеры преобразователей рудничного исполнения. Остальные размеры см. Рис. В.3 и В.4



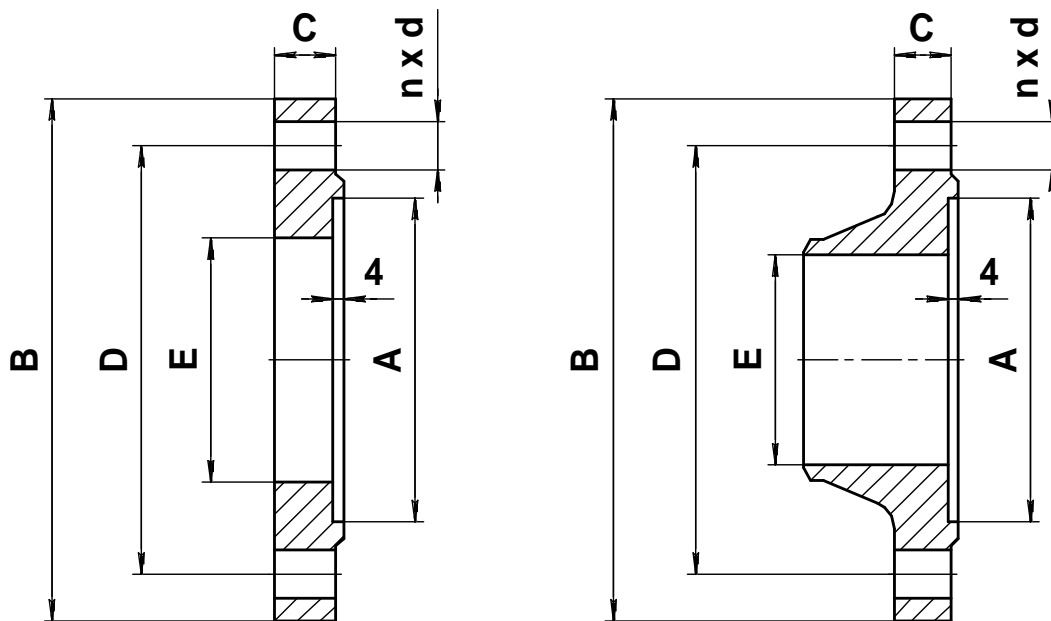
Материал - Сталь В 10 ГОСТ 8733-74

Материал - Сталь В 10 ГОСТ 8733-74



Материал - Паронит ПОН 2 ГОСТ 481-80

Рисунок В.10 – Размеры монтажных вставок и прокладок см. Рис. В.3 и В.4



Давление 1,6 и 2,5 МПа

Давление 4,0 и 6,3 МПа

Исполнение (Ду, мм)	Давление Р <sub>у</sub> , МПа	А, мм	В, мм	С, мм	Д, мм	Е, мм	п, шт	д, мм	Масса, кг
015	≤ 2,5	65	115	13	85	19	4	14	1,0
	4		115	14	85	15	4	14	1,1
	6,3		135	18	100	15	4	18	2,2
025	≤ 2,5	65	115	13	85	33	4	14	1,0
	4		115	14	85	25	4	14	1,1
	6,3		135	20	100	25	4	18	2,2
032	≤ 2,5	72	135	17	100	39	4	18	1,7
	4		135	16	100	31	4	18	1,8
	6,3		150	21	110	31	4	22	2,9
040	≤ 2,5	80	145	19	110	46	4	18	2,1
	4		145	16	110	38	4	18	2,1
	6,3		165	21	125	37	4	22	3,7
050	≤ 2,5	90	160	21	125	59	4	18	2,7
	4		160	19	125	48	4	18	2,7
	6,3		175	23	135	47	4	22	4,5
065	≤ 2,5	105	180	21	145	78	4	18	3,3
	4		180	19	145	66	8	18	3,6
	6,3		200	25	160	64	8	22	6,0
080	≤ 2,5	120	195	23	160	91	8	18	4,0
	4		195	21	160	78	8	18	4,6
	6,3		210	27	170	77	8	22	7,0
100	≤ 2,5	140	230	25	190	110	8	22	5,7
	4		230	23	190	96	8	22	6,8
	6,3		250	29	200	94	8	26	10,5

Размеры А, В, D, п x d для преобразователей фланцевого исполнения см. Рис. В.4

**Рисунок В.11** - Размеры фланцев КМЧ для преобразователей бесфланцевого исполнения «сэндвич» для давлений до 6,3МПа

**Комплект монтажных частей (КМЧ)**
**Таблица Г.1 Состав КМЧ для преобразователей**

Комплект	Состав комплекта	Количество, шт.						Примечание
		Ду 15, 25, 32, 40, 50	Ду 65	Ду 80, 100	Ду 125, 150	Ду 200, 250	Ду 300	
ЭВ-200.КМЧ.С	Фланцы *	2	2	2	-	-	-	Для соединения типа «сэндвич»
	Шпильки ГОСТ 22042-76	4	4	8	-	-	-	
	Гайки ГОСТ 5915-70	8	8	16	-	-	-	
	Шайбы ГОСТ 11371-78	8	8	16	-	-	-	
	Прокладки ГОСТ 15180-86	2	2	2	-	-	-	
ЭВ-200.КМЧ.Ф	Фланцы *	2	2	2	2	2	2	Для фланцевого соединения
	Болты ГОСТ 7805-70	8	16	16	16	24	32	
	Гайки ГОСТ 5915-70	8	16	16	16	24	32	
	Шайбы ГОСТ 11371-78	16	32	32	32	48	64	
	Прокладки ГОСТ 15180-86	2	2	2	2	2	2	
ЭВ-200.КМЧ.ФР	Фланцы *	2	-	2	-	-	-	Для фланцевого соединения с сужением
	Болты ГОСТ 7805-70	8	-	16	-	-	-	
	Гайки ГОСТ 5915-70	8	-	16	-	-	-	
	Шайбы ГОСТ 11371-78	16	-	32	-	-	-	
	Прокладки ГОСТ 15180-86	2	-	2	-	-	-	

\* Фланцы ГОСТ 12820-80 для давления 1,6 и 2,5 МПа; ГОСТ 12821-80 – для давления 4 и 6,3 МПа

**Таблица Г.2 Крепежные детали для установки преобразователей с типом соединения «С»**

Ду, мм	Шпилька ГОСТ 22042-76	Гайка ГОСТ 5915-70
15	M12x130	M12-6H (S18)
25		
32	M16x160	M16-6H (S24)
40	M16x160	
50	M16x180	
65	M16x200	
80	M16x200	
100	M20x220	M20-6H (S30)

**Таблица Г.3 Крепежные детали для установки преобразователей с типом соединения «Ф», «ФР»**

Ду, мм	Болт ГОСТ 7805-70			Гайка ГОСТ 5915-70		
	1,6–2,5 МПа	4 МПа	6,3 МПа	1,6–2,5 МПа	4 МПа	6,3 МПа
15	M12-6gx55	M12-6gx55	M16-6gx70	M12-6H (S18)	M12-6H (S18)	M16-6H (S24)
25						
32	M16-6gx70	M16-6gx70	M20-6gx75	M16-6H (S24)	M16-6H (S24)	M20-6H (S30)
50			M20-6gx90			
65			M20-6gx90			
80			M20-6gx90			
100	M20-6gx80	M20-6gx80	M24-6gx100	M20-6H (S30)	M20-6H (S30)	M24-6H (S36)
125	M24-6gx100	M24-6gx100	M27-6gx115	M24-6H (S36)	M24-6H (S36)	M27-6H (S41)
150	M24-6gx100	M24-6gx100	M30-6gx130	M24-6H (S36)	M24-6H (S36)	M30-6H (S46)
200		M27-6gx115			M27-6H (S41)	
250	M27-6gx115	M30-6gx125	M36-6gx160	M27-6H (S41)	M30-6H (S46)	M36-6H (S55)
300		M30-6gx140				

## Инструкция по применению программы «ЭМИС - Интегратор»

Программа «ЭМИС - Интегратор» предназначена для опроса и настройки преобразователя по цифровому интерфейсу с помощью персонального компьютера (далее ПК).

Для установки программы «ЭМИС - Интегратор» необходимо запустить файл «EMISSoftware\_X\_X\_X.exe», где X.X.X - версия программного продукта. После запуска на экране монитора ПК появится окно мастера установки. Следуя инструкциям мастера, необходимо установить программу.

Для запуска программы необходимо выбрать пункт меню «ПУСК» Программы» EMISSoftware» Интегратор X.X.X». **ВНИМАНИЕ! Программу необходимо запускать от имени администратора! Перед запуском программы необходимо выключить интернет браузер, в противном случае возможно зависание программы.**

После запуска программы на экране ПК появится окно программы «ЭМИС - Интегратор». Если программа запускается впервые, автоматически включится режим поиска приборов, подключенных к ПК. В «окне сообщений» (нижняя часть главного окна) появится сообщение о запуске поиска. В «списке устройств» (левая часть главного окна) будут отображены адреса и описания всех найденных приборов.

В случае если, программа не находит подключенный к ПК преобразователь, необходимо проверить правильность подключения преобразователя к ПК, наличие напряжения питания и настройки программы. Для изменения настроек программы необходимо нажать кнопку «Настройки» на панели инструментов. В появившемся окне необходимо указать используемый СОМ-порт и скорость передачи данных, установленную в приборе (при выпуске преобразователя из производства скорость устанавливается равной 9600 бод) и нажать кнопку «ОК».

Для работы с одним из найденных программой преобразователей необходимо двойным щелчком левой клавиши мыши или нажатием клавиши «Enter» выбрать соответствующий преобразователь в «списке устройств».

При выборе преобразователя, в основной части окна будут отображены параметры вкладки «Монитор» (рисунок Д.1), а так же появятся вкладки «Регулируемые параметры», «Нерегулируемые параметры», «Спектр» и «Установка».

На вкладке «Монитор» расположены 4 раздела параметров: «Мониторинг расхода», «Информационные выходы», «Функция усреднения по N- точкам» и «Параметры погружных расходомеров».

Раздел параметров «Мониторинг расхода» отображает измеренные значения мгновенного расхода, накопленного объема, амплитуды и частоты сигнала.

Раздел параметров «Информационные выходы» отображает состояние частотного и токового выходов.

Раздел параметров «Функция усреднения по N- точкам» позволяет определить среднее значение текущего расхода по заданному количеству точек измерения.

Параметр «Количество точек» позволяет задать количество точек измерения. Для чего необходимо в строке соответствующего значения изменить величину значения.

Параметр «Текущая точка» отображает количество точек измерения расхода, по которым уже прошло усреднение.

Параметр «Текущий результат, м<sup>3</sup>/ч» о строке значения отображает средний расход по текущему значению точек измерения расхода.

Для выполнения усреднения необходимо нажать кнопку «выполнить», для остановки процесса усреднения кнопку «не выполнять».

Параметр «Интервал запросов» устанавливает время в миллисекундах, через которое программа посылает запрос прибору на чтение параметров.

Для погружных преобразователей на вкладке «Монитор» существует раздел параметров – «Параметры погружных расходомеров».

Параметр «Диаметр датчика d» отображает внутренний диаметр погружного датчика расхода.

Параметр «Фактический диаметр Dф» задает точный внутренний диаметр трубопровода.

Параметр «Глубина установки» позволяет задать точку установки датчика расхода. В зависимости от выбранной точки установки программа подставляет определенное значение коэффициента погружения Kv, которое можно впоследствии изменить.

Параметр «Коэффициент погружения Kv» устанавливает отношение средней скорости потока в трубопроводе к скорости потока в точке установки датчика расхода.

Параметр «Коэффициент затенения Kз» позволяет задать коэффициент, учитывающий затенение потока погружной штангой.

После ввода указанных параметров программа рассчитывает «Поправочный коэффициент S», а также «Фактический расход» и «Фактический вес импульса» расходомера, пересчитанные на указанный внутренний диаметр трубопровода.

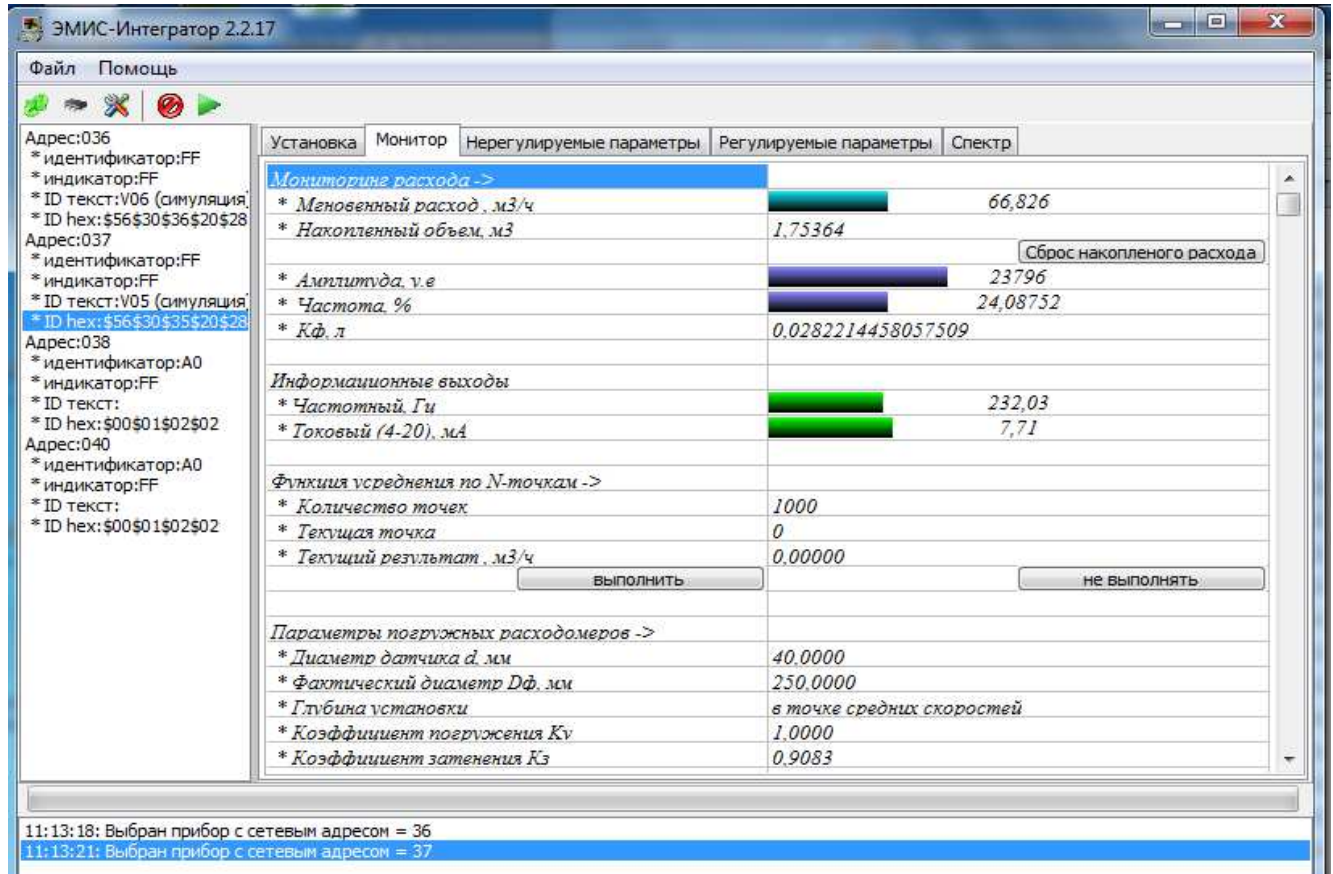


Рисунок Д.1 – Вкладка «Монитор»

В окне вкладки «Нерегулируемые параметры» (рисунок Д.2) в разделе «Общие сведения о приборе» отображены общие сведения о подключаемом и выбранном приборе. Эти сведения должны совпадать с параметрами, которые записаны в паспорте преобразователя.

Параметр «Цена импульса, л/имп» отображает значение расхода присвоенного одному импульсу частотного сигнала. Цена импульса может иметь только два значения: для измерения жидкой среды и для измерения газообразной среды. Значение меняется автоматически при изменении значения измеряемой среды во вкладке «Регулируемые параметры».

Раздел параметров «Параметры токового выхода» отображает значения расхода, соответствующие значениям силы тока токового сигнала 4 и 20 мА.

Параметр «Интервал запросов» устанавливает время в миллисекундах, через которое программа посылает запрос прибору на чтение параметров.

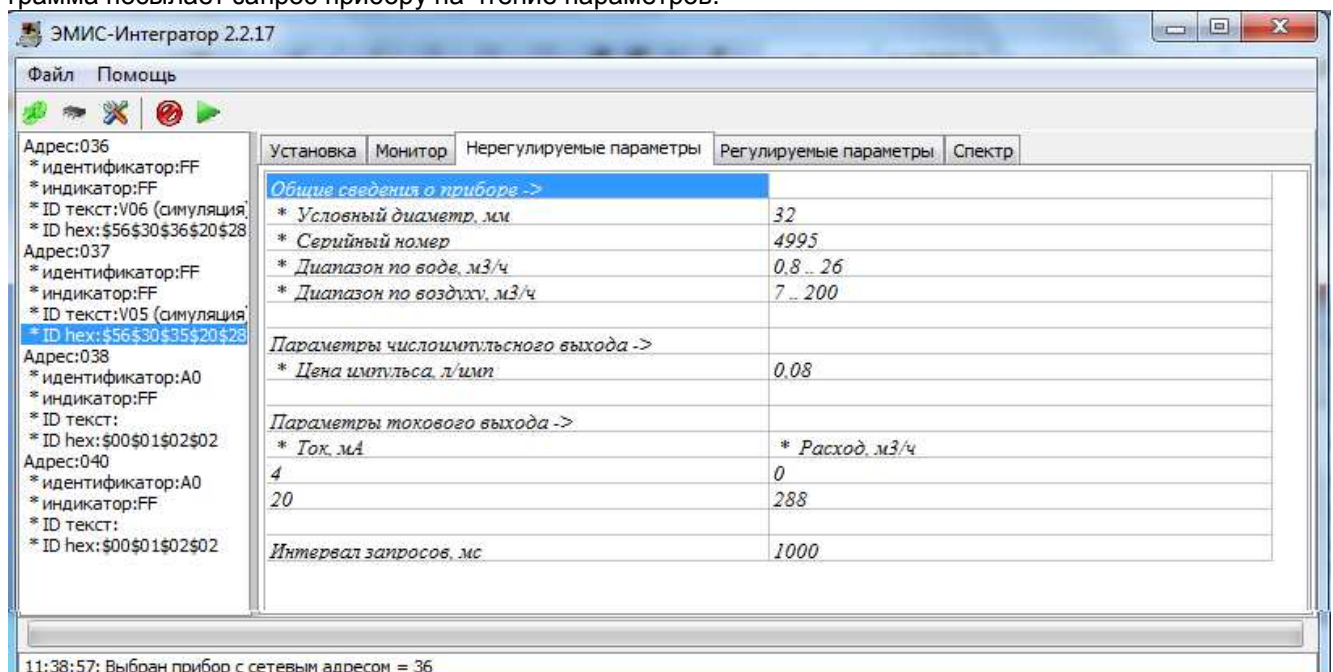


Рисунок Д.2 - Вкладка «Нерегулируемые параметры»



Вкладка «Регулируемые параметры» (рисунки Д.3) имеет 4 раздела:

- «Параметры связи прибора»;
- «Параметры, регулируемые пользователем»;
- «Параметры, регулируемые поверителем»;
- «Отсечки по минимальному расходу».

В разделе «Параметры связи прибора» отображается адрес прибора и скорость обмена информацией. Скорость обмена выбирается из списка значений предлагаемых программой. Для выбора значений из списка, необходимо установить курсор в поле с соответствующим значением, после чего в появившемся поле со списком выбрать необходимое значение и нажать клавишу «Enter».

Параметры раздела «Параметры, регулируемые пользователем» могут быть свободно изменены.

Параметр «Отсечка по силе сигнала» позволяет регулировать значение величины чувствительности прибора к вибрациям и может быть изменен в сторону увеличения до такой величины, при котором будет полностью устранено влияние вибрации (при отсутствии расхода значение мгновенного расхода будет равно нулю). По умолчанию отсечка по силе сигнала задается равной половине амплитуды сигнала (в условных единицах) при минимальном расходе, но не менее 250 условных единиц.

Значение параметра «Демпфирование» выбирается из ряда: 0,25; 2; 4; 8; 16 для повышения стабильности показаний мгновенного расхода, исходя из реальной стабильности измеряемого потока.

Параметры раздела «Параметры, регулируемые поверителем» влияют на метрологию преобразователя, поэтому могут быть изменены только при снятии механической защиты от записи новых значений – см. п.2.3.3.

Параметр «Измеряемая среда» задает одну из двух сред в ниспадающем меню:

- «жидкость» (используется при измерении жидкостей и при поверке преобразователя на жидкостной расходомерной установке);
- «газообразная среда» (используется при измерении газообразной среды и при поверке преобразователя на воздушной расходомерной установке).

При поверках преобразователя на расходомерных установках необходимо установить соответствующее значение измеряемой среды. После поверки необходимо установить исходное значение измеряемой среды и установить механическую защиту от изменения параметров (переключить защитный переключатель в положение «OFF»).

Параметр «Температурный диапазон» в ниспадающем меню позволяет выбрать из заданного ряда температурный диапазон измеряемой среды. Каждому диапазону программно соответствует свой коэффициент температурной коррекции расхода. На предприятии изготовителе установлен диапазон, соответствующий температуре измеряемой среды согласно опросному листу потребителя. При отсутствии сведений о номинальной температуре по умолчанию для исполнения 100 по температуре устанавливается значение 0...50, для исполнения 250 – значение 100...150, для исполнения 320 – значение 250...300, для исполнения 460 – значение 400...450. При поверках необходимо устанавливать диапазон, соответствующий температуре рабочей среды расходомерной установки. После поверки необходимо установить диапазон, соответствующий температуре измеряемой среды.

Величина параметра «Коэффициент коррекции» (К-фактор в более поздних версиях) установлена на предприятии при калибровке преобразователя. Для погружных преобразователей указывается К-фактор датчика расхода. При поверке преобразователя в эксплуатации на расходомерной установке этот параметр может быть уточнен. Изменение величины должно быть отображено в паспорте на преобразователь. К-фактор (его значение) соответствует объему жидкости приходящейся на один вихрь за телом обтекания, зафиксированное электронным блоком.

Параметры раздела «Отсечки по минимальному расходу» отображают минимально измеряемую величину расхода по видам измеряемой среды. Т.е. при значении расхода меньше величины данного параметра, прибор отображает величину расхода равной 0.

Параметр «Интервал запросов» устанавливает время в миллисекундах, через которое программа посылает запрос прибору на чтение параметров.

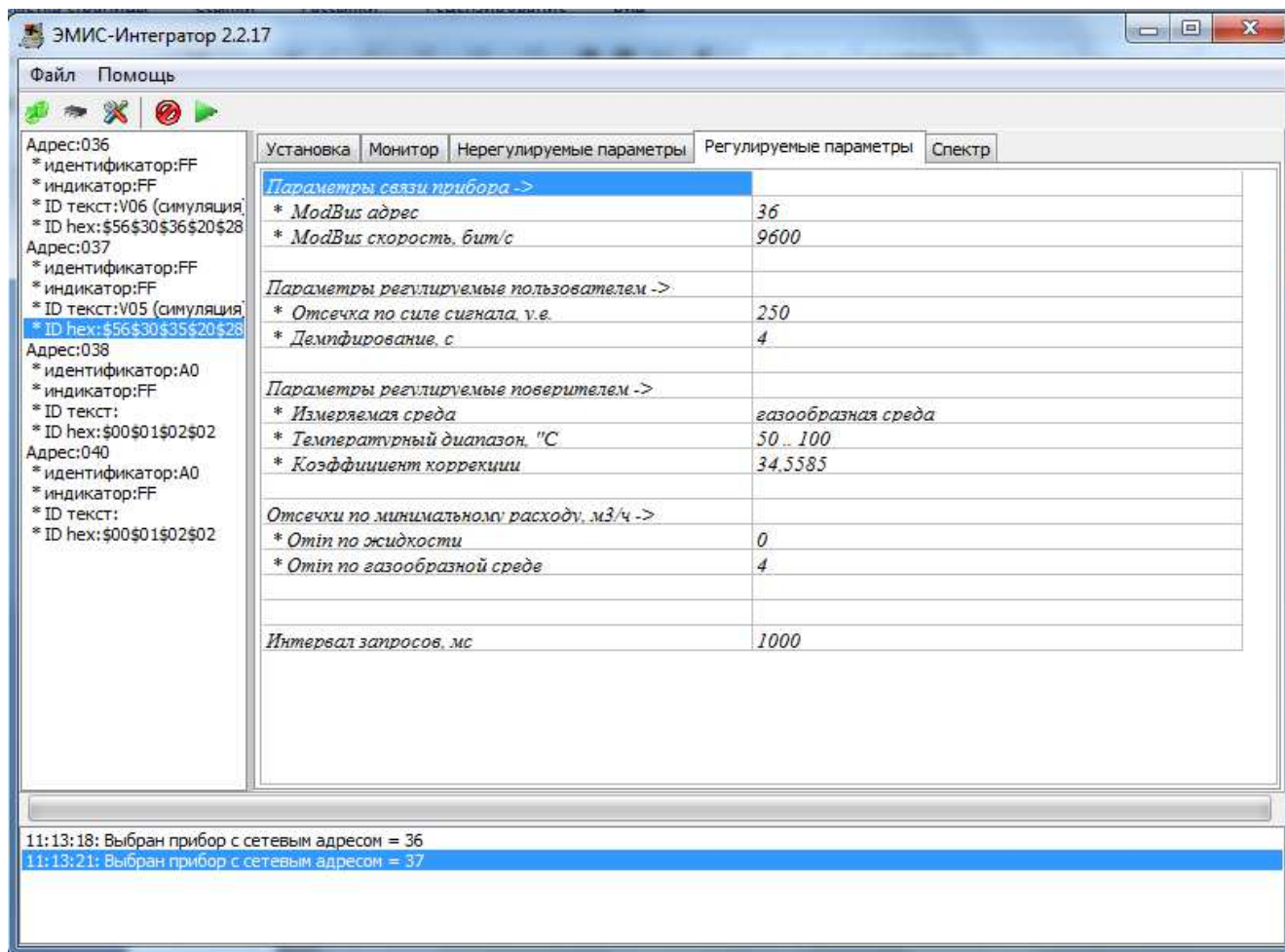


Рисунок Д.3 - Вкладка «Регулируемые параметры»

**ВНИМАНИЕ!** Вкладка «Спектр» для электроники версии V06 имеет дополнительную функцию выреза паразитных частот, данная функция описывается отдельно, после вкладки «Спектр».

На вкладке «Спектр» (рисунок Д.4) отображается спектр частот входного сигнала.

Инструменты раздела «Параметры записи» позволяют произвести запись спектра во внешний файл с расширением ем2. Для записи спектра необходимо нажать кнопку «Запись спектра», после чего в появившемся окне выбрать файл (или местоположение) в который будет производиться запись. В процессе записи параметр «Записано значений» отображает количество значений считанных из прибора.

В процессе записи есть возможность приостановить запись. Для приостановки записи спектра, необходимо нажать кнопку «Приостановить запись».

Для того, чтобы закончить запись спектра в файл, необходимо нажать кнопку «Закончить запись».

В процессе работы с вкладкой «Спектр», параметр «Статус» отображает состояние записи.

Кроме того, при клике левой клавишей мыши по полю отрисовки графика в виде всплывающей подсказки отображается значение частоты, соответствующее этой точке.

Кроме графика на поле отрисовки отображаются: отсечка по силе сигнала – красная горизонтальная пунктирная линия, отсечка по минимальному расходу – красная вертикальная пунктирная линия, диапазон по измеряемой среде – область ограниченная зелеными вертикальными сплошными линиями, система координат, где вертикальная ось – амплитуда, горизонтальная ось – расход.

При работе в режиме симуляции в последней строчке таблицы отображается время, оставшееся до конца записи, кроме этого, внизу поля отображения графика появляется «бегунок», который показывает позицию текущего кадра в записи.

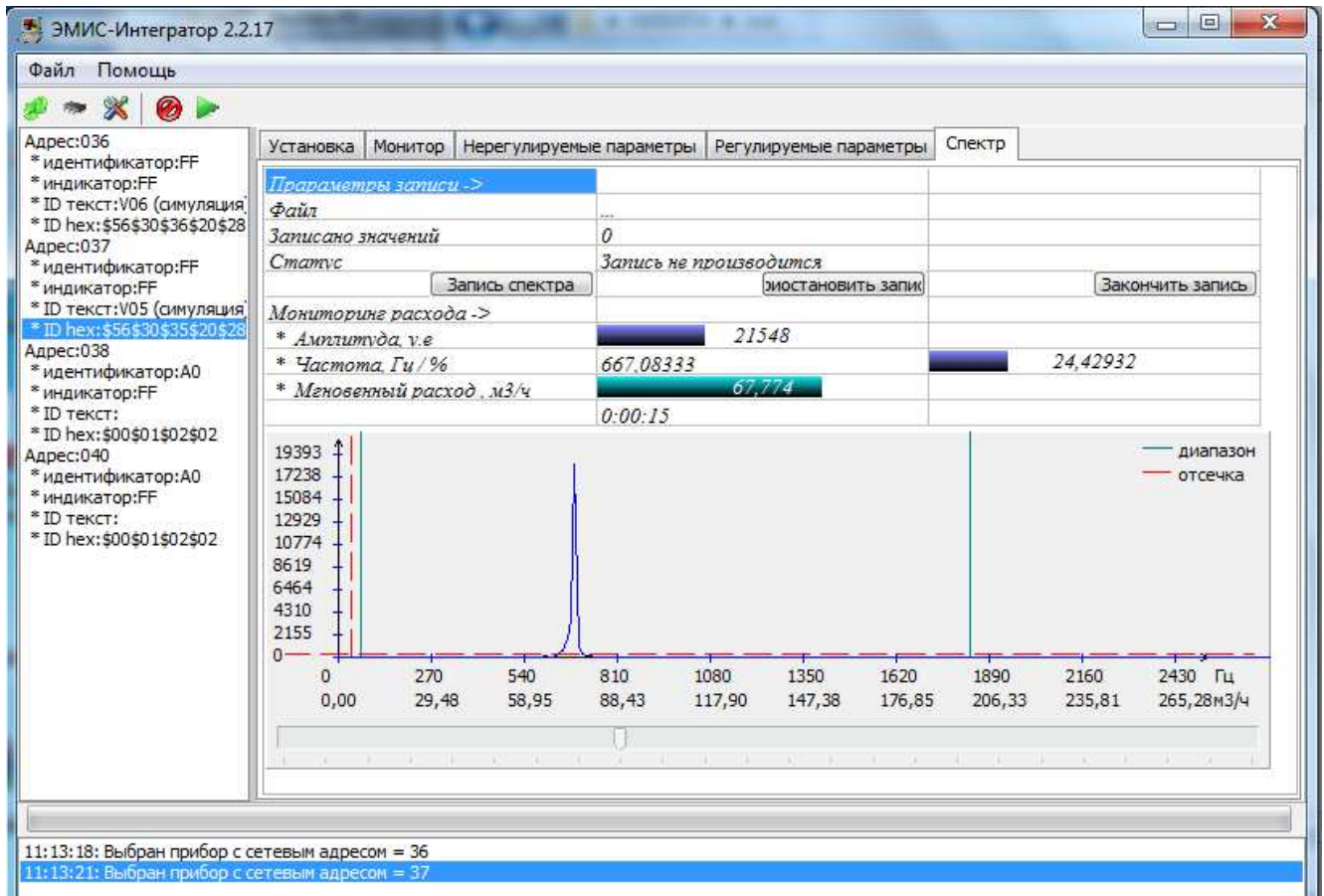


Рисунок Д.4 - Вкладка «Спектр»

На вкладке «Спектр» приборов, работающих на электронике версии V06, присутствует дополнительная кнопка «Фильтр частот» (рисунок Д.5). При нажатии этой кнопки в поле отрисовки графика исчезают отсечки и линии, определяющие диапазон измерения, и появляются две вертикальные сплошные черные направляющие для задания области выреза паразитных частот, цвет фона поля отрисовки графика изменяется на белый.

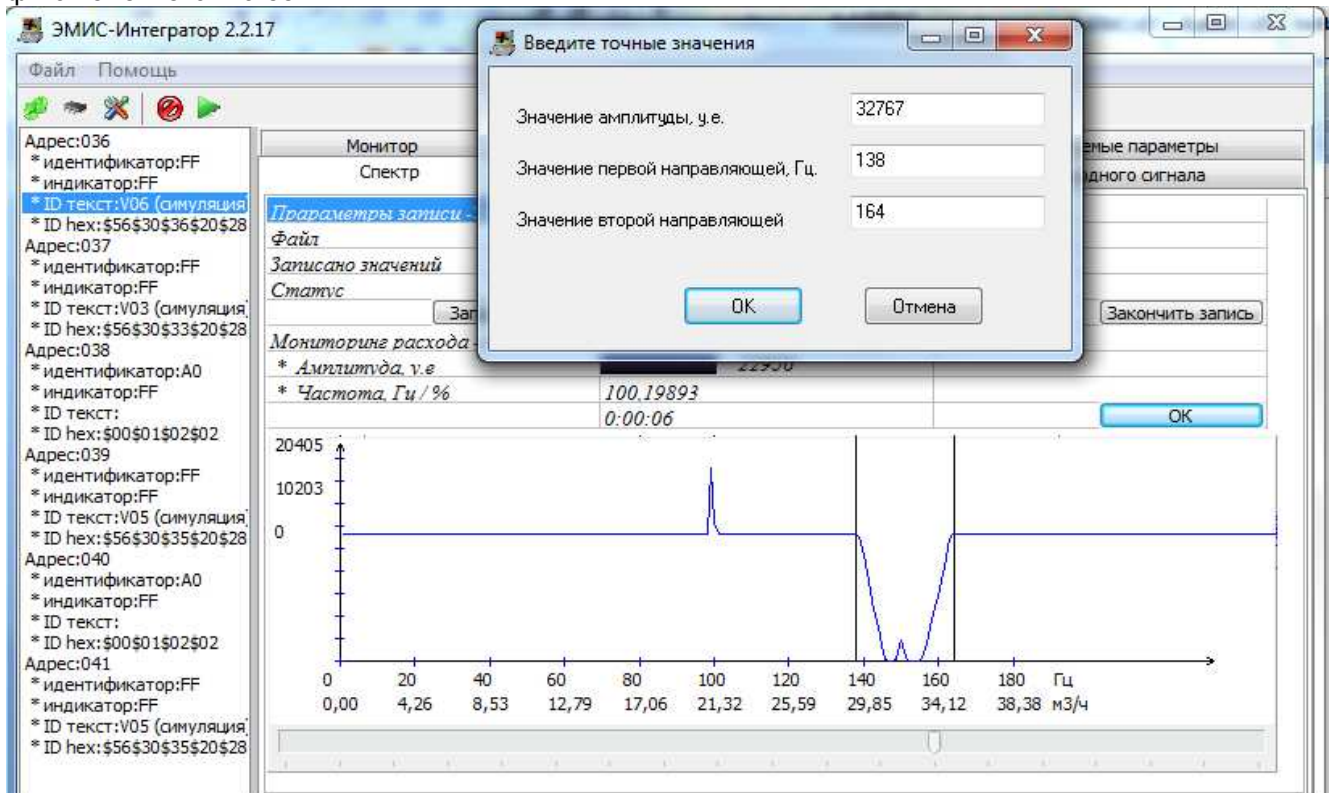


Рисунок Д.5 – Вкладка «Спектр» при установке области выреза

Перемещая направляющие, можно задать примерную область выреза, после установки направляющих необходимо нажать кнопку «**Ок**», которая находится на том же месте, где была кнопка «**Фильтр частот**». После чего появится окно ввода точных значений. В данном окне отображаются значение амплитуды по умолчанию (глубина выреза) и значения, соответствующие расположению левой и правой направляющих (в Герцах). После установки точных необходимо нажать кнопку «**Ок**» в окне установки точных размеров.

**ВНИМАНИЕ:** Не закрывайте программу, пока не будет завершена операция.

На вкладке «**Установка**» (рисунк Д. 6) выбирается вид участка до расходомера, задается длина прямого участка до расходомера (в ДУ), и в зависимости от этого корректируется значение К-фактора.

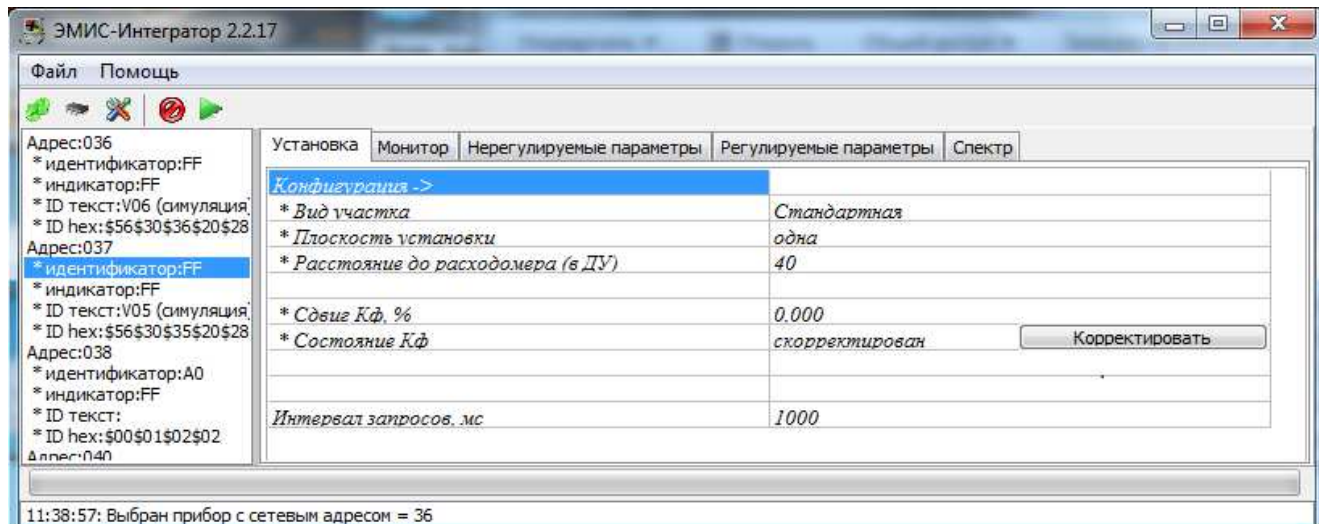


Рисунок Д.6 - Вкладка «Установка»

Если на спектре, кроме полезного сигнала, присутствуют помехи в виде отдельного «пика» (рисунк Д.5, правый пик), необходимо воспользоваться функцией выреза паразитных частот, описанной ранее.

При множественных помехах, меньших чем основной «пик» (рисунк Д.7), необходимо выставить отсечку по силе сигнала немного выше, чем самый высокий «пик» из помех.

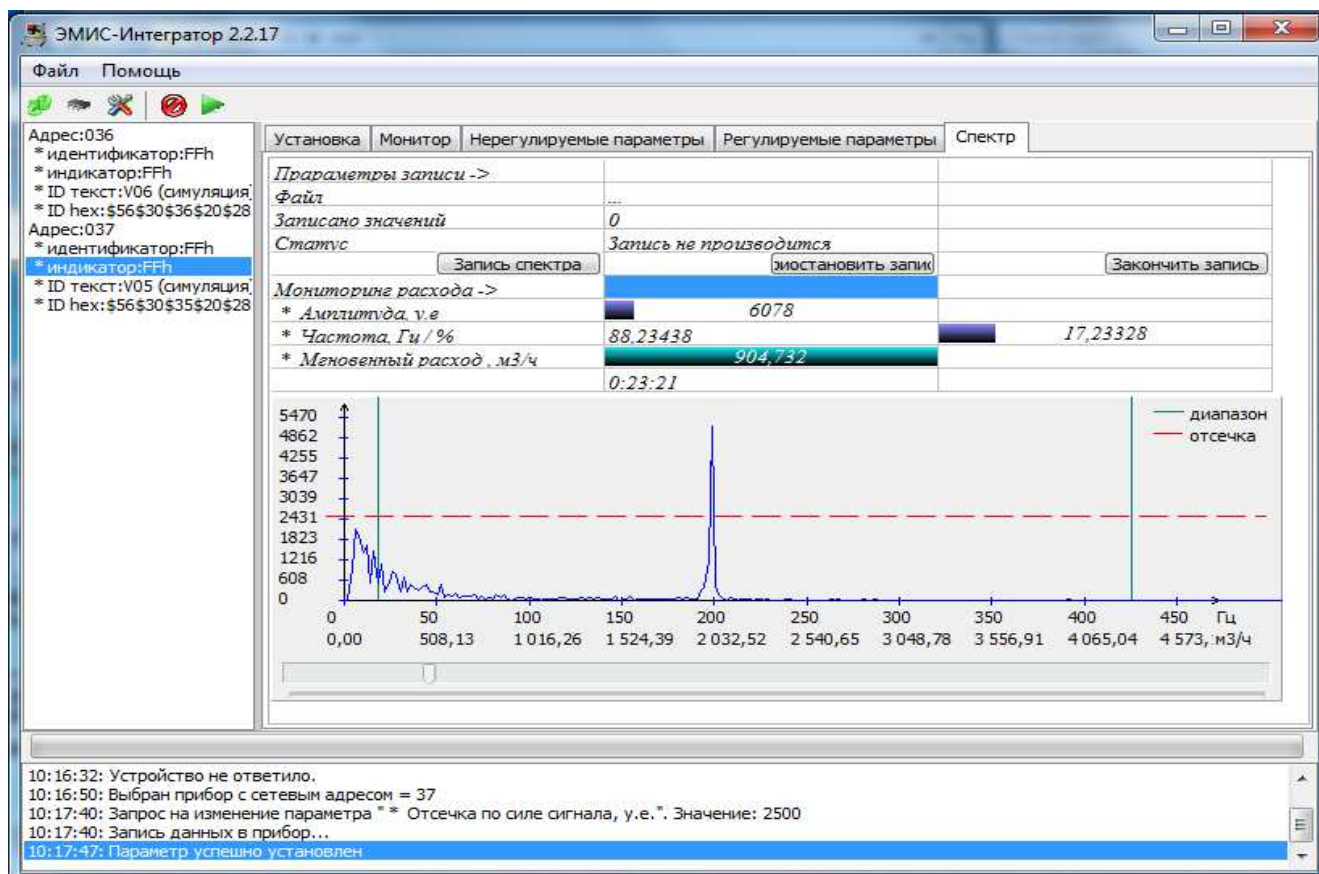


Рисунок Д.7 - Пример установки отсечки по силе сигнала



Таблички сертификационные

"Искробезопасная электрическая цепь"  
уровня 1В для смеси подгруппы 1В

Рис.3



Рис.4



Рис.5



"Искробезопасная электрическая цепь"  
уровня 1В для смеси подгруппы 1С

Рис.6



Рис.7



Рис.8



"Взрывонепригодная оболочка"  
для смеси подгруппы 1С

Рис.9



Рис.10



Рис.11

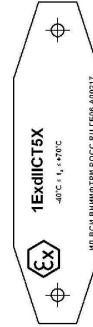


Рис.	Код температурного исполнения предельно допустимая влажность
3,6,9	"320", "460"
4,7,10	"250"
5,8,11	"100"

**Карта регистров протокола «Modbus»**

Адрес регистра*	Назначение
0x0000	Адрес датчика для связи по интерфейсу ModBus RTU RS485
0x0001	Скорость приема и передачи по интерфейсу RS485.
0x0002	Серийный номер датчика расхода, используется только для справки
0x0003	Измеряемая среда
0x0004	Цена импульса
0x0005 - 0x0035	**Блок служебных регистров
0x0036	Время демпфирования
0x0037	Отсечка по силе сигнала
0x0038 - 0x004F	**Блок служебных регистров
0x0050 - 0x0052	Накопленный объем
0x0053	**Блок служебных регистров
0x0054-0x0055	Мгновенный расход

\* - адреса регистров приведены в шестнадцатеричной форме.

\*\* - блоки служебных регистров используются для функционирования устройства. Модификация не допустима.

**Описание регистров.**

Адрес	0x0000
Наименование	Адрес датчика для связи по интерфейсу ModBus RTU RS485
Формат данных	16 разрядов
Описание	Используются младшие 8 разрядов для целочисленного представления адреса устройства ModBus.
Значение по умолчанию	36
Диапазон данных	0..255
Модификация	Функция 0x06 – доступна всегда Функция 0x10 – после установки защитного джампера
Адрес	0x0001
Наименование	Скорость приема и передачи по интерфейсу RS485
Формат данных	16 разрядов
Описание	Используются младшие 2 разряда для целочисленного представления индекса массива скоростей приема и передачи: 0 – 4800 1 – 9600 2 – 19200 3 – 38400
Значение по умолчанию	0..3
Диапазон данных	0..255
Модификация	Функция 0x06 – доступна всегда Функция 0x10 – после установки защитного джампера
Адрес	0x0002
Наименование	Серийный номер датчика расхода, используется только для справки
Формат данных	16 разрядов
Описание	Используются все 16 разрядов для целочисленного представления серийного адреса устройства
Значение по умолчанию	Устанавливается при производстве
Диапазон данных	0..65535
Модификация	Не доступно

Адрес	0x0003
Наименование	Измеряемая среда
Формат данных	16 разрядов
Описание	Используются младшие 2 разряда для целочисленного представления индекса массива используемых сред 0 – вода 1 – воздух 2 – среда заказанная покупателем
Значение по умолчанию	Устанавливается при производстве
Диапазон данных	0..2
Модификация	Функция 0x06, Функция 0x10 – после установки защитного джампера
Адрес	0x0004
Наименование	Цена импульса числоимпульсного выхода
Формат данных	16 разрядов
Описание	Используются все 16 разрядов для представления цены импульса. Если обозначить целочисленное 16-ти разрядное беззнаковое содержимое регистра как «А», то цена импульса «С» рассчитывается по формуле $C = A / 3600$
Значение по умолчанию	Устанавливается при производстве
Диапазон данных	
Модификация	Функция 0x06, Функция 0x10 – после установки защитного джампера Настоятельно рекомендуется использовать специализированное программное обеспечение для установки параметра. Некорректная установка может повлиять на работоспособность прибора.
Адрес	0x0036
Наименование	Время демпфирования значений мгновенного расхода
Формат данных	16 разрядов
Описание	Используются младшие 3 разряда для целочисленного представления индекса массива времен демпфирования значений мгновенного расхода 0 – 0.25 секунды 1 – 2 секунды 2 – 4 секунды 3 – 8 секунд 4 – 16 секунд
Значение по умолчанию	4
Диапазон данных	0..4
Модификация	Функция 0x06 – доступна всегда Функция 0x10 – после установки защитного джампера
Адрес	0x0037
Наименование	Отсечка по силе сигнала
Формат данных	16 разрядов
Описание	Безразмерная 16-ти разрядная величина устанавливает отсечку чувствительности сенсора. Следует с повышенной аккуратностью использовать данный параметр так-как чрезмерное завышение его может сделать прибор нечувствительным к малым расходам.
Значение по умолчанию	Устанавливается при производстве в зависимости от характера измеряемой среды.
Диапазон данных	0..65535
Модификация	Функция 0x06 – доступна всегда Функция 0x10 – после установки защитного джампера Настоятельно рекомендуется использовать специализированное программное обеспечение для установки параметра. Некорректная установка может повлиять на работоспособность прибора.



Адрес	0x0050 – 0x0052
Наименование	Накопленный объем
Формат данных	16 разрядов
Описание	<p>Три 16-ти разрядных регистра отображающих накопленный объем с момента последнего включения прибора.</p> <p>0x0050 – целочисленный 16-ти разрядный беззнаковый параметр содержащий накопленный объем в м3 (тысяч литров).</p> <p>0x0051 – 0x0052 пара регистров содержащая число с фиксированной запятой формата «16,16» характеризующая накопленный объем в литрах.</p> <p>Если 16-ти разрядное беззнаковое содержимое регистра 0x0051 обозначить как «А», а содержимое регистра 0x0052 как «В», то число «С» формата «16,16» может быть получено по следующей формуле:</p> $C = B + (A / 65536)$ <p>Таким образом накопленный объем будет равен сумме содержащихся данных регистров 0x0050 – 0x0052</p>
Значение по умолчанию	Устанавливается при производстве в зависимости от характера измеряемой среды.
Диапазон данных	
Модификация	Не доступна
Адрес	0x0054 – 0x0055
Наименование	Мгновенный расход
Формат данных	16 разрядов
Описание	<p>Два 16-ти разрядных регистра содержащих число с фиксированной запятой формата «16,16» и отображающих мгновенный расход в м3/ч.</p> <p>Если 16-ти разрядное беззнаковое содержимое регистра 0x0054 обозначить как «А», а содержимое регистра 0x0055 как «В», то число «С» формата «16,16» может быть получено по следующей формуле:</p> $C = B + (A / 65536)$
Значение по умолчанию	Устанавливается при производстве в зависимости от характера измеряемой среды.
Диапазон данных	
Модификация	Не доступна

*Перечень средств измерений, используемых при поверке*
**Таблица И.1 - Перечень средств измерений и вспомогательного оборудования, используемого при определении погрешности преобразователей на расходомерной установке**

<b>Наименование</b>	<b>Тип</b>	<b>Технические характеристики</b>
1. Термометр ртутный стеклянный лабораторный	ТЛ ГОСТ 28849-90	Пределы измерения 0 – 55 °С, цена деления шкалы 0,1 °С
2. Источник питания постоянного тока – 2 шт.	Б5-45 ЕЭЗ.233.219 ТУ	Верхний предел напряжения постоянного тока 49,9 В, ток до 100 мА.
3. Частотомер электронно-счетный	ЧЗ-88 по ТУ ВУ 100039847.076-2006	диапазон частот входных сигналов от 0,1 Гц до 200 МГц
4. Секундомер	СТЦ-1 ТУ25-07.1353-77	Погрешность измерения ± 0,1 секунд.
5. Персональный компьютер		Персональный компьютер с установленной ОС Windows 95/98/2000, программой «ЭМИС Интегратор» и наличием свободного COM – порта.
6. Поверочная установка	УПСЖ 100/ВМ ТУ 4381-001-55749794-2002	Диапазон расхода от 0,03 до 100 м <sup>3</sup> /ч, основная относительная погрешность измерения методом сличения не более ±0,25 %, объемно-весовым методом – не более ±0,05 %.
7. Установка поверочная расходомерная для счетчиков газа	УПСГ	Диапазон расхода от 1 до 4000 м <sup>3</sup> /ч. Основная относительная погрешность при измерении объема воздуха не более ± 0,35 %.

*Примечание - Допускается использовать средства поверки, не предусмотренные настоящим перечнем, при условии, что их технические и метрологические характеристики не уступают указанным. Средства измерения должны быть поверены и иметь отметки в формулярах или паспортах.*

**Приложение И**  
 (обязательное)

**Таблица И.2 - Перечень средств измерений и вспомогательного оборудования, используемого при определении погрешности преобразователей имитационным методом**

Наименование	Тип	Технические характеристики
1. Термометр ртутный стеклянный лабораторный	ТЛ ГОСТ 28849-90	Пределы измерения 0 – 55 °С, цена деления шкалы 0,1 °С
2. Источник питания постоянного тока	Б5-44 ТУ 3.233.219	Верхний предел напряжения постоянного тока 49,9 В, ток до 100 мА.
3. Частотомер электронно-счетный	ЧЗ-88 по ТУ ВУ 100039847.076-2006	диапазон частот входных сигналов от 0,1 Гц до 200 МГц
4. Секундомер	СТЦ-1 ТУ25-07.1353-77	Погрешность измерения $\pm 0,1$ секунд.
5. Микрометры рычажные	0-25 и 25-50 ТУ 2-034-227-87	Погрешность измерения не более $\pm 0,01$ %
6. Штангенциркуль электронный	ЩЦЦ-150 ГОСТ 166-89	Погрешность измерения не более $\pm 0,03$ %
7. Генератор сигналов	Г6-27 ГОСТ 22261-94	Диапазон частот 0,3Гц...3 МГц, стабильность не менее 0,05 %
8. Вольтметр цифровой	В7-65/5	Пределы измерений от (0-0,05) до 1000 В, класс точности 0,02 % + 5 ед.мл. разряда.
9. Магазин сопротивлений	Р4831	Сопротивление до 1000 Ом, относительная погрешность задания сопротивления не более $\pm 0,05$ %.
10. Персональный компьютер	ПК - IBM совместимый	Компьютер с ОС Windows 95/98/2000/XP/Vista/7 и установленной программой «ЭМИС-Интегратор» и наличием свободного COM или USB порта и линейного выхода.
11. Осциллограф	С1-117/1 ТГ2.044.016ТУ	Диапазон не менее 100 кГц, чувствительность не менее 10 мВ/дел.
12. Преобразователь интерфейса RS485 / USB	ЭМИС-СИСТЕМА 750	
13. Комплект кабелей для имитационной поверки	ЭВ200.КИП	

*Примечание - Допускается использовать средства поверки, не предусмотренные настоящим перечнем, при условии, что их технические и метрологические характеристики не уступают указанным. Средства измерения должны быть поверены и иметь отметки в формулярах или паспортах.*

## Настройка погружного преобразователя расхода согласно условиям применения

Для настройки погружного преобразователя на фактическое значение внутреннего диаметра трубопровода необходимо пересчитать значение цены импульса на частотно-импульсном выходе преобразователя и значение максимального расхода, которому соответствует верхний предел токового выходного сигнала преобразователя. Для этого необходимо рассчитать значение поправочного коэффициента для приведения расхода датчика к расходу при фактическом диаметре трубопровода. Этот расчет можно также выполнить при помощи программы «ЭМИС-Интегратор», введя значения внутреннего диаметра трубопровода и коэффициентов на вкладке «Монитор».

*Корректировка цены импульса*

Фактическое значение цены импульса  $m_{\phi}$  преобразователя рассчитывается по формуле

$$m_{\phi} = m * S, \quad (K.1)$$

где  $m$  – значение цены импульса датчика, указанное в паспорте преобразователя, л/имп;

$S$  – поправочный коэффициент согласно формуле (K.3).

*Корректировка верхнего предела токового выходного сигнала*

Фактическое значение расхода  $Q_{\max \phi}$ , которому соответствует верхний предел токового выходного сигнала преобразователя, рассчитывается по формуле

$$Q_{\max \phi} = Q_{\max} * S, \quad (K.2)$$

где  $Q_{\max}$  – значение расхода датчика, которому соответствует 20мА токового выходного сигнала, указанное в паспорте преобразователя, м<sup>3</sup>/ч;

$S$  – поправочный коэффициент согласно формуле (K.3).

*Расчет поправочного коэффициента*

Поправочный коэффициент  $S$  для фактического значения внутреннего диаметра трубопровода вычисляется по формуле

$$S = (D_{\phi} / d)^2 * K_v * K_{п} * K_{з}, \quad (K.3)$$

где  $D_{\phi}$  – фактическое значение внутреннего диаметра трубопровода, мм;

$d$  – значение внутреннего диаметра датчика расхода в месте установки тела обтекания,  $d = 40$  мм;

$K_v$  – коэффициент, зависящий от глубины погружения датчика расхода.  $K_v=1$  для установки датчика в точке средней скорости (0,242R). Значение коэффициента  $K_v$  для установки датчика на оси трубопровода определяется методом интерполяции по данным **таблицы К.3**. В общем случае значение  $K_v$  для установки датчика на оси трубопровода можно принять равным 0,84;

$K_{п}$  – коэффициент перехода, учитывающий изменение К-фактора датчика расхода при погружной установке датчика относительно К-фактора, полученного при градуировке датчика расхода на стенде. Значение коэффициента  $K_{п}$  равно 1,65 (определено эмпирическим путем);

$K_{з}$  – коэффициент затенения, учитывающий влияние погружной штанги. Определяется по формуле

$$K_{з} = 1 - 2 * D_{ш} / (3,1416 * D_{\phi}), \quad (K.4)$$

где  $D_{ш}$  – диаметр погружной штанги,  $D_{ш}=36$  мм;

$D_{\phi}$  – фактическое значение внутреннего диаметра трубопровода, мм.

Коэффициент  $K_{з}$  можно определять по **таблице К.1**.

**Таблица К.1 – Коэффициент затенения  $K_{з}$**

<b>Ду, мм</b>	<b>200</b>	<b>250</b>	<b>300</b>	<b>350</b>	<b>400</b>	<b>450</b>	<b>500</b>	<b>600</b>	<b>700</b>	<b>800</b>
<b><math>K_{з}</math></b>	0,885	0,908	0,924	0,934	0,943	0,949	0,954	0,962	0,967	0,971
<b>Ду, мм</b>	<b>900</b>	<b>1000</b>	<b>1100</b>	<b>1200</b>	<b>1300</b>	<b>1400</b>	<b>1500</b>	<b>1600</b>	<b>1800</b>	<b>2000</b>
<b><math>K_{з}</math></b>	0,975	0,977	0,979	0,981	0,982	0,984	0,985	0,986	0,987	0,989

Фактическое значение внутреннего диаметра трубопровода рассчитывается по формуле

$$D_{\phi} = L_n / 3,1416 - 2*s , \quad (K.5)$$

где  $L_n$  – длина окружности трубопровода, усредненная по результатам четырех измерений, мм;

$s$  – толщина стенки трубопровода, усредненная по результатам четырех измерений, мм.

При определении внутреннего диаметра трубопровода рекомендуется использовать средства измерений, указанные в **таблице К.2** или аналогичные.

**Таблица К.2 - Перечень средств измерений, используемых при определении внутреннего диаметра трубопровода**

Наименование	Требуемые технические характеристики
1. Рулетка металлическая Р10Н2К, ГОСТ 7502-98	Предел измерений 10 м, цена деления 0,5 мм
2. Толщиномер ультразвуковой УТ-93П, ГОСТ 25863-83	Диапазон измерений 3...30 мм, относительная погрешность 3 %

Определение коэффициента  $K_v$  производится в следующей последовательности:

- определить среднюю скорость потока  $V_{ср}$ , м/с, через сечение трубопровода для среднего расхода из диапазона измерения преобразователя

$$V_{ср} = 2000 * (Q_{min} + Q_{max}) / (D_{\phi}^2 * 3,6 * 3,1416) , \quad (K.6)$$

где  $Q_{min}$  ( $Q_{max}$ ) - минимальное (максимальное) значение расхода преобразователя согласно **таблице 1.3**, м<sup>3</sup>/ч;

$D_{\phi}$  – фактическое значение внутреннего диаметра трубопровода, мм.

- рассчитать число Рейнольдса  $Re$

$$Re = 0,001 * D_{\phi} * V_{ср} / \nu , \quad (K.7)$$

где  $D_{\phi}$  – фактическое значение внутреннего диаметра трубопровода, мм;

$V_{ср}$  – средняя скорость потока, м/с;

$\nu$  – кинематическая вязкость измеряемой среды для рабочего диапазона температур, м<sup>2</sup>/с.

- рассчитать коэффициент гидравлического трения  $\lambda$  по формуле Альтшуля

$$\lambda = 0,11 \cdot \left( \frac{R_{\phi}}{D_{\phi}} + \frac{68}{Re} \right)^{0,25} , \quad (K.8)$$

где  $R_{\phi}$  - эквивалентная шероховатость внутренней поверхности трубопровода, мм (определяется экспериментально или по ГОСТ 8.563.1-97);

$D_{\phi}$  – фактическое значение внутреннего диаметра трубопровода, мм;

$Re$  – число Рейнольдса.

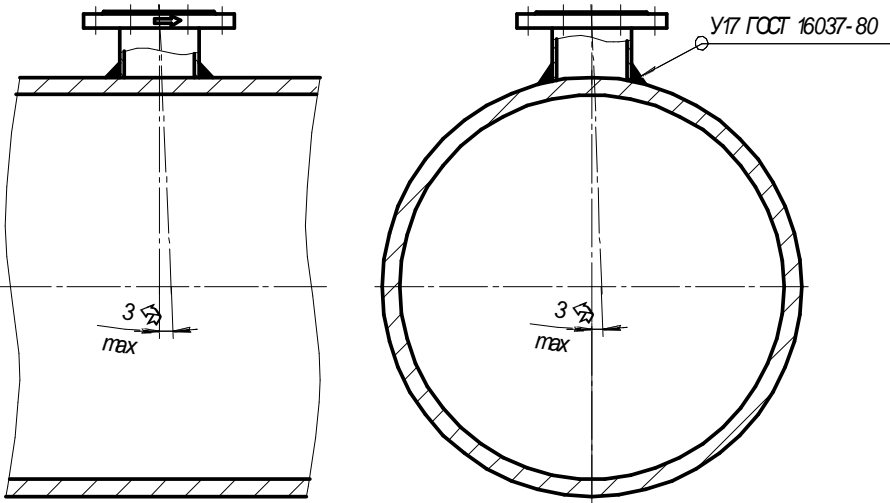
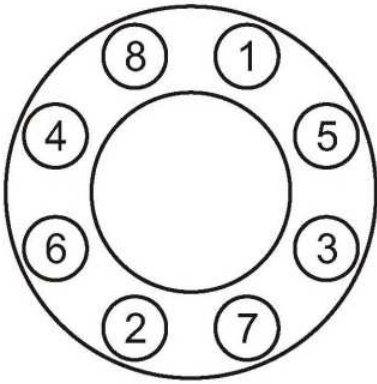
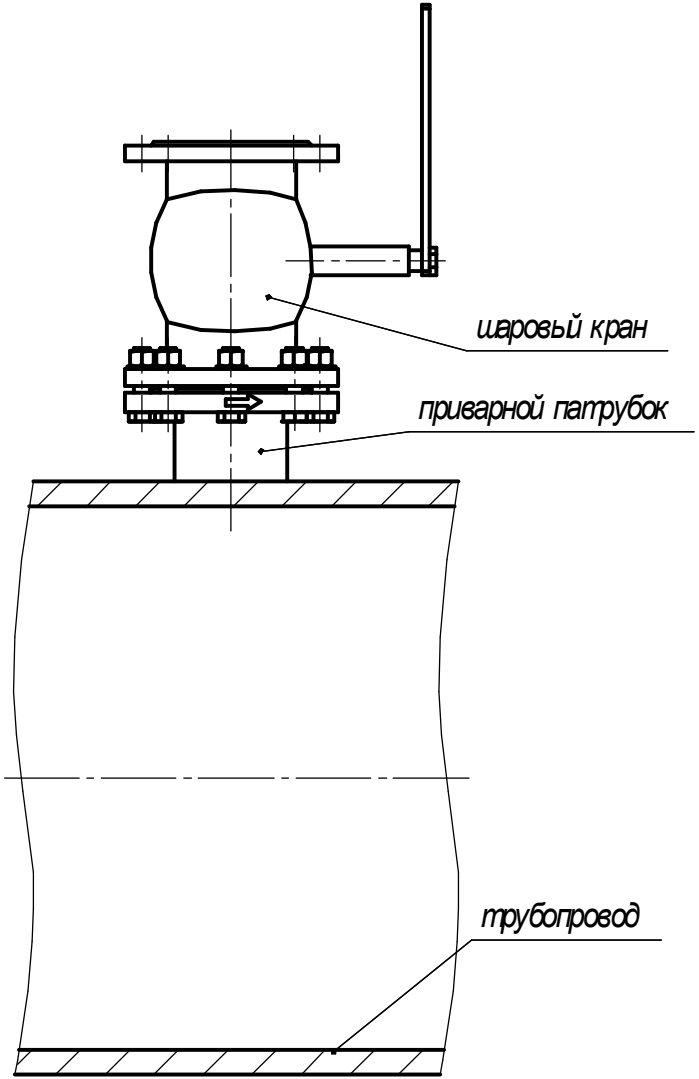
Допускается определение коэффициента гидравлического трения  $\lambda$  по номограмме Колбрука-Уайта.

Значение коэффициента  $K_v$  определяется методом интерполяции по данным **таблицы К.3** для рассчитанного значения коэффициента гидравлического трения  $\lambda$  (ГОСТ 8.361-79).

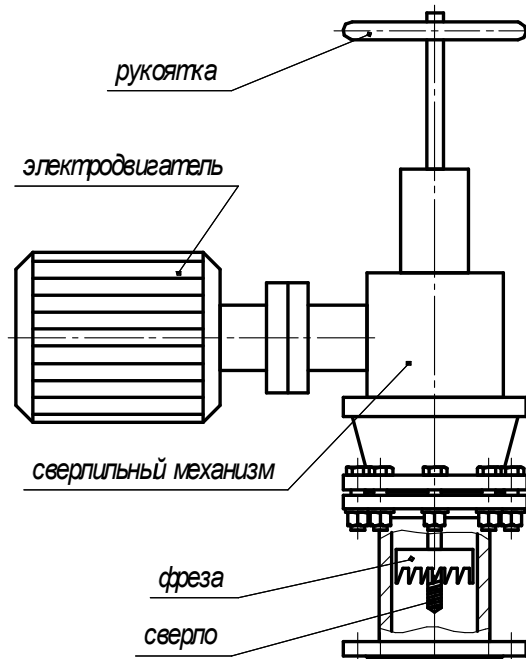
**Таблица К.3 – Коэффициент погружения  $K_v$**

$\lambda$	0,01	0,02	0,03	0,04	0,05	0,06
$K_v$	0,875	0,840	0,800	0,770	0,740	0,713

**Монтаж погружного преобразователя расхода без остановки потока в трубопроводе (для преобразователей с исполнением по давлению 1,6 МПа)**  
**Таблица Л.1 – Порядок монтажа погружного преобразователя расхода без остановки потока в трубопроводе**

Операция	Рисунок
<p>1. Приварить патрубок погружного расходомера к трубопроводу. Сварка по ГОСТ 16037-80.</p> <p>Ось патрубка должна располагаться перпендикулярно и симметрично относительно оси трубопровода.</p> <p>Отклонение оси патрубка от нормали к поверхности трубопровода в месте присоединения патрубка в продольном и поперечном направлениях не должно превышать 3°.</p>	
<p>2. К патрубку болтами прикрепить шаровый кран. Шаровый кран должен иметь строительную длину не более 230 мм. Между фланцами патрубка и шарового крана поместить прокладку.</p> <p>8 болтов М16х70 затянуть согласно схеме с моментом затяжки <math>M_{кр}</math> от 88,25 Н*м (9 кгс*м) до 107,87 Н*м (11 кгс*м). Технические требования к затяжке по ОСТ 37.001.031-72.</p> <div data-bbox="209 1361 587 1742" style="text-align: center;">  <p><b>Схема затяжки болтов</b></p> </div>	

3. Подготовить механизм для сверления отверстия в трубопроводе.

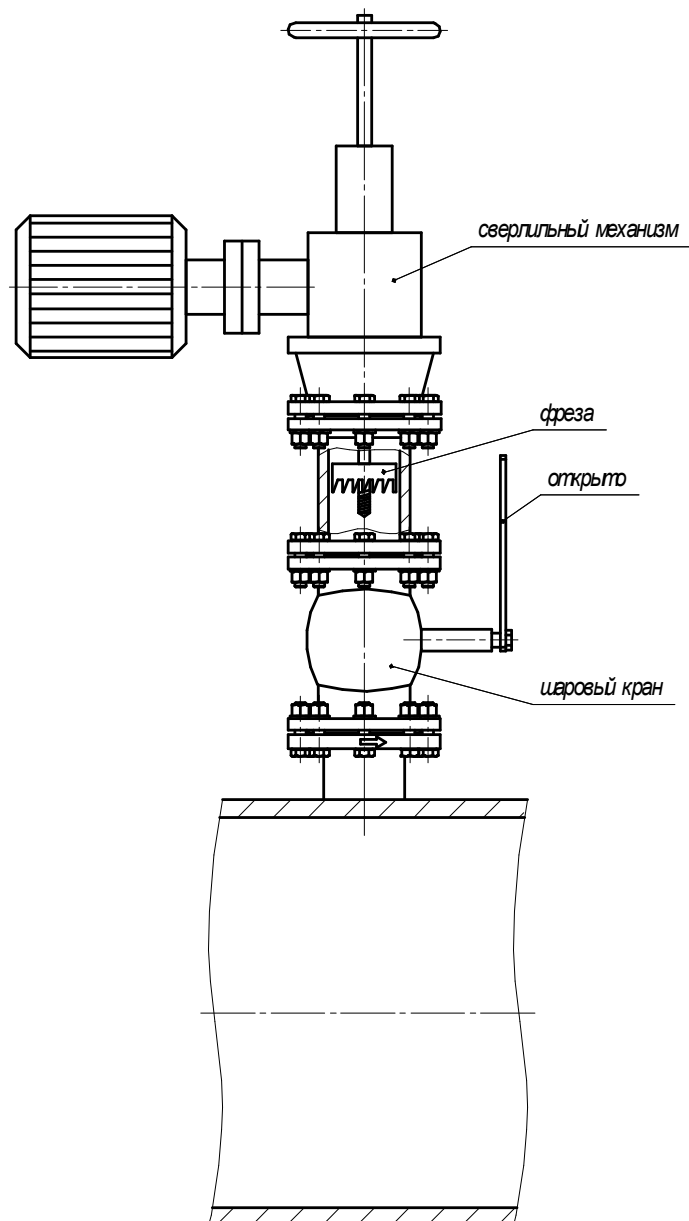


4. Установить сверлильный механизм на шаровый кран, предварительно установить прокладку между фланцами.

Закрепить механизм с помощью болтов и гаек.

Схему и момент затяжки болтов см. п.2.

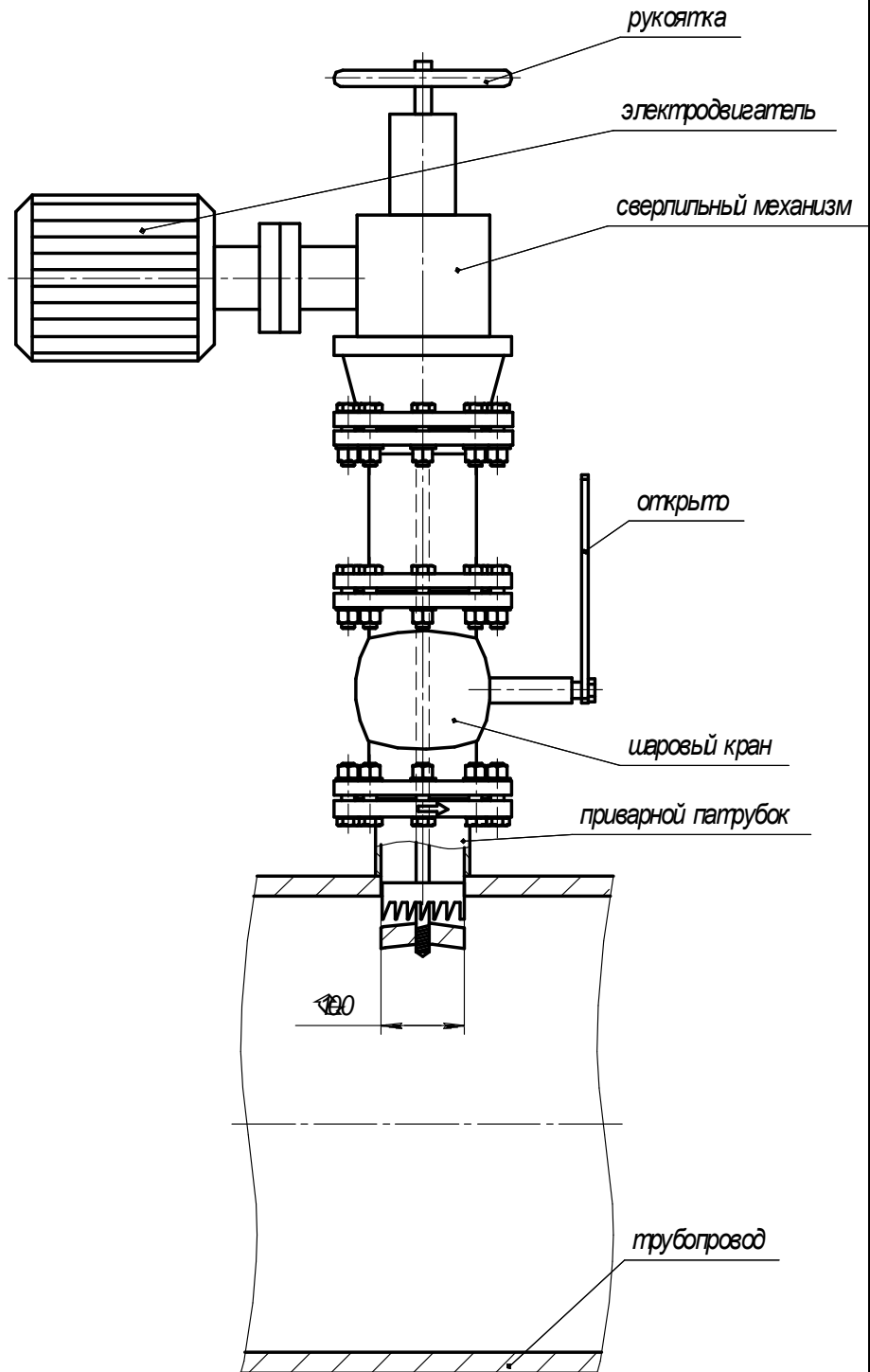
Открыть шаровый кран.



5. С помощью рукоятки сверлильного механизма подвести сверло через открытый шаровый кран к поверхности трубопровода.

Подать питание на сверлильный механизм.

Просверлить отверстие в трубопроводе, обеспечивая вертикальную подачу фрезы с помощью рукоятки.

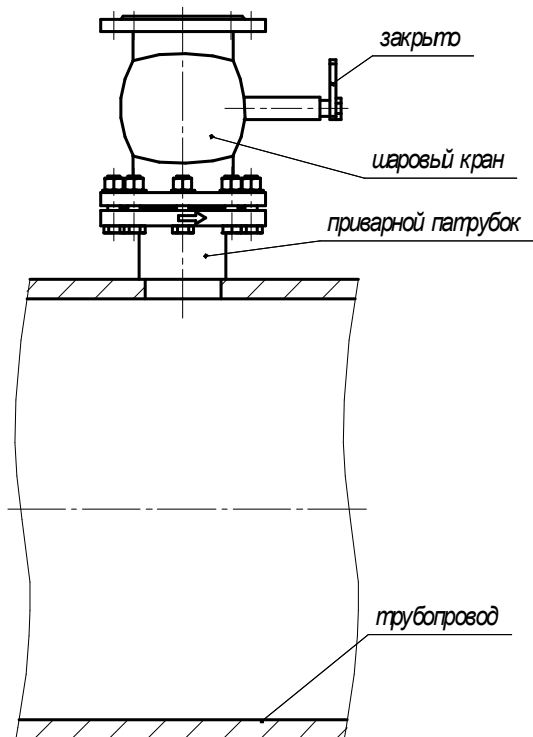




6. С помощью рукоятки поднять фрезу с вырезанным участком поверхности трубопровода выше шарового крана.

**Закреть шаровый кран.**

Отключить сверлильный механизм и снять его с шарового крана.

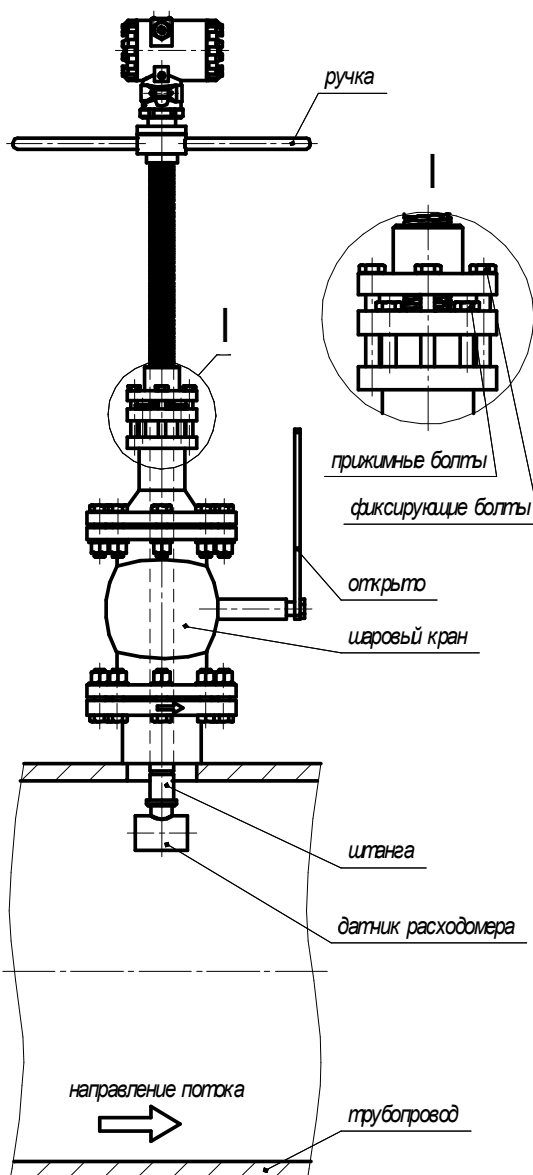


7. К шаровому крану присоединить погружной расходомер с помощью болтов и гаек. Между фланцем шарового крана и фланцем расходомера поместить новую прокладку.

Схему и момент затяжки болтов см. п.2.

Присоединить ручку к штанге расходомера и ослабить фиксирующие и прижимные болты.

Плавно открыть шаровый кран.



8. Вращая ручку расходомера, опустить датчик расходомера в трубопровод на требуемую глубину (до оси трубопровода при диаметре трубопровода не более 800 мм).

Для обеспечения требуемой глубины погружения датчика  $H$  в трубопровод необходимо вычислить и контролировать размер  $A$ , который определяется по формуле

$$A = B - C - H - S,$$

$$H = D/2 \text{ при } D \leq 800 \text{ мм},$$

$$H = 0,121 \cdot D \text{ при } D > 800 \text{ мм},$$

где  $D$  – внутренний диаметр трубопровода.

Для обеспечения правильной ориентации датчика расходомера в трубопроводе необходимо, чтобы направление ручек на штанге расходомера совпадало с направлением потока в трубопроводе (ось датчика была параллельна оси трубопровода).

**ВНИМАНИЕ!**

Необходимо затянуть прижимные и фиксирующие болты.

