

### Клапанные блоки ЭЛЕМЕР-БК

#### Назначение

Клапанные блоки предназначены для подключения датчиков давления российского и импортного производства к импульсным линиям в системах автоматического контроля, регулирования и управления технологическими процессами.

#### Функциональные возможности

- защита от односторонней перегрузки;
- дренаж импульсных линий и датчика;
- периодический контроль установки выходного сигнала, соответствующего нижнему значению измеряемого давления;
- подключение контрольных и образцовых приборов.

#### Рабочая среда

- жидкость, пар, газ (в т.ч. газообразный кислород и кислородосодержащие смеси);
- давление рабочей среды — до 40 МПа;
- температура рабочей среды —  $-60...170\text{ }^{\circ}\text{C}$ ;
- температура окружающего воздуха —  $-50...70\text{ }^{\circ}\text{C}$ .

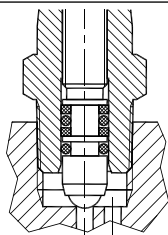
#### Исполнения

- Общепромышленное;
- Кислородное.

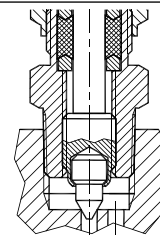
#### Конструктивные особенности

Варианты исполнения кран букс для варианта исполнения клапанного блока

Общепромышленное (уплотнение шариком)



Общепром, кислородное, (уплотнение иглой)



## Клапанные блоки серии А

### Назначение

Клапанные блоки серии А (3- и 5-вентильные) предназначены для монтажа датчиков разности давлений (АИР-20/М2-Н, ЭЛЕМЕР-100, САПФИР-22ЕМ, ЭЛЕМЕР-АИР-30 и др.) и коммутации импульсных линий в системах автоматизации технологических процессов.

### Конструктивные особенности

- клапанные блоки серии А предназначены для присоединения импульсных линий к клапанному блоку через монтажные фланцы.
- модели клапанных блоков отличаются количеством вентилей, наличием / отсутствием дренажных клапанов.



### Варианты исполнения

Таблица 1

Варианты исполнения	Код при заказе
Общепромышленное	—
Кислородное	К

### Габаритные размеры

3-вентильный клапанный блок ЭЛЕМЕР-БК-А30 (без дренажа)

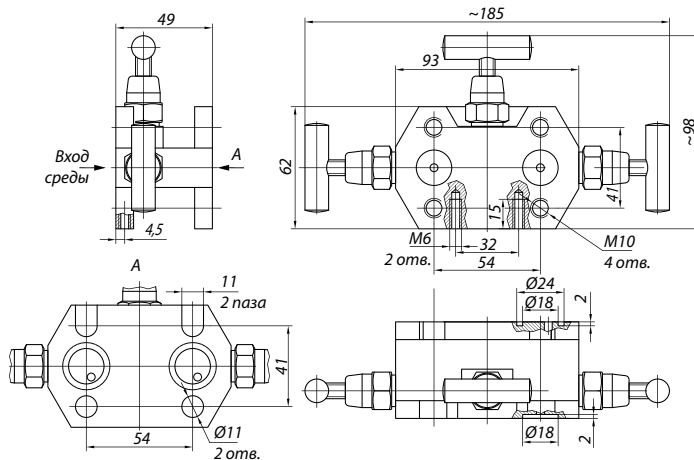
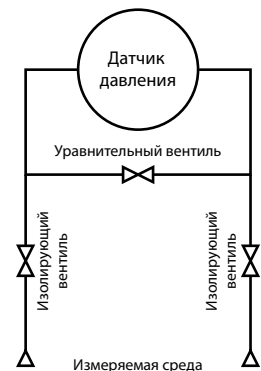


Схема подключения



5-вентильный клапанный блок ЭЛЕМЕР-БК-А52 (с дренажным клапаном после изолирующего вентиля и возможностью подключения метрологического оборудования)

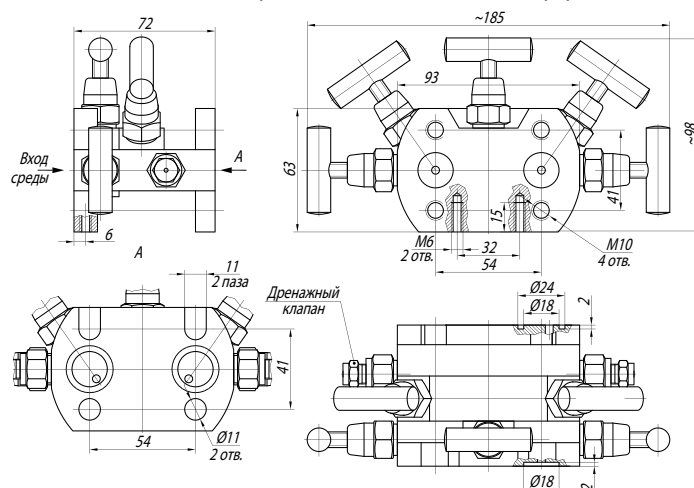
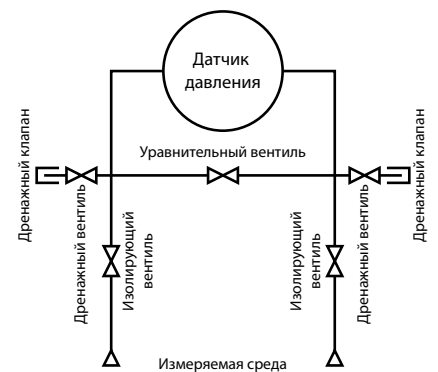


Схема подключения



Монтажный комплект для крепления клапанного блока к датчику давления

Таблица 2

Состав комплекта	Код при заказе
Отсутствует	—
4 болта + 4 шайбы + 4 резиновых уплотнительных кольца	ДР*
4 болта + 4 шайбы + 4 фторопластовых уплотнительных кольца	ДФ
4 болта 7/16UNF + 4 шайбы + 4 резиновых уплотнительных кольца	СР
4 болта 7/16UNF + 4 шайбы + 4 фторопластовых уплотнительных кольца	СФ

\* — базовое исполнение

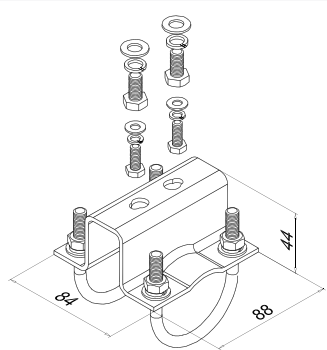
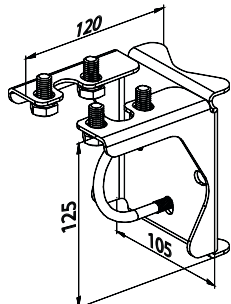
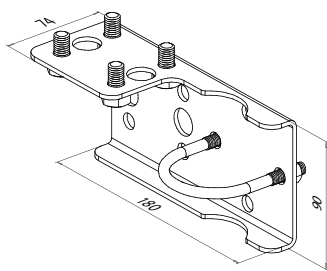
Комплекты монтажных частей (КМЧ)

Таблица 3. Фланцы, ниппели и уплотнительные кольца

Монтажные части	Код при заказе	Внешний вид
Отсутствует	—	—
Монтажный фланец с ниппелем из стали 12Х18Н10Т и накидной гайкой М20×1,5 для соединения по наружному диаметру трубы 14 мм (прокладки ниппелей и уплотнительные кольца фланцев из фторопласта)	М20Ф	
Монтажный фланец с ниппелем из стали 12Х18Н10Т и накидной гайкой М20×1,5 для соединения по наружному диаметру трубы 14 мм (прокладки ниппелей из меди и уплотнительные кольца фланцев из резины)	М20М	
Монтажный фланец с ниппелем из углеродистой стали и накидной гайкой М20×1,5 для соединения по наружному диаметру трубы 14 мм (прокладки ниппелей и уплотнительные кольца фланцев из фторопласта)	М20УФ	
Монтажный фланец с ниппелем из углеродистой стали и накидной гайкой М20×1,5 для соединения по наружному диаметру трубы 14 мм (прокладки ниппелей из меди и уплотнительные кольца фланцев из резины)	М20УМ	
Монтажный фланец с резьбовым отверстием К1/4" (1/4NPT) (уплотнительные кольца фланцев из фторопласта)	К1/4	
Монтажный фланец с резьбовым отверстием К1/2" (1/2NPT) (уплотнительные кольца фланцев из фторопласта)	К1/2	

Прокладки из фторопласта применяются на давление до 16 МПа, медные — свыше 16 МПа.

Таблица 4. Скобы и кронштейны

Кронштейн	Код при заказе	Рисунок
Отсутствует	—	—
Скоба и кронштейн для крепления клапанного блока на трубе Ø50 мм	T	
Скоба и кронштейн для крепления датчика на трубе Ø50 мм	KP3	
	KP3C	
Скоба и кронштейн для крепления датчика на трубе Ø50 мм	CK	
	CKC	

58

### Пример заказа

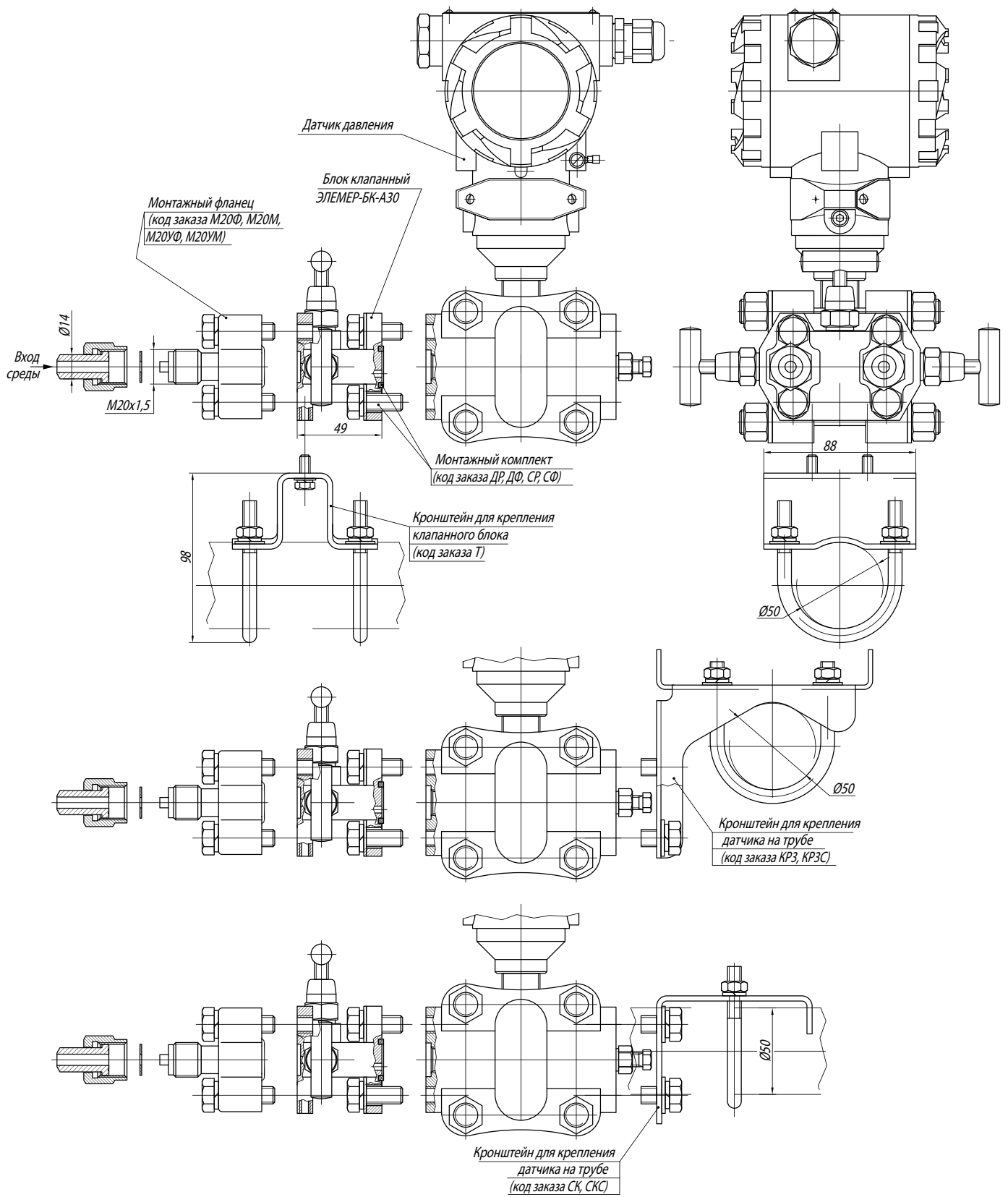
ЭЛЕМЕР-БК	A	5И	2	02	—	ДР	M20УМ	CK	ТУ
1	2	3	4	5	6	7	8	9	10

1. Тип клапанного блока
2. Серия клапанного блока: А
3. Число вентилей и вариант конструктивных исполнений:
  - 3 — уплотнение шариком (для исполнения общепромышленного)
  - 5 — уплотнение шариком (для исполнения общепромышленного)
  - 3И — уплотнение иглой (для исполнения общепромышленного и К)
  - 5И — уплотнение иглой (для исполнения общепромышленного и К)
4. Тип гидравлической схемы:
  - 0 — без дренажа и без возможности подключения метрологического оборудования
  - 2 — дренажный клапан после изолирующего вентиля

Возможные исполнения по кодам 2, 3, 4:

  - А30, А3И0
  - А52, А5И2
5. Код материала корпуса клапанного блока: 02 — AISI 316
6. Вариант исполнения (таблица 1)
7. Код монтажного комплекта для крепления к датчику давления (таблица 2)
8. Код комплекта монтажных частей для присоединения к процессу (таблица 3)
9. Код скобы и кронштейна для крепления датчика давления или клапанного блока (таблица 4)
10. Обозначение технических условий (ТУ 3742-102-13282997-2011)

## Варианты применения блоков клапанных с КМЧ и кронштейнами на датчике давления



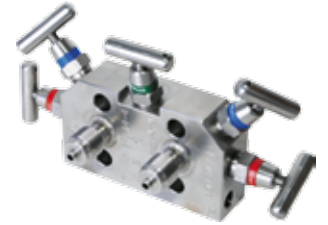
## Клапанные блоки серии С

### Назначение

Клапанные блоки серии С (2-, 3- и 5-вентильные) предназначены для монтажа датчиков разности давлений (АИР-20/М2-Н, ЭЛЕМЕР-100, САПФИР-22ЕМ, ЭЛЕМЕР-АИР-30 и др.) и коммутации импульсных линий в системах автоматизации технологических процессов.

### Конструктивные особенности

- подключение импульсных линий напрямую к клапанному блоку через приварные штуцеры с наружной резьбой M20×1,5 и комплектом монтажных частей или, по согласованию с заказчиком, через отверстия K1/2" (1/2NPT), K1/4" (1/4NPT) в теле блока;
- модели клапанных блоков отличаются количеством вентилей, наличием / отсутствием дренажных клапанов.



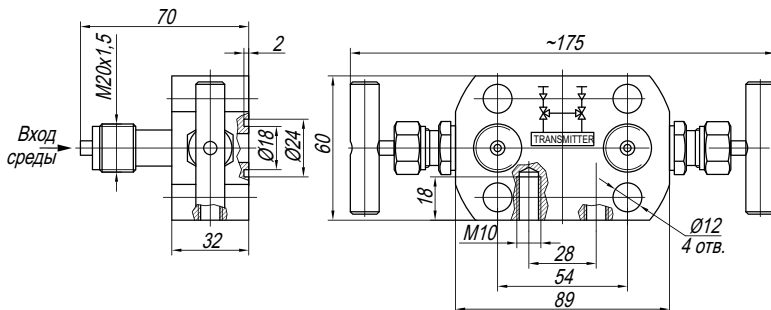
### Варианты исполнения

Таблица 1

Варианты исполнения	Код при заказе
Общепромышленное	—
Кислородное	К

## 60 Габаритные размеры

2-вентильный клапанный блок ЭЛЕМЕР-БК-С20 (без дренажа)



3-вентильный клапанный блок ЭЛЕМЕР-БК-С30 (без дренажа)

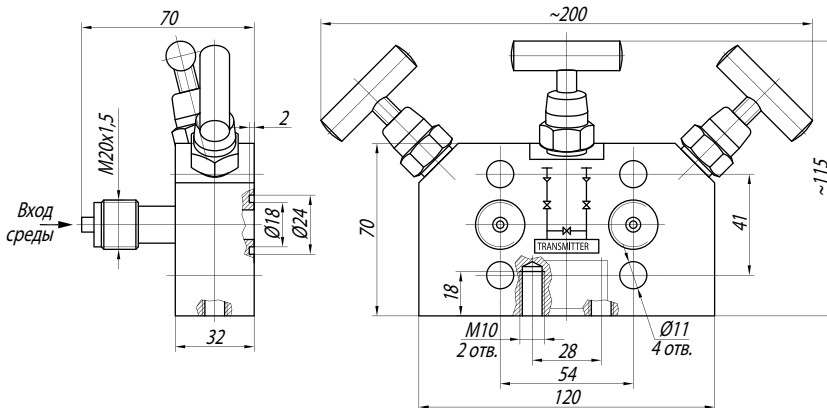


Схема подключения

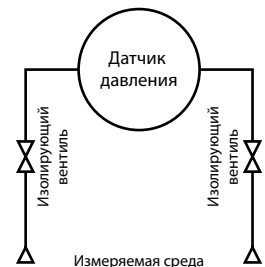
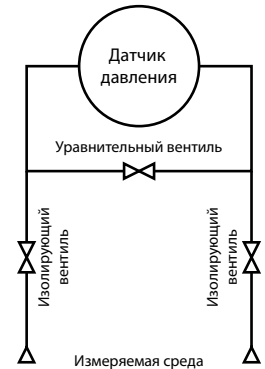


Схема подключения



5-вентильный клапанный блок ЭЛЕМЕР-БК-С52 (с дренажным клапаном после изолирующего вентиля и возможностью подключения метрологического оборудования)

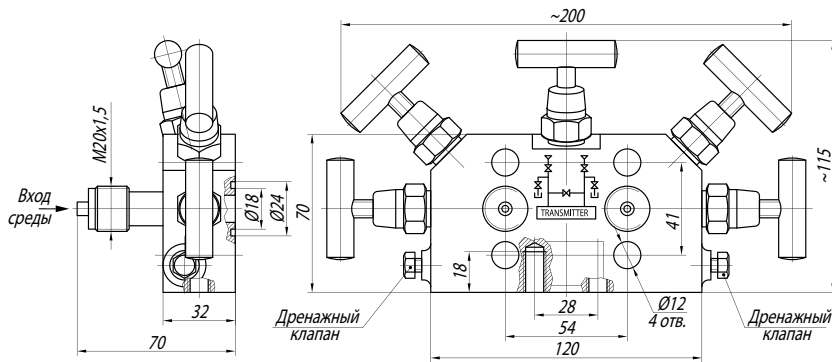
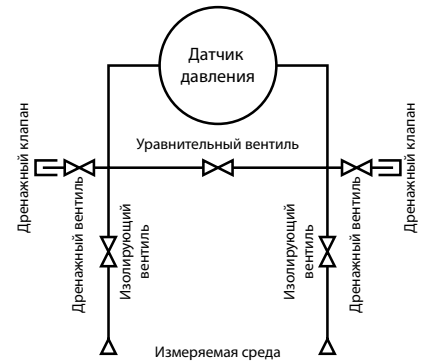


Схема подключения



## Монтажный комплект

Таблица 2

Состав комплекта	Код при заказе
Отсутствует	—
4 болта + 4 шайбы + 4 резиновых уплотнительных кольца	ДР*
4 болта + 4 шайбы + 4 фторопластовых уплотнительных кольца	ДФ
4 болта 7/16UNF + 4 шайбы + 4 резиновых уплотнительных кольца	СР
4 болта 7/16UNF + 4 шайбы + 4 фторопластовых уплотнительных кольца	СФ

\* — базовое исполнение

## Комплекты монтажных частей (КМЧ)

Таблица 3. Ниппели, накидные гайки и прокладки

Монтажные части	Код при заказе	Внешний вид
Отсутствует	—	—
2 ниппеля из стали 12X18Н10Т и 2 накидные гайки M20×1,5 для соединения по наружному диаметру трубы 14 мм (прокладки ниппелей из фторопласта)	M20Ф	
2 ниппеля из стали 12X18Н10Т и 2 накидные гайки M20×1,5 для соединения по наружному диаметру трубы 14 мм (прокладки ниппелей из меди)	M20М	
2 ниппеля из углеродистой стали и 2 накидные гайки M20×1,5 для соединения по наружному диаметру трубы 14 мм (прокладки ниппелей из фторопласта)	M20УФ	
2 ниппеля из углеродистой стали и 2 накидные гайки M20×1,5 для соединения по наружному диаметру трубы 14 мм (прокладки ниппелей из меди)	M20УМ	

Прокладки из фторопласта применяются на давление до 16 МПа, медные — свыше 16 МПа.

Таблица 4. Скобы и кронштейны

Кронштейн	Код при заказе	Рисунок
Отсутствует	—	—
Скоба и кронштейн для крепления клапанного блока на трубе Ø50 мм	Т	

Кронштейн	Код при заказе	Рисунок
Скоба и кронштейн для крепления датчика на трубе Ø50 мм	КРЗ	
	КРЗС	
Скоба и кронштейн для крепления датчика на трубе Ø50 мм	СК	
	СКС	

### Пример заказа

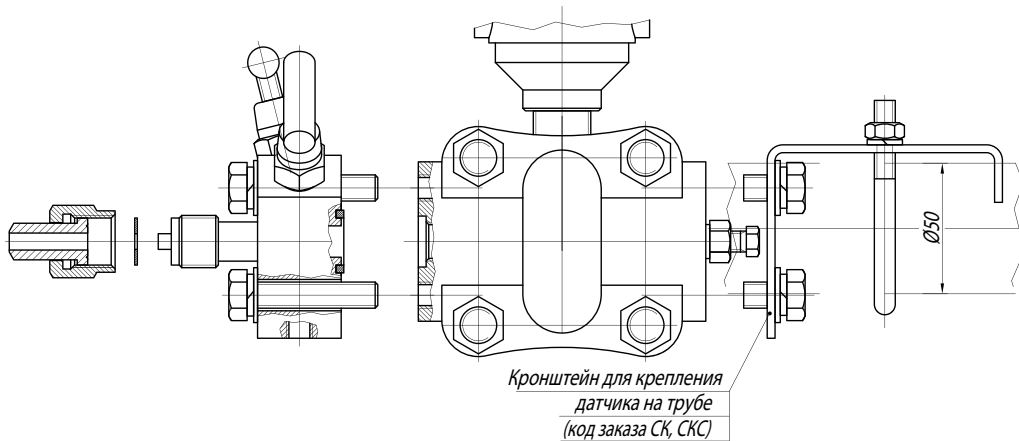
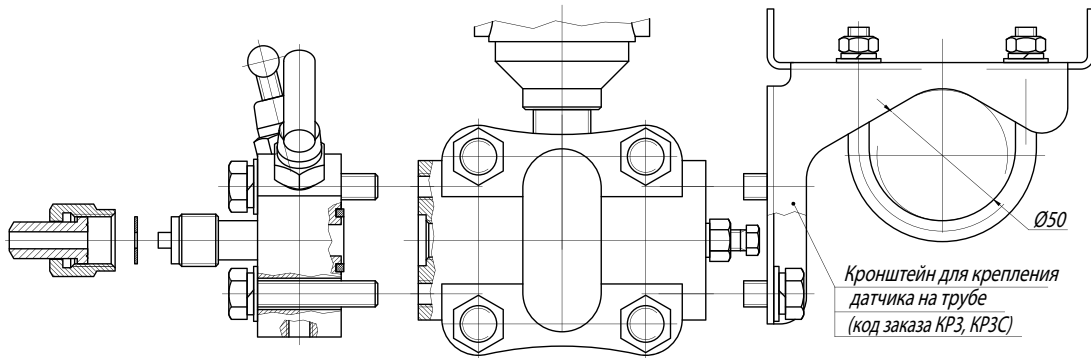
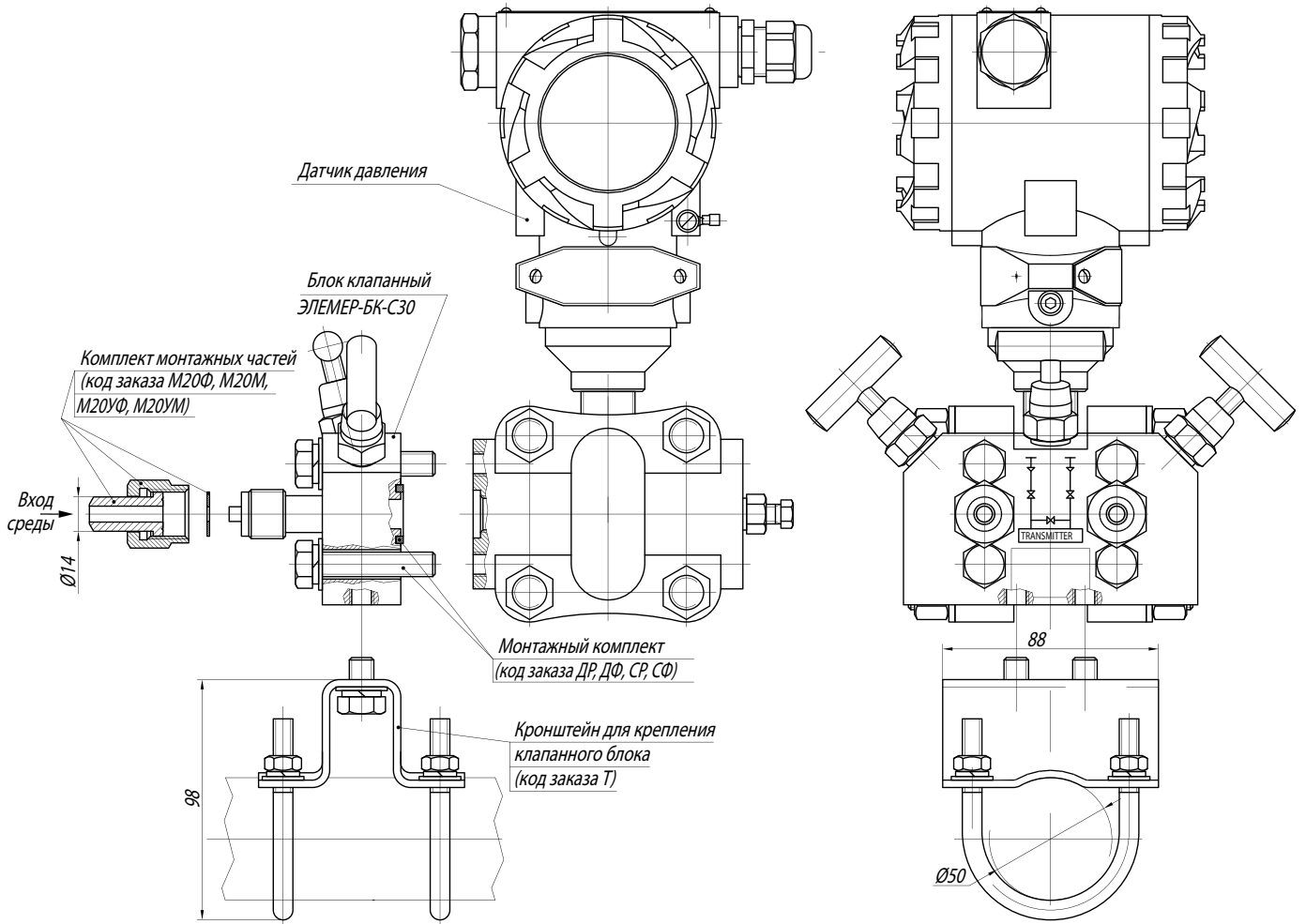
ЭЛЕМЕР-БК	С	5И	2	02	P5	—	ДР	M20УМ	СК	ТУ
1	2	3	4	5	6	7	8	9	10	11

1. Тип клапанного блока
2. Серия клапанного блока: С
3. Число вентилей и вариант конструктивных исполнений:
  - 2 — уплотнение иглой (для исполнения общепромышленного и К)
  - 3 — уплотнение шариком (только для исполнения общепромышленное)
  - 5 — уплотнение шариком (только для исполнения общепромышленное)
  - 3И — уплотнение иглой (для исполнения общепромышленного и К)
  - 5И — уплотнение иглой (для исполнения общепромышленного и К)
4. Тип гидравлической схемы:
  - 0 — без дренажа и без возможности подключения метрологического оборудования
  - 2 — дренажный клапан после изолирующего вентиля  
Возможные исполнения по пунктам 2, 3, 4:
    - С20
    - С30, С3И0
    - С52, С5И2
5. Код материала корпуса клапанного блока: 02 — AISI 316
6. Соединение на входе среды: P5 — наружная резьба M20×1,5 под плоский ниппель\*
7. Вариант исполнения (таблица 1)
8. Код монтажного комплекта для крепления к датчику давления (таблица 2)
9. Код комплекта монтажных частей для присоединения к процессу (таблица 3)
10. Код скобы и кронштейна для крепления датчика давления или клапанного блока (таблица 4)
11. Обозначение технических условий (ТУ 3742-102-13282997-2011)

\* — возможны другие исполнения по заказу.



## Варианты применения блоков клапанных с КМЧ и кронштейнами на датчике давления



Клапанные блоки серии E

Назначение

Клапанные блоки серии E (1- и 2-вентильные) предназначены для подключения датчиков избыточного, абсолютно-го, вакуумметрического давления, давления-разрежения (штуцерного присоединения) к импульсным линиям в системах автоматического контроля, регулирования и управления технологическими процессами.

Конструктивные особенности

- подключение импульсных линий напрямую к клапанному блоку через штуцер с наружной резьбой M20x1,5 и комплектом монтажных частей. По согласованию с заказчиком возможны другие варианты присоединений;
- различные варианты соединений на выходе среды;
- модели клапанных блоков отличаются количеством вентиля, наличием / отсутствием дренажных клапанов.



Варианты исполнения

Таблица 1

Варианты исполнения	Код при заказе
Общепромышленное	—
Кислородное	К

64 Габаритные размеры

1-вентильный клапанный блок ЭЛЕМЕР-БК-Е10 (без дренажа)

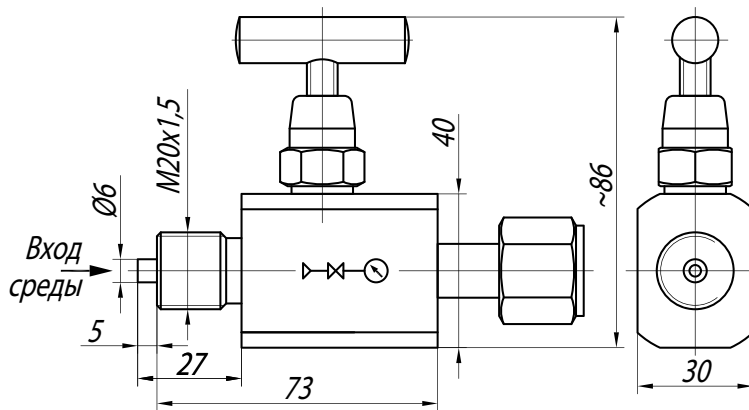
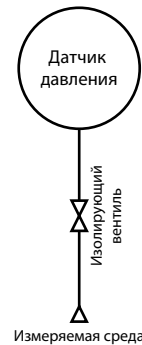


Схема подключения



1-вентильный клапанный блок ЭЛЕМЕР-БК-Е12 (с дренажным клапаном после изолирующего вентиля и возможностью подключения метрологического оборудования)

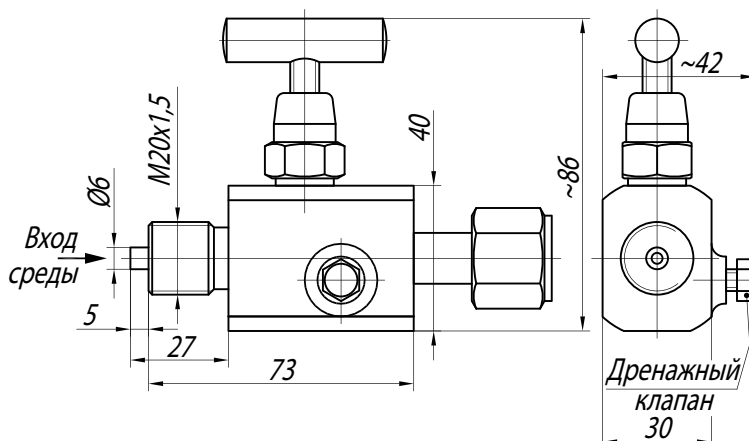
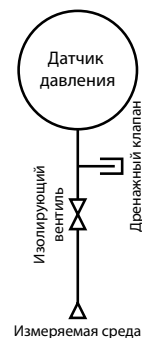


Схема подключения



2-вентильный клапанный блок ЭЛЕМЕР-БК-Е22 (с дренажным клапаном после изолирующего вентиля и возможностью подключения метрологического оборудования)

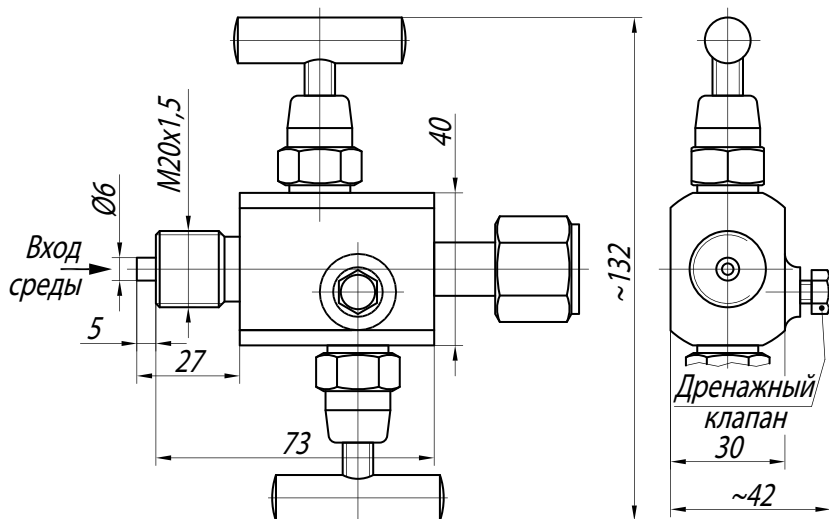
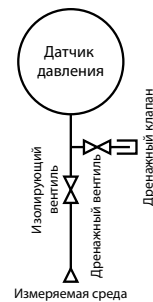


Схема подключения



## Габаритные размеры ЭЛЕМЕР-БК-Е20

2-клапанный блок предназначен для подачи сигнала давления из одного штуцера, смонтированного на трубопроводе (сосуде под давлением) на 2 преобразователя давления одновременно. Представляет собой запорную арматуру с 1 входом и 2 выходами, снабженными каждый своим изолирующим вентилем.

При установке на объекте появляется возможность, используя 1 штуцер отбора давления организовать выполнение следующих функций:

- дублирование электронного преобразователя давления механическим манометром;
- сличение показателей двух преобразователей давления;
- подключение 1-пороговых датчиков реле давления для организации контроля «давления в установленном диапазоне»

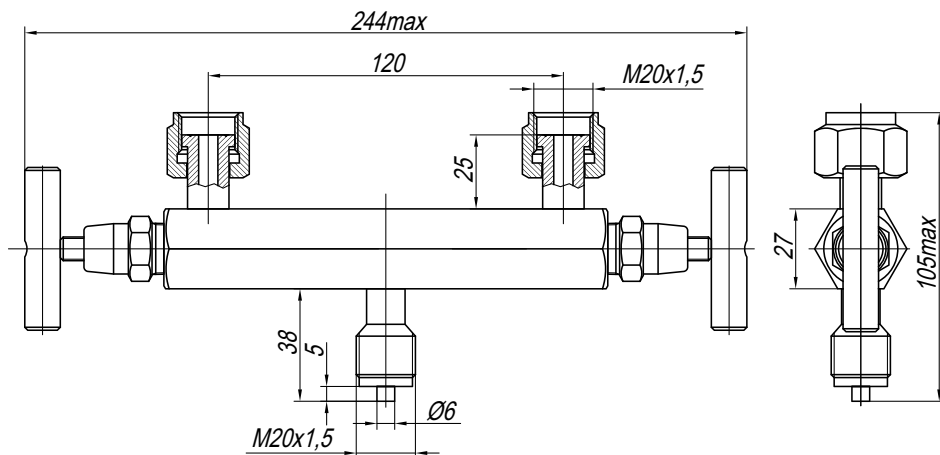
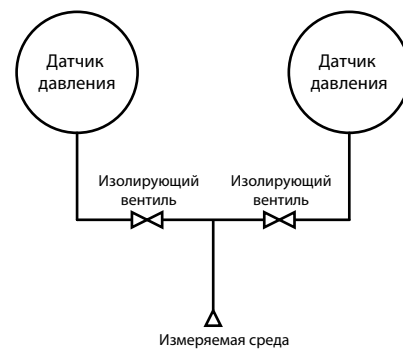
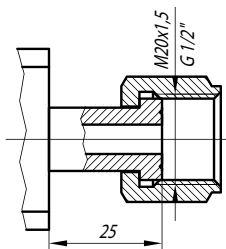


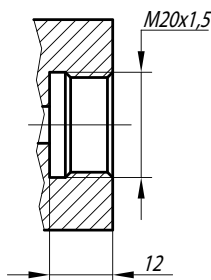
Схема подключения



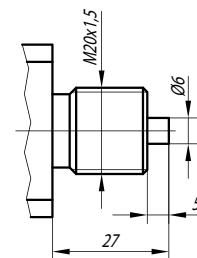
Накидная гайка M20×1,5 / G1/2"



Внутренняя резьба M20×1,5



Наружная резьба M20×1,5



## Резьбовое соединение на входе среды

Таблица 2

Присоединение	Код при заказе
Наружная резьба M20×1,5 под плоский ниппель (прокладка из фторопласта)	5Ф*
Наружная резьба M20×1,5 под плоский ниппель (прокладка из меди)	5М

\* — базовое исполнение.

## Резьбовое соединение на выходе среды

Таблица 3

Присоединение	Код при заказе
Отсутствует	—
Накидная гайка M20×1,5 (для прямого подключения клапанного блока к датчику давления) (прокладка из фторопласта)	0Ф*
Накидная гайка M20×1,5 (для прямого подключения клапанного блока к датчику давления) (прокладка из меди)	0М
2 накидных гайки M20×1,5 (для подключения клапанного блока к датчикам давления) (прокладка из фторопласта)	00Ф**
2 накидных гайки M20×1,5 (для подключения клапанного блока к датчикам давления) (прокладка из меди)	00М**
Накидная гайка G1/2" (прокладка из фторопласта)	1/2Ф
Накидная гайка G1/2" (прокладка из меди)	1/2М
Внутренняя резьба M20×1,5 под плоский ниппель (прокладка из фторопласта)	3Ф
Внутренняя резьба M20×1,5 под плоский ниппель (прокладка из меди)	3М
Наружная резьба M20×1,5 под плоский ниппель (прокладка из фторопласта)	5Ф
Наружная резьба M20×1,5 под плоский ниппель (прокладка из меди)	5М

\* — базовое исполнение;

\*\* — только для клапанного блока E20.

## Комплекты монтажных частей (КМЧ)

Таблица 4. Ниппели накидные гайки и прокладки

Монтажные части	Код при заказе	Внешний вид
Отсутствует	—	—
Ниппель из стали 12Х18Н10Т и накидная гайка M20×1,5 для соединения по наружному диаметру трубы 14 мм (прокладка ниппеля из фторопласта)	M20Ф	
Ниппель из стали 12Х18Н10Т и накидная гайка M20×1,5 для соединения по наружному диаметру трубы 14 мм (прокладка ниппеля из меди)	M20М	
Ниппель из углеродистой стали и накидная гайка M20×1,5 для соединения по наружному диаметру трубы 14 мм (прокладка ниппеля из фторопласта)	M20УФ	
Ниппель из углеродистой стали и накидная гайка M20×1,5 для соединения по наружному диаметру трубы 14 мм (прокладка ниппеля из меди)	M20УМ	

Прокладки из фторопласта применяются на давление до 16 МПа, медные — свыше 16 МПа.

Таблица 5. Скобы и кронштейны

Кронштейн	Датчик давления	Код при заказе	Рисунок
Отсутствует	Отсутствует	—	—
Скоба и кронштейн для крепления датчика на трубе Ø50 мм для датчиков давления ДА, ДИ, ДИВ и ДД штуцерного присоединения	АИР-20/М2-Н-АГО2, АИР-10, АИР-10L, АИР-10L1, АИР-10S, АИР-10Н, ЭКМ-1005, ЭКМ-2005	КР1А2	
	АИР-20/М2-Н-АГО3, ЭЛЕМЕР-100, САПФИР-22ЕМ, ЭЛЕМЕР-АИР-30	КР2	

### Пример заказа

ЭЛЕМЕР-БК	Е	1И	2	5М	0М	02	—	М20М	КР2	ТУ
1	2	3	4	5	6	7	8	9	10	11

1. Тип клапанного блока
2. Серия клапанного блока: Е
3. Число вентиля и вариант конструктивных исполнений:
  - 1 — уплотнение шариком (только для исполнения общепромышленное)
  - 2 — уплотнение шариком (только для исполнения общепромышленное)
  - 1И — уплотнение иглой (для исполнения общепромышленного и К)
  - 2И — уплотнение иглой (для исполнения общепромышленного и К)
4. Тип гидравлической схемы:
  - 0 — без дренажа и без возможности подключения метрологического оборудования
  - 2 — дренажный клапан после изолирующего вентиля  
Возможные исполнения по пунктам 2, 3, 4:
    - Е10, Е1И0
    - Е12, Е1И2
    - Е20, Е22, Е2И2
5. Код резьбового соединения на входе среды (таблица 2)
6. Код резьбового соединения на выходе среды (таблица 3)
7. Код материала корпуса клапанного блока: 02 — AISI 316
8. Вариант исполнения (таблица 1)
9. Код комплекта монтажных частей для присоединения к процессу (таблица 4)
10. Код скобы и кронштейна для крепления датчика давления или клапанного блока (таблица 5)
11. Обозначение технических условий (ТУ 3742-102-13282997-2011)

## Варианты применения блоков клапанных с КМЧ и кронштейнами на датчике давления

