

KROHNE

© KROHNE 05/2001

1M12EA6 100022

Инструкция по установке и эксплуатации

Мини-расходомеры со стеклянными измерительными конусами

DK 46, DKR 46 DK 47, DK 48, DK 800

Krohne Messtechnik GmbH & Co. KG

Индекс 10 08 62
47008 Duisburg

Ludwig-Krohne-Str. 5
47058 Duisburg

Телефон: (02 03) 301-0
Телефакс: (02 03) 301-389
e-mail: west@krohne.de

Подлежит изменениям без уведомления.

Представительства KROHNE

Австралия

KROHNE Australia Pty Ltd.
Unit 19 No.9, Hudson Ave.
Castle Hill 2154, NSW
Тел.: +61(0)2-98948711
Факс: +61(0)2-98994855
e-mail: krohne@krohne.com.au

Австрия

KROHNE Ges.m.b.H.
Wagramerstr. 81
Donauzentrum
A-1220 Wien
Тел.: +43(0)1-2 03 45 32
Факс: +43(0)1-2 03 47 78
e-mail: kaut@via.at

Бельгия

KROHNE Belgium N.V.
Brusselstraat 320
B-1702 Groot Bijgaarden
Тел.: +32(0)2-4 66 00 10
Факс: +32(0)2-4 66 08 00
e-mail: henri.vincke@ping.be

Бразилия

KROHNE Conaut
Controles Automaticos Ltda.
Estrada Das Águas Espraiadas, 230 C.P: 56
06835 - 080 EMBU - SP
Тел.: +55(0)11-7961-1333
Факс: +55(0)11-7961-1668
e-mail: conaut@conaut.com.br

Китай

KROHNE Measurement Instruments Co. Ltd.
Room 7E, Yi Dian Mansion
746 Zhao Jia Bang Road
Shanghai 200030
Тел.: +86(0)21-64677163
Факс: +86(0)21-64677166
Cellphone: +86(0)139 1885890
e-mail: ksh@ihw.com.cn

СНГ

Kanex KROHNE Engineering AG
Business-Centre Planeta, Office 403
ul. Marxistskaja 3
109147 Moscow/Russia
Тел.: +7(0)095-9117165
Факс: +7(0)095-9117231
e-mail: krohne@dol.ru

Чехия

KROHNE CZ, spol. s r.o.
Drážní 7
62700 Brno
Тел.: +42(0)5-45513340 / 341
Факс: +42(0)5-45513339
e-mail: brno@krohne.cz

Франция

KROHNE S.A.
Usine des Ors
B.P. 98
F-26 103 Romans Cedex
Тел.: +33(0)4-75 05 44 00
Факс: +33(0)4-75 05 00 48
e-mail: info@krohne.fr

Германия

KROHNE Messtechnik
GmbH & Co. KG
Ludwig-Krohne-Str.
D-47058 Duisburg
Тел.: +49(0)203-301-0
Факс: +49(0)203-301 389
e-mail: krohne@krohne.de

Индия

KROHNE Marshall Pvt. Ltd.
A-34/35, MIDC
Industrial Estate; 'H'-Block, Pimpri
Poona 411018
Тел.: +91(0)20-77 74 72
Факс: +91(0)20-77 70 49
e-mail: krh@spirax.ernet.in

Италия

KROHNE Italia Srl
Via V. Monti 75
I-20145 Milano
Тел.: +39(0)2-4 30 06 61
Факс: +39(0)2-43 00 66 66
e-mail: kit@telemacus.it

Корея

Hankuk KROHNE
2 F, 599-1
Banghwa-2-Dong
Kangseo-Ku
Seoul
Тел.: +82(0)2665-85 23-4
Факс: +82(0)2665-85 25
e-mail: flowtech@unitel.co.kr

Голландия

KROHNE Altometer
Kerkeplaat 12
NL-3313 LC Dordrecht
Тел.: +31(0)78-6306300
Факс: +31(0)78-6306390
e-mail: postmaster@krohne-altometer.nl

KROHNE Penseira B.V.

Kerkeplaat 12
NL-3313 LC Dordrecht
Тел.: +31(0)78-6306200
Факс: +31(0)78-6306234
Service Direkt: +31(0)78-6306222
e-mail: krohnepe@worldonline.nl

ЮАР

KROHNE Pty. Ltd.
P.O. Box 2078
ZA-1685 Halfway House
557 15th Road
Midrand
Тел.: +27(0)11-314-1351
Факс: +27(0)11-314-1137
e-mail: krohne@smartnet.co.za

Испания

I.I. KROHNE Iberia, S.r.L.
Poligono Industrial Alcalá I
Calle El Escorial, Nave 206
E-28805 Alcalá de Henares-Madrid
Тел.: +34(9)1-8 83 21-52
Факс: +34(9)1-8 83 48 54
e-mail: krohne@krohne.es

Швейцария

KROHNE AG
Uferstr. 90
CH-4019 Basel
Тел.: +41(0)61-638 30 30
Факс: +41(0)61-638 30 40
e-mail: info@krohne.ch

Великобритания

KROHNE Ltd.
Rutherford Drive
Park Farm Industrial Estate
Wellingborough,
Northants NN8 6AE, UK
Тел.: +44(0)19 33-408 500
Факс: +44(0)19 33-408 501
e-mail: info@krohne.co.uk

США

KROHNE Inc.
7 Dearborn Road
Peabody, MA 01960
Тел.: +1-978 535-60 60
Факс: +1-978 535-17 20
e-mail: krohne@krohne.com

Дата: 05/2001

Номер заказа: 7.02102.24.00

Ответственность и гарантии

Ответственность за пригодность наших приборов к работе и их использование возлагается исключительно на покупателя.

Неправильная установка и эксплуатация расходомеров могут привести к потере гарантии.

В качестве дополнения используются «Общие условия продажи», составляющие основу контракта на закупку.

В случае если есть необходимость возврата приборов для диагностики или ремонта, пожалуйста, обратите внимание на следующие требования:

В соответствии с государственными правилами, касающимися охраны окружающей среды, сохранения здоровья и обеспечения безопасности персонала, фирма KROHNE может обслуживать, производить диагностику и ремонт возвращённых расходомеров, которые эксплуатировались на жидких или газообразных продуктах, по возможности без риска для персонала и окружающей среды. Это означает, что KROHNE может обеспечить обслуживание прибора только в случае, если он сопровождается сертификатом, подтверждающим, что прибор не представляет опасности при работе с ним.

Если прибор эксплуатировался на токсичных, едких, легковоспламеняющихся или образующих опасные соединения с водой рабочих продуктах, то убедительная просьба:

- тщательно проверить (при необходимости произвести очистку водой или нейтрализацию) и убедиться, что все внутренние полости прибора не содержат подобных вредных веществ.
- приложить к расходомеру сопроводительный сертификат, подтверждающий безопасность прибора при работе с ним, и указать рабочую среду.

Фирма KROHNE сожалеет, что без наличия такого сертификата прибор обслуживаться не будет.

Позиции, включённые в поставку

В объём поставки, в зависимости от исполнения, согласно заказу входит:

- мини-расходомер
- инструкция по установке и эксплуатации

Специальные сертификаты (предоставляются только, если оговорены в заказе)

- тестовые сертификаты по DIN 50049 (EN 10204):
тест на давление, тест на наличие утечек
- калибровочный сертификат

1. Установка

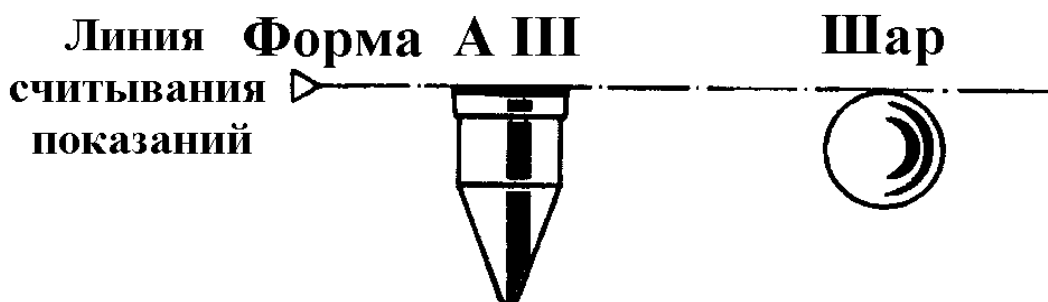
- Ротаметр **необходимо устанавливать вертикально** (принцип измерения при помощи поплавка) по восходящему потоку.
- Перед установкой прибора необходимо продуть или промыть трубы, ведущие к расходомеру.
- Используйте соединители, которые подходят для данной версии прибора. Совместите оси соединительных труб с отверстиями для болтов на расходомере для устранения механических напряжений. При необходимости установите опоры для труб с обеих сторон прибора, чтобы предотвратить вибрации, передающиеся на расходомер.

Монтаж на панели

- Подготовьте паз в панели в соответствии с чертежом (см. раздел 9 «Габариты и вес»)
- Для монтажа на панели ослабьте два винта (1) на лицевой панели расходомера, вставьте прибор в паз, выровняйте его и затяните два винта (1).

2. Запуск

- Рабочее давление и температура в системе не должны превышать максимальных значений, оговоренных в заказе.
- Убедитесь, что материалы, использованные в приборе, совместимы с рабочим продуктом.
- Закройте игольчатый клапан расходомера.
- Откройте запорные клапана до и после расходомера.
- **При эксплуатации на жидкости:** осторожно продуйте трубопровод.
- **При эксплуатации на газе:** постепенно увеличивайте давление до рабочего. Избегайте условий, при которых поплавков резко поднимается до верхнего предела (при такой ситуации существует опасность разбить стекло).
- Откройте игольчатый клапан и установите необходимое значение расхода.
- Считывание текущего значения расхода осуществляется по верхнему краю поплавка.



- Если рабочие условия отличаются от условий при калибровке (диапазон расхода, продукт, давление, плотность и температура), то расходомер можно настроить для реальных условий: для преобразования значения расхода используется метод, определенный в VDI/VDE Code 3513.

3. Предельные переключатели

Для сигнализации определенных значений расхода расходомеры могут оснащаться предельными переключателями, которые выдают электрический сигнал при достижении предварительно установленных значений. Один предельный переключатель требуется для каждой предельной величины. В данном случае подходят либо моностабильные (с одним устойчивым состоянием) RC 10-14-N0 (TG 10-1) и RC 15-14-N0 (TG 15-1), либо бистабильные кольцевые датчики (с двумя устойчивыми состояниями) RC 10-14-N3 (TG 10-1/bi) и RC 15-14-N3 (TG 15-1/bi). Бистабильные предельные переключатели определяют направление движения поплавка в момент его прохождения через датчик.

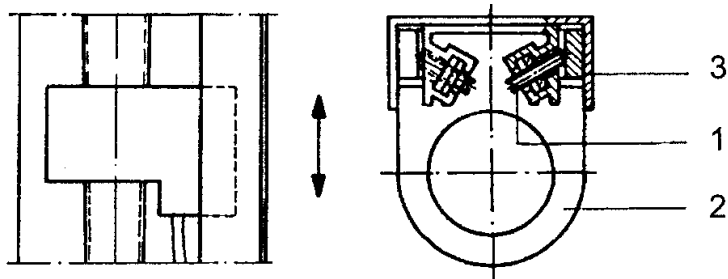
Бистабильные предельные переключатели подключаются через соединительную коробку со встроенным ЭМС - фильтром EMV-Y 38132 или EMV-Y 38133.

Для моностабильных предельных выключателей ЭМС - фильтр не требуется.

ЭМС-фильтры для бистабильных переключателей требуются только в Европе (CE).

Замена и настройка предельных переключателей

- Снимите измерительное стекло как описано в разделе 5 «Обслуживание».
- Вставьте предельные переключатели снаружи на измерительное стекло. Убедитесь в правильности установки: тонкий проволочный вывод должен находиться снизу.
- После установки измерительного стекла обратно на место, установите предельный переключатель на необходимое значение расхода путем его перемещения вдоль стекла.
- Закрепите предельный переключатель (2) при помощи двух крепёжных винтов (1) на монтажной панели (3) расходомера.



- Проведите кабель питания предельного переключателя через отверстие у основания расходомера.
- Бистабильные предельные переключатели требуют внешнего ЭМС-фильтра КС-EMV-Y 38134 в отдельно вынесенном DIN корпусе.

Обратите внимание:

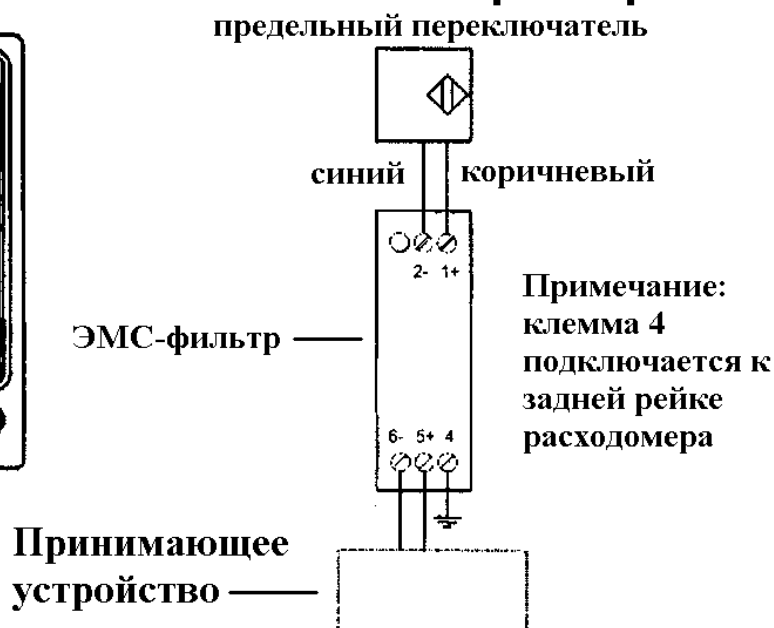
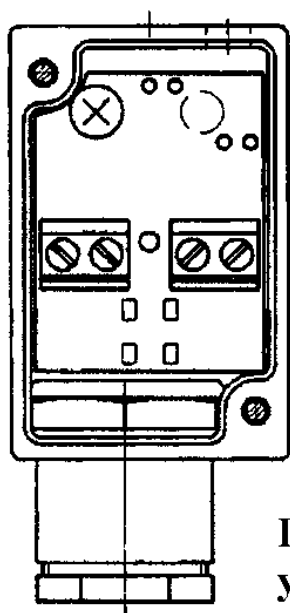
- блок ЭМС - фильтра и стойка расходомера должны быть электрически соединены (одинаковый потенциал).
- обратите внимание на детали, приведённые в сертификате соответствия Pepperl&Fuchs (прилагается).
- для работы с предельным переключателем необходим гальванически развязанный усилитель с искробезопасной цепью в соответствии с правилами DIN 19234 и NAMUR.
- после монтажа предельных переключателей снова поставьте крышку из плексигласа.

Диапазоны применения для предельных переключателей

	DK 48	DK 46, DKR 46, DK 47, DK 800
	Конус №	Диаметр шарика
RC 10-14-N0 } RC 10-14-N3 }	G 15.07	4 мм (0.16")
	G 15.09	
	G 15.12	
	G 16.08	
	G 16.12	
RC 15-14-N0 } RC 15-14-N3 } RB 15-14-E2-Bi	G 17.08	6 мм (0.24")
	G 17.12	

Расходомеры DK 800: в этих расходомерах в диапазоне измерений, начиная от 100 л/час для воды, или начиная с 2400 л/час для воздуха, предельные переключатели RC 15-14-N0 и RC 15-14-N3 могут использоваться только до 40% от диапазона измерения (приблизительное значение).

Клеммная колодка PG (с ЭМС-фильтром) Схема подключения для ЭМС-фильтра



Предельные переключатели					
Исполнение	Функция	Допуск	Собственная индуктивность	Собственная ёмкость	Категория защиты
RC 10-14-N0 (TG 10-1)	моностабильный, диаметр 10 мм (0.4")	РТВ 99 АТЕХ 2128 X	100 мкН	150 нФ	EEx ia IIC T6 или
RC 15-14-N0 (TG 15-1)	моностабильный, диаметр 15 мм (0.6")	РТВ 99 АТЕХ 2128 X	100 мкН	150 нФ	EEx ia IIC T5 или
RC 10-14-N3 (TG 10-1 bi)	бистабильный, диаметр 10 мм ¹⁾ (0.4") ¹⁾	РТВ 99 АТЕХ 2128 X	120 мкН	90 нФ	EEx ia IIC T1 ... T4
RC 15-14-N3 (TG 15-1 bi)	бистабильный, диаметр 15 мм ¹⁾ (0.6") ¹⁾	РТВ 99 АТЕХ 2128 X	70 мкН	90 нФ	
RB 15-14-E2-Bi	бистабильный, диаметр 15 мм (0.59")	без взрывозащиты Ex			3-проводные соединения

¹⁾ Один из ЭМС - фильтров, перечисленных выше, необходим для функционирования в Европе бистабильных предельных переключателей.

ЭМС-фильтры для предельных переключателей					
Исполнение	Функция	Допуск	Собственная индуктивность ²⁾	Собственная ёмкость ²⁾	Категория защиты
EMV-Y38620	ЭМС-фильтр 1 канал, внутренний ⁴⁾	DMT 99 АТЕХ E 104 X	600 мкН	40 нФ	EEx ia IIC T6 или
EMV-Y38622	ЭМС-фильтр 2 канала, внутренних ⁴⁾	DMT 99 АТЕХ E 104 X	600 мкН ³⁾	40 нФ ³⁾	EEx ia IIC T5 или
KC-EMV-Y38624	ЭМС-фильтр 1 канал, внешний ⁵⁾	DMT 99 АТЕХ E 104 X	600 мкН	40 нФ	EEx ia IIC T1 ... T4

²⁾ дополнительно необходимо принимать во внимание действительную внутреннюю индуктивность и ёмкость ЭМС-фильтра.

³⁾ для одного канала, ⁴⁾ фильтр встроен в клеммную коробку DK, ⁵⁾ фильтр находится в отдельно вынесенном корпусе DIN.

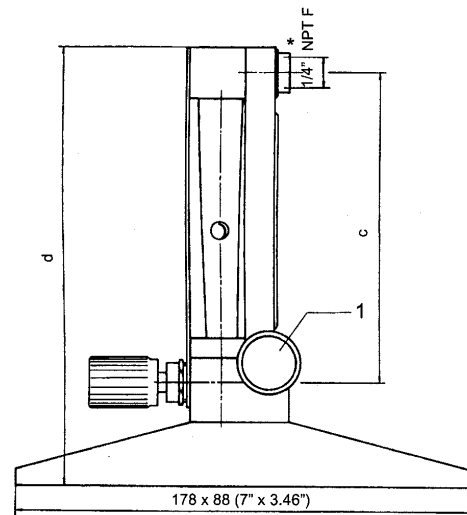
Максимальная допустимая температура окружающей среды для предельных переключателей					
Цепь с пиковыми значениями: Класс климатического исполнения	$I_i < 16$ В; $I_i < 25$ мА; $P_i < 34$ мВт	$I_i < 16$ В; $I_i < 25$ мА; $P_i < 64$ мВт	$I_i < 16$ В; $I_i < 25$ мА; $P_i < 64$ мВт	$I_i < 16$ В; $I_i < 52$ мА; $P_i < 169$ мВт	
Максимальная допустимая температура окружающей среды	T6; T5; T4 ... T1	T6; T5; T4 ... T1	T6; T5; T4 ... T1	T6; T5; T4 ... T1	
	75°C (167°F); 90°C (194°F); 100°C (212°F)	70°C (158°F); 85°C (185°F); 100°C (212°F)	70°C (158°F); 85°C (185°F); 100°C (212°F)	55°C (131°F); 70°C (158°F); 90°C (194°F)	

Максимальная допустимая температура окружающей среды для ЭМС-фильтров			
Максимальная допустимая температура окружающей среды	65°C (149°F); 80°C (176°F); 100°C (212°F)	65°C (149°F); 80°C (176°F); 100°C (212°F)	65°C (149°F); 80°C (176°F); 100°C (212°F)

ЭМС-фильтр	Версия (исполнение)
EMC-Y38620	1 канал для 1-го предельного переключателя, установленный в клеммной колодке DK
EMC-Y38622	2 канала для 2-х предельных переключателей, установленных в клеммной колодке DK
KC-EMC-Y38624	1 канал для 1-го переключателя уровня, отдельно вынесенный корпус DIN
Предельный переключатель Тип RB...	
Тип соединений	2-х проводная схема соединений по DIN EN 50227
Номинальное напряжение	8 В постоянного тока
Потребляемый ток	3 мА (активная область отключена) 1 мА (активная область задействована)
Температура окружающей среды	от -20°C до +65°C (от -4°F до +149°F)
Степень защиты по DIN 60529/IEC 529	IP 67, приравнивается к NEMA 6
Электромагнитная совместимость (ЭМС)	по EN 60947-5-2
Соединения	кабель PVC 0.2 м (8"), (0.14 мм ²) (0.00022 sqin) или кабельный ввод PG 11
Материал изготовления корпуса	PBT
Электрические характеристики по DIN 19234 (схемы, рекомендованные NAMUR)	
Исполнение RB ...	
Тип соединений	3-х проводная схема соединения
Рабочее напряжение U_b	от 10 В до 30 В
Рабочий ток I_b	от 0 до 100 мА
Выходное напряжение U_a	ниже предельного значения 1 В выше предельного значения U _b - 3 В после включения 1 В
Ток без нагрузочного сопротивления	20 мА
Температура окружающей среды	от -25°C до +70°C (от -13°F до +158°F)
Степень защиты	IP 67 (EN 60529)
Электромагнитная совместимость (ЭМС)	по EN 60947-5-2
Соединения	кабель PUR 2 м, (без клеммной колодки на приборе)
Поперечное сечение жил кабеля	0.14 мм ² (0.00022 sqin)
Материал изготовления корпуса	PBT

4. Монтаж на лабораторной стойке

Мини-расходомеры можно преобразовать в стендовый прибор при помощи лабораторной подставки. Подсоединение осуществляется, например, при помощи штуцеров под шланг. Расходомер крепится при помощи винта (1).



Тип расходомера	Размеры			
	с		d	
	мм	дюймы	мм	дюймы
DK 46	90	3.54	141	5.55
DK 47	175	6.89	226	8.90
DK 48	325	12.80	376	14.80
DK 800	125	4.92	175	6.89

5. Обслуживание

Замена измерительного конуса.

Закройте запорные клапана до и после расходомера!

Приборы, установленные на панели, необходимо демонтировать с нее.

Закройте игольчатый клапан расходомера!

Мини-расходомеры имеют **обратный** клапан в верхней части прибора, при помощи которого перекрывается обратный сток жидкого продукта из трубопровода.

Исключение: исполнения DK .../PV. Исполнение PVDF поставляется **без обратного** клапана в верхней части прибора.

Внимание! В обязательном порядке необходимо убедиться, что расходомер не находится под давлением и не содержит агрессивных или едких веществ. При необходимости, перед демонтажем тщательно промойте полости расходомера с применением нейтрализующего агента.

- Поднимите крышку из плексигласа вверх и затем снимите её спереди.
- Поверните диск в основании прибора против часовой стрелки для того, чтобы отсоединить и вынуть измерительное стекло.
- Приборы с соединительными блоками (в верхней части и у основания прибора), изготовленными из PVDF (для исполнений DK.../PV) имеют следующую особенность: в верхнем блоке имеется крепежный винт (под 6 мм торцовый ключ), который необходимо ослабить примерно на 1 полный оборот.
- После этого измерительное стекло можно вынуть через вырез в нижней прокладке.
- При замене измерительного конуса, во избежание поломок, необходимо установить измерительное стекло по центру между прокладками.
- После установки нового измерительного конуса произведите вышеуказанные действия в обратном порядке.

Заказ запасных частей

Просьба при заказе запчастей указать следующие данные:

1. Надпись на шкале измерительного конуса
2. Версию (исполнение) прибора
3. Наименование запчасти

Просьба отправлять заказы на: см. адреса ниже.

6. Регуляторы перепада давления

Регуляторы перепада давления используются для поддержания постоянной величины расхода в условиях колебания рабочего давления.

Регуляторы перепада давления не являются редуционными клапанами!

- Для работы регуляторов перепада давления необходимо иметь минимальное пороговое значение давления (см. характеристики дифманометра в таблице).
- максимальный расход: для воздуха – 4000 л/час (148.86 SCFH), для воды – 160 л/час (42.27 US GPH).
- монтажные соединения:
 - стандартное: 1/4" NPT;
 - специальное исполнение: Serto 6 или 8, штуцеры 6 или 8 мм, Ermeto 6 или 8, Dilo, Gyrolok, Swagelok.
- максимально допустимое рабочее давление [при 20°C (68°F)]: 16 бар (232 psig).
- максимальная температура до 80°C (176°F), [опционально 100°C (212°F)].

Диапазоны применения

Регуляторы давления на входе, типы RE, NRE

Регуляторы RE и NRE позволяют поддерживать постоянные значения расхода для газов и жидкостей при изменяющемся давлении на входе и постоянном давлении на выходе.

Регуляторы давления на выходе, типы RA, NRA

Для газообразных рабочих продуктов регуляторы RA, NRA позволяют поддерживать постоянный расход при изменяющемся давлении на выходе и постоянном давлении на входе.

- Регуляторы RE и NRE можно также использовать на жидких рабочих продуктах для поддержания постоянного расхода при изменяющемся давлении на выходе и постоянном давлении на входе.
- Для нормального функционирования регуляторов перепада давления на выходном потоке необходим минимальный перепад давлений между входом и выходом.
- Давление на входе P_1 всегда должно быть больше давления на выходе P_2 .
- Ротаметры серии ДК с регулятором на выходящем потоке поставляются без шарового обратного клапана в верхней части прибора.

Технические характеристики различных регуляторов перепада давления

Тип	Идентификатор	Материал	Максимальный диапазон измерения				Минимальное давление на входе, P_1	
			Вода 20°C (68°F)		Воздух **		p_1 в барах	p_1 в psig
Регуляторы на входящем потоке			л/час	US GPM	л/час	SCFM		
RE-1000-R	RE 10	CrNi сталь	40	0.18	1000	0.62	0.5	7.25
RE-1000-N	RE 10	латунь	40	0.18	1000	0.62	0.5	7.25
RE-4000-R	RE 40	CrNi сталь	160	0.70	4000	2.48	1	14.50
RE-4000-N	RE 40	латунь	160	0.70	4000	2.48	1	14.50
NRE-100-R	NRE 1	CrNi сталь	—		100	0.062	0.06	0.87
NRE-100-N	NRE 1	латунь	—		100	0.062	0.06	0.87
NRE-800-R	NRE 8	CrNi сталь	—		800	0.50	0.2	2.90
NRE-800-N	NRE 8	латунь	—		800	0.50	0.2	2.90

Регуляторы на выходящем потоке							Мин. перепад давления ΔP , в барах *		
RA-1000-R	RA 10	CrNi сталь	—	—	1000	0.62	0.4	5.80	
RA-1000-N	RA 10	латунь	—	—	1000	0.62	0.4	5.80	
RA-2500-R	RA 25	CrNi сталь	—	—	2500	1.55	0.8	11.60	
RA-2500-N	RA 25	латунь	—	—	2500	1.55	0.8	11.60	
NRA-800-R	NRA 8	CrNi сталь	—	—	800	0.50	0.15	2.18	
NRA-800-N	NRA 8	латунь	—	—	800	0.50	0.15	2.18	

* Разница между входным и выходным давлением

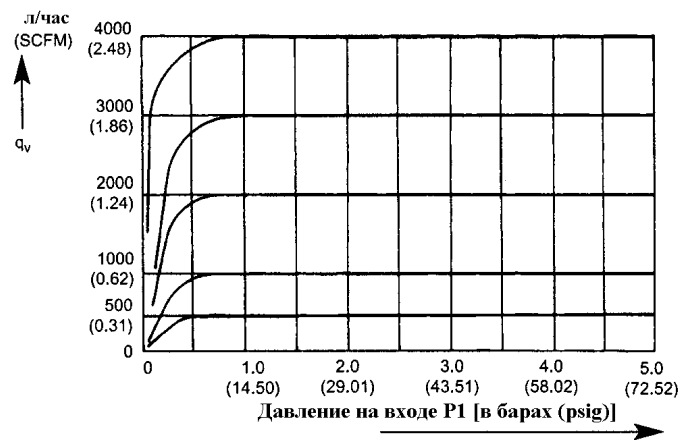
** Стандартные условия: воздух 20°C (68°F), абс. давление 1.013 бар (14.7 psia)

Характеристики регуляторов перепада давления

Регуляторы на входящем потоке,
тип RE, NRE

Например: переменное давление на входе:
 ≤ 5 бар (≤ 72.5 psig)

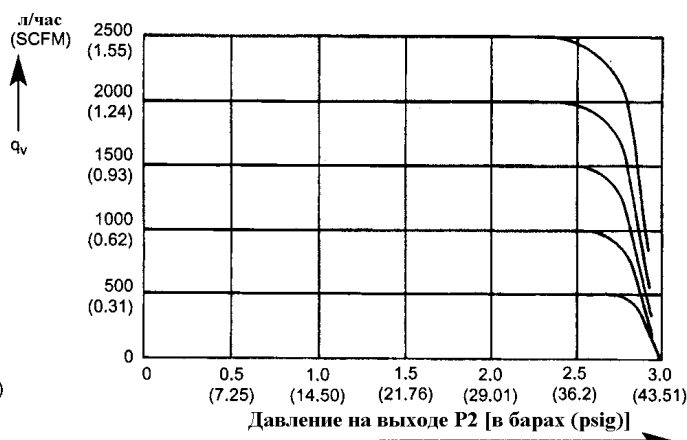
- температура воздуха 20°C (68°F)
- абсолютное давление: 1.013 бар (14.7 psia)
- q_v = расход



Регуляторы на выходящем потоке,
тип RA, NRA

Например: постоянное давление на входе:
3 бара (43.5 psig), переменное давление на вы-
ходе: ≤ 3 бар (≤ 43.5 psig)

- температура воздуха 20°C (68°F)
- абсолютное давление: 1.013 бар (14.7 psia)
- q_v = расход

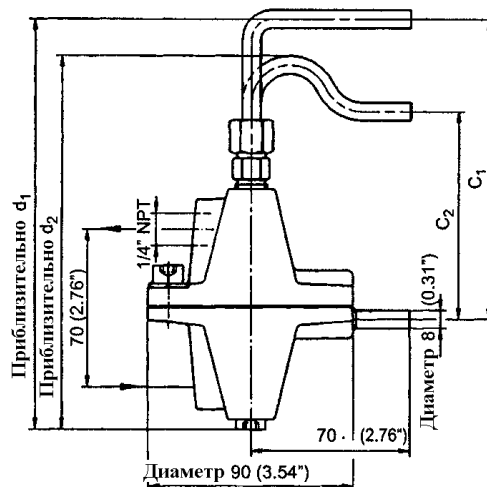


Размеры регуляторов, в мм и дюймах

Регуляторы RA, NRA, RE, NRE

Тип при- бора	Габариты							
	C ₁		C ₂		d ₁		d ₂	
	мм	дюймы	мм	дюймы	мм	дюймы	мм	дюймы
DK 46	—	—	90	3.54	—	—	163	6.42
DK 47	175	6.89	—	—	223	8.78	—	—
DK 48	325	12.8	—	—	373	14.7	—	—
DK 800	125	4.92	—	—	173	6.81	—	—

Вес: 1.5 кг (3.31 фунтов)



7. Технические характеристики расходомеров

Тип расходомера	DK46, DKR46	DK4	DK48	DK800
Вода при 20°C, л/час: (68°F, US GPH):	от 2.5 до 160* (от 0.66 до 42.27)*	от 2.5 до 100 (от 0.66 до 26.42)	от 0.4 до 100 (от 0.11 до 26.42)	от 2.5 до 160 (от 0.66 до 42.27)
Воздух при абс. давлении 1.2 бар, 20°C л/час: (68°F, SCFH):	от 5 до 1200* (от 0.19 до 44.66)	от 16 до 800 (от 0.6 до 29.77)	от 16 до 3000 (от 0.6 до 111.65)	от 5 до 4300 (от 0.19 до 160.03)
DK 48: абсолютное давление 1.013 бар (14.7 psia), 20°C (68°F) для воздуха;				

* DKR 46: для воды максимум 40 л/час (10.57 US GPH) или 800 л/час (29.77 SCFH) для воздуха

Выбор диапазона измерения по таблице расходов:

Динамический диапазон	10:1	10:1	10:1	10:1
Класс точности по VDI/VDE, Код 3513, Sh. 2	4	2.5	1	2.5
Измерительный конус				
Длина в мм (дюймах)	65 (2.56")	150 (5.91")	300 (11.81")	100 (3.94")
Градуировка шкалы	в единицах расхода, DK 48 также в мм			
Форма поплавка	Шар	Шар	A III	Шар

Рабочие характеристики

максимальное допустимое рабочее давление при 20°C (68°F). Давление опрессовки не должно превышать максимальное допустимое рабочее давление, указанное в заказе, в 1.3 раза.

Стандартное исполнение	10 бар (232 psig)	10 бар (232 psig)	10 бар (232 psig)	10 бар (232 psig)
исполнение DK .../PV	6 бар (87 psig)	6 бар (87 psig)	6 бар (87 psig)	6 бар (87 psig)
максимальная рабочая температура:	100°C (212°F)	100°C (212°F)	100°C (212°F)	100°C (212°F)
для предельных переключателей (T ₁ -T ₄):	80°C (176°F)	80°C (176°F)	80°C (176°F)	80°C (176°F)

* Расход > 2400 л/час для воздуха, 4 бара (> 89.32 SCFH для воздуха, 58 psig)

** При температурах > 20°C (68°F) максимально допустимое рабочее давление падает на 1% на каждый градус C

Высота и размеры соединений (см. раздел «Размеры и вес») для различных исполнений:

Соединения:				
Стандартные DK.../R, K.../N	¼" NPT	¼" NPT	¼" NPT	¼" NPT
DK.../PV	G ¼	G ¼	G ¼	G ¼
Соединители	Ermeto 6 и 8, Dilo, штуцера 6 или 8 мм, Gyrolok и Swagelok			

Материалы изготовления

Измерительный конус боросиликатное стекло

Поплавков

Стандартное исполнение

DK 46, 47, 800

CrNi сталь 1.4401 (316)

DK 48

CrNi сталь 1.4571 (316 Ti)

В качестве опции

DK 46, 47, 800

титан, POM (полиоксиметилен), стекло и т. д.

DK 48

алюминий, твёрдая резина и т. д.

Улавливатель для поплавка

DK 46, 47, 48, 800

PTFE

Шпиндель клапана

CrNi сталь 1.4571 (316 Ti)

Прокладки

Стандартное исполнение

Viton

В качестве опции

PTFE/FF КМ (перфторэластомер), PTFE (не для DK .../PV), EPDM

Стойка

DK 46, 47, 48, 800

Верхний/нижний присоединительные блоки: CrNi сталь 1.4581 (318 C17), латунь или PVDF

Направляющая: CrNi сталь 1.4571 (316 Ti)

8. Таблица расходов

Стандартный материал изготовления поплавка

DK 46, DKR 46, DK 47, DK 800: CrNi сталь 1.4401 (316)

DK 48: CrNi сталь 1.4571 (316 Ti)

Расход: 100%

Динамический диапазон: 10:1

Стандартные условия

Вода при 20°C (68°F)

Воздух при 20°C (68°F) DK 46, DKR 46, DK 47, DK 800, абс. давление 1.2 бар (17.4 psia)

DK 48, абсолютное давление 1.013 бар (14.7 psia)

Диаметр шарика, мм	№ конуса	Вода								Воздух							
		DK 46 DKR 46		DK 47		DK 48		DK 800		DK 46 DKR 46		DK 47		DK 48		DK 800	
DK 46, 47 DK 800	DK 48	л/час	US GPH	л/час	US GPH	л/час	US GPH	л/час	US GPH	л/час	SCFH	л/час	SCFH	л/час	SCFH	л/час	SCFH
4	G 13.11	2.5	0.66			0.4	0.11	2.5	0.66	5	0.19	16	0.60	16	0.60	5	0.19
4	G 14.06					0.6	0.16			8	0.30	40	1.49	25	0.93	8	0.30
4	G 14.08					1	0.26			16	0.60			40	1.49	16	0.60
4	G 15.07					1.6	0.42			40	1.49			60	2.23	40	1.49
4	G 15.09					2.5	0.66			60	2.23			90	3.35	60	2.23
4	G 15.12					4	1.06							140	5.21		
6	G 16.08	5	1.32	2.5	0.66	6	1.59	5	1.32	100	3.72	60	2.23	200	7.44	100	3.72
6	G 16.12	12	3.17	5	1.32	10	2.64	12	3.17	250	9.30	100	3.72	300	11.16	250	9.30
6	G 17.08**	25	6.61	12	3.17	16	4.23	25	6.61	500	18.61	250	9.30	500	18.61	500	18.61
6	G 17.12**	40	10.57	25	6.61	25	6.61	40	10.57	800	29.77	500	18.61	800	29.77	800	29.77
6	N 18.07**	60*	15.85*	40	10.57	40	10.57	60	15.85	1200*	44.66*	800	29.77	1200	44.66	1000	37.22
6	N 18.09**	100*	26.42*	60	15.85	63	16.64	100	26.42					2000	74.42	1800	66.99
6	N 18.13**			100	26.42	100	26.42	120	31.70					3000	111.65	2400	89.32
6								160	42.27							3000	111.65
6																3500	130.26
6																4300	160.03
8		120*	31.70*														
8		160*	42.27*														

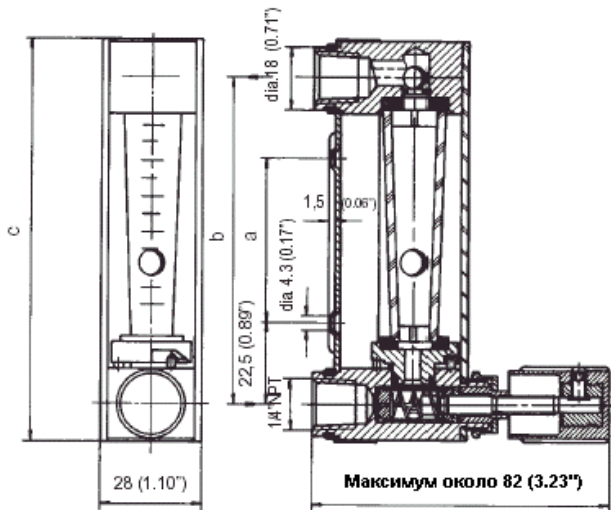
* (не для DKR 46)

** (не для DK 48 PV)

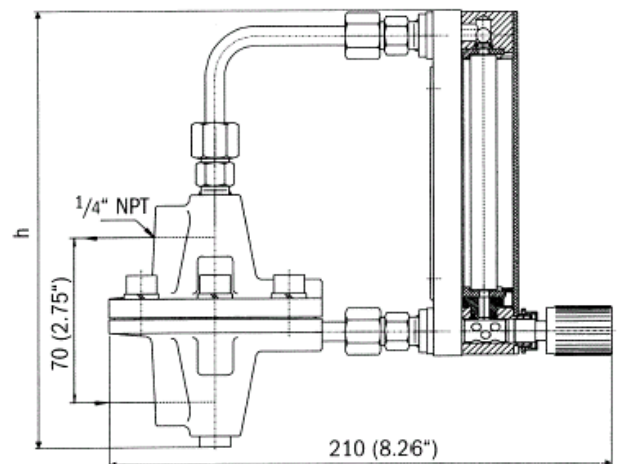
9. Размеры и вес

Тип прибора	Габариты в мм														Вес	
	Паз для щитового монтажа						Крышка									
	a		b		c		d		e		f		g		кг	фунты
мм	дюймы	мм	дюймы	мм	дюймы	мм	дюймы	мм	дюймы	мм	дюймы	мм	дюймы			
DK 46	45	1.77	90	3.54	111	4.37	32	1.26	128	5.04	40	1.57	145	5.71	0.5	1.10
DK 47	130	5.12	175	6.89	196	7.72	32	1.26	213	8.39	40	1.57	230	9.06	0.6	1.32
DK 48	280	11.02	325	12.80	346	13.62	32	1.26	363	14.29	40	1.57	380	14.96	0.7	1.54
DK 800	80	3.15	125	4.92	146	5.75	32	1.26	163	6.42	40	1.57	180	7.09	0.4	0.88
DKR 46	—	—	—	—	—	—	—	—	—	—	—	—	—	—	2.2	4.85

DK 46, DK 47, DK 48, DK 800

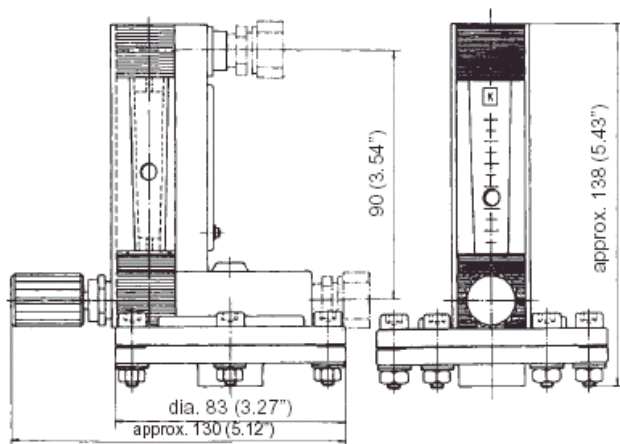


DK и регулятор перепада давления



h	мм	ДЮЙМЫ
DK 46	148	5.83
DK 47	233	9.17
DK 48	383	15.08
DK 800	183	7.20

DKR 46



Монтаж на панели



Крышка

