



## OPTISWITCH 3000

### Вибрационный сигнализатор уровня

- Различные варианты антенны из различных материалов
- Высокая чувствительность
- Надежность и точность измерений
- Низкая цена – высокое качество

**KROHNE**

## OPTISWITCH 3000

### Описание принципа измерения

OPTISWITCH является сигнализатором уровня с вибрационной вилкой для определения уровня.

Он разработан для применения в различных технологических процессах во всех областях промышленности, предпочтительно на твердых сыпучих веществах.

Вибрирующий элемент (вибровилка-камертон) приводится в действие пьезоэлектрическим устройством и вибрирует на своей механической резонансной частоте. Пьезоэлементы крепятся механически и вследствие этого не подлежат ограничениям по тепловому удару. При погружении вибровилки в измеряемую среду частота колебаний изменяется. Встроенный блок электроники определяет это изменение и преобразует его в команду для переключения.

Типичным применением является защита от переполнения или сухого пуска. Благодаря простой и прочной измерительной системе, работа OPTISWITCH практически не зависит от химических или физических свойств твердого вещества. Работает даже когда подвергается воздействию сильных внешних вибраций или при изменении продукта.

#### Мониторинг нарушений в работе

Электроника OPTISWITCH непрерывно отслеживает следующие критерии:

- Правильную частоту колебаний
- Обрыв в линии пьезопривода

Если обнаружен один из вышеперечисленных отказов или в случае потери питающего напряжения, электроника переходит в определенное состояние переключения, т.е. реле обесточивается (безопасное состояние).

#### Определение твердых веществ в воде

В версиях OPTISWITCH (3100 С, 3200 С, 3300 С) для определения твердых веществ в воде (опция) вибрирующий элемент настроен на плотность воды. Если прибор погружен только в воду (плотность  $1\text{ г/см}^3$ ), OPTISWITCH дает сигнал «не погруженный». Только если вибрирующий элемент к тому же погружен в твердое вещество (например, песок, пульпа и т.п.) будет выдан сигнал датчика «погруженный».

#### OPTISWITCH 3100 С, 3200 С, 3300 С

Сигнализаторы уровня OPTISWITCH 3100 С, 3200 С и 3300 С выпускаются в стандартной версии, с кабельным и трубным удлинителем и благодаря различным технологическим присоединениям представляют оптимальное решение для различных применений. Они полностью выполнены из нержавеющей стали и имеют все стандартные допуски.

Датчики OPTISWITCH в практически не подвержены влиянию свойств продукта и не требуют настройки.

Сигнализаторы уровня можно использовать при рабочей температуре вплоть до  $250^\circ\text{C}$  ( $482^\circ\text{F}$ ) и давлении до 16 бар (232 psi).

Они могут определять уровень твердых веществ с минимальной плотностью до  $0.008\text{ г/см}^3$ .

#### OPTISWITCH 3000 С

OPTISWITCH 3000 С отличается от сигнализаторов уровня OPTISWITCH 3100С, 3200С и 3300С тем, что имеет простое технологическое присоединение из синтетических материалов и ограничение по вариантам изготовления. OPTISWITCH 3000 С выпускается только с резьбовым присоединением, пластиковым корпусом и без допусков. Главным преимуществом этого прибора является цена, которая делает контур измерения очень экономичным.

## Примеры применений

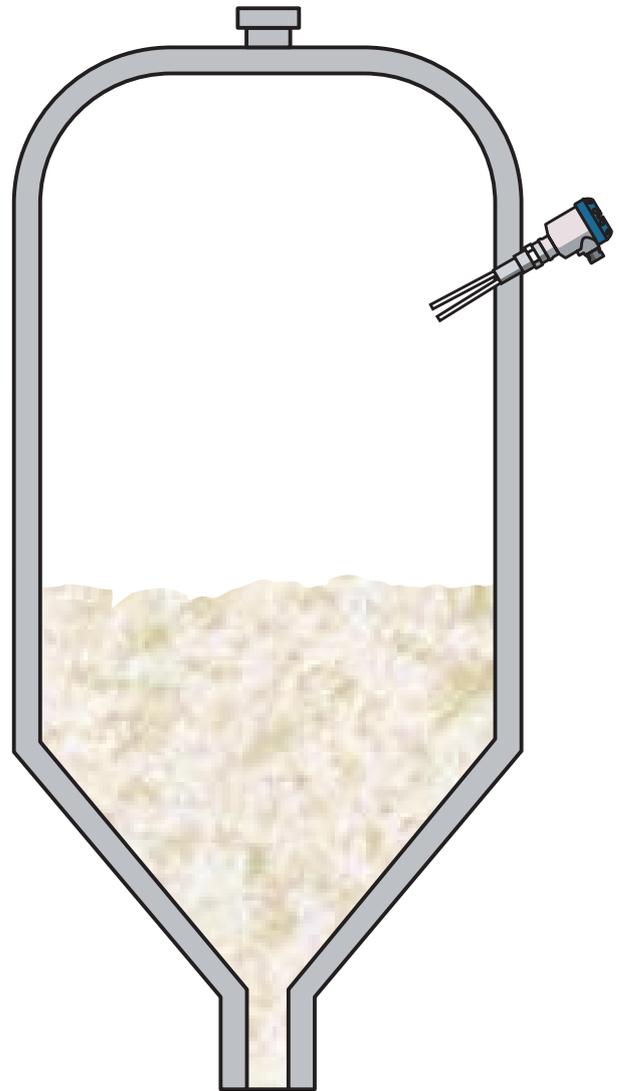
### Производство пластмасс

Большинство готовой продукции в химической промышленности производится в виде порошков, гранул или окатышей. Пластиковые гранулы и порошки обычно хранятся в высоких узких емкостях, которые наполняются пневмотранспортом.

Вибрационные сигнализаторы уровня, такие как OPTISWITCH, за последние годы оправдали себя при определении уровня пластмасс. Даже при малых плотностях продукта порядка 20 г/л и смене продуктов, прибор всегда выдает точный результат измерения.

#### Преимущества:

- вибровилка работает при плотностях до 20 г/л (например, аэросил)
- точка срабатывания не зависит от продукта настройка без наполнения



Определение уровня в емкости для хранения мягких гранул.

## Примеры применений

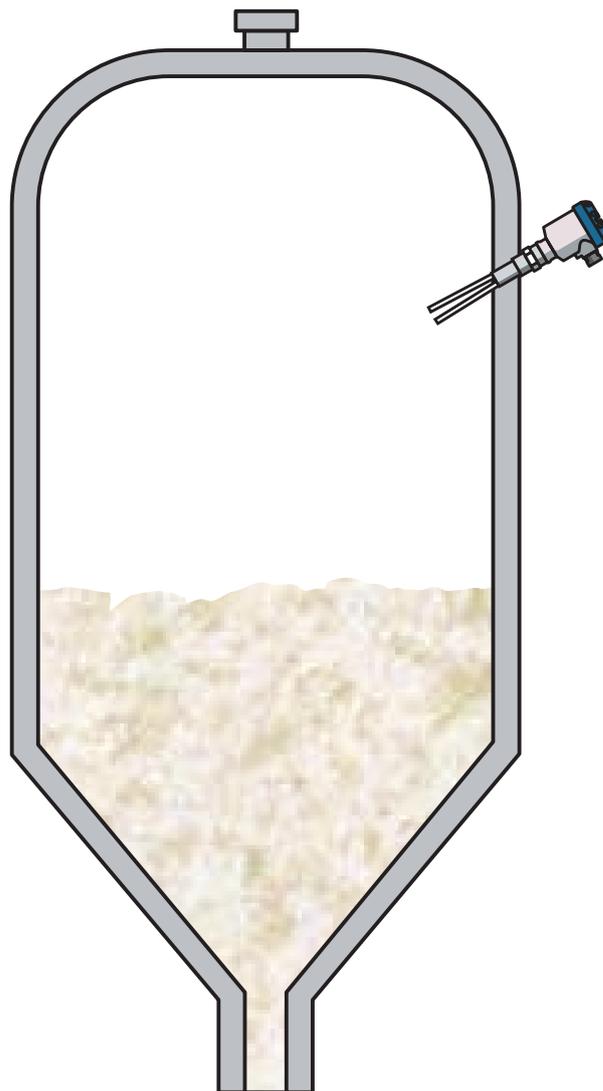
### Производство строительных материалов

Цемент или наполнители помещаются на временное хранение в различные ёмкости бункерного типа. При наполнении бункеров образуется большое количество пыли. В зависимости от степени плотности наполнителя формируются различные углы насыпи материала, и свойства продукта могут изменяться от заполнения до заполнения.

OPTISWITCH предлагает дополнительную защиту от переполнения емкости с наполнителем - гибкий подвесной кабель во избежание механической нагрузки, вызванной движением твердых частиц. Для настройки прибора не требуется заполнение. Так как у OPTISWITCH практически нет подвижных частей, он не подвержен износу.

#### Преимущества:

- высокопрочная вибровилка
- высокая абразивная устойчивость
- нечувствителен к отложениям
- настройка без заполнения



Ёмкость для наполнителя в производстве стройматериалов

## Обзор типов

OPTISWITCH 3100 C



OPTISWITCH 3200 C



OPTISWITCH 3300 C



Предпочтительное применение:	твердые вещества	твердые вещества	твердые вещества
Длина:	-	0.3...80м (1...2 62 фута)	0.3...6м (1...20 футов)
Технологическое присоединение:	резьба G 1½ A, фланцы	резьба G 1½ A, фланцы	резьба G 1½ A, фланцы
Рабочая температура:	-50...150°C (-58...302°F) -50...250°C или -58...482°F (с температурным адаптером)	-20...80°C (-4...176°F)	-50...150°C (-58...302°F) -50...250°C или -58...482°F (с температурным адаптером)
Рабочее давление:	-1...16 бар (-100...1600 кПа) [-14.5...323 psi]	-1...6 бар (-100...600кПа) [-14.5... 87 psi]	-1...16 бар (-100...1600кПа) [-14.5... 232 psi]
Сигнальный выход:	релейный выход, транзисторный выход, бесконтактный электронный ключ, двухпроводной выход	релейный выход, транзисторный выход, бесконтактный электронный ключ, двухпроводной выход	релейный выход, транзисторный выход, бесконтактный электронный ключ, двухпроводной выход
Прочность	++	++	++
Чувствительность	++	++	++
Отложения	++	++	++
Длина установки	+	+	+

OPTISWITCH 3000 C



Предпочтительное применение:	твердые вещества
Длина:	-
Технологическое присоединение:	резьба G 1 ½ A
Рабочая температура:	-50...+100°C (-58...+212°F)
Рабочее давление:	-1...6бар (-100...600кПа) [-14.5...2.32 psi]
Сигнальный выход:	релейный выход, транзисторный выход, бесконтактный электронный ключ, двухпроводной выход
Прочность	+
Чувствительность	-
Отложения	++
Длина установки	+

## Технические данные

### Общие сведения

OPTISWITCH 3000 C	<b>Материал частей, контактирующих с продуктом</b>	
	- технологическое присоединение: резьба	полипропилен (PP)
	- вибрирующий элемент	316L/1.4462 [318S13]
	<b>Материал частей, не контактирующих с продуктом</b>	
	- корпус	пластик PBT (Полиэстер)
	- уплотнительное кольцо между корпусом и крышкой корпуса	силикон
	- клемма заземления	нержавеющая сталь 1.4571 [316Ti]/316L
	<b>Вес</b>	1150 г (40 унций)
Макс. боковая нагрузка	600 Н (135 lbf)	
OPTISWITCH3100C	<b>Материал частей, контактирующих с продуктом</b>	
	- технолог. присоединение - резьба	316L
	- технолог. присоединение - фланец	316L
	- уплотнение	Klingersil C-4400
	- вибрирующий элемент	316L/1.4462[318S13]
	- удлинительная труба (OPTISWITCH 3300 C) 043мм (1/7 дюйма)	316L
	<b>Материал частей, не контактирующих с продуктом</b>	
	- корпус	пластик PBT (полиэстер), литой алюминий с порошковым покрытием, нержавеющая сталь 316L
	-уплотнительное кольцо между корпусом и крышкой корпуса	NBR (корпус из нерж. стали), силикон (алюминиевый/пластиковый корпус)
	- клемма заземления	нержавеющая сталь 1.4571 [316Ti]/316L
	<b>Вес</b>	
	- OPTISWITCH 3100 C с пластиковым корпусом	1500 г (53 унции)
	- OPTISWITCH 3100 C с алюминиевым корпусом	1950 г (69 унций)
	- OPTISWITCH 3100 C с корпусом из нержавеющей стали	2300 г (81 унция)
<b>Максимальная боковая нагрузка</b>	600 Н (135 lbf)	
OPTISWITCH 3200 C	<b>Материал частей, контактирующих с продуктом</b>	
	- технолог. присоединение - резьба	316L
	- технолог. Присоединение - фланец	316L
	- уплотнение	CR, CSM
	- вибрирующий элемент	316L/1.4462 (318 S13)
	- подвесной кабель	PUR
	<b>Материал частей, не контактирующих с продуктом</b>	
	- корпус	пластик PBT (полиэстер), литой алюминий с порошковым покрытием, нержавеющая сталь 316L
	- уплотнительное кольцо между корпусом и крышкой корпуса	NBR (корпус из нерж. стали), силикон (алюминиевый/пластиковый корпус)
	- клемма заземления	нержавеющая сталь 1.4571 [316Ti]/316L
	<b>Вес</b>	
	- OPTISWITCH 3200 C с пластиковым корпусом	1500 г (53 унции)
	- OPTISWITCH 3200 C с алюминиевым корпусом	1950 г (69 унций)
	- OPTISWITCH 3200 C с корпусом из нержавеющей стали	2300 г (81 унция)
- подвесной кабель	прибл. 165 г/м	
<b>Макс. допустимая нагрузка натяжения</b>	3000 Н	
<b>Длина сенсора</b>	0.3... 80м	

## Технические данные

### Общие сведения

<b>OPTISWITCH 3300 C</b>	<b>Материал частей, контактирующих с продуктом</b>	
	- технолог. присоединение - резьба	316L
	- технолог. присоединение - фланец	316L
	- уплотнение	Klingersil C-4400
	- вибрирующий элемент	316L/1.4462(318S13)
	- удлинительная трубка (OPTISWITCH 3300 C) 043 мм (1.7 дюйма)	316L
	<b>Материал частей, не контактирующих с продуктом</b>	
	- Корпус	пластик PBT (полиэстер), литой алюминий с порошковым покрытием, нержавеющая сталь 316L
	- уплотнительное кольцо между корпусом и крышкой корпуса	NBR (корпус из нерж. стали), силикон (алюминиевый/пластиковый корпус)
	- клемма заземления	нержавеющая сталь 1.4571 (316Ti)/316L
	<b>Вес</b>	
	- OPTISWITCH 3300 C с пластиковым корпусом	1500 г
	- OPTISWITCH 3300 C с алюминиевым корпусом	1950 г
	- OPTISWITCH 3300 C с корпусом из нержавеющей стали	2300 г
	- удлинительная труба (OPTISWITCH 3300 C) 043 мм (1.7 дюйма)	прибл. 2000 г/м
	<b>Длина датчика</b>	0.3...6 м (1...20 футов)

### Выходные сигналы

<b>Релейный выход</b>	<b>Выход</b>	релейный выход (DPDT), 2 SPDT
	<b>Напряжение включения</b>	
	- мин.	10мВ
	- макс	253 В AC, 253 В DC
	<b>Ток переключения</b>	
	- мин.	10мкА
	- макс	5 А AC, 1 А DC
	<b>Коммутируемая мощность</b>	
	-макс	1250 ВА, 50 Вт
	<b>Материал контактов (релейных контактов)</b>	AgCdO и покрытие Au
	<b>Режимы (настраиваемые)</b>	мин./макс.
	<b>Время задержки</b>	
- при погружении	прибл. 0.5 с	
- в не погруженном состоянии	прибл. 1 с	
<b>Транзисторный выход</b>	<b>Выход</b>	плавающий транзисторный выход, защита от перегрузки и короткого замыкания
	<b>Ток нагрузки</b>	макс. 400 мА
	<b>Коммутируемое напряжение</b>	макс. 55 В DC
	<b>Ток запираания</b>	<100мкА
	<b>Режимы (настраиваемые)</b>	мин./макс.
	<b>Время задержки</b>	
	- при погружении	прибл. 0.5 с
- в не погруженном состоянии	прибл. 1 с	
<b>Бесконтактный электронный переключатель</b>	<b>Выход</b>	бесконтактный электронный переключатель
	<b>Режимы (настраиваемые)</b>	мин./макс.
	<b>Время задержки</b>	
	- при погружении	прибл. 0.5 с
	- в непокрытом состоянии	прибл. 1 с

## Технические данные

<b>Двухпроводной выход</b>	<b>Выход</b>	двухпроводной выход
	<b>Сигнал выхода</b>	
	- мин. режим	вибрирующий элемент не погружен - 16 мА 1 мА; вибрирующий элемент погружен - 8 мА 1 мА
	- макс. режим	вибрирующий элемент не погружен - 8 мА 1 мА; вибрирующий элемент погружен - 16 мА 1 мА
	- сигнал неисправности	<2мА
	<b>Режимы (настраиваемые)</b>	мин./макс.
	<b>Время задержки</b>	
	- при погружении	прибл. 0.5 с
	- в не погруженном состоянии	прибл. 1 с

### Условия окружающей среды

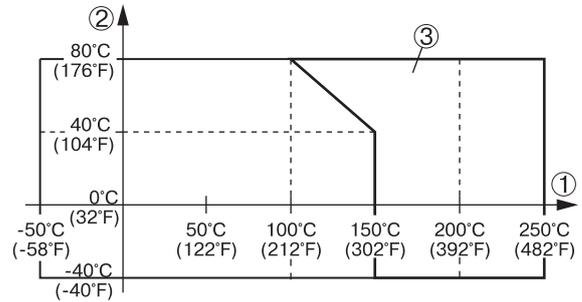
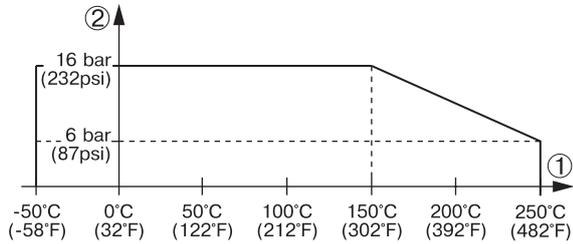
Температура окружающей среды на корпусе	-40...+70°C (-40...158°F)
Температура хранения и транспортировки	-40...+80°C (-40...176°F)

### Рабочие условия

<b>OPTISWITCH 3000 C</b>	Параметр	уровень твердых веществ
	Рабочее давление	-1...6 бар (-14.5...87psi)
	Рабочая температура OPTISWITCH из 316L	-50...+100°C (-58...+212°F)
	Плотность	>0.08 г/см <sup>3</sup> (>0.003 фунтов/дюйм <sup>3</sup> )
	Размер гранул	Ø макс. 15 мм (Ø макс. 0.6 дюймов)
<b>OPTISWITCH 3100 C, 3300 C</b>	Параметр	уровень твердых веществ
	Рабочее давление	-1...16 бар (-14.5...232psi)
	Плотность	>0.008 г/см <sup>3</sup> (>0.0003 lbs/in <sup>3</sup> )
	Размер гранул	Ø макс. 15 мм (Ø макс. 0.6 дюймов)
<b>OPTISWITCH 3200 C</b>	Параметр	Уровень твердых веществ
	Рабочее давление	-1...6 бар (-14.5...87psi)
	Рабочая температура OPTISWITCH из 1.4435 (316L)	-20...80°C (-4...176°F)
	Плотность	>0.008 г/см <sup>3</sup> (>0.0003 lbs/in <sup>3</sup> )
	Размер гранул	Ø макс. 15 мм (Ø макс. 0.6 дюймов)

## Технические данные

### Рабочие условия



Рабочее давление - Температура продукта

1 Температура продукта

2 Рабочее давление

Рабочая температура OPTISWITCH из 1.4435 (316L)	-50..... 150°C (-58....302°F)
Рабочая температура (температура резьбы или фланца) с температурным адаптером (опция)	-50...250°C (-58...482°F)

Температура окружающей среды - температура продукта

1 Температура продукта

2 Температура окружающей среды

3 Температурный диапазон с температурным адаптером

## Технические данные

### Электромеханические данные

<b>Кабельный ввод/вилка (в зависимости от версии)</b>	
<b>- однокамерный корпус</b>	1 х кабельный ввод M20x1.5 (кабель- Ø 5.5...9 мм), 1 х заглушка M20x1.5, прикрепленный 1 х кабельный ввод M20x1.5 или: 1 х кабельный ввод 1/2 NPT, 1 х заглушка 1/2 NPT, 1 х кабельный ввод 1/2 NPT или: 1 х вилка M12x1, 1 х заглушка M20x1.5
<b>Пружинные клеммы</b>	Для проводов с поперечным сечением до 1.5 мм <sup>2</sup>

### Элементы настройки

<b>Версии электроники -</b>	Режимы переключения	
<b>релейный выход, транзисторный выход, бесконтактный</b>	- мин	Определение минимума или защита от сухого пуска
<b>электронный переключатель</b>	- макс	Определение максимума или защита от переполнения
<b>Версия электроники -</b>	Режим переключения	
<b>двухпроводной выход</b>	- мин.	вибрирующий элемент не погружен - 16 мА±1 мА; вибрирующий элемент погружен - 8 мА±1 мА
	- макс.	вибрирующий элемент не погружен - 8 мА±1 мА; вибрирующий элемент погружен - 16 мА±1 мА

### Напряжение питания

<b>Релейный выход</b>	Напряжение питания	20...2 53 В AC, 50/60 Гц, 20... 72 В DC (при U>60 В DC температура окружающей среды должна быть не выше 50°C/122°F)
	Потребляемая мощность	1 ...8 ВА (AC), прибл. 1.3 Вт (DC)
<b>Транзисторный выход</b>	Напряжение питания	10...55 В DC
	Потребляемая мощность	макс. 0.5 Вт
<b>Бесконтактный электронный переключатель</b>	Напряжение питания	20...2 53 В AC, 50/60 Гц, 20...2 53 В DC
	Потребляемый внутренний ток	Прибл. 3 мА (через цепь нагрузки)
	<b>Ток нагрузки</b>	
	- мин	10 мА
	- макс	400 мА (при I>300 мА температура окружающей среды должна быть не выше 60°) макс. 4 А до 40 мс
<b>Двухпроводной выход</b>	Напряжение питания	10...36 В DC (через устройство формирования сигнала)

## Технические данные

### Электрические средства защиты

Версии электроники - релейный выход, бесконтактный электронный переключатель	Защита	IP66/IP67
	Класс перенапряжения	III
	Категория защиты	I
Версии электроники - транзисторный выход, двухпроводной выход	Защита	IP66/IP67
	Класс перенапряжения	III
	Категория защиты	II

### Допуски

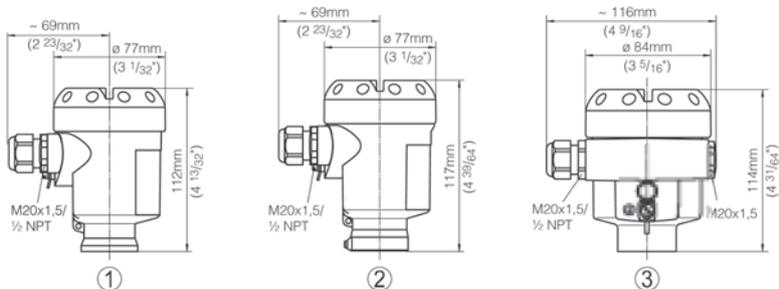
OPTISWITCH 3000 C	У OPTISWITCH 3000 C нет допусков
OPTISWITCH 3100 C, 3200 C, версии электроники - релейный вход, транзисторный выход, бесконтактный электронный переключатель	ATEX II 1/2 G, 2G EEx d ia IIC T6 ATEX II ½ D IP66 T ATEX II 1 G, 1/2G, 2G EEx ia IIC T6
OPTISWITCH 3100 C, 3200 C, 3300 C, версия электроники - двухпроводной выход	ATEX II 1G, 1/2G, 2G EEx ia IIC T6 + ATEX II 1/2D IP66 T6 ATEX II 1/2G, 2G EEx d ia IIC T6 ATEX II 1/2D IP66 T

### Соответствие требованиям стандартов Европейского сообщества

Версии электроники - релейный выход, транзисторный выход, двухпроводной выход	EMVG (89/336/EWG), Излучение: EN 61326: 1997 (класс B), Восприимчивость: EN 61326: 1997/ A1: 1998 NSR (72/23/EWG), EN 61010-1:2001
Версия электроники - бесконтактный электронный переключатель	EMVG (89/336/EWG), Излучения: EN 61326/A1: 1998 (Класс B), Восприимчивость : EN 61326: 1997/ A1: 1998 NSR (72/23/EWG), EN 61010-1: 2001

## Габариты

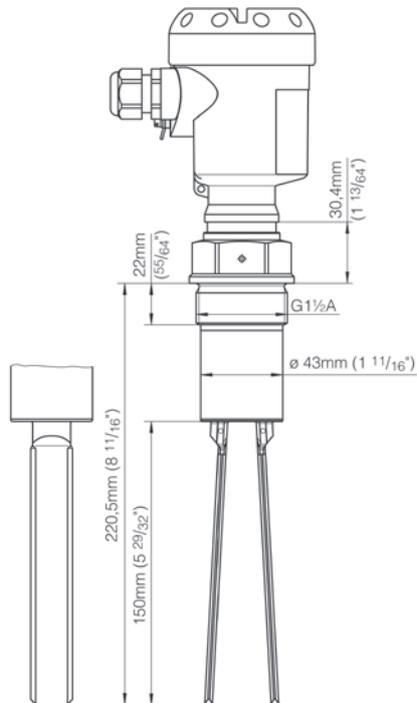
### Корпус



Версии корпуса (OPTISWITCH 3000 C только с пластиковым корпусом)

- 1 Пластиковый корпус
- 2 Корпус из нержавеющей стали
- 3 Алюминиевый корпус

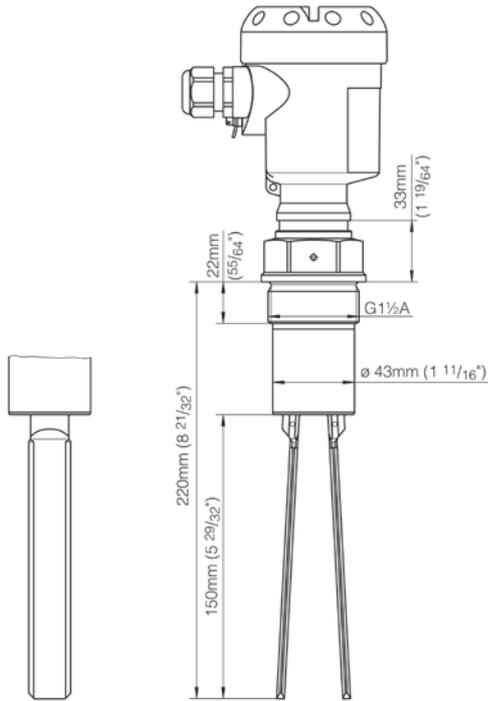
### OPTISWITCH 3000 C



OPTISWITCH 3000 C - Резьбовая версия G1 1/2

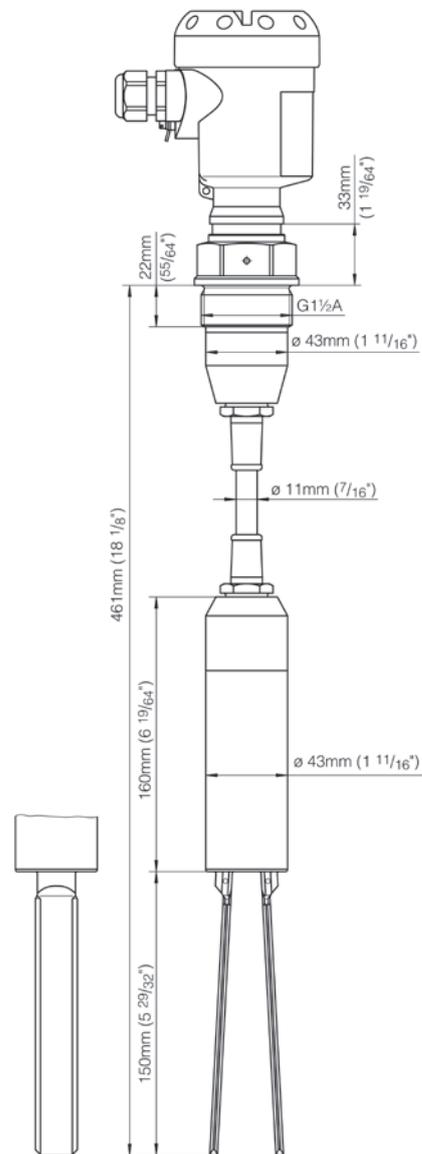
## Габариты

## OPTISWITCH 3100 C



OPTISWITCH 3100C - Резьбовая версия G1½

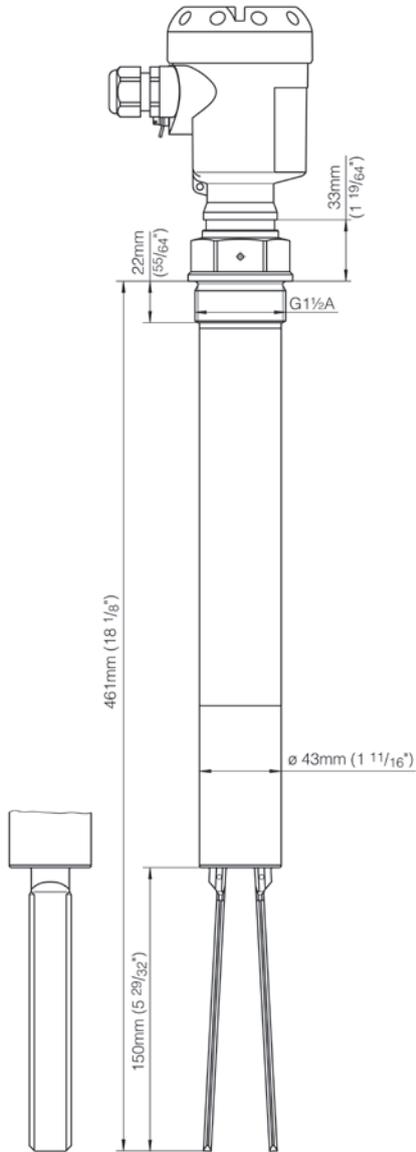
## OPTISWITCH 3200 C



OPTISWITCH 3200 C - Резьбовая версия G 1½

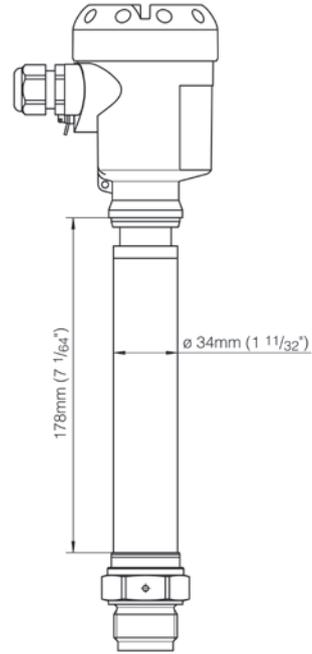
## Габариты

### OPTISWITCH 3300 C



OPTISWITCH 3300 C - Резьбовая версия G 1 1/2

### Высокотемпературный адаптер



Высокотемпературный адаптер  
(только для OPTISWITCH 3100 C и 3200 C)

### ГЕНЕРАЛЬНЫЙ ОФИС СНГ

KANEX KROHNE Anlagen Export GmbH  
Ludwig-Krohne-Str. 5  
47058 Duisburg/Germany  
Tel.: +49(0)203 301 211  
Fax: +49(0)203 301 311  
E-mail: kanex@krohne.de

### Сервисный Центр KROHNE в СНГ

Беларусь, 211440, Витебская обл.,  
г. Новополоцк, ул. Юбилейная, д. 2а, офис 310  
Тел./факс: +375 214 53 74 72; 52 76 86  
Моб.: +375 29 624 45 92 в Беларуси  
Моб.: +7 903 624 45 92 в России  
E-mail: service-krohne@vitebsk.by

### KROHNE Беларусь

Беларусь, 230023, г. Гродно, ул. Ленина, д. 13  
Тел./факс: +375 172 10 80 74  
Тел./факс: +375 0152 44 12 33  
E-mail: kanex\_grodno@yahoo.com

### KROHNE Казахстан

Казахстан, 050059, г. Алматы  
ул. Достык, 117/6, Бизнес-центр "Хан-Тенгри",  
оф. 202  
Тел.: 3272 95-27-70  
Факс: 3272 95-27-73  
E-mail: krohne@krohne.kz

### KROHNE Россия, Московский офис

Россия, 109147, Москва,  
ул. Марксистская, д.3,  
Бизнес-центр "Планета", офис 404  
Тел.: +7 495 911 71 65  
Факс: +7 495 742 88 73  
E-mail: krohne@krohne.ru

### KROHNE Россия, Ангарский офис

Россия, 665830, Иркутская обл.,  
г. Ангарск, ул. Московская, д.19, офис 14  
Тел./факс: +7 3951 53 50 42  
E-mail: krohne-angarsk@airmail.ru

### KROHNE Россия, Самарский офис

Россия, 443004, Самарская обл.,  
Волжский р-н,  
пос. Стромилowo, Долотный пер., д.11  
Тел.: +7 8463 774422  
Факс: +7 8463 774434  
E-mail: krohne@gin.ru

### KROHNE Украина

Украина, 03040, г. Киев,  
ул. Васильковская, д.1, офис 210  
Тел.: +38 044 490 26 83  
Факс: +38 044 490 26 84  
E-mail: krohne@krohne.kiev.ua

**KROHNE**

