



ЗАО  
**ЛИМАКО**

300028, г. Тула, ул. Болдина, д. 94  
т/ф (4872) 26-44-09  
e-mail: [in@limaco.ru](mailto:in@limaco.ru)  
[www.limaco.ru](http://www.limaco.ru)

---

**РАДИОЛОКАЦИОННЫЙ  
БЕСКОНТАКТНЫЙ ДАТЧИК**

**УЛМ4.01.000, УЛМ4.01.000-01, УЛМ4.01.000-02**

Руководство по эксплуатации

УЛМ4.01.000РЭ

## СОДЕРЖАНИЕ

1. Введение	3
2. Назначение	3
3. Технические данные	5
4. Состав	5
5. Устройство и работа датчика	6
6. Обеспечение взрывозащищенности датчика	7
7. Размещение и монтаж	9
8. Пломбирование	14
9. Обеспечение взрывозащищенности при монтаже	14
10. Указание мер безопасности	15
11. Обеспечение взрывозащищенности при эксплуатации	15
12. Подготовка к работе и порядок работы	16
13. Измерение параметров, регулирование и настройка	16
14. Установка адреса по Modbus.	17
15. Проверка технического состояния	18
16. Возможные неисправности и способы их устранения	18
17. Техническое обслуживание	18
18. Правила хранения и транспортирования	19
19. ПРИЛОЖЕНИЕ	20

## 1. ВВЕДЕНИЕ

1.1. Настоящее техническое описание и инструкция по эксплуатации предназначено для изучения и правильной эксплуатации радиолокационных бесконтактных датчиков УЛМ4.01.000, УЛМ4.01.000-А, в составе уровнемера УЛМ-11; УЛМ4.01.000-01, УЛМ4.01.000-01-А, в составе уровнемера УЛМ-11А1 и УЛМ4.01.000-02, УЛМ4.01.000-02-А, в составе уровнемера УЛМ-11А2 (в дальнейшем – **датчик уровня**), а также для поддержания их в постоянной готовности к работе.

1.2. Перед монтажом и пуском датчика необходимо ознакомиться с настоящим техническим описанием и инструкцией по эксплуатации, а также с Руководством по эксплуатации УЛМ0.01.000 РЭ на уровнемер УЛМ-11(УЛМ-11А1, УЛМ-11А2) и документацией для пользователя ПЭВМ типа IBM PC.

1.3. Следует учесть, что техническое совершенствование датчика, не затрагивающее взрывозащиты, может иногда привести к небольшим не принципиальным расхождением текста настоящего технического описания с исполнением датчика.

## 2. НАЗНАЧЕНИЕ

2.1. Датчик уровня представляет собой сложный стационарный радиолокационный прибор непрерывного действия.

Датчик имеет маркировку взрывозащиты "1ExdПВТ6".

Датчик устанавливается на резервуарах и предназначен для применения во взрывоопасных зонах помещений и наружных установок согласно гл.7.3 ПУЭ и другим директивным документам, регламентирующим применение электрооборудования во взрывоопасных зонах.

Датчик связан с клеммной коробкой и с устанавливаемым вне взрывоопасных зон источником питания уровнемера УЛМ-11, УЛМ-11А1 или УЛМ-11А2 электрическим кабелем.

2.2. Датчик предназначен для радиолокационного зондирования и формирования информации об уровне заполнения контролируемого резервуара.

2.3. Вид климатического исполнения - У1 в соответствии с ГОСТ 15150-69.2.4. По устойчивости к воздействию температуры и влажности окружающего воздуха датчик относится к группе Д3 в соответствии с ГОСТ 12997-84.

2.5. Условия эксплуатации датчика приведены в табл.2.1.

Таблица 2.1

Параметр условий эксплуатации	Значение параметра
Температура окружающей среды, °С	От - 50 до +50
Атмосферное давление, кПа (мм.рт.ст.)	От 84,0 до 106,7 (от 630 до 800)
Относительная влажность, %	95 при 35 <sup>0</sup> С и более низких температурах, без конденсации влаги
Механические воздействия – вибрация амплитудой, мм не более частотой, Гц	0,1 от 5 до 25
Отклонение рабочего положения датчика от вертикального, град., не более	1
Избыточное давление или разрежение в резервуаре. Повышенная температура внутри резервуара. Агрессивная среда внутри резервуара.	обеспечивается установкой изолирующей мембраны (например, фторопластовой) – размеры и применимость прокладки согласуются с изготовителем датчика.
Напряжение питания: - <b>Вариант 1.</b> <b>Датчики УЛМ4.01.000 (-01, -02), УЛМ4.02.000(-01, -02).</b> Напряжение на клеммной колодке датчика (от сети или вторичного источника питания системы измерения уровня УЛМ-11, УЛМ-11А1, УЛМ-11А2), постоянный ток, В.	24±20%
- <b>Вариант 2.</b> <b>Датчики УЛМ4.01.000-А (-01-А, -02-А).</b> Напряжение на клеммной колодке датчика (от сети или вторичного источника питания системы измерения уровня УЛМ-11, УЛМ-11А1 или УЛМ-11А2), переменный ток, частота 50Гц, В	220±20%

## 3. ТЕХНИЧЕСКИЕ ДАННЫЕ

3.1. Диапазон измерения уровня, м	
датчик УЛМ4.01.000, УЛМ4.01.000-А (в составе уровнемера УЛМ-11)	30
датчик УЛМ4.01.000-01, УЛМ4.01.000-01-А (в составе уровнемера УЛМ-11А1)	30
датчик УЛМ4.01.000-02, УЛМ4.01.000-02-А (в составе уровнемера УЛМ-11А2)	15
3.2. Высота установки датчика над предельно возможным верхним уровнем содержимого резервуара, м, не менее	0,6
3.3. Погрешность измерения уровня, мм, не более	
датчик УЛМ4.01.000, УЛМ4.01.000-А (в составе уровнемера УЛМ-11)	±1
датчик УЛМ4.01.000-01, УЛМ4.01.000-01-А (в составе уровнемера УЛМ-11А1)	±3
датчик УЛМ4.01.000-02, УЛМ4.01.000-02-А (в составе уровнемера УЛМ-11А2)	±10
3.4. Время прогрева датчика, отсчитываемое от момента подачи питающего напряжения до момента установления показаний, мин, не более	
при температуре окружающей среды выше 10 <sup>0</sup> С	10
при температуре окружающей среды от -50 <sup>0</sup> С до +10 <sup>0</sup> С	240
3.5. Режим работы	непрерывный
3.6. Масса, кг не более	8
3.7. Габаритные размеры датчика уровня, мм, не более	
-УЛМ4.01.000 (-А, -02-А), УЛМ4.02.000 (А, -01-А, -02, -02-А)	235x170x290
- УЛМ4.01.000-01 (-01-А), УЛМ4.02.000-01, УЛМ4.01.000-02	235x170x230
3.8. Полный средний срок службы до списания при техническом обслуживании согласно настоящему ТУ, лет, не менее	25
3.9. Консервация датчика – по варианту временной противокоррозионной защиты ВЗ-15 согласно ГОСТ9.014-78.	
3.10. Энергопотребление одного датчика уровня, Вт, не более:	
УЛМ4.01.000 (-А, -01-А, -02-А)    УЛМ4.02.000 (-А, -01-А, -02А)	66
УЛМ4.01.000 (-01, -02), УЛМ4.02.000 (-01, -02)	48
3.11. Вид выходного сигнала	
- цифровой	соответствует стандарту RS-485 пропорциональный токовый 4-20мА токовый 4-20 мА (опционально).
- аналоговый (активный)	
3.12. Аналоговый вход (пассивный)	

## 4. СОСТАВ

Комплект поставки приведен в табл.4.1.

Табл.4.1.

Наименование и условное обозначение	Количество	Примечание
Датчик УЛМ4.01.000 (УЛМ4.01.000-А, УЛМ4.01.000-01, УЛМ4.01.000-01-А, УЛМ4.01.000-02, УЛМ4.01.000-02-А)	1 шт.	При поставке одному потребителю более одного датчика, поставляется 1 шт. на комплект поставки.
Паспорт УЛМ4.01.000ПС	1 шт.	
Техническое описание и инструкция по эксплуатации УЛМ4.01.000ТО	1 шт.	

## 5. УСТРОЙСТВО И РАБОТА ДАТЧИКА

### 5.1. Устройство датчика

5.1.1. Датчик выполнен в виде законченного блока, общий вид которого приведен на рис.5.1. Размер А для исполнений УЛМ4.01.000, УЛМ4.01.000-А, УЛМ4.01.000-01-А равен 262мм, для остальных исполнений – 203мм.

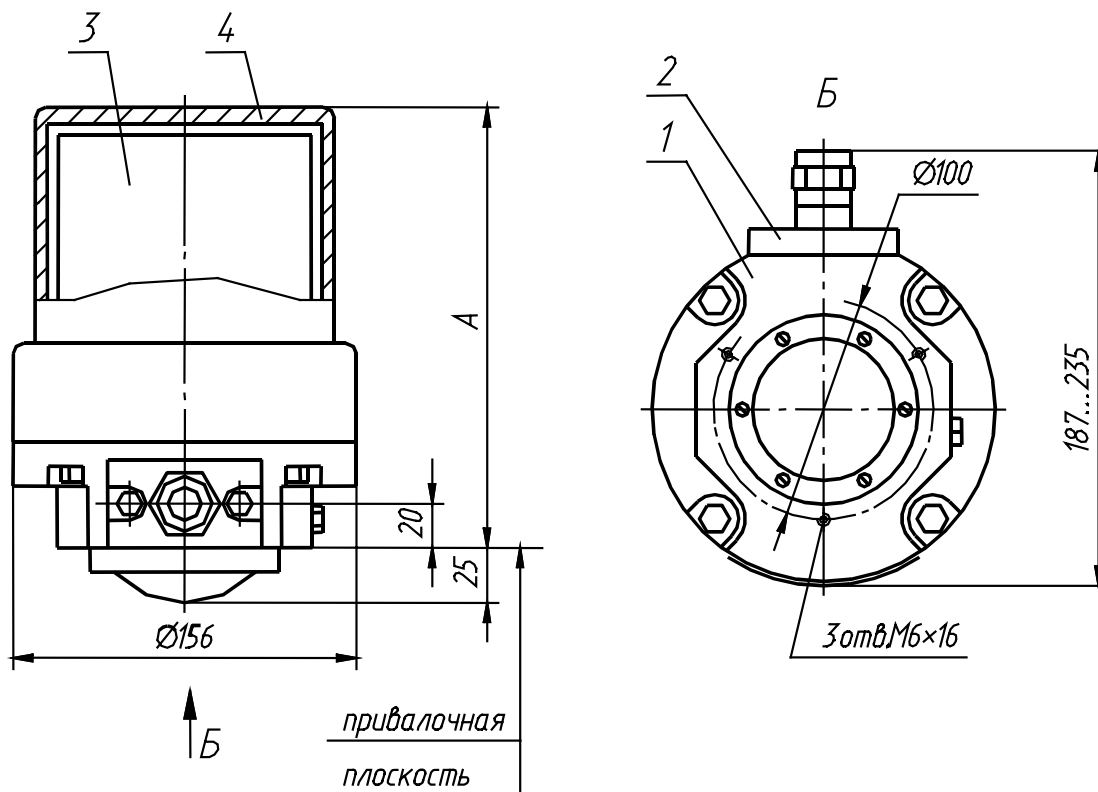


Рис.5.1. Общий вид датчика УЛМ4.01.000, УЛМ4.01.000-А, УЛМ4.01.000-01, УЛМ4.01.000-01-А, УЛМ4.01.000-02, УЛМ4.01.000-02-А.

### 5.2. Принцип действия

5.2.1. В основу работы датчика положен принцип бесконтактного радиолокационного измерения расстояния до уровня раздела сред воздушная среда/содержимое контролируемой емкости. В процессе работы датчик не имеет контакта с продуктом внутри резервуара. Конструкция датчика не содержит движущихся механических частей и механизмов.

5.2.2. Питание датчика осуществляется от стандартного источника постоянного тока или от промышленной сети потребителя, при ее наличии. Значения питающих напряжений указаны в табл.2.1.

5.2.3. Стыковка датчика с блоками уровнемера УЛМ-11 (УЛМ-11А1, УЛМ-11А2) и источником питания осуществляется с помощью электрического кабеля.

## 6. ОБЕСПЕЧЕНИЕ ВЗРЫВОЗАЩИЩЕННОСТИ ДАТЧИКА

6.1. Взрывозащищенность датчика достигается применением взрывонепроницаемой оболочки, которая выдерживает давление взрыва и исключает передачу взрыва в окружающую взрывоопасную среду.

На рис.6.1 представлен чертеж средств взрывозащиты, на котором показаны сопряжения деталей, обеспечивающих щелевую взрывозащиту. Эти сопряжения обозначены словом "взрыв" с указанием допускаемых параметров взрывозащиты: максимальной ширины и минимальной длины щелей, класса чистоты обработки поверхностей прилегания, образующие взрывонепроницаемые щели.

Взрывозащищенные поверхности защищены от коррозии антикоррозийной смазкой. Какие-либо повреждения этих поверхностей, а также их окраска не допускается.

6.2. Взрывонепроницаемость ввода кабеля достигается путем уплотнения его эластичным резиновым кольцом.

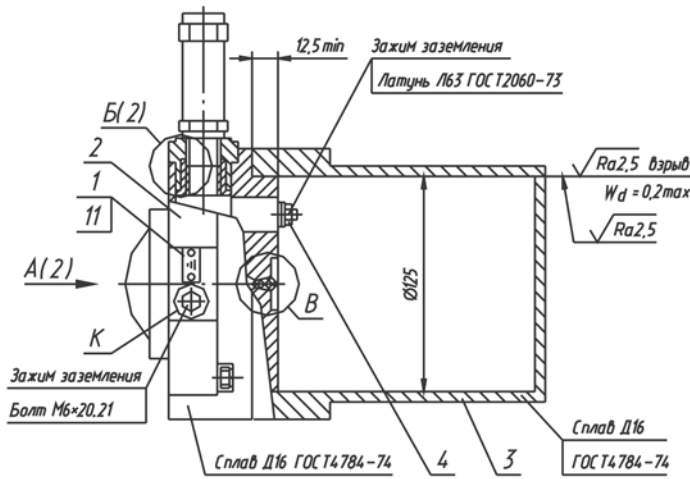
6.3. Температура наружных поверхностей взрывонепроницаемой оболочки датчика в наиболее нагретых местах при температуре окружающей среды  $(60+2)^{\circ}\text{C}$  не превышает допустимую по ГОСТ 22782.0 для температурного класса электрооборудования Т6 ( $80^{\circ}\text{C}$ ).

6.4. Все болты и гайки, крепящие детали с взрывозащитными поверхностями, а также токоведущие и заземляющие зажимы предохранены от самоотвинчивания применением пружинных шайб, контргаек или сажаются на клей.

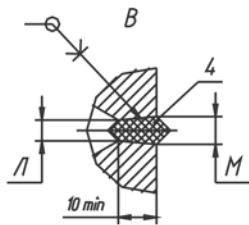
Наружные крепежные болты имеют головки, утопленные впотай. Доступ к ним возможен только с помощью торцевого ключа.

6.5. На съемной верхней крышке датчика имеется предупредительная надпись: "Открывать, отключив от сети" и маркировка взрывозащиты "1ExdПВТ6".

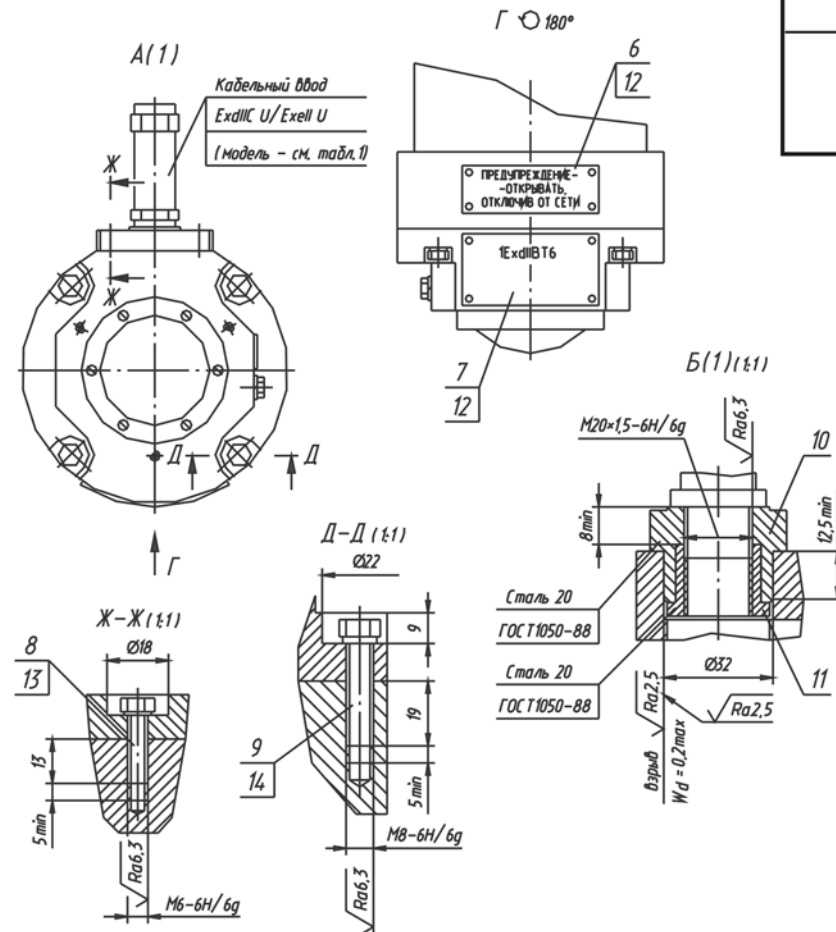
Чертеж средств взрывозащиты датчика



1. Шильд заземления УЛМ4.01.204
2. Антенна УЛМ4.01.201 или УЛМ4.01.211
3. Стакан УЛМ4.01.214 или УЛМ4.01.214-01
4. Зажим заземления УЛМ4.01.207
5. Вставка УЛМ4.01.111 или УЛМ4.01.111-01



Наименование	Размер, мм	
	Л	М
Датчик УЛМ4.01.000	2,8	3,2
-01, -02	13	15



1. Размеры для справок. При ремонте контроль обязателен.
2. Свободный объем оболочки – до 2 дм<sup>3</sup>.
3. Поверхн. К зачистить от окисной пленки.
4. Противокоррозионная смазка взрывозащищенных поверхн. и поверхн. К – ЦИАТИМ-201 ГОСТ 6267-74.
5. В деталях на поверхн., обозначенных «взрыв», забоины, риски, царапины и др. дефекты не допускаются.
6. Детали оболочки испытаны гидравлическим давлением 1470 кПа (15 кгс/см<sup>2</sup>) согласно ГОСТ Р 52350.1-2005 и УЛМ4.01.000И-01
7. В цилиндрических соединениях, обозначенных «взрыв», длина щели – 12,5 мм min.
8. В резьбовом соединении, обозначенном «взрыв», общая длина резьбы 8 мм min.
9. Толщина стенок оболочки – 5 мм min.
10. Толщина стенок с торцов и доков отверстий под крепежные детали не менее 3 мм.
11. Характеристики соединительного кабеля в зависимости от типа кабельного ввода приведены в табл.1, лист 2. Кабель устанавливается при монтаже на объекте.
12. Сертификат соответствия кабельного ввода – № РОСС GB.ГБ05.В01912.

Табл.1

тип кабельного ввода	Характеристика и способ прокладки кабеля
М	Кабель круглого сечения с наружным диаметром 6,5-13 мм. Внутри гибкого металлорукава с внутренним диаметром не менее 13 мм и наружным диаметром не более 16 мм
Т	Кабель круглого сечения с наружным диаметром 6,5-14мм внутри металлической трубы 1/2" NPT
Б	Бронированный кабель круглого сечения с наружным диаметром внутренней оболочки 6,6-14 мм и наружным диаметром внешней оболочки 12,5-20,9 мм

6. Шильд предупреждения УЛМ4.01.216
7. Шильд фирменный УЛМ4.01.215 ... УЛМ4.01.215-05
8. Болт М8-6g×20, А2 DIN933
9. Болт М8-6g×30, А2 DIN933
10. Корпус КВ УЛМ4.01.202
11. Гайка УЛМ4.01.203
12. Заклепка тяговая DA3,2×6
13. Шайба 6, А2 DIN127
14. Шайба 8, А2 DIN127

Рис.6.1. Чертеж средств взрывозащиты датчика.



## 7. УСТАНОВКА ДАТЧИКА НА РЕЗЕРВУАР С ХИМИЧЕСКИ АГРЕССИВНОЙ СРЕДОЙ.

Корпус датчика выполнен из анодированного алюминия и окрашен порошковой краской. Крепёж изготовлен из нержавеющей стали, линза антенны из фторопласта. При установке датчика на резервуар, внутренняя среда которого содержит вещества химически активные к материалам корпуса датчика необходимо:

7.1. Применить радиопрозрачную герметизирующую прокладку, из материала химически нейтрального к среде резервуара.

7.2. При необходимости, защитить корпус датчика от попадания агрессивных химических веществ снаружи.

## 8. РАЗМЕЩЕНИЕ И МОНТАЖ.

8.1. Датчик размещается над контролируемым резервуаром и устанавливается непосредственно над контрольным окном диаметром не менее 140 мм под прямым углом к линии горизонта.

8.2. Монтаж датчика выполняется путем стыковки переходного фланца датчика с фланцем контрольного окна резервуара. Присоединительные размеры для стыковки датчика с переходным фланцем приведены на рис.5.1. Габаритные размеры переходного фланца и расположение отверстий для стыковки с фланцем резервуара могут быть изменены по согласованию с разработчиком на этапе заказа.

Высота горловины контрольного окна резервуара совместно с присоединительным фланцем должна обеспечивать превышение стыковочной плоскости датчика над предельно возможным верхним уровнем содержимого резервуара не менее чем на 0,6 м. Плоскость фланца контрольного окна должна быть горизонтальна. Допускается отклонение от линии горизонта на угол не более 1 градуса.

При установке датчика между переходным фланцем датчика и фланцем резервуара может устанавливаться радиопрозрачная (желательно фторопластовая) герметизирующая мембрана, исключая контакт датчика с внутренним объемом резервуара. Способ ее закрепления определяет потребитель. Материал и толщина мембраны согласовывается с разработчиком.

8.3. При размещении на резервуаре место установки датчика должно выбираться из соображений, чтобы в зоне измерения (телесный угол равный ширине диаграммы направленности антенны датчика (табл. 3.1) плюс 5 градусов) не находились предметы или конструкции (трубы, арматура или стенки резервуара и пр.) создающие помехи распространению радиолокационного сигнала.

Табл.8.1.

Тип и параметры кабеля	Способ прокладки	Заказной код
Кабель круглого сечения с наружным диаметром 6,5-13 мм	Внутри гибкого металлорукава с внутренним диаметром не менее 13 мм и наружным диаметром не более 16 мм	УЛМ4.01.000-М, УЛМ4.01.000-А-М, УЛМ4.01.000-01-М, УЛМ4.01.000-01-А-М, УЛМ4.01.000-02-М, УЛМ4.01.000-02-А-М
Кабель круглого сечения с наружным диаметром 6,5-14 мм	Внутри металлической трубы 1/2". Труба стыкуется с кабельным вводом навинчиванием соединителя 3 (рис.7.4). На трубе должна быть выполнена резьба по ГОСТ 6111-52 — Резьба коническая дюймовая с углом профиля 60 градусов (NPT).	УЛМ4.01.000-Т, УЛМ4.01.000-А-Т, УЛМ4.01.000-01-Т, УЛМ4.01.000-01-А-Т, УЛМ4.01.000-02-Т, УЛМ4.01.000-02-А-Т
Бронированный кабель круглого сечения с наружным диаметром внутренней оболочки 6,6-14 мм и наружным диаметром внешней оболочки 12,5-20,9 мм		УЛМ4.01.000-Б, УЛМ4.01.000-А-Б, УЛМ4.01.000-01-Б, УЛМ4.01.000-01-А-Б, УЛМ4.01.000-02-Б, УЛМ4.01.000-02-А-Б

8.5. В качестве соединительного кабеля рекомендуется использовать кабель ГЕРДА-КВнг 4x2x0,5 (без брони) и ГЕРДА-КВКнг 4x2x0,5 (в броне) ТУ 16.К13-033-2005 или аналогичный соответствующий параметрам, приведенным в табл.8.1.

8.6. Порядок подключения небронированного кабеля.

8.6.1. Снять верхнюю крышку 4 датчика (рис.5.1), отвернув четыре болта крепления.

8.6.2. Отвернуть болты крепления корпуса кабельного ввода 2 и отсоединить его от антенны.

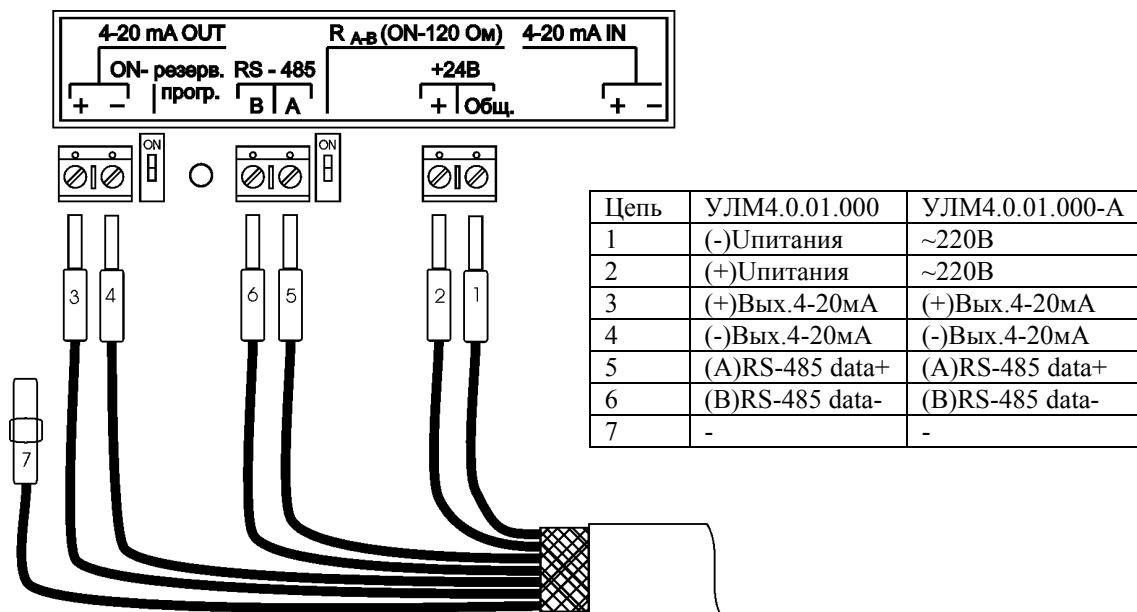


Рис. 8.1. Подключение питания, цифрового интерфейса RS485 и аналогового 4-20 мА к датчикам уровня УЛМ4.01.000, УЛМ4.01.000-А.

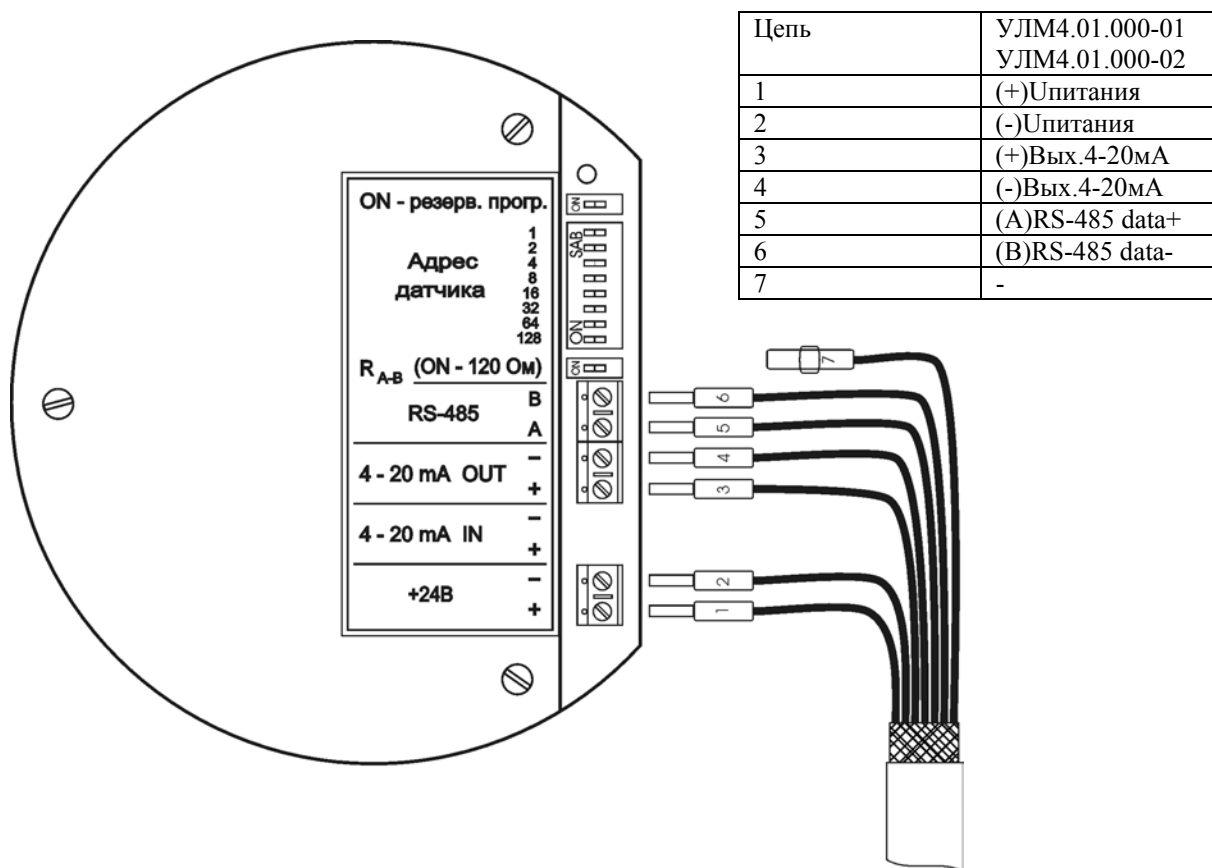


Рис. 8.2. Подключение питания, цифрового интерфейса RS485 и аналогового 4-20 мА к датчикам уровня УЛМ4.01.000-01, УЛМ4.01.000-02.

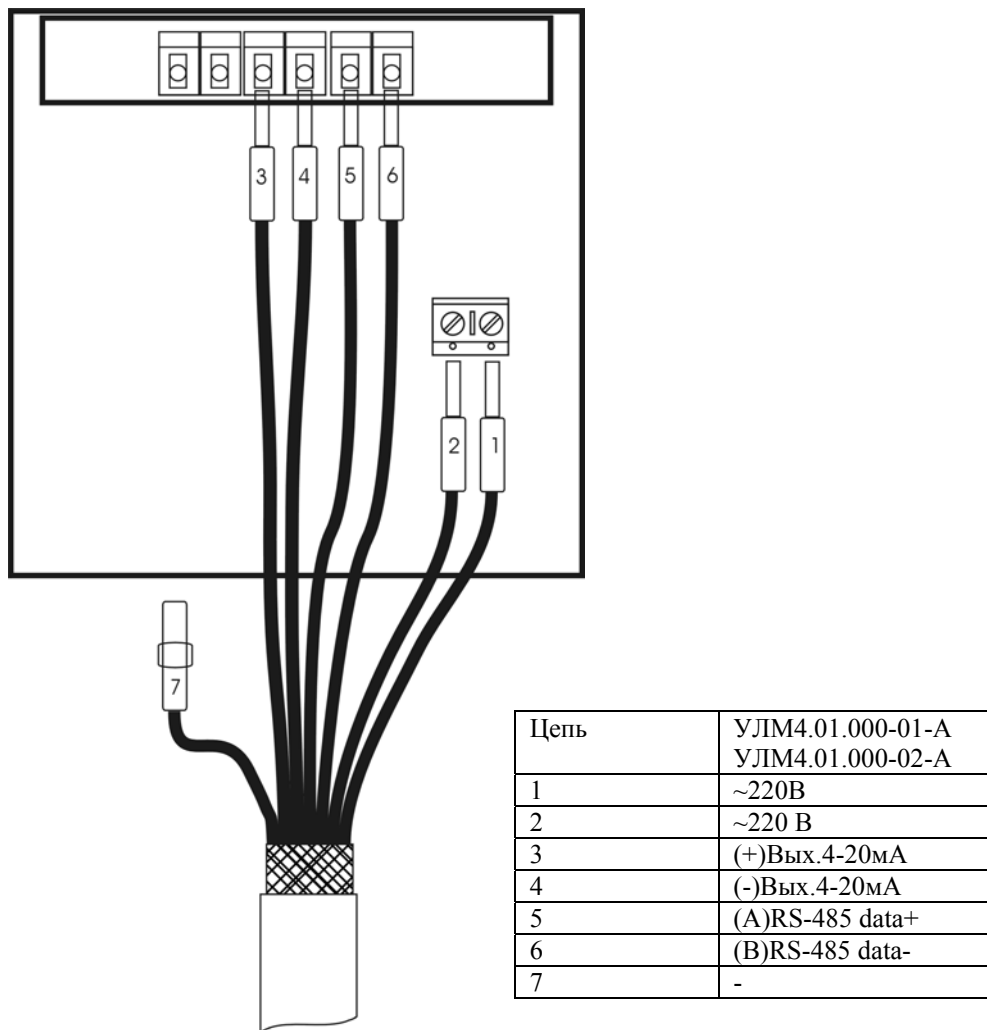


Рис. 8.3. Подключение питания, цифрового интерфейса RS485 и аналогового 4-20 мА к датчикам уровня УЛМ4.01.000-01-А, УЛМ4.01.000-02-А.

8.6.3. Убедиться, что кабель свободно проходит в отверстие кабельного ввода. При необходимости ослабить нажимную гайку сальника.

8.6.4. Протянуть кабель сквозь кабельный ввод, вставить кабельный ввод в антенну и, определив необходимую длину, осуществить разделку кабеля.

8.6.5. Закрепить кабельный ввод в антенне затянув болты крепления.

8.6.6. Протянув кабель на необходимую глубину, закрутить нажимную гайку сальника вручную до тех пор пока не почувствуется сильное сопротивление. Затем, используя ключ, повернуть гайку еще на один оборот. Аккуратно потянув кабель убедиться, что он надежно закреплен, т.е. не движется по оси. Если есть перемещение, повернуть с помощью ключа гайку еще на четверть оборота и снова проверить закрепление. Процедуру повторять пока не будет достигнут необходимый результат.

8.6.7. Произвести подсоединение кабеля в соответствии со схемой подключения приведенной на рис.8.1–8.3.

8.6.8. Надеть верхнюю крышку датчика и затянуть болты крепления.

8.6.9. При прокладке кабеля в трубе навернуть поворотный соединитель 3 (рис.8.4) на трубу.

При прокладке кабеля в металлорукаве навернуть металлорукав на втулку скольжения 3 (рис.8.5)

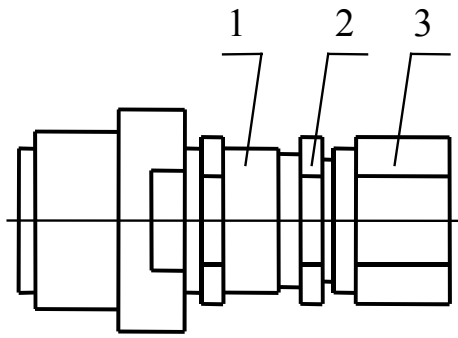


Рис. 8.4 Кабельный ввод для кабеля проложенного в металлической трубе.

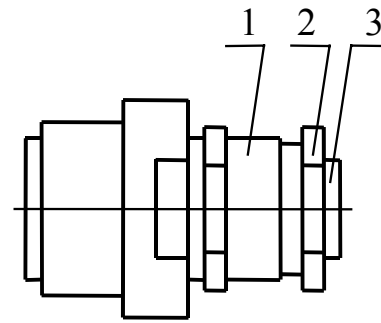


Рис. 8.5 Кабельный ввод для кабеля проложенного в металлорукаве.

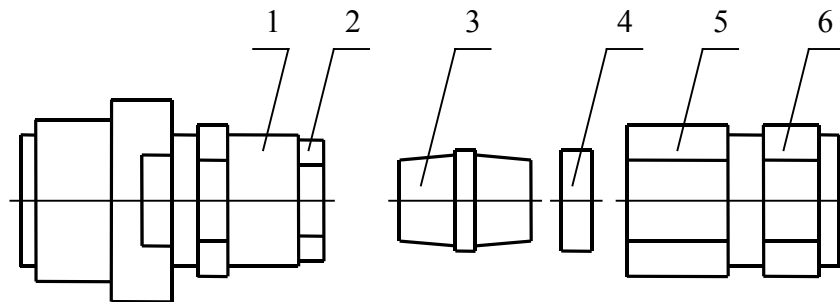


Рис.8.6. Кабельный ввод для бронированного кабеля

- 1 – корпус кабельного ввода
- 2 – нажимная втулка
- 3 – двусторонняя конусная втулка
- 4 – кольцо фиксации брони
- 5 – корпус сальника
- 6 – нажимная гайка

#### 8.7. Подключение бронированного кабеля.

8.7.1. Снять верхнюю крышку 4 датчика (рис.5.1), отвернув четыре болта крепления.

8.7.2. Отвернуть болты крепления корпуса кабельного ввода 2 и отсоединить его от антенны 1.

8.7.3. Разобрать кабельный ввод на части (рис. 8.6), свернув корпус сальника с нажимной гайкой с корпуса кабельного ввода. Детали 3 и 4 не крепятся к корпусу ввода и служат только для закрепления брони кабеля.

8.7.4. Определить необходимую длину проводников для подключения и снять внешнюю оболочку кабеля и кабельную оплетку (броню) на этом участке. Затем снять внешнюю оболочку кабеля еще дальше, оставляя броню, на длине несколько меньше длины конусной втулки 3.

Двустороннюю конусную втулку можно использовать для закрепления различных видов кабельной оплетки в виде однорядной проволоки, сетчатой и ленточной брони. На конусе указан тип оплетки. Например, гладкая сторона втулки – для кабеля с броней из однорядной проволоки (W). Сторона рельефного конуса – для заделки ленточной брони (X, Y, Z).

8.7.5. Закрепить кабельный ввод в антенне затянув болты крепления.

8.7.6. Пропустить кабель сквозь корпус сальника с нажимной гайкой и кольцо фиксации брони, начиная с нажимной гайки внешнего уплотнения 6, при необходимости ослабив нажимную гайку.

8.7.7. Установить конусную втулку на кабель в направлении, выбранном в зависимости от типа брони. Пропустить кабель сквозь нажимную втулку 2 и корпус кабельного ввода 1, равномерно укладывая броню вокруг конуса.

8.7.8. продвигая кабель вперед так, чтобы сохранился контакт между оплеткой и конусной втулкой, затянуть нажимную втулку 2 в корпусе кабельного ввода 1 до упора.

В конструкции кабельного ввода предусмотрено наличие внутреннего компенсатора, который исключает чрезмерную нагрузку на внутреннюю оболочку кабеля при затяжке нажимной втулки.

8.7.9. Надеть кольцо фиксации поверх брони, облегаящей конусную втулку, перемещая его по кабелю в сторону корпуса кабельного ввода. Затем накрутить корпус сальника на корпус кабельного ввода до упора.

8.7.10. Затянуть нажимную гайку 6 с целью уплотнения внешней оболочки кабеля.

8.7.11. Произвести подсоединение кабеля в соответствии со схемой подключения приведенной на рис.8.1-8.3.

8.7.12. Надеть верхнюю крышку датчика и затянуть болты крепления.

8.8. Схема монтажа датчика на резервуаре приведена на рис.8.7.

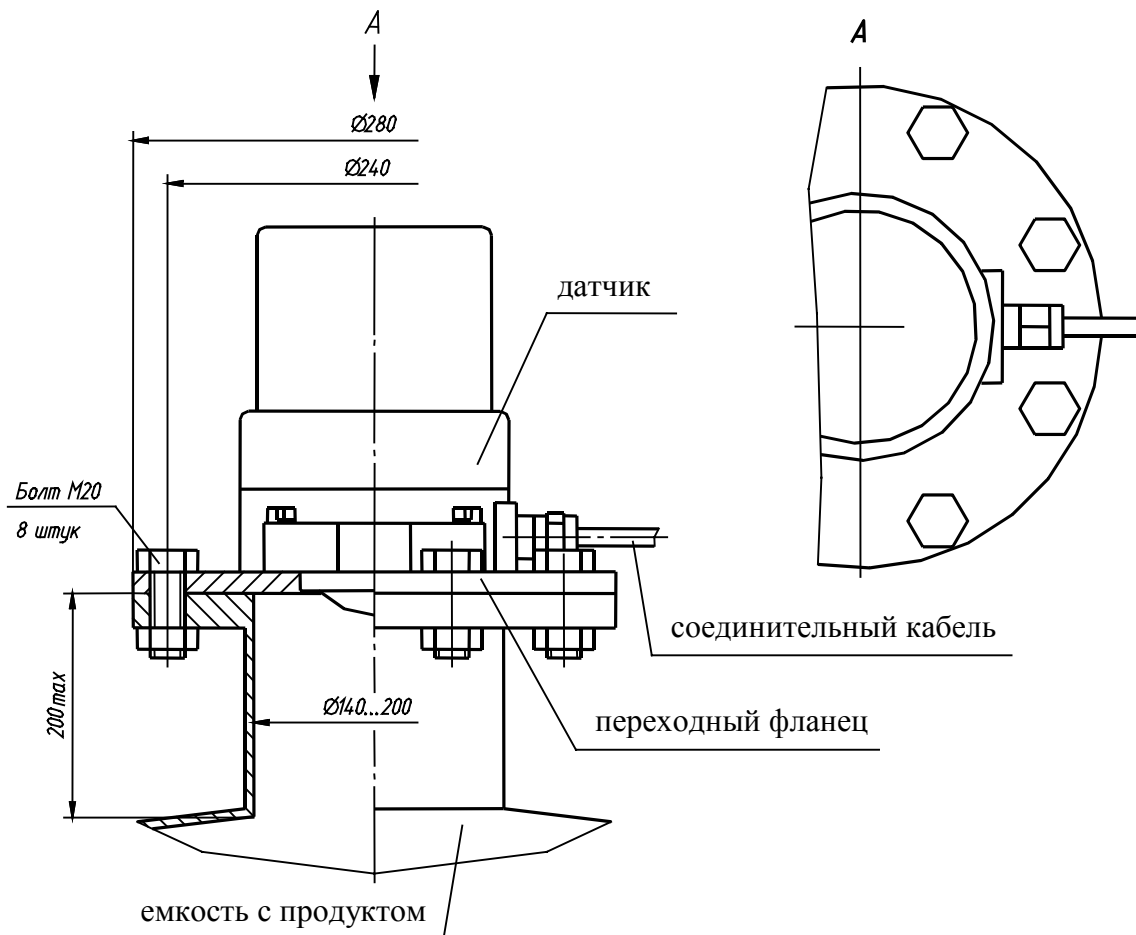


Рис. 8.7 Схема монтажа датчика на резервуаре.

8.9. Монтаж датчика с устройством для поверки (контрольная шайба) при проведении периодической поверки производить в соответствии с требованиями раздела 8.2 Методики поверки УЛМ0.01.000МП и рис.8.8 настоящего ТО.

8.10. Для проведения метрологической периодической поверки датчика в случае прокладки кабеля в металлической трубе ее отрезок, непосредственно присоединяемый к датчику, рекомендуется выполнить в виде “колена” (см. рис.8.8).

Допускается исполнение стыковочного “колена” трубы с отступлением от рис.8.8 при условии выполнения требований ГОСТ Р 52350.17-2005, а также Методики поверки УЛМ0.01.000МП

8.11. Монтаж датчика должен производиться в соответствии с действующими на объекте правилами и нормами.

8.12. Демонтаж датчика осуществляется в следующей последовательности:

8.12.1. Отключить датчик от сети.

8.12.2. Отстыковать (при наличии) трубу или металлорукав защиты соединительного кабеля.

8.12.3. Снять защитную крышку датчика.

8.12.4. Отключить кабель от клеммных колодок датчика и извлечь его из кабельного ввода, предварительно ослабив элементы фиксации кабеля (см. п.8.5 и 8.6).

8.12.5. Снять датчик с резервуара.

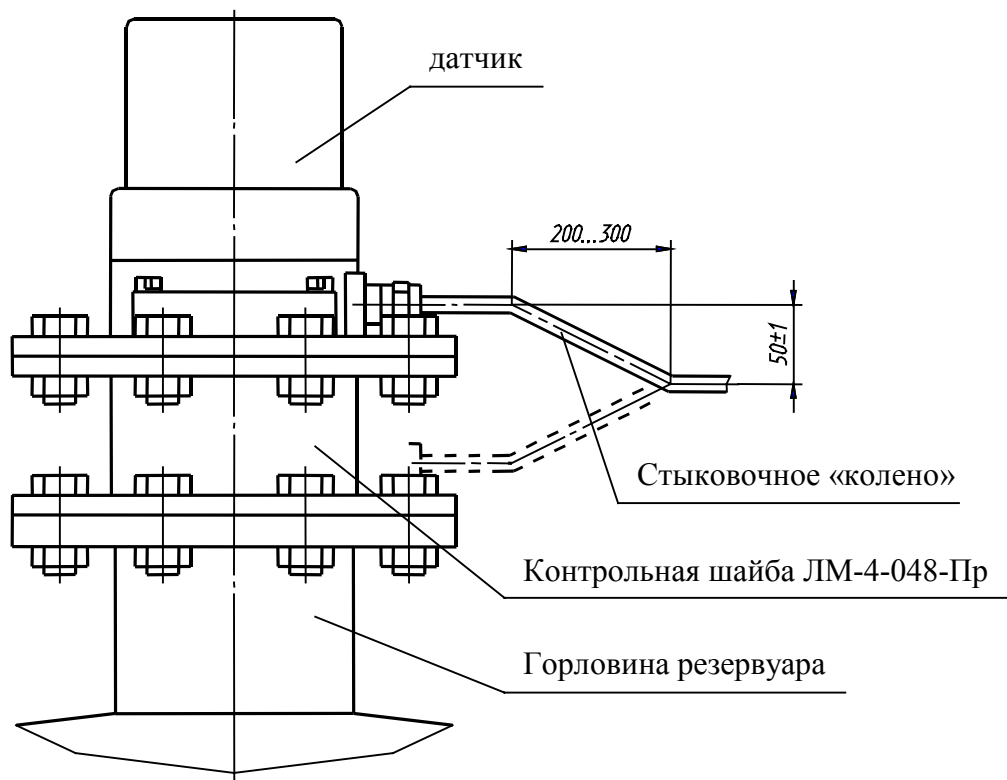


Рис. 8.8 Установка контрольной шайбы для проведения периодической проверки

## 9. ПЛОМБИРОВАНИЕ

9.1. После монтажа датчика и подключения кабеля к его соединительной колодке рекомендуется пломбирование одного из болтов крепления верхней крышки датчика.

Пломбирование производится в соответствии с правилами, действующими на предприятии-потребителе.

## 10. ОБЕСПЕЧЕНИЕ ВЗРЫВОЗАЩИЩЕННОСТИ ПРИ МОНТАЖЕ

10.1. При монтаже датчика необходимо руководствоваться:

- гл.3.4 “Электроустановки во взрывоопасных зонах” Правил эксплуатации электроустановок потребителей ПЭЭП;
- “Инструкцией по монтажу электрооборудования, силовых и осветительных сетей взрывоопасных зон ВСН 332-74/ММСС СССР”;
- “Правилами устройства электроустановок (ПУЭ-76)”;
- настоящим техническим описанием и инструкцией по эксплуатации.

10.2. Датчик должен устанавливаться в зонах согласно указаниям раздела 2 «Назначение».

10.3. Перед монтажом датчик должен быть осмотрен. При этом необходимо обратить внимание на маркировку взрывозащиты и предупредительную надпись, отсутствие повреждений на деталях взрывонепроницаемой оболочки (царапины, трещины, вмятины и другие дефекты не допускаются), наличие крепежных элементов (болты, шайбы), наличие средств уплотнения для кабеля. При монтаже обратить внимание на отсутствие повреждений наружной изоляции кабеля (проводов). Особое внимание обратить на место ввода кабеля в узел кабельного ввода, где повреждение наиболее вероятно.

Все крепежные болты должны быть затянуты, съемные детали должны прилегать к корпусу взрывонепроницаемой оболочки плотно, насколько это позволяет конструкция. Детали с резьбовым креплением должны быть завинчены на всю длину резьбы и застопорены. Уплотнение кабе-

ля должно быть выполнено самым тщательным образом, т.к. от этого зависит взрывонепроницаемость оболочки.

10.4. Монтаж датчика необходимо производить в строгом соответствии с указаниями раздела 8 "Размещение и монтаж".

Прокладку кабельной линии производить в стальной трубе в соответствии с требованиями ПУЭ.

10.5. Датчик должен быть заземлен. Место присоединения заземляющего проводника необходимо тщательно зачистить и покрыть слоем антикоррозийной смазки.

10.6. По окончании монтажа следует проверить правильность электрических соединений и сопротивление заземляющего устройства, к которому присоединяется корпус датчика. Это сопротивление должно быть не более 4 Ом.

## 11. УКАЗАНИЕ МЕР БЕЗОПАСНОСТИ

11.1. К эксплуатации датчика могут допускаться лица, имеющие квалификацию не ниже III группы квалификации персонала, обслуживающего электроустановки, изучившие настоящую инструкцию по эксплуатации и прошедшие соответствующий инструктаж по технике безопасности.

11.2. В процессе эксплуатации датчика обслуживающий персонал должен особенно следить за состоянием средств, обеспечивающих взрывозащищенность, открывать крышку взрывозащищенной оболочки может только лицо, несущее ответственность за обслуживание.

11.3. Датчик не является источником опасности для обслуживающего персонала и окружающей природы.

11.4. Вскрывать датчик, производить монтажные и демонтажные работы с датчиком находящийся под напряжением, категорически запрещается.

## 12. ОБЕСПЕЧЕНИЕ ВЗРЫВОЗАЩИЩЕННОСТИ ПРИ ЭКСПЛУАТАЦИИ

12.1. При эксплуатации датчика необходимо руководствоваться гл.3.4 "Электроустановки во взрывоопасных зонах" ПЭЭП и настоящим техническим описанием и инструкцией по эксплуатации. Эксплуатация датчика должна осуществляться таким образом, чтобы соблюдались все требования и параметры, указанные в разделах 6 и 10 настоящего ТО.

12.2. В процессе эксплуатации необходимо следить за состоянием средств, обеспечивающих взрывозащищенность датчика и подвергать его систематическому внешнему осмотру и ревизии.

При осмотре обращать внимание на:

- наличие маркировки взрывозащиты;
- надежность присоединения кабеля;
- прочность крепления датчика и внешних элементов конструкции;
- отсутствие наслоений пыли и грязи на датчике;
- отсутствие вмятин, видимых механических повреждений на корпусе датчика.

Эксплуатация датчиков с поврежденными элементами и другими неисправностями категорически воспрещается.

12.3. Во время профилактических осмотров не реже одного раза в год должны выполняться следующие операции:

- проверка целостности монтажа кабеля;
- проверка затяжки болтовых соединений крышки датчика;
- проверка чистоты внешней поверхности линзы антенны (при необходимости аккуратно очистить, не нарушая и не деформируя профиль поверхности линзы);
- проверка и контроль (где это возможно) параметров взрывозащиты в соответствии с чертежом средств взрывозащиты (рис. 6.1). Отступлений не должно быть.

12.4. Ремонт датчика должен производиться в соответствии с РД 16407-89 "Электрооборудование взрывозащищенное. Ремонт".



### 13. ПОДГОТОВКА К РАБОТЕ И ПОРЯДОК РАБОТЫ

13.1. Подготовку датчика к работе производить после выполнения монтажа согласно разд. 8 "Размещение и монтаж"

Обслуживание датчиков рекомендуется производить слесарю КИПиА не ниже третьего разряда, изучившему настоящее техническое описание и инструкцию по эксплуатации и прошедшему соответствующий инструктаж по технике безопасности.

Датчик отградуирован на диапазон измерения, указанный в паспорте УЛМ4.01.000 ПС.

13.2. Проверить правильность выполнения монтажа датчика на резервуаре и правильность электрической стыковки с блоками уровнемера УЛМ-11, УЛМ-11А1 или УЛМ-11А2.

13.3. Эксплуатация датчика допускается только в составе уровнемеров УЛМ-11, УЛМ-11А1, УЛМ-11А2 или их модификациях.

13.4. Включить датчик в соответствии с руководством по эксплуатации УЛМ0.01.000 РЭ на уровнемер УЛМ.

13.5. Провести тестовую проверку работоспособности датчика в составе уровнемера УЛМ-11, УЛМ-11А1 или УЛМ-11А2 в соответствии с руководством по эксплуатации УЛМ0.01.000 РЭ на уровнемер УЛМ.

13.6. Остальные работы проводить в соответствии с руководством по эксплуатации УЛМ0.01.000 РЭ на уровнемер УЛМ.

### 14. ИЗМЕРЕНИЕ ПАРАМЕТРОВ, РЕГУЛИРОВАНИЕ И НАСТРОЙКА

14.1. Контроль параметров датчика производится с помощью собственных тестовых программ уровнемеров УЛМ, составной частью которых являются датчики.

14.2. Регулирования и настройки после проведения монтажных работ и в процессе дальнейшей эксплуатации датчик не требует.

14.3. Инструмент необходимый при проведении профилактических работ:

- ключ 12x13;
- газовый ключ.

14.4. Порядок проведения работы:

- профилактический осмотр, проведение профилактических работ;
- профилактический осмотр со снятием датчика, проведение профилактических работ.

14.5. Профилактический осмотр, проведение профилактических работ.

14.5.1. Датчик осмотреть, очистить от грязи и пыли, проверить затяжку болтов и гаек крепления датчика на резервуаре и крепление стальной трубы с кабелем к датчику. Проверить отсутствие механических повреждений корпуса датчика и повреждений маркировки взрывозащиты.

14.6. Профилактический осмотр со снятием датчика, проведение профилактических работ.

14.6.1. Выполнить работы в соответствии с п.14.5.1.

14.6.2. Обесточить датчик.

14.6.3. Осторожно снять датчик. Осмотреть состояние линзы антенны. При необходимости тампоном со спиртом осторожно протереть линзу. Проверить целостность герметизации мембраны.

14.6.4. Установить датчик на место с соблюдением требований разд.8. Проверить затяжку крепежных деталей.

15. УСТАНОВКА АДРЕСА ПО MODBUS.

В соответствии с применяемым протоколом обмена данными каждому датчику присваивается уникальный Modbus адрес,- число от 1 до 255. Адрес задаётся в двоичном счислении при помощи 8-ми разрядного DIP-переключателя, расположенного в датчике напротив шильдика с надписью «Адрес датчика» рис.15.1. Адрес получается как сумма цифр указанных на шильдике напротив взведенных в единицу разрядов переключателя, примеры установки адресов приведены на рис.15.2. Когда все 8 переключателей стоят в положении «0», датчику будет присвоен номер указанный в его программе. Изменение адреса датчика произойдёт при его следующем включении, т.е. чтобы датчик ответил по новому адресу, необходимо выставить соответствующее положение переключателей, выключить и включить прибор.

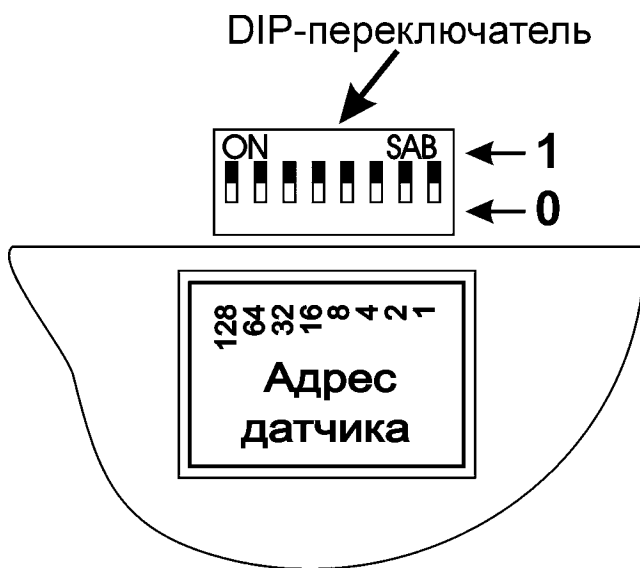


Рис.15.1.



Рис.15.2. Примеры положения переключателей для установки различных Modbus адресов.

## 16. ПРОВЕРКА ТЕХНИЧЕСКОГО СОСТОЯНИЯ

16.1. Работы проводятся в соответствии с табл.16.1.

Таблица 16.1

Проверяемые параметры	Технические требования	Периодичность проверки
1. Внешний осмотр датчика, профилактические работы	На датчике не должно быть наслоений пыли и грязи. Пломба на верхней крышке датчика должна быть в сохранности, маркировка взрывозащиты не должна быть повреждена. Корпус датчика не должен иметь механических повреждений. Болты и гайки крепления датчика должны быть затянуты до упора. Труба с кабелем должна быть надежно состыкована с датчиком.	Один раз в месяц
2. Внешний осмотр со снятием датчика, профилактические работы	На датчике и линзе антенны датчика не должно быть наслоений пыли, грязи и посторонних образований. Маркировка взрывозащиты не должна иметь повреждений. Корпус датчика не должен иметь механических повреждений. Крепежные детали должны быть надежно затянуты. Труба с кабелем должна быть надежно состыкована с датчиком.	Один раз в полгода

## 17. ВОЗМОЖНЫЕ НЕИСПРАВНОСТИ И СПОСОБЫ ИХ УСТРАНЕНИЯ

17.1. Ремонт датчика производится только на предприятии-изготовителе или в его представительствах.

17.2. Ремонт производится заменой датчика на исправный (см.п.12.4).

## 18. ТЕХНИЧЕСКОЕ ОБСЛУЖИВАНИЕ

18.1. Датчик рассчитан на работу без технического обслуживания в течение всего срока службы, указанного в разделе 3 "Технические данные".

## 19. ПРАВИЛА ХРАНЕНИЯ И ТРАНСПОРТИРОВАНИЯ

19.1. Хранение датчика на складах предприятия-изготовителя и предприятия-потребителя должно производиться согласно условиям хранения 3 по ГОСТ 15150-69.

19.2. Датчик в упаковке должен храниться на стеллажах.

19.3. При хранении на складах железнодорожных станций датчик не должен подвергаться воздействию атмосферных осадков.

19.4. Датчик должен транспортироваться только в упаковке в крытых железнодорожных вагонах, контейнерах, в закрытых автомашинах согласно условиям хранения 5 по ГОСТ 15150-69 по правилам перевозок грузов соответствующих транспортных министерств.

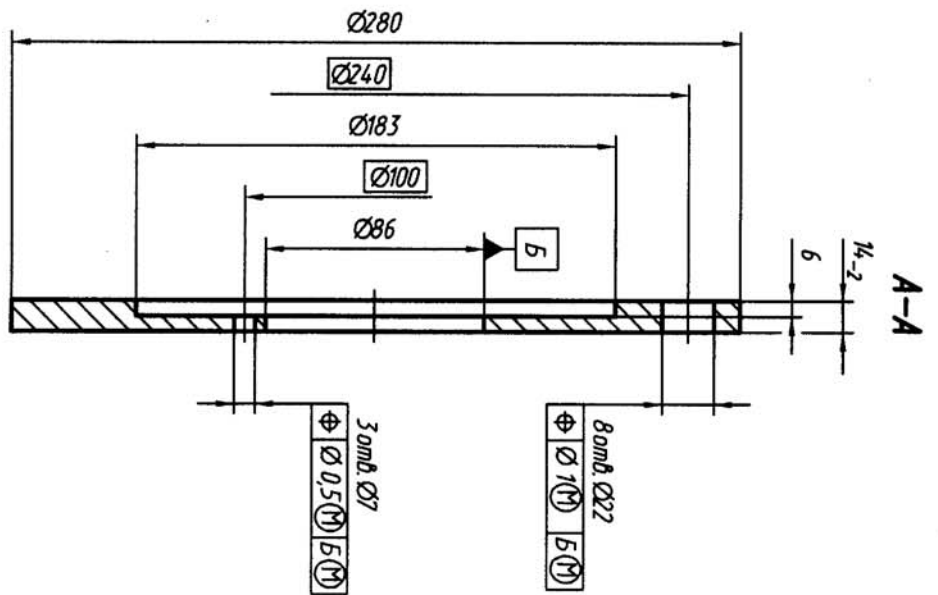
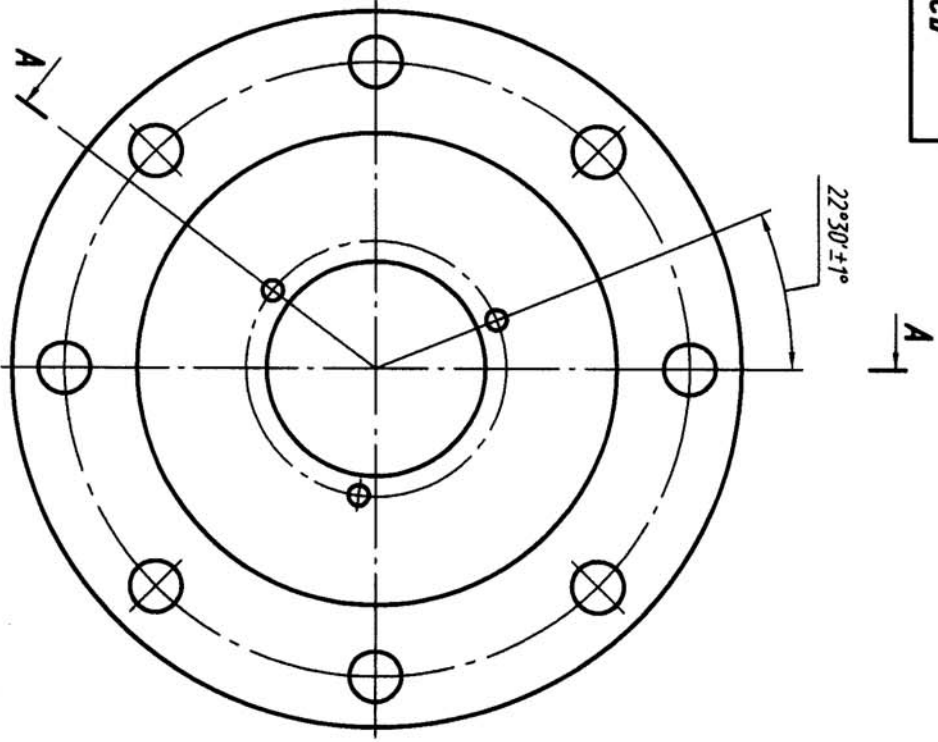
19.5. Расстановка и крепление ящиков с упакованными датчиками при погрузке и транспортировании должно обеспечивать устойчивое положение ящиков, исключить смещение и удары их между собой.

19.6. При погрузке и выгрузке датчик не должен подвергаться ударам и атмосферным осадкам.

19.7. При погрузке и транспортировании должны строго соблюдаться требования манипуляционных знаков на таре.

19.8. Консервация датчика должна производиться по варианту временной противокоррозионной защиты ВЗ-15 согласно ГОСТ 9.014-78.

ИХ-21-082Д



Rz4.0

1. Покрытие: краска порошковая РУЛ ВЕРИТ, серая, RAL7001-1101/0077.
2. Остальные ТТ по ОСТ4ГО.070.014.

Инв. № подл.	Подп. и дата	Взам. инв. №	Инв. № дубл.	Подп. и дата	Справ. №	Перв. примен.
--------------	--------------	--------------	--------------	--------------	----------	---------------

<b>Д280-12-Х/1</b>			
<b>Фланец переходный</b>			
Изм./Лист	№ докум.	Подпись	Дата
Разраб.			
Проект			
Т.компр.			
Н.компр.			
Своб.			
Лист 5-ПН-0-14 ГОСТ 19903-90		Лист	
09Г2С ГОСТ 19281-88		Лист	
Дим.	Масса	Кусковой	
		1.2	
Лист	Листов		