

УТВЕРЖДАЮ

Генеральный директор

НПП «ЭЛЕМЕР»

В.М. Окладников

«24» 02 2015 г.

## КАЛИБРАТОР ТЕМПЕРАТУРЫ

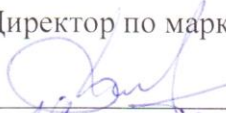
«ЭЛЕМЕР-КТ-500К»

ФОРМА ЗАКАЗА

Вводится в действие с «10» 03 2015 г.

СОГЛАСОВАНО

Директор по маркетингу

  
Р.О. Балуев  
«19» 02 2015 г.

Технический директор

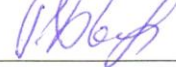
  
Д.В. Дегтярев  
«17» 02 2015 г.

Начальник ОППК

  
С.А. Ткаченко  
«16» февраля 2015 г.

СОГЛАСОВАНО

Директор по производству

  
Р.А. Болтенков  
«17» 02 2015 г.

Главный конструктор по направлению  
«Датчики давления и влажности»

  
А.В. Крюков  
«16» 02 2015 г.

Начальник ОС и ТД

  
Л.И. Толбина  
«11» 02 2015 г.

# Калибратор температуры

## «ЭЛЕМЕР-КТ-500К»

### ФОРМА ЗАКАЗА

#### Часть 1 – Калибратор температуры «ЭЛЕМЕР-КТ-500К»

$\frac{\text{ЭЛЕМЕР-КТ-500К}}{1} - \frac{x}{2} - \frac{x}{3} - \frac{x}{4} - \frac{x}{5} - \frac{x}{6} - \frac{x}{7} - \frac{x}{8} - \frac{x}{9}$

1. Тип прибора
2. Модификация: /М1, /М2 \*
3. Наличие измерительного модуля: И \*\*
4. Индекс заказа: А, В (указывается только для ЭЛЕМЕР-КТ-500К/М1) (таблица А.1)  
Базовое исполнение – В
5. Вариант набора каналов в термостатирующем блоке:
  - СТБ – стандартный набор каналов в термостатирующем блоке (таблица А.2)
  - НТБ – нестандартный набор каналов в термостатирующем блоке, по отдельному заказу \*\*\*
6. Вариант набора каналов в сменном блоке сравнения (указывается только для ЭЛЕМЕР-КТ-500К/М2):
  - СБС – стандартный набор каналов в блоке сравнения (таблица А.2) \*\*\*\*
  - НБС – нестандартный набор каналов в блоке сравнения, по отдельному заказу \*\*\*
7. Наличие дополнительных кабелей (опция — таблица А.3)
8. Ноутбук (опция)\*\*\*\*\*:
  - НБ15
  - НБ17
9. Обозначение технических условий (ТУ 4381-125-13282997-2014)

#### **Примечания**

\* – Для работы с термопреобразователями, имеющих крупногабаритные корпуса клеммных головок, часть каналов в ЭЛЕМЕР-КТ-500К/М1 расположены под углом 6° к вертикальной оси термостатирующего блока (таблица А.2; рисунок А.1). ЭЛЕМЕР-КТ-500К/М2 имеет сменный блок сравнения (таблица А.2; рисунки А.3, А.5).

\*\* – Наличие четырёх канального измерительного модуля электрических сигналов (I, U, R) и цифровых сигналов HART-протокола. В базовом исполнении отсутствуют, необходимо указывать дополнительно. Разъём для подключения ТЦЭ-005/М3 присутствует во всех модификациях ЭЛЕМЕР-КТ-500К.

\*\*\* – Поставка калибратора с нестандартным набором каналов в термостатирующем блоке и блоке сравнения, ампул реперных точек производится по отдельному заказу, при этом наличие эскиза для согласования с расположением нестандартных каналов обязательно (рисунки А.2, А.4, А.6).

\*\*\*\* – Один стандартный блок сравнения с тремя каналами диаметром 6,5 мм для ЭЛЕМЕР-КТ-500К/М2 входит в базовую комплектацию (рисунок А.5).

В базовый комплект поставки калибратора с измерительным модулем ЭЛЕМЕР-КТ-500К/М1И и ЭЛЕМЕР-КТ-500К/М2И входит компакт-диск с бесплатным программным обеспечением «Автоматизированное рабочее место КТ-КИ» («АРМ КТ-КИ»).

\*\*\*\*\* — При выборе опции «НБ» поставляется ноутбук (с диагональю экрана 15" или 17") с установленным программным обеспечением.

## **Часть 2 – Термометр цифровой эталонный ТЦЭ-005/МЗ (опция)**

$$\frac{\text{ТЦЭ-005/МЗ}}{1} - \frac{x}{2}$$

1. Тип прибора\*
2. Обозначение технических условий (ТУ 4381-075-13282997-09)

## **Часть 3 – Термометры сопротивления платиновые вибропрочные эталонные 2-го и 3-го разрядов ПТСВ (опция)**

$$\frac{\text{ПТСВ}}{1} - \frac{x}{2} - \frac{x}{3} - \frac{x}{4} - \frac{x}{5}$$

1. Тип прибора
2. Модификация термометра ПТСВ (таблицы Б.1, Б.2; рисунки Б.1, Б.2)
3. Разряд термометра ПТСВ (таблицы Б.1, Б.2)
4. Длина погружаемой части, мм (таблица Б.1; рисунки Б.1, Б.2)
5. Обозначение технических условий:
  - **ТУ 4211-041-13282997-2002**  
для ПТСВ-1-2, ПТСВ-1-3, ПТСВ-3-3, ПТСВ-4-2, ПТСВ-4-3, ПТСВ-5-3
  - **ТУ 4211-120-13282997-2013**  
для ПТСВ-3Г-3, ПТСВ-4Г-2, ПТСВ-8-3

### ***ПРИМЕР ЗАКАЗА***

- 1) ЭЛЕМЕР-КТ-500К – /М1 – И – А – СТБ – КИКТ-У1 – НБ17 – ТУ 4381-125-13282997-2014
- 2) ТЦЭ-005/МЗ – ТУ 4381-075-13282997-06 (количество по заказу)
- 3) ПТСВ – 3 – 3 – 550 – ТУ 4211-041-13282997-2002 (количество по заказу)

## Приложение А.

### Таблица А.1 – Основные метрологические характеристики

Наименование характеристики	Значение характеристики		
Модификация прибора	«ЭЛЕМЕР-КТ-500К/М1» «ЭЛЕМЕР-КТ-500К/М1И»	«ЭЛЕМЕР-КТ-500К/М2» «ЭЛЕМЕР-КТ-500К/М2И»	
Диапазон воспроизводимых температур, °С	от плюс 28* до плюс 500		
Пределы допускаемой основной абсолютной погрешности воспроизведения температуры, °С	Индекс заказа**		
	А	В	В
	$\pm(0,02 + 0,0002 \cdot t)$	$\pm(0,03 + 0,0003 \cdot t)$	$\pm(0,03 + 0,0003 \cdot t)$
Нестабильность поддержания температуры за 30 мин, °С	$\pm(0,01 + 0,0001 \cdot t)$		
Неоднородность температурного поля по высоте рабочей зоны от 0 до 60 мм, °С	Индекс заказа		
	А	В	В
	$\pm(0,02 + 0,0002 \cdot t)$	$\pm(0,02 + 0,0004 \cdot t)$	$\pm(0,02 + 0,0004 \cdot t)$ $\pm(0,01 + 0,0007 \cdot t)$ ***
Разность воспроизводимых температур в каналах с одинаковыми диаметрами, °С	Индекс заказа		
	А	В	В
	$\pm(0,02 + 0,0003 \cdot t)$	$\pm(0,02 + 0,0004 \cdot t)$	$\pm(0,02 + 0,0004 \cdot t)$ ; $\pm(0,01 + 0,0002 \cdot t)$ ***

**Примечания:**  
 \* – При температуре окружающего воздуха 20 °С.  
 \*\* – Технические характеристики калибратора температуры с **индексом заказа А** соответствуют требованиям ГОСТ 8.461-2009 «Термопреобразователи сопротивления из платины, меди и никеля. Методика поверки.» для поверки термопреобразователей сопротивления с классом допуска «АА», «А», «В», «С».  
 Технические характеристики калибратора температуры с **индексом заказа В** соответствуют требованиям ГОСТ 8.461-2009 «Термопреобразователи сопротивления из платины, меди и никеля. Методика поверки.» для поверки термопреобразователей сопротивления с классом допуска «А», «В», «С».  
 \*\*\* – для сменного блока сравнения.

### Таблица А.2 – Габаритные размеры стандартного набора каналов в термостатирующем блоке

Габаритные размеры каналов в термостатирующем блоке, мм, не более		Количество каналов в термостатирующем блоке для		
Глубина	Диаметр для		ЭЛЕМЕР-КТ-500К/М1	ЭЛЕМЕР-КТ-500К/М2
	ЭЛЕМЕР-КТ-500К/М1	ЭЛЕМЕР-КТ-500К/М2		
190	4,5		2	
	5,5		1	
	6,5		3	
	8,5		2	
	10,5		3	
245*	–	37*	–	1*

**Примечание:**

\* Канал для размещения ампул реперных точек затвердевания индия, олова и цинка или сменного блока сравнения с набором каналов, по умолчанию блок сравнения имеет три канала с диаметром 6,5 мм и глубиной 235 мм.

**Таблица А.3 – Соединительные кабели**

Номер кабеля, назначение	Код при дополнительном заказе	Состав базовой комплектации, кол-во
№1 – кабель для измерения сигнала ТС по четырехпроводной схеме подключения	КИКТ-R1	1 шт.
№2 – кабель для измерения сигнала ТС по трехпроводной и двухпроводной схеме подключения	КИКТ-R2	1 шт.
№3 – кабель компенсационный для измерения сигнала ТП типа ТХА (К) с компенсатором холодного спая в разъеме кабеля	КИКТ-ТХА	1 шт.
№4 – кабель компенсационный для измерения сигнала ТП типа ТХК (L) с компенсатором холодного спая в разъеме кабеля	КИКТ-ТХК	1 шт.
№5 – кабель для измерения сигнала ТП с компенсатором холодного спая на компенсационной колодке	КИКТ-ТП	1 шт.
№6 – кабель для питания и измерения сигнала преобразователей с унифицированным выходным сигналом 4-20 мА	КИКТ-И1	1 шт.
№7 – кабель для измерения сигнала преобразователей с унифицированным выходным сигналом 0-5 мА, 4-20 мА	КИКТ-И2	1 шт.
№8 – кабель для измерения напряжения -100...0...100 мВ	КИКТ-U1	—
№9 – кабель для измерения напряжения 0...10 В	КИКТ-U2	—
№10 – Кабель для подключения калибратора к ТЦЭ-005/М3	К1	1 шт.*
№11 – USB A-B для связи калибратора с ПК	USB A-B	1 шт.
Кабель для подключения ТЦЭ-005/М3 к первичным преобразователям температуры. Кабель имеет на выходе 4 провода.	КИ-ТЦЭ	1 шт.*
Модуль интерфейсный МИГР-05U-2 для питания и подключения ТЦЭ-005/М3 к ПК (через USB-порт).	МИГР-05U-2	1 шт.**
Кабель для подключения ПТСВ-1, ПТСВ-3, ПТСВ-3Г, ПТСВ-4, ПТСВ-4Г, ПТСВ-5, ПТСВ-8 к термометру цифровому эталонному ТЦЭ-005/М3.	КИ-ПТСВ	1 шт.***
Кабель для подсоединения ПТСВ-1, ПТСВ-3, ПТСВ-3Г, ПТСВ-4, ПТСВ-4Г, ПТСВ-5, ПТСВ-8 к измерительной аппаратуре. Кабель имеет на выходе 4 провода.	КИ №1	1 шт.****
Ответная часть разъема PLT-168-PG (для самостоятельного изготовления кабелей)	PLT168	—

**П р и м е ч а н и я**

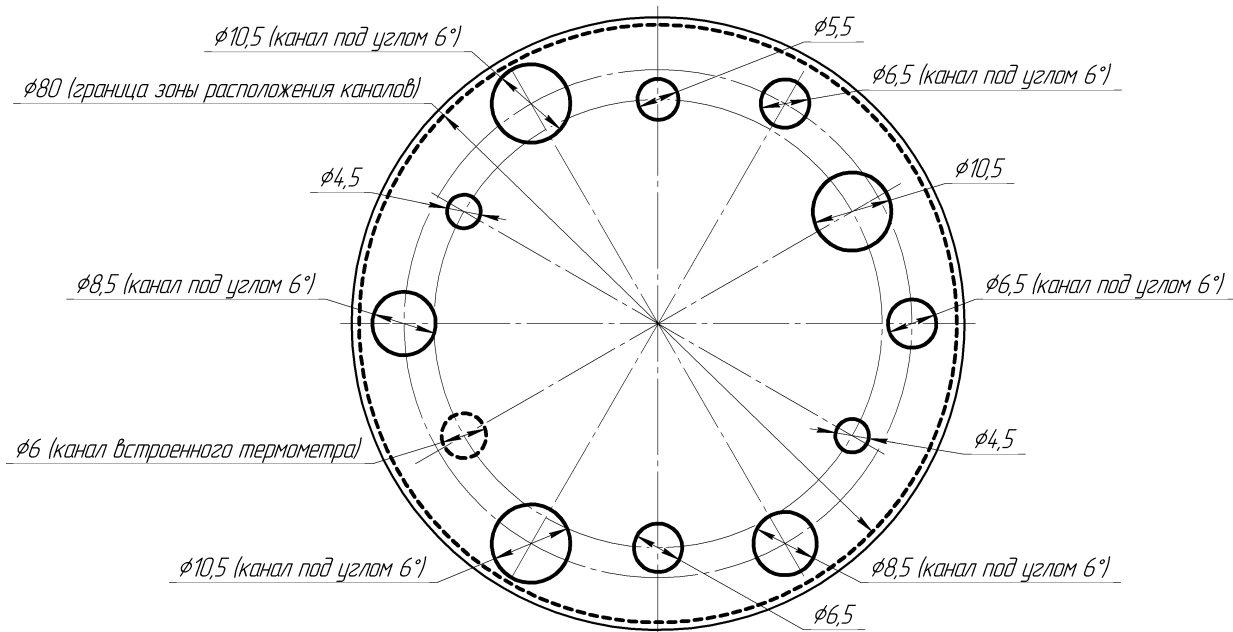
\* – При заказе ТЦЭ-005/М3 один кабель КИ-ТЦЭ и один кабель К1 входят в базовый комплект поставки.

\*\* – При заказе ТЦЭ-005/М3 один модуль МИГР-05U-2 входит в базовый комплект поставки.

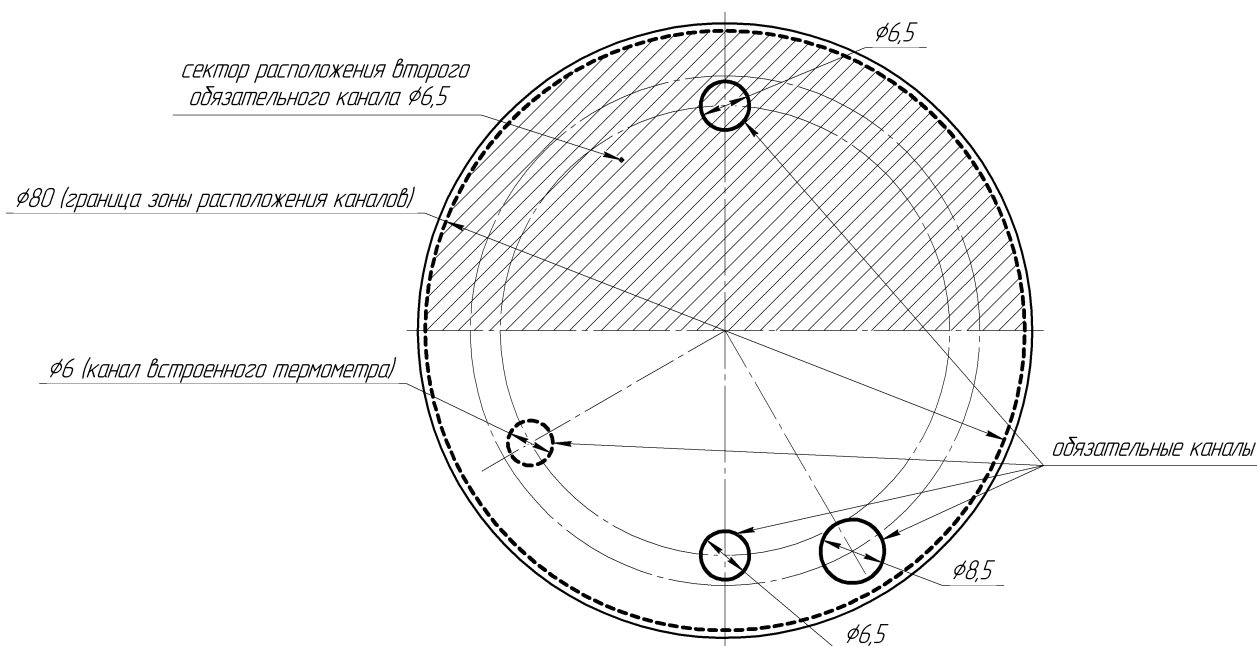
\*\*\* – При заказе ПТСВ-1, ПТСВ-3, ПТСВ-3Г, ПТСВ-4, ПТСВ-4Г, ПТСВ-5, ПТСВ-8 один кабель КИ-ПТСВ входит в базовый комплект поставки.

\*\*\*\* – При заказе ПТСВ-1, ПТСВ-3, ПТСВ-3Г, ПТСВ-4, ПТСВ-4Г, ПТСВ-5, ПТСВ-8 один кабель КИ №1 входит в базовый комплект поставки.

### Расположение каналов в блоках ЭЛЕМЕР-КТ-500К



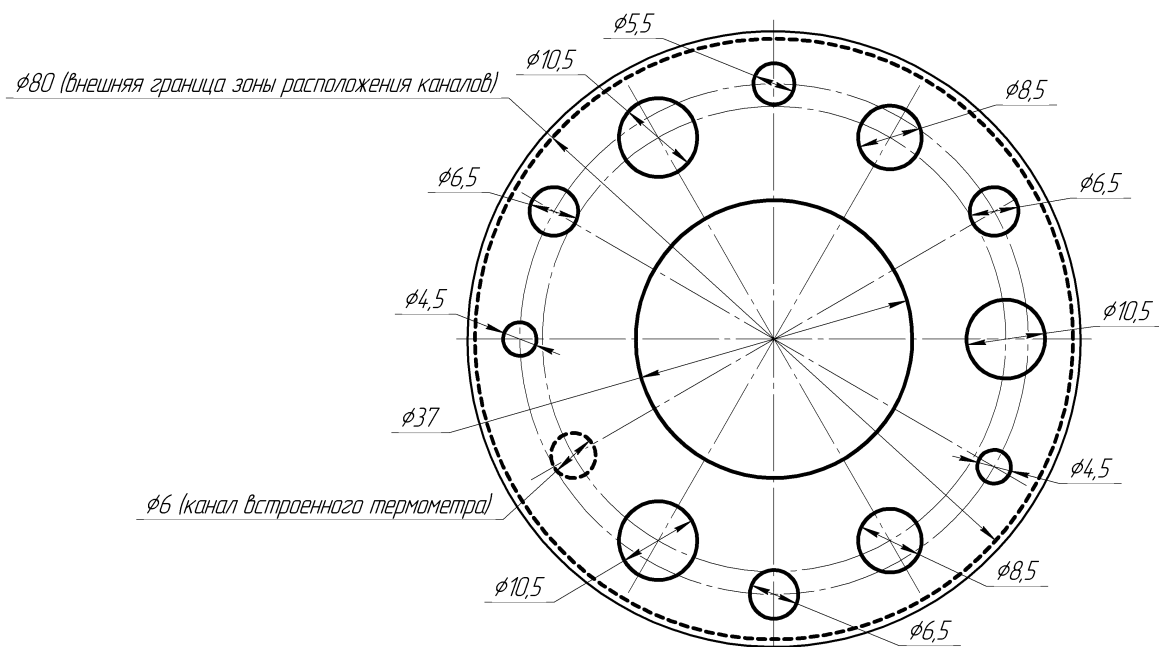
**Рисунок А.1** Стандартный набор каналов в термостатирующем блоке ЭЛЕМЕР-КТ-500К/М1



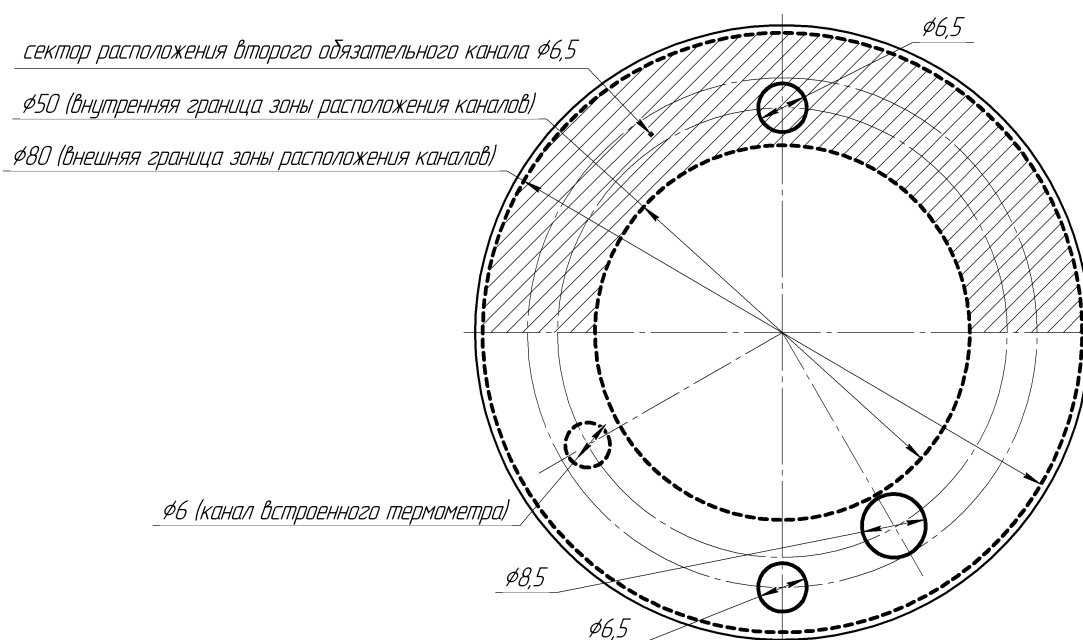
**Рисунок А.2** Нестандартный набор каналов в термостатирующем блоке ЭЛЕМЕР-КТ-500К/М1\*

\* – Требования к расположению каналов:

- каналы необходимо разместить в зоне, ограниченной Ø80мм;
- возможно расположение канала в центре зоны;
- минимальные расстояния между стенками соседних каналов – 5мм;
- обязательно наличие двух каналов Ø6,5мм и одного канала Ø8,5мм;
- второй обязательный канал Ø6,5мм произвольно располагается в секторе, противоположном первому обязательному каналу Ø6,5мм (рисунок А.2);
- при размещении каналов, необходимо учитывать расположение встроенного термометра (рисунок А.2);
- минимальный диаметр каналов 4,5мм, для создания канала с меньшим диаметром применяются переходные трубки;
- максимальный диаметр каналов 22мм;
- глубина каналов 190мм.



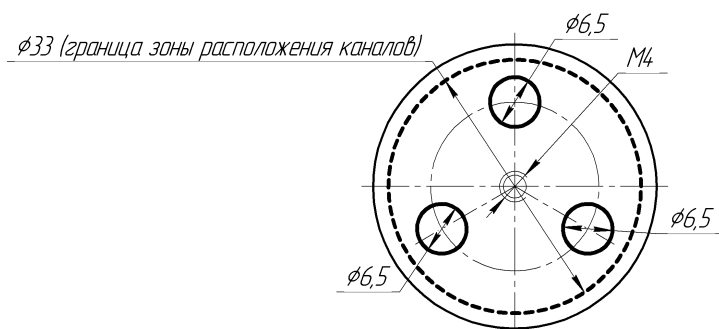
**Рисунок А.3 Стандартный набор каналов в термостатирующем блоке ЭЛЕМЕР-КТ-500К/М2**



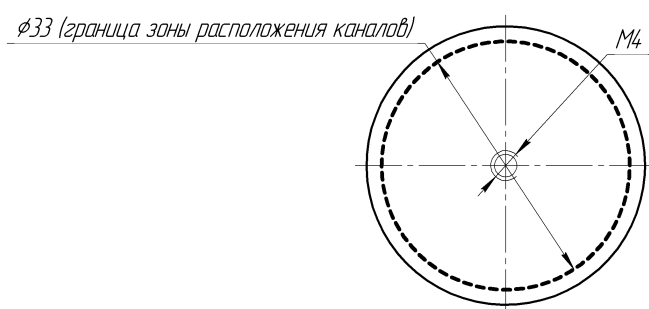
**Рисунок А.4 Нестандартный набор каналов в термостатирующем блоке ЭЛЕМЕР-КТ-500К/М2\***

\* – Требования к расположению каналов:

- каналы необходимо разместить в зоне, ограниченной  $\varnothing 50\text{мм}$  и  $\varnothing 80\text{мм}$ ;
- минимальные расстояния между стенками соседних каналов – 5мм;
- обязательно наличие двух каналов  $\varnothing 6,5\text{мм}$  и одного канала  $\varnothing 8,5\text{мм}$ ;
- второй обязательный канал  $\varnothing 6,5\text{мм}$  произвольно располагается в секторе, противоположном первому обязательному каналу  $\varnothing 6,5\text{мм}$  (рисунок А.4);
- при размещении каналов, необходимо учитывать расположение встроенного термометра (рисунок А.4);
- минимальный диаметр каналов 4,5мм, для создания канала с меньшим диаметром применяются переходные трубки;
- максимальный диаметр каналов 15мм;
- глубина каналов 190мм.



**Рисунок А.5 Стандартный набор каналов в блоке сравнения ЭЛЕМЕР-КТ-500К/М2**



**Рисунок А.6 Нестандартный набор каналов в блоке сравнения ЭЛЕМЕР-КТ-500К/М2\***

\* – Требования к расположению каналов:

- каналы необходимо разместить в зоне, ограниченной Ø33мм;
- диаметры каналов выбираются из ряда, мм: 6,5; 7,0; 7,5; 8,0; 8,5;
- минимальные расстояния между стенками соседних каналов – 5мм;
- минимальный диаметр каналов 4,5мм, для создания канала с меньшим диаметром применяются переходные трубки;
- обязательно наличие двух каналов с одинаковыми диаметрами;
- глубина каналов 235мм.



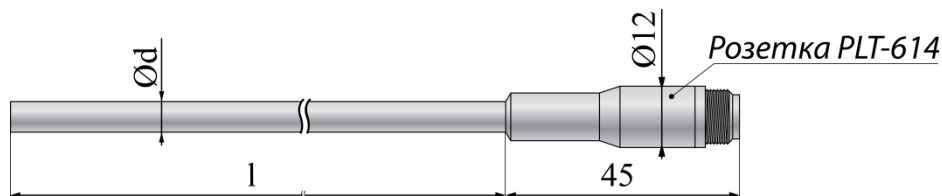
## Приложение Б.

### Таблица Б.1 – Технические характеристики термометров ПТСВ

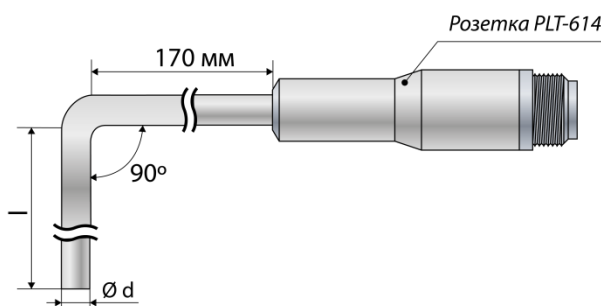
Модификация термометра	Разряд	Диапазон измерений температуры, °С	Время термической реакции, с, не более	Длина погружаемой части L, мм	Диаметр погружаемой части d, мм	Масса, г, не более	Относительное сопротивление термометра, $W_{100}$
ПТСВ-1	2	минус 50...450	40	550	6	105	$W_{100} \geq 1,3924$
ПТСВ-1	3	минус 50...450	40	550	6	105	$W_{100} \geq 1,3924$
ПТСВ-3	3	минус 50...500	40	550	6	105	$W_{100} \geq 1,3924$
	3	минус 50...250	40	350	6	90	$W_{100} \geq 1,3924$
ПТСВ-3Г	3	минус 50...500	40	260	6	58	$W_{100} \geq 1,3924$
ПТСВ-4	2	минус 50...232	40	550	6	105	$W_{100} \geq 1,3924$
ПТСВ-4	3	минус 50...232	40	550	6	105	$W_{100} \geq 1,3924$
ПТСВ-4Г	2	минус 50...232	40	260	6	58	$W_{100} \geq 1,3924$
ПТСВ-5	3	минус 50...250	40	550	6	105	$W_{100} \geq 1,3908$
	3	минус 50...250	40	350	6	90	$W_{100} \geq 1,3908$
ПТСВ-8	3	0 ... 660	40	550	6	78	$W_{100} \geq 1,3924$

### Таблица Б.2 – Метрологические характеристики термометров ПТСВ

Модификация термометра	Разряд	Доверительная погрешность при доверительной вероятности 0,95 не более, °С (для диапазона применения, °С)												
		-50...0	0	0...30	30...50	50...60	60...150	150...160	160...200	200...230	230...250	250...450	450...500	500...660
ПТСВ-1	2	0,02	0,01	0,01	0,02	0,02	0,02	0,02	0,02	0,02	0,02	0,02	-	-
ПТСВ-1	3	0,03	0,02	0,02	0,03	0,03	0,03	0,04	0,04	0,04	0,04	0,04	-	-
ПТСВ-3	3	0,03	0,02	0,02	0,03	0,03	0,03	0,04	0,04	0,04	0,04	0,04	0,07	-
ПТСВ-3Г	3	0,03	0,02	0,02	0,02	0,03	0,03	0,03	0,03	0,03	0,04	0,04	0,07	-
ПТСВ-4	2	0,02	0,01	0,01	0,02	0,02	0,02	0,02	0,02	0,02	-	-	-	-
ПТСВ-4	3	0,03	0,02	0,02	0,03	0,03	0,03	0,04	0,04	0,04	-	-	-	-
ПТСВ-4Г	2	0,02	0,01	0,01	0,01	0,02	0,02	0,02	0,02	0,02	-	-	-	-
ПТСВ-5	3	0,03	0,02	0,02	0,03	0,03	0,03	0,04	0,04	0,04	0,04	-	-	-
ПТСВ-8	3	-	0,02	0,03	0,03	0,04	0,04	0,04	0,04	0,04	0,06	0,06	0,15	0,15



**Рисунок Б.1 ПТСВ-1, ПТСВ-3, ПТСВ-4, ПТСВ-5, ПТСВ-8**



**Рисунок Б.2 ПТСВ-3Г, ПТСВ-4Г**