



# Калибратор температуры

## «ЭЛЕМЕР-КТ-650К»

### ФОРМА ЗАКАЗА

#### Часть 1 – Калибратор температуры «ЭЛЕМЕР-КТ-650К»

$\frac{\text{ЭЛЕМЕР-КТ-650К}}{1} - \frac{x}{2} - \frac{x}{3} - \frac{x}{4} - \frac{x}{5} - \frac{x}{6} - \frac{x}{7} - \frac{x}{8} - \frac{x}{9}$

1. Тип прибора
2. Модификация: /М1, /М2 \*
3. Наличие измерительного модуля: И \*\*
4. Индекс заказа: А, В (указывается только для ЭЛЕМЕР-КТ-650К/М1) (таблица А.1)  
Базовое исполнение – В
5. Вариант набора каналов в термостатирующем блоке:
  - СТБ – стандартный набор каналов в термостатирующем блоке (таблица А.2)
  - НТБ – нестандартный набор каналов в термостатирующем блоке, по отдельному заказу \*\*\*
6. Вариант набора каналов в сменном блоке сравнения (указывается только для ЭЛЕМЕР-КТ-650К/М2):
  - СБС – стандартный набор каналов в блоке сравнения (таблица А.2) \*\*\*\*
  - НБС – нестандартный набор каналов в блоке сравнения, по отдельному заказу \*\*\*
7. Наличие дополнительных кабелей (опция — таблица А.3)
8. Ноутбук (опция)\*\*\*\*\*:
  - НБ15
  - НБ17
9. Обозначение технических условий (ТУ 4381-125-13282997-2014)

#### **Примечания**

\* – Для работы с термопреобразователями, имеющих крупногабаритные корпуса клеммных головок, часть каналов в ЭЛЕМЕР-КТ-650К/М1 расположены под углом 6° к вертикальной оси термостатирующего блока (таблица А.2; рисунок А.1). ЭЛЕМЕР-КТ-650К/М2 имеет сменный блок сравнения (таблица А.2; рисунки А.3, А.5).

\*\* – Наличие четырёх канального измерительного модуля электрических сигналов (I, U, R) и цифровых сигналов HART-протокола. В базовом исполнении отсутствуют, необходимо указывать дополнительно. Разъём для подключения ТЦЭ-005/М3 присутствует во всех модификациях ЭЛЕМЕР-КТ-650К.

\*\*\* – Поставка калибратора с нестандартным набором каналов в термостатирующем блоке и блоке сравнения, ампул реперных точек производится по отдельному заказу, при этом наличие эскиза для согласования с расположением нестандартных каналов обязательно (рисунки А.2, А.4, А.6).

\*\*\*\* – Один стандартный блок сравнения с тремя каналами диаметром 6,5 мм для ЭЛЕМЕР-КТ-650К/М2 входит в базовую комплектацию (рисунок А.5).

В базовый комплект поставки калибратора с измерительным модулем ЭЛЕМЕР-КТ-650К/М1И и ЭЛЕМЕР-КТ-650К/М2И входит компакт-диск с бесплатным программным обеспечением «Автоматизированное рабочее место КТ-КИ» («АРМ КТ-КИ»).

\*\*\*\*\* — При выборе опции «НБ» поставляется ноутбук (с диагональю экрана 15" или 17") с установленным программным обеспечением.

## **Часть 2 – Термометр цифровой эталонный ТЦЭ-005/МЗ (опция)**

$$\frac{\text{ТЦЭ-005/МЗ}}{1} - \frac{x}{2}$$

1. Тип прибора\*
2. Обозначение технических условий (ТУ 4381-075-13282997-09)

## **Часть 3 – Термометры сопротивления платиновые вибропрочные эталонные 2-го и 3-го разрядов ПТСВ (опция)**

$$\frac{\text{ПТСВ}}{1} - \frac{x}{2} - \frac{x}{3} - \frac{x}{4} - \frac{x}{5}$$

1. Тип прибора
2. Модификация термометра ПТСВ (таблицы Б.1, Б.2; рисунки Б.1, Б.2)
3. Разряд термометра ПТСВ (таблицы Б.1, Б.2)
4. Длина погружаемой части, мм (таблица Б.1; рисунки Б.1, Б.2)
5. Обозначение технических условий:
  - **ТУ 4211-041-13282997-2002**  
для ПТСВ-1-2, ПТСВ-1-3, ПТСВ-3-3, ПТСВ-4-2, ПТСВ-4-3, ПТСВ-5-3
  - **ТУ 4211-120-13282997-2013**  
для ПТСВ-3Г-3, ПТСВ-4Г-2, ПТСВ-8-3

### ***ПРИМЕР ЗАКАЗА***

- 1) ЭЛЕМЕР-КТ-650К – /М1 – И – А – СТБ – КИКТ-У1 – НБ17 – ТУ 4381-125-13282997-2014
- 2) ТЦЭ-005/МЗ – ТУ 4381-075-13282997-06 (количество по заказу)
- 3) ПТСВ – 3 – 3 – 550 – ТУ 4211-041-13282997-2002 (количество по заказу)

## Приложение А.

### Таблица А.1 – Основные метрологические характеристики

Наименование характеристики	Значение характеристики		
Модификация прибора	«ЭЛЕМЕР-КТ-650К/М1» «ЭЛЕМЕР-КТ-650К/М1И»	«ЭЛЕМЕР-КТ-650К/М2» «ЭЛЕМЕР-КТ-650К/М2И»	
Диапазон воспроизводимых температур, °С	от плюс 28* до плюс 650		
Пределы допускаемой основной абсолютной погрешности воспроизведения температуры, °С	$\pm(0,03 + 0,0003 \cdot t)$		
Нестабильность поддержания температуры за 30 мин, °С	$\pm(0,01 + 0,0001 \cdot t)$		
Неоднородность температурного поля по высоте рабочей зоны от 0 до 60 мм, °С	Индекс заказа**		
	А	В	В
	$\pm(0,02 + 0,0002 \cdot t)$	$\pm(0,02 + 0,0004 \cdot t)$	$\pm(0,02 + 0,0004 \cdot t)$ $\pm(0,01 + 0,0007 \cdot t)$ ***
Разность воспроизводимых температур в каналах с одинаковыми диаметрами, °С	Индекс заказа		
	А	В	В
	$\pm(0,02 + 0,0003 \cdot t)$	$\pm(0,02 + 0,0004 \cdot t)$	$\pm(0,02 + 0,0004 \cdot t)$ ; $\pm(0,01 + 0,0002 \cdot t)$ ***
<p><b>Примечания:</b></p> <p>* – При температуре окружающего воздуха 20 °С.</p> <p>** – Технические характеристики калибратора температуры с <b>индексом заказа А</b> соответствуют требованиям ГОСТ 8.461-2009 «Термопреобразователи сопротивления из платины, меди и никеля. Методика поверки.» для поверки термопреобразователей сопротивления с классом допуска «АА», «А», «В», «С».</p> <p>Технические характеристики калибратора температуры с <b>индексом заказа В</b> соответствуют требованиям ГОСТ 8.461-2009 «Термопреобразователи сопротивления из платины, меди и никеля. Методика поверки.» для поверки термопреобразователей сопротивления с классом допуска «А», «В», «С».</p> <p>*** – для сменного блока сравнения.</p>			

### Таблица А.2 – Габаритные размеры стандартного набора каналов в термостатирующем блоке

Габаритные размеры каналов в термостатирующем блоке, мм, не более		Количество каналов в термостатирующем блоке для	
Глубина	Диаметр для		
	ЭЛЕМЕР-КТ-650К/М1	ЭЛЕМЕР-КТ-650К/М2	
190	4,5		2
	5,5		1
	6,5		3
	8,5		2
	10,5		3
245*	–	37*	1*
<p><b>Примечание:</b></p> <p>* Канал для размещения ампул реперных точек затвердевания индия, олова и цинка или сменного блока сравнения с набором каналов, по умолчанию блок сравнения имеет три канала с диаметром 6,5 мм и глубиной 235 мм.</p>			

**Таблица А.3 – Соединительные кабели**

Номер кабеля, назначение	Код при дополнительном заказе	Состав базовой комплектации, кол-во
№1 – кабель для измерения сигнала ТС по четырехпроводной схеме подключения	КИКТ-R1	1 шт.
№2 – кабель для измерения сигнала ТС по трехпроводной и двухпроводной схеме подключения	КИКТ-R2	1 шт.
№3 – кабель компенсационный для измерения сигнала ТП типа ТХА (К) с компенсатором холодного спая в разъеме кабеля	КИКТ-ТХА	1 шт.
№4 – кабель компенсационный для измерения сигнала ТП типа ТХК (L) с компенсатором холодного спая в разъеме кабеля	КИКТ-ТХК	1 шт.
№5 – кабель для измерения сигнала ТП с компенсатором холодного спая на компенсационной колодке	КИКТ-ТП	1 шт.
№6 – кабель для питания и измерения сигнала преобразователей с унифицированным выходным сигналом 4-20 мА	КИКТ-И1	1 шт.
№7 – кабель для измерения сигнала преобразователей с унифицированным выходным сигналом 0-5 мА, 4-20 мА	КИКТ-И2	1 шт.
№8 – кабель для измерения напряжения -100...0...100 мВ	КИКТ-U1	—
№9 – кабель для измерения напряжения 0...10 В	КИКТ-U2	—
№10 – Кабель для подключения калибратора к ТЦЭ-005/М3	К1	1 шт.*
№11 – USB A-B для связи калибратора с ПК	USB A-B	1 шт.
Кабель для подключения ТЦЭ-005/М3 к первичным преобразователям температуры. Кабель имеет на выходе 4 провода.	КИ-ТЦЭ	1 шт.*
Модуль интерфейсный МИГР-05U-2 для питания и подключения ТЦЭ-005/М3 к ПК (через USB-порт).	МИГР-05U-2	1 шт.**
Кабель для подключения ПТСВ-1, ПТСВ-3, ПТСВ-3Г, ПТСВ-4, ПТСВ-4Г, ПТСВ-5, ПТСВ-8 к термометру цифровому эталонному ТЦЭ-005/М3.	КИ-ПТСВ	1 шт.***
Кабель для подсоединения ПТСВ-1, ПТСВ-3, ПТСВ-3Г, ПТСВ-4, ПТСВ-4Г, ПТСВ-5, ПТСВ-8 к измерительной аппаратуре. Кабель имеет на выходе 4 провода.	КИ №1	1 шт.****
Ответная часть разъема PLT-168-PG (для самостоятельного изготовления кабелей)	PLT168	—
<p><b>П р и м е ч а н и я</b></p> <p>* – При заказе ТЦЭ-005/М3 один кабель КИ-ТЦЭ и один кабель К1 входят в базовый комплект поставки.</p> <p>** – При заказе ТЦЭ-005/М3 один модуль МИГР-05U-2 входит в базовый комплект поставки.</p> <p>*** – При заказе ПТСВ-1, ПТСВ-3, ПТСВ-3Г, ПТСВ-4, ПТСВ-4Г, ПТСВ-5, ПТСВ-8 один кабель КИ-ПТСВ входит в базовый комплект поставки.</p> <p>**** – При заказе ПТСВ-1, ПТСВ-3, ПТСВ-3Г, ПТСВ-4, ПТСВ-4Г, ПТСВ-5, ПТСВ-8 один кабель КИ №1 входит в базовый комплект поставки.</p>		

## Расположение каналов в блоках ЭЛЕМЕР-КТ-650К

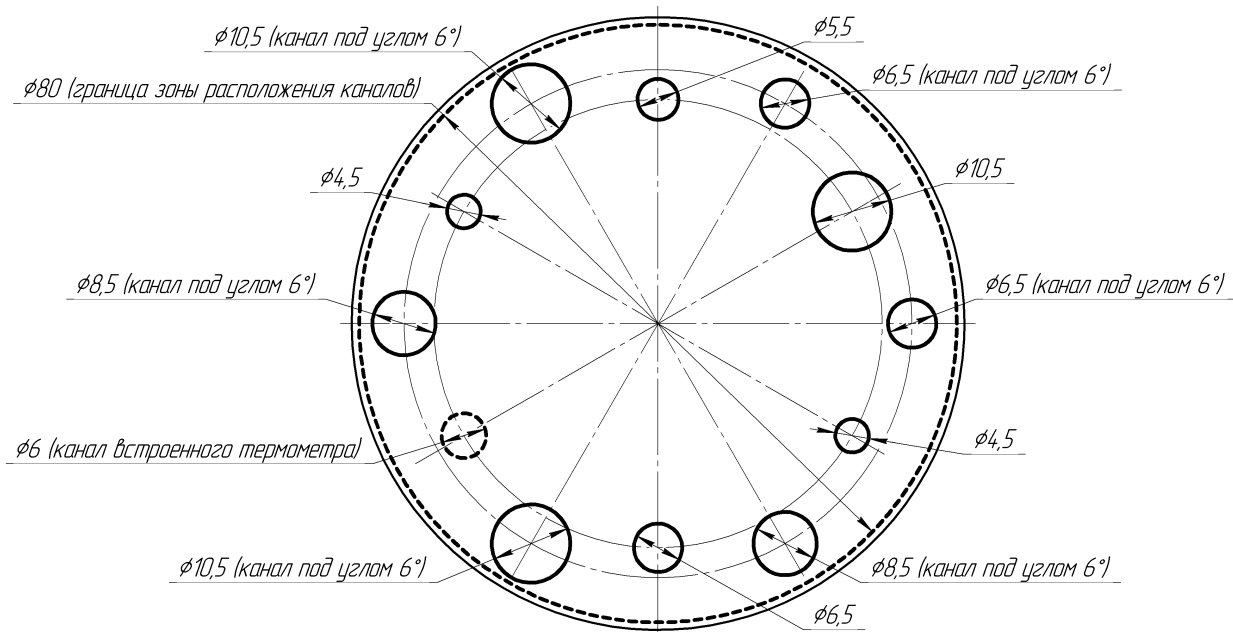


Рисунок А.1 Стандартный набор каналов в термостатирующем блоке ЭЛЕМЕР-КТ-650К/М1

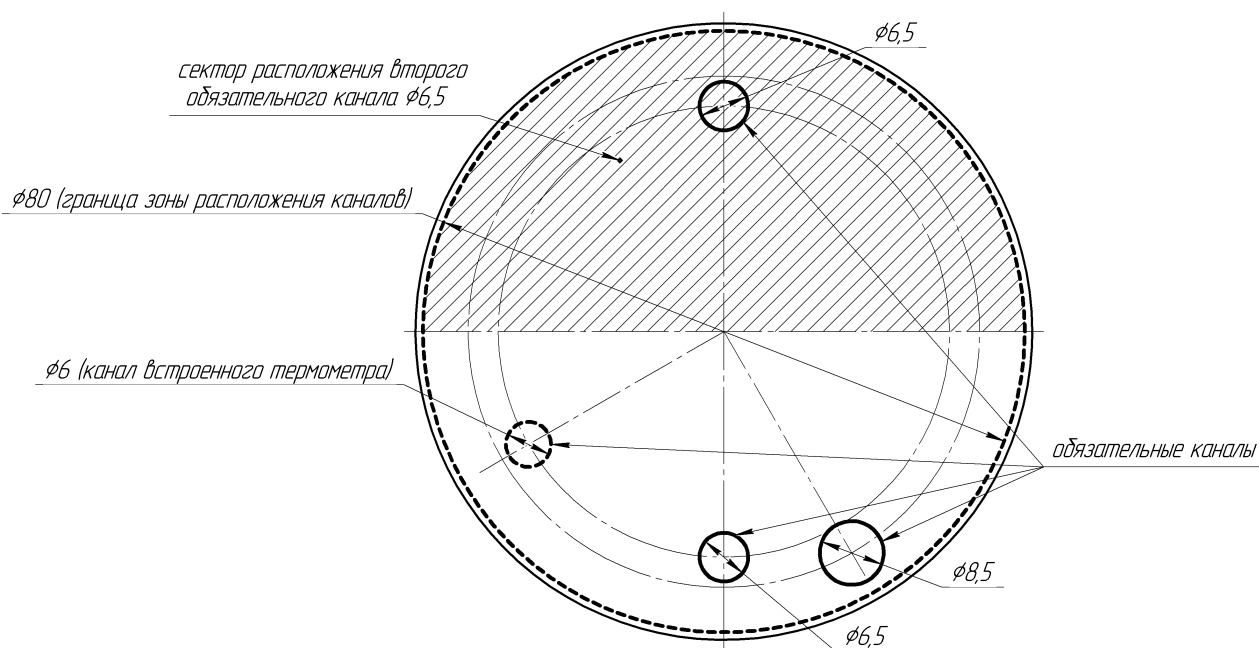
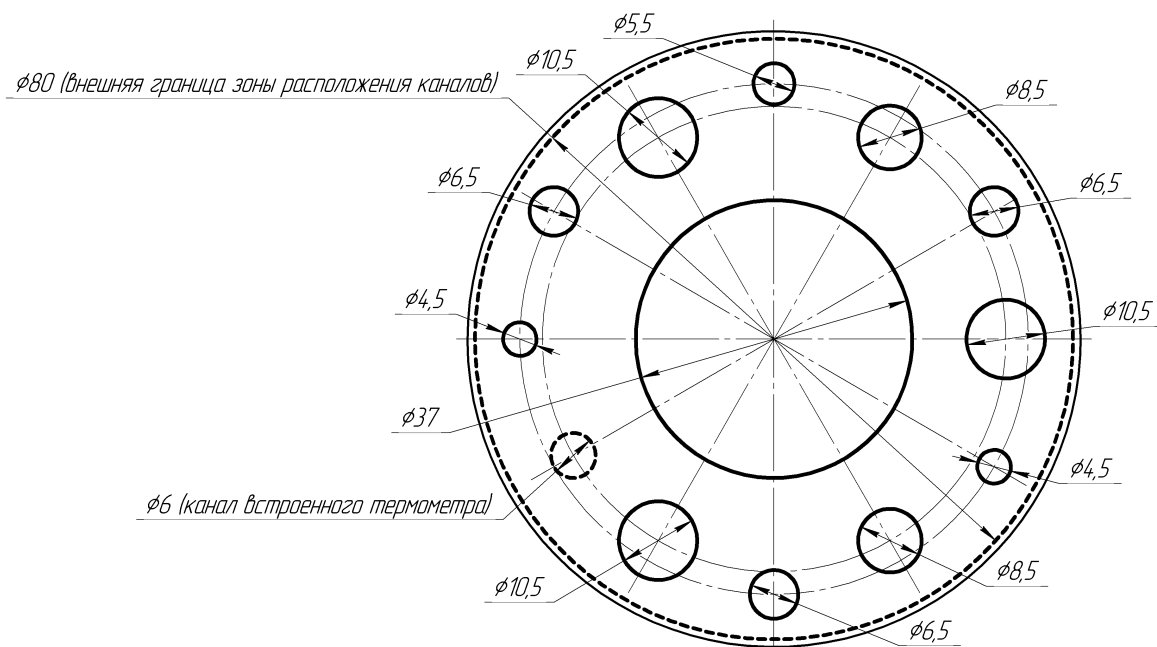


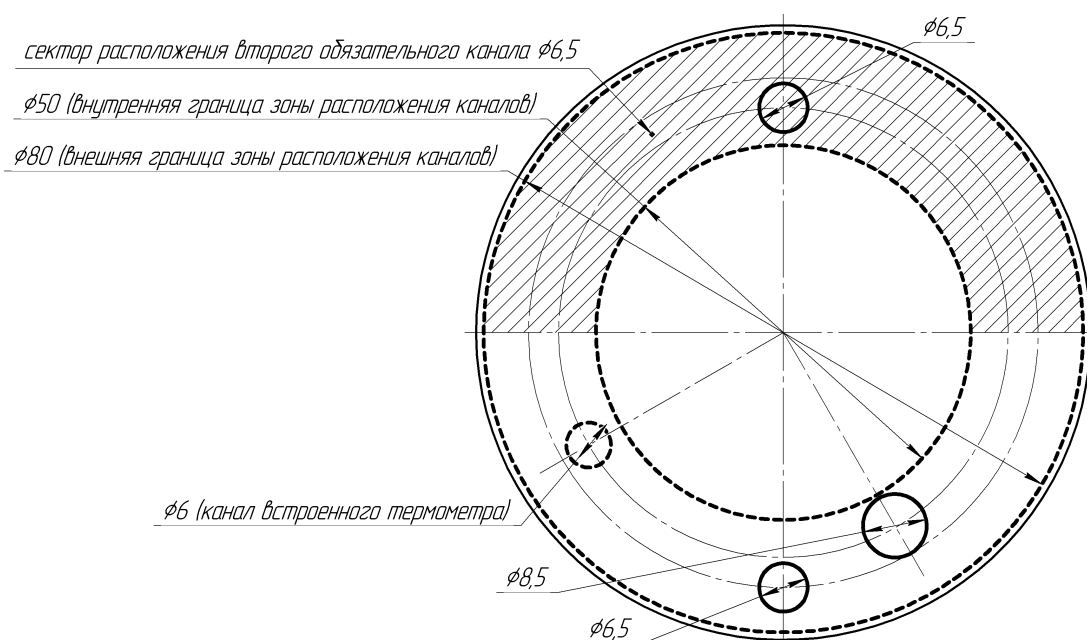
Рисунок А.2 Нестандартный набор каналов в термостатирующем блоке ЭЛЕМЕР-КТ-650К/М1\*

\* – Требования к расположению каналов:

- каналы необходимо разместить в зоне, ограниченной  $\varnothing 80\text{мм}$ ;
- возможно расположение канала в центре зоны;
- минимальные расстояния между стенками соседних каналов – 5мм;
- обязательно наличие двух каналов  $\varnothing 6,5\text{мм}$  и одного канала  $\varnothing 8,5\text{мм}$ ;
- второй обязательный канал  $\varnothing 6,5\text{мм}$  произвольно располагается в секторе, противоположном первому обязательному каналу  $\varnothing 6,5\text{мм}$  (рисунок А.2);
- при размещении каналов, необходимо учитывать расположение встроенного термометра (рисунок А.2);
- минимальный диаметр каналов 4,5мм, для создания канала с меньшим диаметром применяются переходные трубки;
- максимальный диаметр каналов 22мм;
- глубина каналов 190мм.



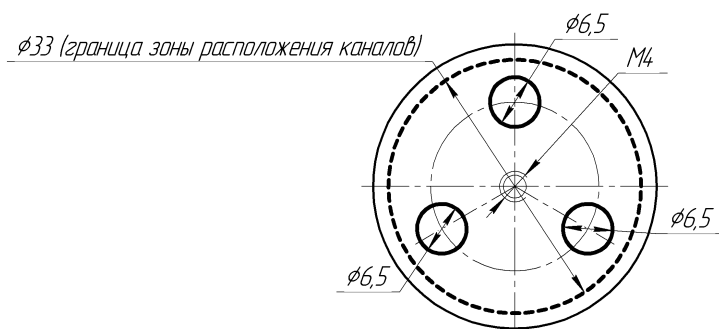
**Рисунок А.3 Стандартный набор каналов в термостатирующем блоке ЭЛЕМЕР-КТ-650К/М2**



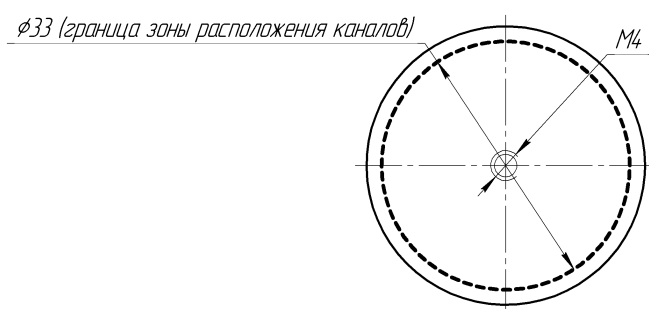
**Рисунок А.4 Нестандартный набор каналов в термостатирующем блоке ЭЛЕМЕР-КТ-650К/М2\***

\* – Требования к расположению каналов:

- каналы необходимо разместить в зоне, ограниченной  $\varnothing 50\text{мм}$  и  $\varnothing 80\text{мм}$ ;
- минимальные расстояния между стенками соседних каналов – 5мм;
- обязательно наличие двух каналов  $\varnothing 6,5\text{мм}$  и одного канала  $\varnothing 8,5\text{мм}$ ;
- второй обязательный канал  $\varnothing 6,5\text{мм}$  произвольно располагается в секторе, противоположном первому обязательному каналу  $\varnothing 6,5\text{мм}$  (рисунок А.4);
- при размещении каналов, необходимо учитывать расположение встроенного термометра (рисунок А.4);
- минимальный диаметр каналов 4,5мм, для создания канала с меньшим диаметром применяются переходные трубки;
- максимальный диаметр каналов 15мм;
- глубина каналов 190мм.



**Рисунок А.5 Стандартный набор каналов в блоке сравнения ЭЛЕМЕР-КТ-650К/М2**



**Рисунок А.6 Нестандартный набор каналов в блоке сравнения ЭЛЕМЕР-КТ-650К/М2\***

\* – Требования к расположению каналов:

- каналы необходимо разместить в зоне, ограниченной Ø33мм;
- диаметры каналов выбираются из ряда, мм: 6,5; 7,0; 7,5; 8,0; 8,5;
- минимальные расстояния между стенками соседних каналов – 5мм;
- обязательно наличие двух каналов с одинаковыми диаметрами;
- глубина каналов 235мм.



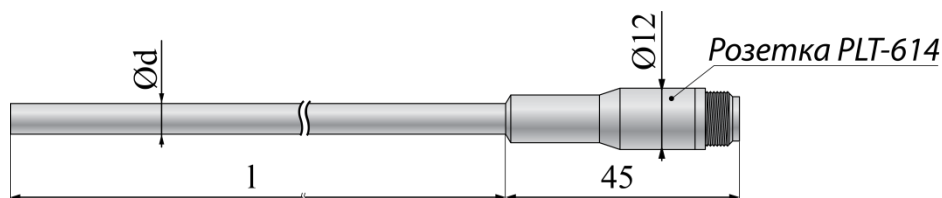
## Приложение Б.

### Таблица Б.1 – Технические характеристики термометров ПТСВ

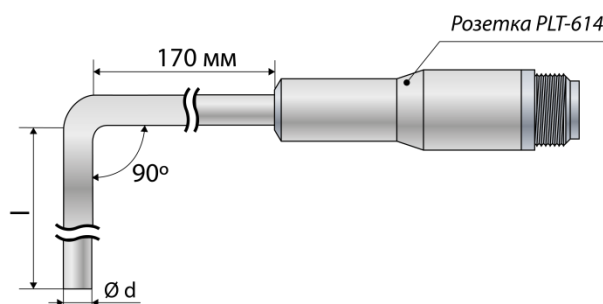
Модификация термометра	Разряд	Диапазон измерений температуры, °С	Время термической реакции, с, не более	Длина погружаемой части L, мм	Диаметр погружаемой части d, мм	Масса, г, не более	Относительное сопротивление термометра, $W_{100}$
ПТСВ-1	2	минус 50...450	40	550	6	105	$W_{100} \geq 1,3924$
ПТСВ-1	3	минус 50...450	40	550	6	105	$W_{100} \geq 1,3924$
ПТСВ-3	3	минус 50...500	40	550	6	105	$W_{100} \geq 1,3924$
	3	минус 50...250	40	350	6	90	$W_{100} \geq 1,3924$
ПТСВ-3Г	3	минус 50...500	40	260	6	58	$W_{100} \geq 1,3924$
ПТСВ-4	2	минус 50...232	40	550	6	105	$W_{100} \geq 1,3924$
ПТСВ-4	3	минус 50...232	40	550	6	105	$W_{100} \geq 1,3924$
ПТСВ-4Г	2	минус 50...232	40	260	6	58	$W_{100} \geq 1,3924$
ПТСВ-5	3	минус 50...250	40	550	6	105	$W_{100} \geq 1,3908$
	3	минус 50...250	40	350	6	90	$W_{100} \geq 1,3908$
ПТСВ-8	3	0 ... 660	40	550	6	78	$W_{100} \geq 1,3924$

### Таблица Б.2 – Метрологические характеристики термометров ПТСВ

Модификация термометра	Разряд	Доверительная погрешность при доверительной вероятности 0,95 не более, °С (для диапазона применения, °С)												
		-50...0	0	0...30	30...50	50...60	60...150	150...160	160...200	200...230	230...250	250...450	450...500	500...660
ПТСВ-1	2	0,02	0,01	0,01	0,02	0,02	0,02	0,02	0,02	0,02	0,02	0,02	-	-
ПТСВ-1	3	0,03	0,02	0,02	0,03	0,03	0,03	0,04	0,04	0,04	0,04	0,04	-	-
ПТСВ-3	3	0,03	0,02	0,02	0,03	0,03	0,03	0,04	0,04	0,04	0,04	0,04	0,07	-
ПТСВ-3Г	3	0,03	0,02	0,02	0,02	0,03	0,03	0,03	0,03	0,03	0,04	0,04	0,07	-
ПТСВ-4	2	0,02	0,01	0,01	0,02	0,02	0,02	0,02	0,02	0,02	-	-	-	-
ПТСВ-4	3	0,03	0,02	0,02	0,03	0,03	0,03	0,04	0,04	0,04	-	-	-	-
ПТСВ-4Г	2	0,02	0,01	0,01	0,01	0,02	0,02	0,02	0,02	0,02	-	-	-	-
ПТСВ-5	3	0,03	0,02	0,02	0,03	0,03	0,03	0,04	0,04	0,04	0,04	-	-	-
ПТСВ-8	3	-	0,02	0,03	0,03	0,04	0,04	0,04	0,04	0,04	0,06	0,06	0,15	0,15



**Рисунок Б.1 ПТСВ-1, ПТСВ-3, ПТСВ-4, ПТСВ-5, ПТСВ-8**



**Рисунок Б.2 ПТСВ-3Г, ПТСВ-4Г**