

ЭЛЕМЕР-КТ-650К/М1 (/М1И, /М2, /М2И)

Калибраторы температуры



- Сухоблочный калибратор температуры
- Диапазон воспроизведения температуры — +28...650 °С
- Возможность изготовления калибраторов с количеством и диаметрами каналов в термостатирующем блоке и блоке сравнения по заказу
- Информативный цветной сенсорный экран
- Возможность подключения эталонного цифрового термометра ТЦЭ-005/МЗ
- 4-х канальный измерительный модуль (ИМКТ) для поверяемых термопреобразователей
- Автоматизация процессов калибровки и поверки
- Встроенный блок питания для термопреобразователей с унифицированным выходным сигналом 4...20 мА
- Поддержка протокола HART
- Внесение в Госреестр средств измерений — I квартал 2015 года



Назначение

Калибратор температур ЭЛЕМЕР-КТ-650К предназначен для воспроизведения температуры в диапазоне +28...+650 °С и измерения сигналов термопреобразователей сопротивления (ТС), термоэлектрических преобразователей (ТП) и термопреобразователей с унифицированным выходным сигналом. ЭЛЕМЕР-КТ-650К используется в качестве эталона (поверочной установки) при поверке и калибровке ТС и ТП, а также ТС и ТП с индивидуальными статическими характеристиками преобразования, термопреобразователей с унифицированным выходным сигналом.

Модификации

ЭЛЕМЕР-КТ-650К/М1, ЭЛЕМЕР-КТ-650К/М1И — повышенной точности (индекс заказа А и В). Технические и метрологические характеристики калибратора температуры с индексом заказа А соответствуют требованиям ГОСТ 8.461-2009 «Термопреобразователи сопротивления из платины, меди и никеля. Методика поверки.» для поверки термопреобразователей сопротивления с классом допуска «АА», «А», «В», «С», с индексом заказа В — для поверки термопреобразователей сопротивления с классом допуска «А», «В», «С» без использования внешнего эталонного термометра.

ЭЛЕМЕР-КТ-6500К/М2, ЭЛЕМЕР-КТ-650К/М2И — предусмотрено центральное отверстие для размещения в нем сменного блока сравнения с набором отверстий под поверяемые термопреобразователи и эталонный термометр с целью повышения точности измерений.

ЭЛЕМЕР-КТ-6500К/М1И, ЭЛЕМЕР-КТ-650К/М2И — оснащены 4-х канальным измерительным модулем (измерение сигналов ТС и ТП, термопреобразователей с унифицированным выходным сигналом). Поверка ТС (10М, 50М, 53М, 100М, 10П, 50П, 100П, 500П, 1000П, Pt10, Pt50, Pt100, Pt500, Pt1000) и ТП (К, L, J, В, S, R, А-1, А-2, А-3, N, E, T, M) осуществляется согласно ГОСТ 8.461-2009 и ГОСТ 8.338-2002 соответственно. Измерительный блок также поддерживает цифровой протокол HART и имеет встроенные 24 В блоки питания для подключения термопреобразователей с унифицированным выходным сигналом 4...20 мА.

Краткое описание

- Диапазон воспроизведения температуры — +28...+650 °С;
- Встроенный термометр повышенной точности;
- Возможность подключения внешнего эталонного ТС 1, 2 или 3 разряда;
- Увеличенная высота изотермической зоны — 60 мм;
- 3-канальный микропроцессорный прецизионный измеритель-регулятор (регулирование по ПИД-закону);
- Управление калибратором осуществляется с помощью сенсорного экрана или через внешнее ПО;
- USB-порт для подключения к ПК;
- Единица младшего разряда индикатора — 0,01 °С;

Калибраторы температуры ЭЛЕМЕР-КТ-650К/М1 (/М1И, /М2, /М2И)

- Максимальное время нагрева:
 - от +20 до плюс +650 °С — 60 мин;
- Максимальное время охлаждения:
 - от +650 до +200 °С — 200 мин;
 - от +200 до +100 °С — 160 мин;
- Напряжение питания — ~187...242 В, (50 ±1) Гц;
- Потребляемая мощность
 - В режиме нагрева — не более 2500 Вт;
 - В рабочем режиме — не более 1000 Вт;
- Масса — не более 24 кг.

Показатели надежности, гарантийный срок

ЭЛЕМЕР-КТ-650К соответствует:

- По устойчивости к климатическим воздействиям — группе исполнения В1 согласно ГОСТ Р 52931-2008;
- Степень защиты от проникновения пыли и воды — IP30 согласно ГОСТ 14254-96;

Средний срок службы — не менее 5 лет;

Гарантийный срок эксплуатации прибора — 12 месяцев со дня продажи.

Поверка

Порядок проведения поверки и форма представления результатов поверки определяются ПР 50.2.006-94 «ГСИ. Поверка средств измерений. Организация и порядок проведения» и НКГЖ.405173.003-01МП «Калибраторы температуры «ЭЛЕМЕР-КТ-150К», «ЭЛЕМЕР-КТ-200К», «ЭЛЕМЕР-КТ-500К», «ЭЛЕМЕР-КТ-650К». Методика поверки».

Межповерочный интервал составляет:

- один год для индекса заказа А;
- два года для индекса заказа В.

Метрологические характеристики

Таблица 1. Основные метрологические характеристики

| Модификация прибора | «ЭЛЕМЕР-КТ-650К/М1» «ЭЛЕМЕР-КТ-650К/М1И» | | «ЭЛЕМЕР-КТ-650К/М2» «ЭЛЕМЕР-КТ-650К/М2И» |
|---|---|---------------------------------|--|
| | Диапазон воспроизводимых температур, °С | +28...+650 | |
| Пределы допускаемой основной абсолютной погрешности воспроизведения температуры, °С | Индекс заказа | | |
| | А | В | В |
| | $\pm(0,03 + 0,0003 \times t)$ | | |
| Нестабильность поддержания температуры за 30 мин, °С | $\pm(0,01 + 0,0001 \times t)$ | | |
| Неоднородность температурного поля по высоте рабочей зоны от 0 до 60 мм, °С | $\pm(0,02 + 0,0002 \times t)$ | $\pm(0,02 + 0,0004 \times t)$ | $\pm(0,02 + 0,0004 \times t)$ $\pm(0,01 + 0,0007 \times t)^*$ |
| Разность воспроизводимых температур в каналах с одинаковыми диаметрами, °С | $\pm(0,02 + 0,0003 \times t)$ | $\pm(0,02 + 0,0004 \times t)$ | $\pm(0,02 + 0,0004 \times t)$ $\pm(0,01 + 0,0002 \times t)^*$ |

* — для сменного блока.

Таблица 2. Пределы допускаемой погрешности измерений ИМКТ

| Измеряемая величина | Диапазон измерений | Пределы допускаемой основной абсолютной погрешности |
|---------------------|--------------------|---|
| Ток | 0...25 мА | $\pm(10^{-4} \times I + 1)$ мкА |
| Напряжение | -100...0...100 мВ | $\pm(7 \times 10^{-5} \times U + 3)$ мкВ |
| | 0...10 В | $\pm(12,5 \times 10^{-5} \times U + 5)$ мВ |
| Сопротивление | 0...10 Ом | $\pm 6 \times 10^{-4}$ Ом |
| | 10...400 Ом | $\pm 6 \times 10^{-5} \times R$ Ом |
| | 0...100 Ом | $\pm 6 \times 10^{-3}$ Ом |
| | 100...2000 Ом | $\pm 6 \times 10^{-5} \times R$ Ом |

Таблица 3. Пределы допускаемой погрешности измерений ИМКТ в эквиваленте температуры

| Тип первичного преобразователя | Диапазон измерений, °С | Пределы допускаемой основной абсолютной погрешности измерений в эквиваленте температуры, °С |
|---|------------------------|---|
| 10М, 50М, 53М, 100М | -50...0 | $\pm 0,015$ |
| | 0...200 | $\pm(7 \times 10^{-5} \times t + 0,015)$ |
| 10П, 50П, 100П, 500П, 1000П; Pt10, Pt50, Pt100, Pt500, Pt1000 | -200...0 | $\pm 0,015$ |
| 10П, 50П, 100П, 500П; Pt10, Pt50, Pt100, Pt500 | 0...600 | $\pm(7 \times 10^{-5} \times t + 0,015)$ |
| | 0...250 | $\pm(7 \times 10^{-5} \times t + 0,015)$ |
| ТХА (К) | -50...1300 | $\pm 0,2^*$ |
| ТХК (L) | -50...600 | $\pm 0,1^*$ |
| ТХКн (E) | -50...900 | $\pm 0,1^*$ |
| ТЖК (J) | -50...1100 | $\pm 0,2^*$ |

Калибраторы температуры ЭЛЕМЕР-КТ-650К/М1 (/М1И, /М2, /М2И)

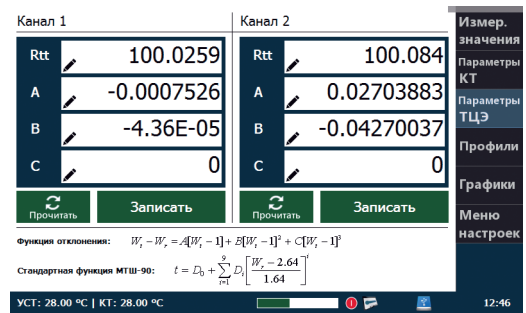
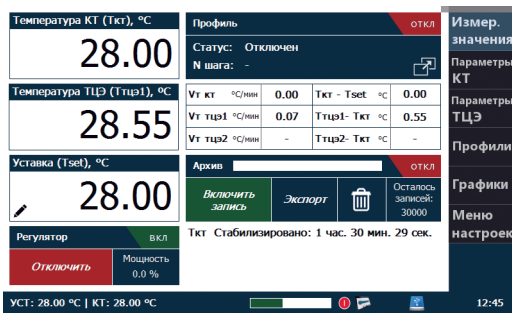
| Тип первичного преобразователя | Диапазон измерений, °С | Пределы допускаемой основной абсолютной погрешности измерений в эквиваленте температуры, °С |
|--------------------------------|------------------------|---|
| ТПР (В) | 290...600 | ±1,0* |
| | 601...1800 | ±0,6* |
| ТПП (S) | 0...1800 | ±0,6* |
| ТПП (R) | 0...1800 | ±0,6* |
| ТВР (А-1) | 0...1800 | ±0,5* |
| | 1801...2500 | ±0,7* |
| ТВР (А-2) | 0...1800 | ±0,5* |
| ТВР (А-3) | 0...1800 | ±0,5* |
| ТМК (Т) | -50...400 | ±0,1* |
| ТМК (М) | -50...100 | ±0,1* |
| ТНН (N) | -50...1300 | ±0,2* |

* — дополнительная абсолютная погрешность измерения сигналов преобразователей термоэлектрических при использовании компенсационных кабелей не превышает 0,3 °С.

Режимы работы

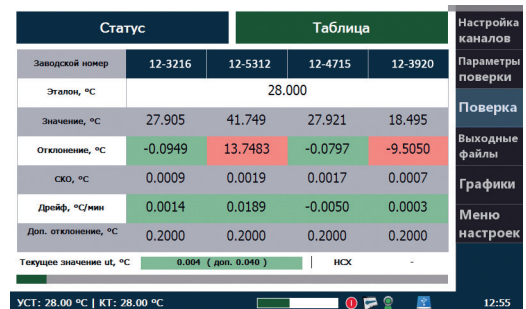
Режим «КТ» (Калибратор температуры) предназначен для:

- задания и измерения температуры калибратора;
- подключения внешнего эталонного термометра (до 2 шт.);
- изменения параметров регулирования температуры;
- выполнения автоматических программ изменения температуры (профилей);
- визуализации и архивирования измеренных значений температур.



Режим «ИМКТ» (режим «КТ» с измерением сигналов поверяемых термопреобразователей и их автоматической поверкой) предназначен для:

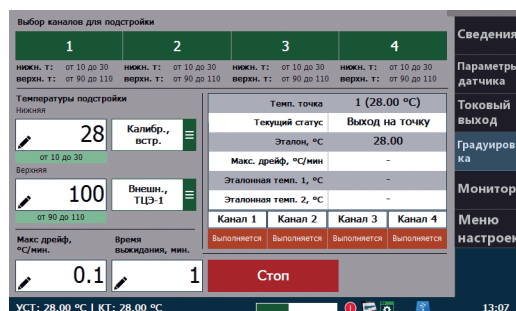
- задания и измерения температуры КТ;
- выполнения автоматических программ изменения температуры (профилей);
- настройки измерительных каналов (выбор характеристики термопреобразователя, введение его идентификационных данных);
- измерения сигналов поверяемых преобразователей (до 4 шт.);
- установки параметров поверки (критерий годности по классу согласно ГОСТ 8.461-2009 и ГОСТ 8.338-2002 для ТС и ТП; расчет основной приведенной погрешности термопреобразователей с унифицированным сигналом);
- проведения автоматической поверки с формированием протокола.



Калибраторы температуры ЭЛЕМЕР-КТ-650К/М1 (/М1И, /М2, /М2И)

Режим «HART» (конфигурирование и подстройка термопреобразователей с унифицированным выходным сигналом) предназначен для:

- конфигурирования (изменения характеристик термопреобразователей);
- проверки и автоматической подстройки токового выхода термопреобразователя;
- автоматической градуировки сенсора по двум температурным точкам.



Режим работы под управлением внешнего ПО — программа АРМ ПТП осуществляет:

- управление сетью калибраторов температуры;
- задание профилей автоматической работы;
- настройка измерительных каналов ИМКТ;
- сбор оперативной информации, организация её хранения;
- обработка и анализ полученных данных;
- формирование протоколов поверки;
- возможность полностью автоматизированного расчета расширенной неопределенности при поверке ТС согласно ГОСТ 8.461-2009.

Дополнительное оборудование

ЭЛЕМЕР-КТ-650К поддерживает подключение эталонных платиновых термометров ПТСВ через цифровой эталонный термометр ТЦЭ-005/М3. Подробное описание ПТСВ и ТЦЭ-005/М3 находится в одноименных главах.

Стандартный набор каналов в термостатирующем блоке и блоке сравнения

Таблица 4

| Глубина | Диаметр для | | Количество каналов в термостатирующем блоке для | |
|---------|-------------------|-------------------|---|-------------------|
| | ЭЛЕМЕР-КТ-650К/М1 | ЭЛЕМЕР-КТ-650К/М2 | ЭЛЕМЕР-КТ-650К/М1 | ЭЛЕМЕР-КТ-650К/М2 |
| 190 | 4,5 | | | 2 |
| | 5,5 | | | 1 |
| | 6,5 | | | 3 |
| | 8,5 | | | 2 |
| | 10,5 | | | 3 |
| 245* | — | 37* | — | 1* |

* — канал для размещения ампул реперных точек затвердевания индия, олова и цинка или сменного блока сравнения с набором каналов, по умолчанию блок сравнения имеет три канала с диаметром 6,5 мм и глубиной 235 мм.

Соединительные кабели

Таблица 5

| Номер кабеля, назначение | Код при доп. заказе | Состав базовой комплектации, кол-во |
|---|---------------------|-------------------------------------|
| №1 — кабель для измерения сигнала ТС по четырехпроводной схеме подключения | КИКТ-R1 | 1 шт. |
| №2 — кабель для измерения сигнала ТС по трехпроводной и двухпроводной схеме подключения | КИКТ-R2 | 1 шт. |
| №3 — кабель компенсационный для измерения сигнала ТП типа ТХА (К) с компенсатором холодного спая в разъеме кабеля | КИКТ-ТХА | 1 шт. |
| №4 — кабель компенсационный для измерения сигнала ТП типа ТХК (Л) с компенсатором холодного спая в разъеме кабеля | КИКТ-ТХК | 1 шт. |
| №5 — кабель для измерения сигнала ТП с компенсатором холодного спая на компенсационной колодке | КИКТ-ТП | 1 шт. |
| №6 — кабель для питания и измерения сигнала преобразователей с унифицированным выходным сигналом 4...20 мА | КИКТ-I1 | 1 шт. |
| №7 — кабель для измерения сигнала преобразователей с унифицированным выходным сигналом 0...5 мА, 4...20 мА | КИКТ-I2 | 1 шт. |
| №8 — кабель для измерения напряжения –100...0...100 мВ | КИКТ-U1 | — |
| №9 — кабель для измерения напряжения 0...10 В | КИКТ-U2 | — |
| №10 — Кабель для подключения калибратора к ТЦЭ-005/М3 | K1 | 1 шт. |
| №11 — USB A-B для связи калибратора с ПК | USB A-B | 1 шт. |

| Номер кабеля, назначение | Код при доп. заказе | Состав базовой комплектации, кол-во |
|---|---------------------|-------------------------------------|
| Кабель для подключения ТЦЭ-005/М3 к первичным преобразователям температуры. Кабель имеет на выходе 4 провода. | КИ-ТЦЭ | 1 шт.* |
| Модуль интерфейсный МИГР-05U-2 для питания и подключения ТЦЭ-005/М3 к ПК (через USB-порт). | МИГР-05U-2 | 1 шт.** |
| Кабель для подключения ПТСВ-1, ПТСВ-3, ПТСВ-3Г, ПТСВ-4, ПТСВ-4Г, ПТСВ-5, ПТСВ-8 к термометру цифровому эталонному ТЦЭ-005/М3. | КИ-ПТСВ | 1 шт.*** |
| Кабель для подсоединения ПТСВ-1, ПТСВ-3, ПТСВ-3Г, ПТСВ-4, ПТСВ-4Г, ПТСВ-5, ПТСВ-8 к измерительной аппаратуре. Кабель имеет на выходе 4 провода. | КИ №1 | 1 шт.**** |
| Ответная часть разъема PLT-168-PG (для самостоятельного изготовления кабелей) | PLT168 | — |

* — при заказе ТЦЭ-005/М3 один кабель КИ-ТЦЭ входит в базовый комплект поставки.

** — при заказе ТЦЭ-005/М3 один модуль МИГР-05U-2 входит в базовый комплект поставки.

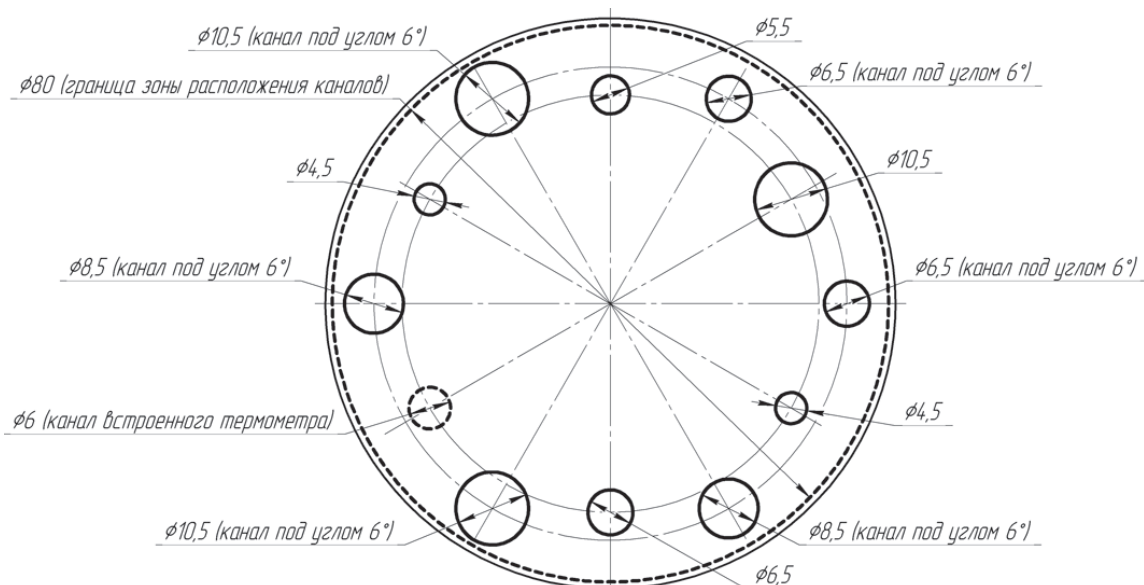
*** — при заказе ПТСВ-1, ПТСВ-3, ПТСВ-3Г, ПТСВ-4, ПТСВ-4Г, ПТСВ-5, ПТСВ-8 один кабель КИ-ПТСВ входит в базовый комплект поставки.

**** — при заказе ПТСВ-1, ПТСВ-3, ПТСВ-3Г, ПТСВ-4, ПТСВ-4Г, ПТСВ-5, ПТСВ-8 один кабель КИ №1 входит в базовый комплект поставки.

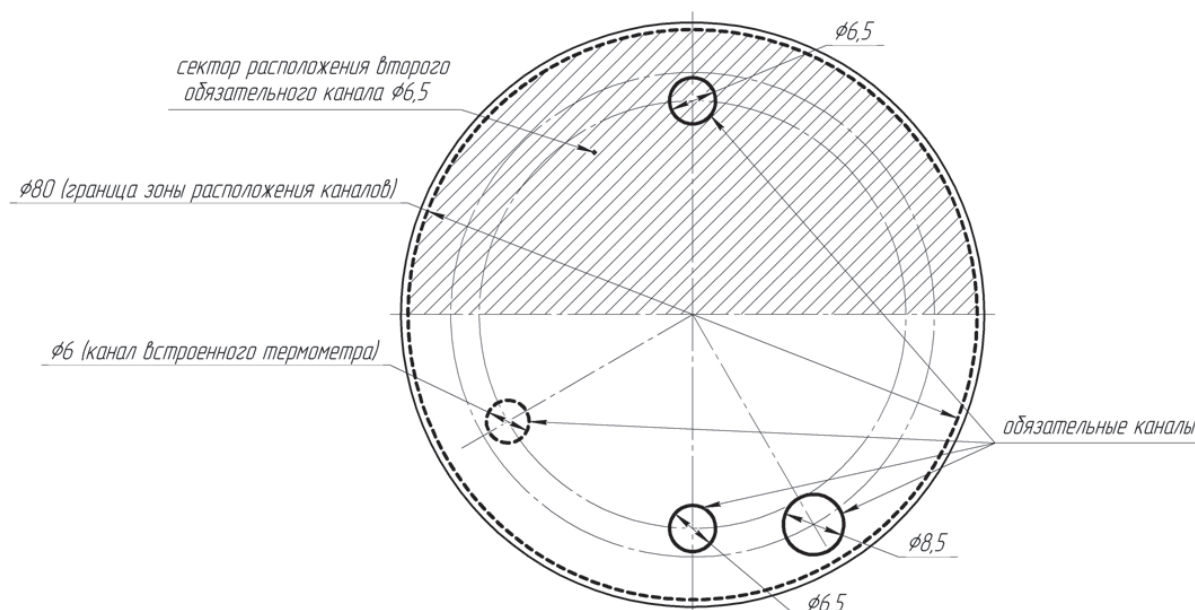
Расположение каналов в блоках

Таблица 6

Стандартный набор каналов в термостатирующем блоке ЭЛЕМЕР-КТ-650К/М1



Нестандартный набор каналов в термостатирующем блоке ЭЛЕМЕР-КТ-650К/М1



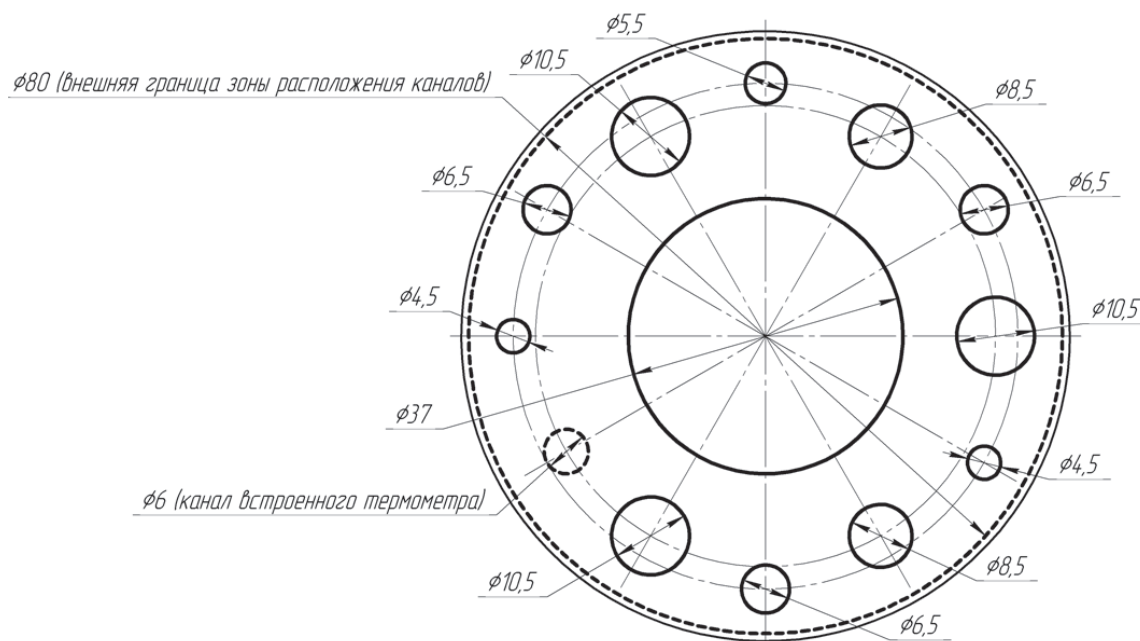
Требования к расположению каналов:

- каналы необходимо разместить в зоне, ограниченной $\varnothing 80$ мм;
- возможно расположение канала в центре зоны;
- минимальные расстояния между стенками соседних каналов — 5 мм;
- обязательно наличие двух каналов $\varnothing 6,5$ мм и одного канала $\varnothing 8,5$ мм;
- второй обязательный канал $\varnothing 6,5$ мм произвольно располагается в секторе, противоположном первому обязательному каналу $\varnothing 6,5$ мм;

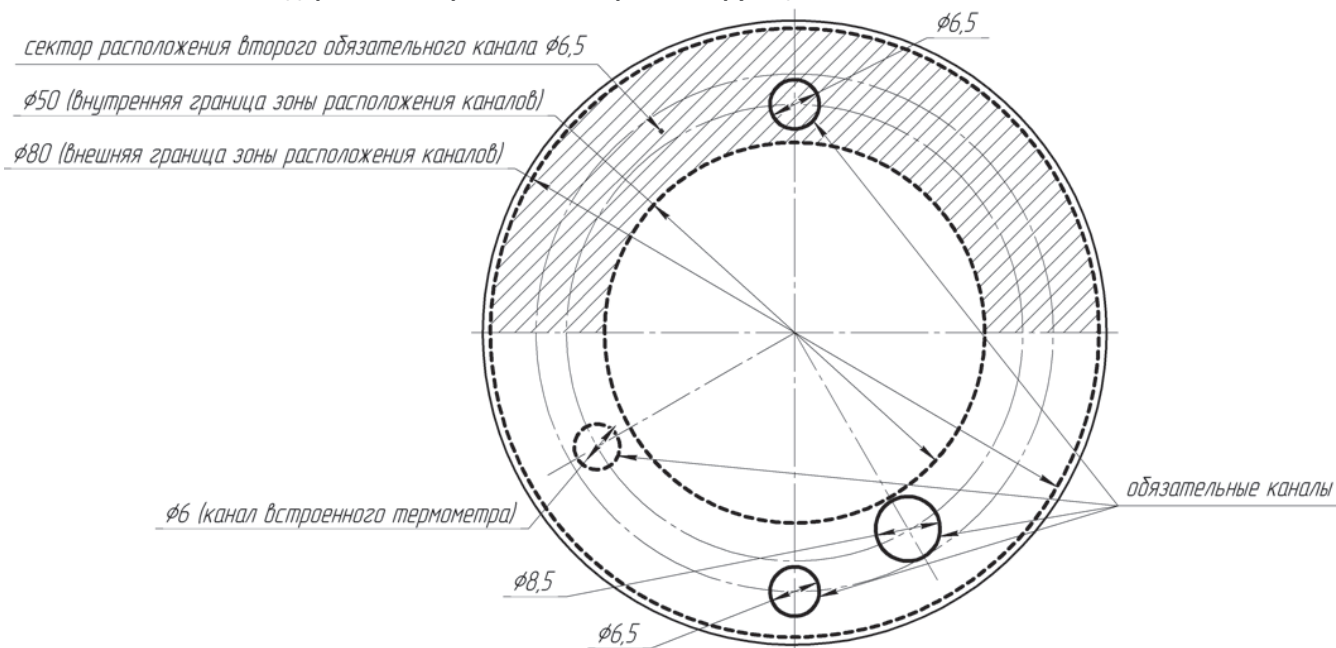
Калибраторы температуры ЭЛЕМЕР-КТ-650К/М1 (/М1И, /М2, /М2И)

- при размещении каналов, необходимо учитывать расположение встроенного термометра;
- максимальный диаметр каналов 22 мм;
- глубина каналов 190 мм.

Стандартный набор каналов в термостатирующем блоке ЭЛЕМЕР-КТ-650К/М2



Нестандартный набор каналов в термостатирующем блоке ЭЛЕМЕР-КТ-650К/М2

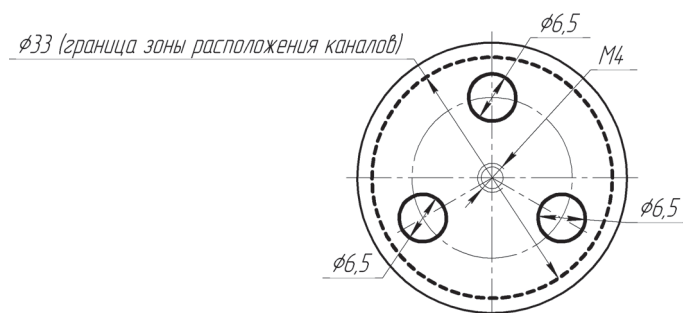


Требования к расположению каналов:

- каналы необходимо разместить в зоне, ограниченной $\phi 50$ мм и $\phi 80$ мм;
- минимальные расстояния между стенками соседних каналов — 5 мм;
- обязательно наличие двух каналов $\phi 6,5$ мм и одного канала $\phi 8,5$ мм;
- второй обязательный канал $\phi 6,5$ мм произвольно располагается в секторе, противоположном первому обязательному каналу $\phi 6,5$ мм;
- при размещении каналов, необходимо учитывать расположение встроенного термометра);
- максимальный диаметр каналов 15 мм;
- глубина каналов 190 мм.

Калибраторы температуры ЭЛЕМЕР-КТ-650К/М1 (/М1И, /М2, /М2И)

Стандартный набор каналов в блоке сравнения ЭЛЕМЕР-КТ-650К/М2



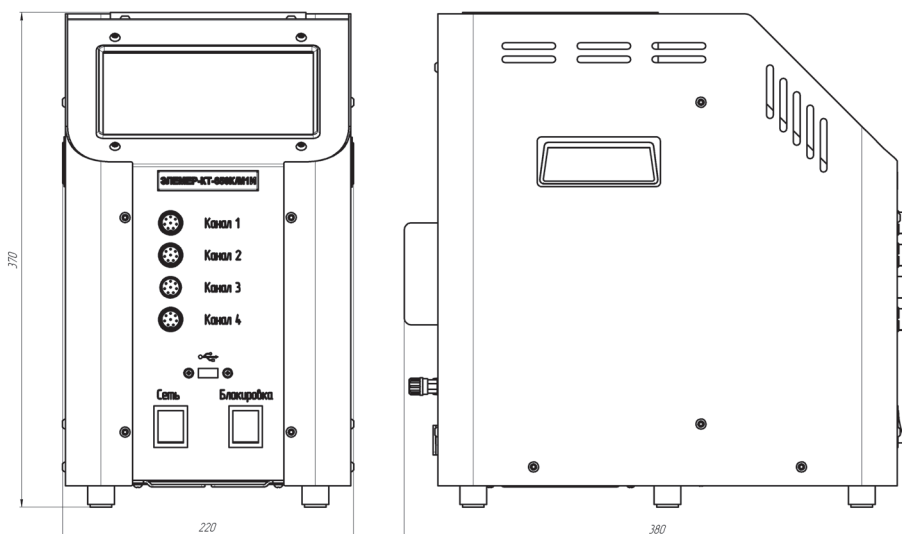
Нестандартный набор каналов в блоке сравнения ЭЛЕМЕР-КТ-650К/М2



Требования к расположению каналов:

- каналы необходимо разместить в зоне, ограниченной $\varnothing 33$ мм;
- диаметры каналов выбираются из ряда, мм: 6,5; 7,0; 7,5; 8,0; 8,5;
- минимальные расстояния между стенками соседних каналов — 5 мм;
- обязательно наличие двух каналов с одинаковыми диаметрами;
- глубина каналов 235 мм.

Габаритные размеры



Калибраторы температуры ЭЛЕМЕР-КТ-650К/М1 (/М1И, /М2, /М2И)

Пример заказа

| | | | | | | | | |
|----------------|-----|---|---|-----|---|---------|------|----|
| ЭЛЕМЕР-КТ-650К | /М1 | И | А | СТБ | — | КИКТ-У1 | НБ17 | ТУ |
| 1 | 2 | 3 | 4 | 5 | 6 | 7 | 8 | 9 |

1. Тип прибора
2. Модификация: /М1, /М2 *
3. Наличие измерительного модуля: И **
4. Индекс заказа: А, В (указывается только для ЭЛЕМЕР-КТ-650К/М1) (таблица 1). Базовое исполнение — В
5. Вариант набора каналов в термостатирующем блоке:
 - СТБ — стандартный набор каналов в термостатирующем блоке (таблица 6)
 - НТБ — нестандартный набор каналов в термостатирующем блоке, по отдельному заказу ***
6. Вариант набора каналов в сменном блоке сравнения (указывается только для ЭЛЕМЕР-КТ-650К/М2):
 - СБС — стандартный набор каналов в блоке сравнения (таблица 6) ****
 - НБС — нестандартный набор каналов в блоке сравнения, по отдельному заказу ***
7. Наличие дополнительных кабелей (опция — таблица 5)
8. Ноутбук (опция)*****:
 - НБ15
 - НБ17
9. Обозначение технических условий (ТУ 4381-075-13282997-09)

* — для работы с термопреобразователями, имеющих крупногабаритные корпуса клеммных головок, часть каналов в ЭЛЕМЕР-КТ-650К/М1 расположены под углом 6° к вертикальной оси термостатирующего блока (таблица А.2; рисунок А.1). ЭЛЕМЕР-КТ-650К/М2 имеет сменный блок сравнения.

** — наличие четырёх канального измерительного модуля аналоговых сигналов (I, U, R) и HART-модема. В базовом исполнении отсутствуют, необходимо указывать дополнительно. Разъём для подключения ТЦЭ-005/М3 присутствует во всех модификациях ЭЛЕМЕР-КТ-650К.

*** — поставка калибратора с нестандартным набором каналов в термостатирующем блоке и блоке сравнения, ампул реперных точек производится по отдельному заказу, при этом наличие эскиза для согласования с расположением нестандартных каналов обязательно.

**** — один стандартный блок сравнения с тремя каналами диаметром 6,5 мм для ЭЛЕМЕР-КТ-650К/М2 входит в базовую комплектацию.

В базовый комплект поставки калибратора с измерительным модулем ЭЛЕМЕР-КТ-650К/М1И и ЭЛЕМЕР-КТ-650К/М2И входит компакт-диск с бесплатным программным обеспечением «Автоматизированное рабочее место КТ-КИ» («АРМ КТ-КИ»).

***** — при выборе опции «НБ» поставляется ноутбук (с диагональю экрана 15" или 17") с установленным программным обеспечением.

При заказе калибратора температуры, как опцию, возможно добавить:

- термометр цифровой эталонный ТЦЭ-005/М3
- термометры сопротивления платиновые вибропрочные эталонные 2-го и 3-го разрядов ПТСВ

Для заказа дополнительного оборудования смотрите главы ТЦЭ-005/М3 и ПТСВ соответственно.