

# ЭЛЕМЕР-КТ-200К/М1 (/М1И, /М2, /М2И)

## Калибраторы температуры



- Сухоблочный калибратор температуры
- Диапазон воспроизведения температуры —  $-10...200\text{ }^{\circ}\text{C}$
- Возможность изготовления калибраторов с количеством и диаметрами каналов в термостатирующем блоке и блоке сравнения по заказу
- Информативный цветной сенсорный экран
- Возможность подключения эталонного цифрового термометра ТЦЭ-005/МЗ
- 4-х канальный измерительный модуль (ИМКТ) для поверяемых термопреобразователей
- Автоматизация процессов калибровки и поверки
- Встроенный блок питания для термопреобразователей с унифицированным выходным сигналом  $4...20\text{ мА}$
- Поддержка протокола HART
- Внесение в Госреестр средств измерений — I квартал 2015 года



### Назначение

Калибратор температур ЭЛЕМЕР-КТ-200К предназначен для воспроизведения температуры в диапазоне  $-10...+200\text{ }^{\circ}\text{C}$  и измерения сигналов термопреобразователей сопротивления (ТС), термоэлектрических преобразователей (ТП) и термопреобразователей с унифицированным выходным сигналом. ЭЛЕМЕР-КТ-200К используется в качестве эталона (поверочной установки) при поверке и калибровке ТС и ТП, а также ТС и ТП с индивидуальными статическими характеристиками преобразования, термопреобразователей с унифицированным выходным сигналом.

ЭЛЕМЕР-КТ-150К позволяет проводить поверку ТС класса АА, А, В, С.

### Модификации

ЭЛЕМЕР-КТ-200К/М1, ЭЛЕМЕР-КТ-200К/М1И — повышенной точности (индекс заказа А и В). Технические и метрологические характеристики калибратора температуры с индексом заказа А соответствуют требованиям ГОСТ 8.461-2009 «Термопреобразователи сопротивления из платины, меди и никеля. Методика поверки.» для поверки термопреобразователей сопротивления с классом допуска «АА», «А», «В», «С», с индексом заказа В — для поверки термопреобразователей сопротивления с классом допуска «А», «В», «С» без использования внешнего эталонного термометра.

ЭЛЕМЕР-КТ-200К/М2, ЭЛЕМЕР-КТ-200К/М2И — предусмотрено центральное отверстие для размещения в нем сменного блока сравнения с набором отверстий под поверяемые термопреобразователи и эталонный термометр с целью повышения точности измерений.

ЭЛЕМЕР-КТ-200К/М1И, ЭЛЕМЕР-КТ-200К/М2И — оснащены 4-х канальным измерительным модулем (измерение сигналов ТС и ТП, термопреобразователей с унифицированным выходным сигналом). Поверка ТС (10М, 50М, 53М, 100М, 10П, 50П, 100П, 500П, 1000П, Pt10, Pt50, Pt100, Pt500, Pt1000) и ТП (К, L, J, В, S, R, А-1, А-2, А-3, N, E, T, M) осуществляется согласно ГОСТ 8.461-2009 и ГОСТ 8.338-2002 соответственно. Измерительный блок также поддерживает цифровой протокол HART и имеет встроенные 24В блоки питания для подключения термопреобразователей с унифицированным выходным сигналом  $4...20\text{ мА}$ .

### Краткое описание

- Диапазон воспроизведения температуры —  $-10...+200\text{ }^{\circ}\text{C}$ ;
- Встроенный термометр повышенной точности;
- Возможность подключения внешнего эталонного ТС 1, 2 или 3 разряда;
- Увеличенная высота изотермической зоны — 60 мм;
- 2-канальный микропроцессорный прецизионный измеритель-регулятор (регулирование по ПИД-закону);
- Управление калибратором осуществляется с помощью сенсорного экрана или через внешнее ПО;
- USB-порт для подключения к ПК;
- Единица младшего разряда индикатора встроенного термометра —  $0,001\text{ }^{\circ}\text{C}$ ;

## Калибраторы температуры ЭЛЕМЕР-КТ-200К/М1 (/М1И, /М2, /М2И)

- Максимальное время нагрева:
  - от минус 10 до плюс 20 °С — 10 мин;
  - от плюс 20 до плюс 200 °С — 70 мин;
- Максимальное время охлаждения:
  - от плюс 200 до плюс 20 °С — 70 мин;
  - от плюс 20 до минус 10 °С — 40 мин;
- Напряжение питания — ~187...242 В, (50 ±1) Гц;
- Потребляемая мощность — не более 300 Вт;
- Масса — не более 20 кг.

### Показатели надежности, гарантийный срок

ЭЛЕМЕР-КТ-200К соответствует:

- По устойчивости к климатическим воздействиям — группе исполнения В1 согласно ГОСТ Р 52931-2008;
- Степень защиты от проникновения пыли и воды — IP30 согласно ГОСТ 14254-96;

Средний срок службы — не менее 5 лет;

Гарантийный срок эксплуатации прибора — 12 месяцев со дня продажи.

### Поверка

Порядок проведения поверки и форма представления результатов поверки определяются ПР 50.2.006-94 «ГСИ. Поверка средств измерений. Организация и порядок проведения» и НКГЖ.405173.003-01МП «Калибраторы температуры «ЭЛЕМЕР-КТ-150К», «ЭЛЕМЕР-КТ-200К», «ЭЛЕМЕР-КТ-500К», «ЭЛЕМЕР-КТ-650К». Методика поверки».

Межповерочный интервал составляет:

- один год для индекса заказа А;
- два года для индекса заказа В.

### Метрологические характеристики

Таблица 1. Основные метрологические характеристики ЭЛЕМЕР-КТ-200К

Модификация прибора	«ЭЛЕМЕР-КТ-200К/М1» «ЭЛЕМЕР-КТ-200К/М1И»		«ЭЛЕМЕР-КТ-200К/М2» «ЭЛЕМЕР-КТ-200К/М2И»
	А	В	В
Диапазон воспроизводимых температур, °С	-10*...+200		
Пределы допускаемой основной абсолютной погрешности воспроизведения температуры, °С	Индекс заказа		
	$\pm(0,02 + 0,0002 \times  t )$	$\pm(0,03 + 0,0003 \times  t )$	$\pm(0,03 + 0,0003 \times  t )$
Нестабильность поддержания температуры за 30 мин, °С	$\pm 0,01$		
Неоднородность температурного поля по высоте рабочей зоны от 0 до 60 мм, °С: -10...+110 °С	$\pm(0,02 + 0,0003 \times  t )$	$\pm(0,03 + 0,0004 \times  t )$	$\pm(0,03 + 0,0004 \times  t )$
	+110...+200 °С		
Разность воспроизводимых температур в каналах с одинаковыми диаметрами, °С	$\pm(0,02 + 0,0003 \times  t )$	$\pm(0,02 + 0,0003 \times  t )$	$\pm(0,03 + 0,0004 \times  t )$ ; $\pm(0,01 + 0,0001 \times  t )**$

\* — при температуре окружающего воздуха 20 °С;

\*\* — для сменного блока.

Таблица 2. Пределы допускаемой погрешности измерений ИМКТ

Измеряемая величина	Диапазон измерений	Пределы допускаемой основной абсолютной погрешности
Ток	0...25 мА	$\pm(10^{-4} \times I + 1)$ мкА
Напряжение	-100...0...100 мВ	$\pm(7 \times 10^{-5} \times  U  + 3)$ мкВ
Сопротивление	0...10 Ом	$\pm 6 \times 10^{-4}$ Ом
	0...10 В	$\pm(12,5 \times 10^{-5} \times  U  + 5)$ мВ
	10...400 Ом	$\pm 6 \times 10^{-5} \times R$ Ом
	0...100 Ом	$\pm 6 \times 10^{-3}$ Ом
	100...2000 Ом	$\pm 6 \times 10^{-5} \times R$ Ом

Таблица 3. Пределы допускаемой погрешности измерений ИМКТ в эквиваленте температуры

Тип первичного преобразователя	Диапазон измерений, °С	Пределы допускаемой основной абсолютной погрешности измерений в эквиваленте температуры, °С
10М, 50М, 53М, 100М	-50...0	$\pm 0,015$
	0...+200	$\pm(7 \times 10^{-5} \times t + 0,015)$
10П, 50П, 100П, 500П, 1000П; Pt10, Pt50, Pt100, Pt500, Pt1000	-200...0	$\pm 0,015$
10П, 50П, 100П, 500П; Pt10, Pt50, Pt100, Pt500	0...+600	$\pm(7 \times 10^{-5} \times t + 0,015)$
	1000П; Pt1000	$\pm(7 \times 10^{-5} \times t + 0,015)$
ТХА (К)	-50...+1300	$\pm 0,2^*$
ТХК (L)	-50...+600	$\pm 0,1^*$
ТХКн (E)	-50...+900	$\pm 0,1^*$
ТЖК (J)	-50...+1100	$\pm 0,2^*$

# Калибраторы температуры ЭЛЕМЕР-КТ-200К/М1 (/М1И, /М2, /М2И)

Тип первичного преобразователя	Диапазон измерений, °С	Пределы допускаемой основной абсолютной погрешности измерений в эквиваленте температуры, °С
ТПР (В)	290...+600	±1,0*
	601...+1800	±0,6*
ТПП (S)	0...+1800	±0,6*
ТПП (R)	0...+1800	±0,6*
ТВР (А-1)	0...+1800	±0,5*
	+1801...+2500	±0,7*
ТВР (А-2)	0...+1800	±0,5*
ТВР (А-3)	0...+1800	±0,5*
ТМК (Т)	-50...+400	±0,1*
ТМК (М)	-50...+100	±0,1*
ТНН (N)	-50...+1300	±0,2*

\* — дополнительная абсолютная погрешность измерения сигналов преобразователей термоэлектрических при использовании компенсационных кабелей не превышает 0,3 °С.

## Режимы работы

Режим «КТ» (Калибратор температуры) предназначен для:

- задания и измерения температуры калибратора;
- подключения внешнего эталонного термометра (до 2 шт.);
- изменения параметров регулирования температуры;
- выполнения автоматических программ изменения температуры (профилей);
- визуализации и архивирования измеренных значений температур.

Скриншот интерфейса в режиме «КТ». Показаны текущие значения температуры КТ (28.00 °С) и ТЦЭ (28.55 °С), установка (28.00 °С). Статус: Отключен. Включены каналы КТ и ТЦЭ. Показаны параметры: Vt кт, Vt тцэ, Tкт - Tset, Tтцэ1 - Tкт, Tтцэ2 - Tкт. Включены кнопки: Включить запись, Экспорт, Остаток записей: 30000. Включены кнопки: Отключить, Мощность: 0.0%. Включены кнопки: Измер. значения, Параметры КТ, Параметры ТЦЭ, Профили, Графики, Меню настроек.

Скриншот интерфейса в режиме «ИМКТ». Показаны данные для Канала 1 и Канала 2. Канал 1: Rtt = 100.0259, A = -0.0007526, B = -4.36E-05, C = 0. Канал 2: Rtt = 100.084, A = 0.02703883, B = -0.04270037, C = 0. Включены кнопки: Прочитать, Записать. Функция отклонения:  $W_i - W_s = A[W_i - 1] + B[W_i - 1]^2 + C[W_i - 1]^3$ . Стандартная функция МТШ-90:  $t = D_b + \sum_{n=1}^N D_n \left[ \frac{W_i - 2.64}{1.64} \right]^n$ . Включены кнопки: Измер. значения, Параметры КТ, Параметры ТЦЭ, Профили, Графики, Меню настроек.

Режим «ИМКТ» (режим «КТ» с измерением сигналов поверяемых термопреобразователей и их автоматической поверкой) предназначен для:

- задания и измерения температуры КТ;
- выполнения автоматических программ изменения температуры (профилей);
- настройки измерительных каналов (выбор характеристики термопреобразователя, введение его идентификационных данных);
- измерения сигналов поверяемых преобразователей (до 4 шт.);
- установки параметров поверки (критерий годности по классу согласно ГОСТ 8.461-2009 и ГОСТ 8.338-2002 для ТС и ТП; расчет основной приведенной погрешности термопреобразователей с унифицированным сигналом);
- проведения автоматической поверки с формированием протокола.

Скриншот интерфейса в режиме «ИМКТ». Показан статус: 28.00 °С. Текущая точка: 1/3. Выводные файлы: Поверяется. Поверка: Поверяется. Выходные файлы: Поверяется. Графики: Поверяется. Меню настроек: Поверяется. Включены кнопки: Стоп. Включены кнопки: Настройка каналов, Параметры поверки, Выходные файлы, Графики, Меню настроек. Включены кнопки: Статус, Таблица. Включены кнопки: Канал 1, Канал 2, Канал 3, Канал 4. Включены кнопки: Параметры поверки, Поверка, Выходные файлы, Графики, Меню настроек. Включены кнопки: Статус, Таблица. Включены кнопки: Заводской номер, Эталон, Значения, Отклонение, ско, Дрейф, Доп. отклонение, Текущее значение ut.

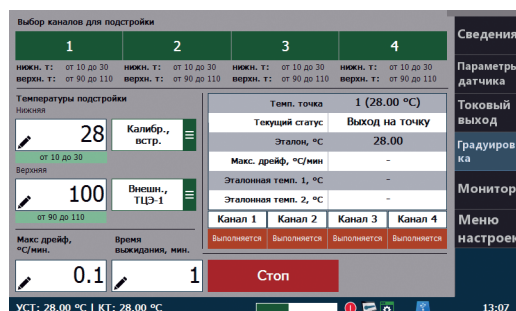
Скриншот интерфейса в режиме «ИМКТ». Показана таблица с данными для 4 каналов. Включены кнопки: Статус, Таблица. Включены кнопки: Заводской номер, Эталон, Значения, Отклонение, ско, Дрейф, Доп. отклонение, Текущее значение ut.

Заводской номер	12-3216	12-5312	12-4715	12-3920
Эталон, °С	28.000			
Значения, °С	27.905	41.749	27.921	18.495
Отклонение, °С	-0.0949	13.7483	-0.0797	-9.5050
ско, °С	0.0009	0.0019	0.0017	0.0007
Дрейф, °С/мин	0.0014	0.0189	-0.0050	0.0003
Доп. отклонение, °С	0.2000	0.2000	0.2000	0.2000
Текущее значение ut, °С	0.004 (доп. 0.040)   НСХ			

## Калибраторы температуры ЭЛЕМЕР-КТ-200К/М1 (/М1И, /М2, /М2И)

Режим «HART» (конфигурирование и подстройка термопреобразователей с унифицированным выходным сигналом) предназначен для:

- конфигурирования (изменения характеристик термопреобразователей);
- проверки и автоматической подстройки токового выхода термопреобразователя;
- автоматической градуировки сенсора по двум температурным точкам.



Режим работы под управлением внешнего ПО — программа АРМ ПТП осуществляет:

- управление сетью калибраторов температуры;
- задание профилей автоматической работы;
- настройка измерительных каналов ИМКТ;
- сбор оперативной информации, организация её хранения;
- обработка и анализ полученных данных;
- формирование протоколов поверки;
- возможность полностью автоматизированного расчета расширенной неопределенности при поверке ТС согласно ГОСТ 8.461-2009.

## Дополнительное оборудование

ЭЛЕМЕР-КТ-200К поддерживает подключение эталонных платиновых термометров ПТСВ через цифровой эталонный термометр ТЦЭ-005/М3. Подробное описание ПТСВ и ТЦЭ-005/М3 находится в одноименных главах.

## Стандартный набор каналов в термостатирующем блоке и блоке сравнения

Таблица 4

Габаритные размеры каналов в термостатирующем блоке, мм, не более		Количество каналов в			
Глубина	Диаметр для		термостатирующем блоке для		сменном блоке сравнения для ЭЛЕМЕР-КТ-200К/М2
	ЭЛЕМЕР-КТ-200К/М1	ЭЛЕМЕР-КТ-200К/М2	ЭЛЕМЕР-КТ-200К/М1	ЭЛЕМЕР-КТ-200К/М2	
165	4,5		2	1	1
	6,5		2	2	2
	8,5		1	1	1
	10,5		2	2	1
170*	—	37*	—	1*	—

\* — канал для размещения ампул реперных точек или сменного блока сравнения.

## Соединительные кабели

Таблица 5

Номер кабеля, назначение	Код при доп. заказе	Состав базовой комплектации, кол-во
№1 — кабель для измерения сигнала ТС по четырехпроводной схеме подключения	КИКТ-R1	1 шт.
№2 — кабель для измерения сигнала ТС по трехпроводной и двухпроводной схеме подключения	КИКТ-R2	1 шт.
№3 — кабель компенсационный для измерения сигнала ТП типа ТХА (К) с компенсатором холодного спая в разъеме кабеля	КИКТ-ТХА	1 шт.
№4 — кабель компенсационный для измерения сигнала ТП типа ТХК (Л) с компенсатором холодного спая в разъеме кабеля	КИКТ-ТХК	1 шт.
№5 — кабель для измерения сигнала ТП с компенсатором холодного спая на компенсационной колодке	КИКТ-ТП	1 шт.
№6 — кабель для питания и измерения сигнала преобразователей с унифицированным выходным сигналом 4...20 мА	КИКТ-I1	1 шт.
№7 — кабель для измерения сигнала преобразователей с унифицированным выходным сигналом 0...5 мА, 4...20 мА	КИКТ-I2	1 шт.
№8 — кабель для измерения напряжения –100...0...100 мВ	КИКТ-U1	—
№9 — кабель для измерения напряжения 0...10 В	КИКТ-U2	—
№10 — Кабель для подключения калибратора к ТЦЭ-005/М3	K1	1 шт.
№11 — USB A-B для связи калибратора с ПК	USB A-B	1 шт.
Кабель для подключения ТЦЭ-005/М3 к первичным преобразователям температуры. Кабель имеет на выходе 4 провода.	КИ-ТЦЭ	1 шт.*

## Калибраторы температуры ЭЛЕМЕР-КТ-200К/М1 (/М1И, /М2, /М2И)

Номер кабеля, назначение	Код при доп. заказе	Состав базовой комплектации, кол-во
Модуль интерфейсный МИГР-05U-2 для питания и подключения ТЦЭ-005/М3 к ПК (через USB-порт).	МИГР-05U-2	1 шт.**
Кабель для подключения ПТСВ-1, ПТСВ-3, ПТСВ-3Г, ПТСВ-4, ПТСВ-4Г, ПТСВ-5, ПТСВ-8 к термометру цифровому эталонному ТЦЭ-005/М3.	КИ-ПТСВ	1 шт.***
Кабель для подсоединения ПТСВ-1, ПТСВ-3, ПТСВ-3Г, ПТСВ-4, ПТСВ-4Г, ПТСВ-5, ПТСВ-8 к измерительной аппаратуре. Кабель имеет на выходе 4 провода.	КИ №1	1 шт.****
Ответная часть разъема PLT-168-PG (для самостоятельного изготовления кабелей)	PLT168	—

\* — при заказе ТЦЭ-005/М3 один кабель КИ-ТЦЭ входит в базовый комплект поставки.

\*\* — при заказе ТЦЭ-005/М3 один модуль МИГР-05U-2 входит в базовый комплект поставки.

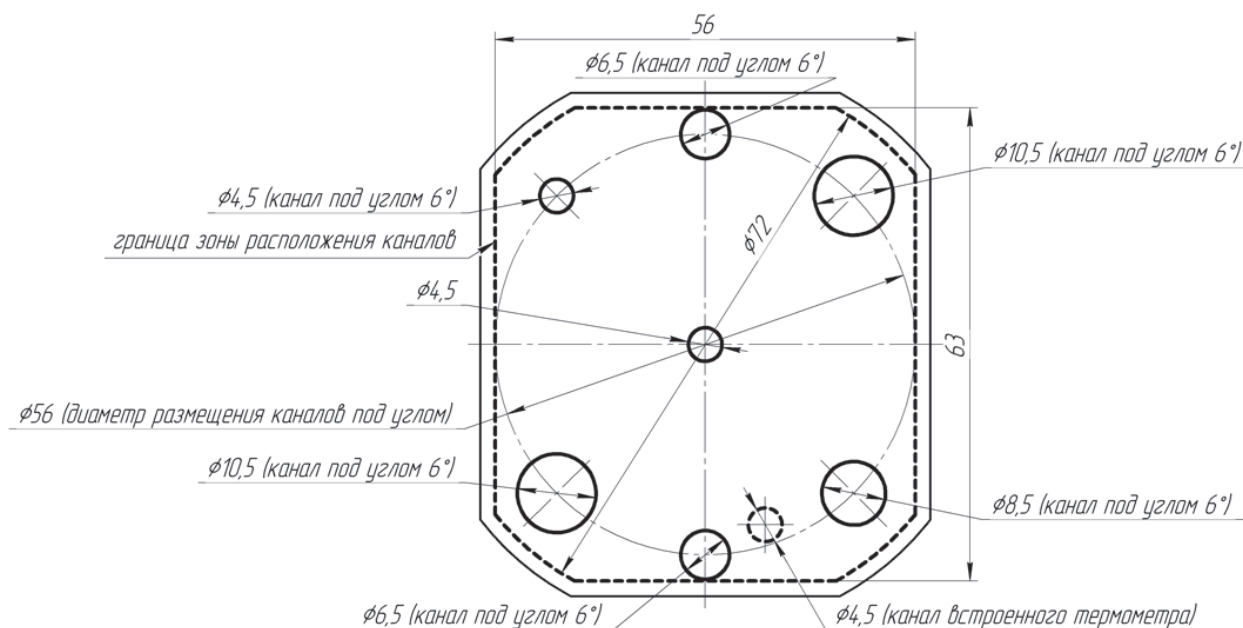
\*\*\* — при заказе ПТСВ-1, ПТСВ-3, ПТСВ-3Г, ПТСВ-4, ПТСВ-4Г, ПТСВ-5, ПТСВ-8 один кабель КИ-ПТСВ входит в базовый комплект поставки.

\*\*\*\* — при заказе ПТСВ-1, ПТСВ-3, ПТСВ-3Г, ПТСВ-4, ПТСВ-4Г, ПТСВ-5, ПТСВ-8 один кабель КИ №1 входит в базовый комплект поставки.

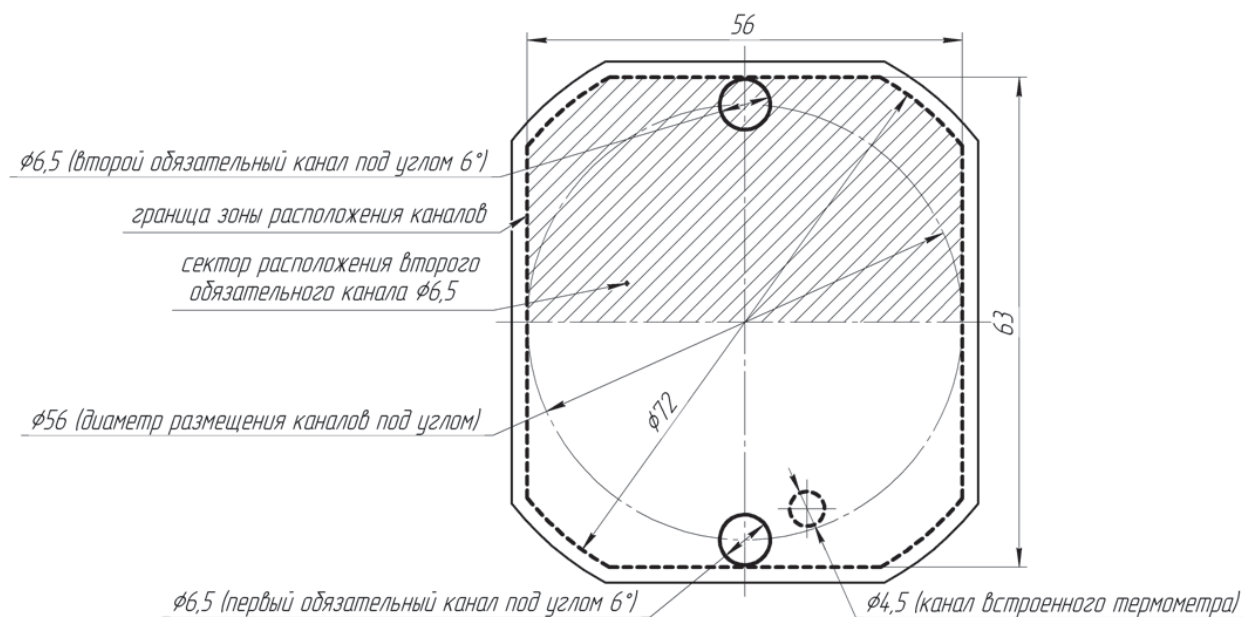
## Расположение каналов в блоках

Таблица 6

### Стандартный набор каналов в термостатирующем блоке ЭЛЕМЕР-КТ-200К/М1



### Нестандартный набор каналов в термостатирующем блоке ЭЛЕМЕР-КТ-200К/М1



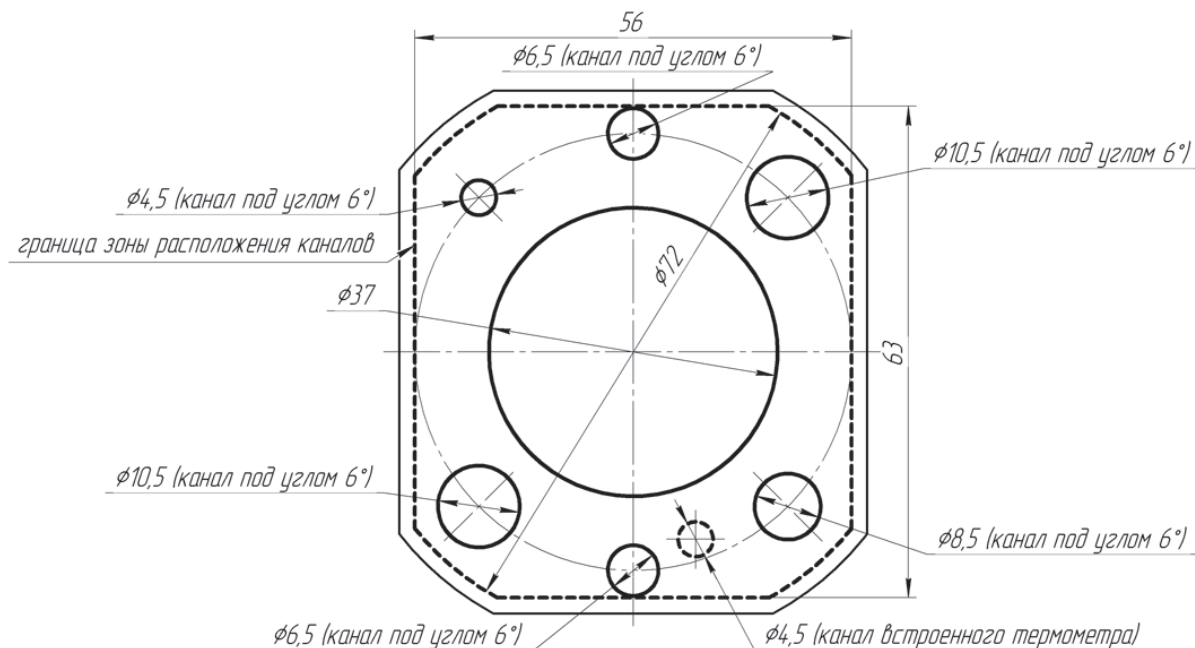
### Требования к расположению каналов:

- каналы необходимо разместить в зоне, ограниченной  $\varnothing 72$  мм и технологическими срезами;
- возможно расположение канала в центре зоны;
- минимальные расстояния между стенками соседних каналов — 5 мм;
- обязательно наличие двух каналов  $\varnothing 6,5$  мм и одного канала  $\varnothing 8,5$  мм;
- второй обязательный канал  $\varnothing 6,5$  мм произвольно располагается в секторе, противоположном первому обязательному каналу  $\varnothing 6,5$  мм;

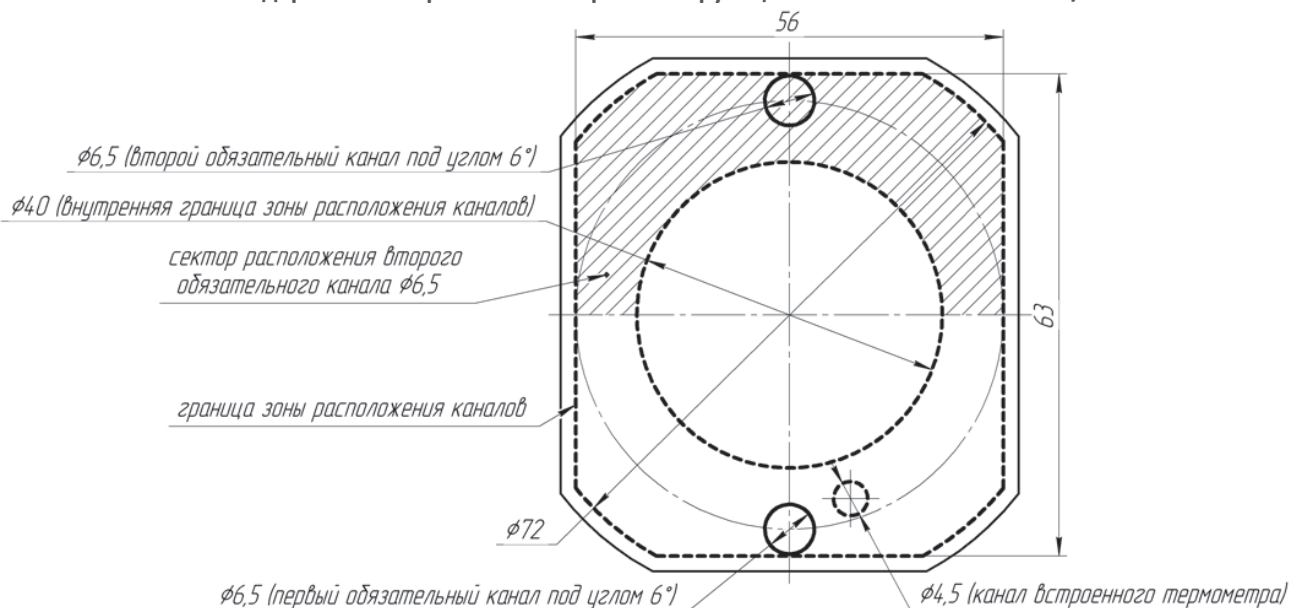
## Калибраторы температуры ЭЛЕМЕР-КТ-200К/М1 (/М1И, /М2, /М2И)

- при размещении каналов, необходимо учитывать расположение встроенного термометра;
- максимальный диаметр каналов 22 мм;
- глубина каналов 165 мм.

### Стандартный набор каналов в термостатирующем блоке ЭЛЕМЕР-КТ-200К/М2



### Нестандартный набор каналов в термостатирующем блоке ЭЛЕМЕР-КТ-200К/М2

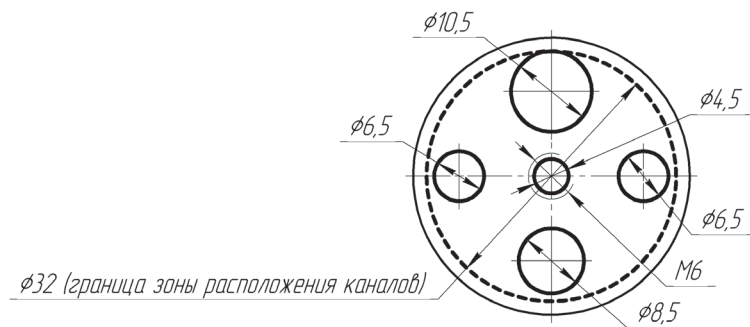


#### Требования к расположению каналов:

- каналы необходимо разместить в зоне, ограниченной  $\phi 40$  мм,  $\phi 72$  мм и технологическими срезами;
- минимальные расстояния между стенками соседних каналов — 5 мм;
- обязательно наличие двух каналов  $\phi 6,5$  мм;
- второй обязательный канал  $\phi 6,5$  мм произвольно располагается в секторе, противоположном первому обязательному каналу  $\phi 6,5$  мм;
- при размещении каналов, необходимо учитывать расположение встроенного термометра;
- максимальный диаметр каналов 15 мм;
- глубина каналов 165 мм.

## Калибраторы температуры ЭЛЕМЕР-КТ-200К/М1 (/М1И, /М2, /М2И)

### Стандартный набор каналов в блоке сравнения ЭЛЕМЕР-КТ-200К/М2



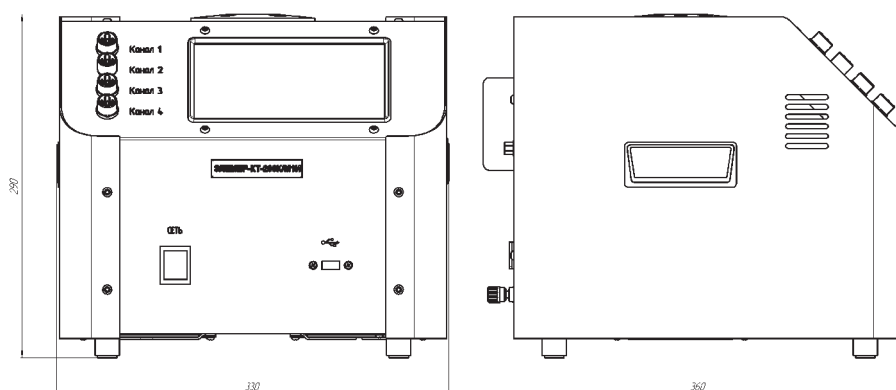
### Нестандартный набор каналов в блоке сравнения ЭЛЕМЕР-КТ-200К/М2



### Требования к расположению каналов:

- каналы необходимо разместить в зоне, ограниченной  $\varnothing 32$  мм;
- максимальный диаметр каналов 10,5 мм;
- минимальные расстояния между стенками соседних каналов — 5 мм;
- обязательно наличие двух каналов с одинаковыми диаметрами;
- глубина каналов 180 мм.

### Габаритные размеры



## Калибраторы температуры ЭЛЕМЕР-КТ-200К/М1 (/М1И, /М2, /М2И)

### Пример заказа

ЭЛЕМЕР-КТ-200К	/М1	И	А	СТБ	—	КИКТ-У1	НБ17	ТУ
1	2	3	4	5	6	7	8	9

1. Тип прибора
2. Модификация: /М1, /М2 \*
3. Наличие измерительного модуля: И \*\*
4. Индекс заказа: А, В (указывается только для ЭЛЕМЕР-КТ-200К/М1) (таблица 1). **Базовое исполнение — В**
5. Вариант набора каналов в термостатирующем блоке (указывается только для ЭЛЕМЕР-КТ-200К/М1):
  - СТБ — стандартный набор каналов в термостатирующем блоке (таблица 6)
  - НТБ — нестандартный набор каналов в термостатирующем блоке, по отдельному заказу \*\*\*
6. Вариант набора каналов в сменном блоке сравнения (указывается только для ЭЛЕМЕР-КТ-200К/М2):
  - СБС — стандартный набор каналов в блоке сравнения (таблица 6) \*\*\*\*
  - НБС — нестандартный набор каналов в блоке сравнения, по отдельному заказу \*\*\*
7. Наличие дополнительных кабелей (опция — таблица 5)
8. Ноутбук (опция)\*\*\*\*\*:
  - НБ15
  - НБ17
9. Обозначение технических условий (ТУ 4381-125-13282997-2014)

\* — для работы с термопреобразователями, имеющих крупногабаритные корпуса клеммных головок, часть каналов в ЭЛЕМЕР-КТ-200К/М1 расположены под углом 6° к вертикальной оси термостатирующего блока. ЭЛЕМЕР-КТ-200К/М2 имеет сменный блок сравнения.

\*\* — наличие четырёх канального измерительного модуля аналоговых сигналов (I, U, R) и HART-модема. В базовом исполнении отсутствуют, необходимо указывать дополнительно. Разъём для подключения ТЦЭ-005/М3 присутствует во всех модификациях ЭЛЕМЕР-КТ-200К.

\*\*\* — поставка калибратора с нестандартным набором каналов в термостатирующем блоке и блоке сравнения, ампул реперных точек производится по отдельному заказу, при этом наличие эскиза для согласования с расположением нестандартных каналов обязательно.

\*\*\*\* — один стандартный блок сравнения для ЭЛЕМЕР-КТ-200К/М2 входит в базовую комплектацию.

В базовый комплект поставки калибратора с измерительным модулем ЭЛЕМЕР-КТ-200К/М1И и ЭЛЕМЕР-КТ-200К/М2И входит компакт-диск с бесплатным программным обеспечением «Автоматизированное рабочее место КТ-КИ» («АРМ КТ-КИ»).

\*\*\*\*\* — При выборе опции «НБ» поставляется ноутбук (с диагональю экрана 15" или 17") с установленным программным обеспечением.

При заказе калибратора температуры, как опцию, возможно добавить:

- термометр цифровой эталонный ТЦЭ-005/М3
- термометры сопротивления платиновые вибропрочные эталонные 2-го и 3-го разрядов ПТСВ

Для заказа дополнительного оборудования смотрите главы ТЦЭ-005/М3 и ПТСВ соответственно.