

# СВН-МЭ

## Запорная арматура для датчиков давления Системы вентильные



- Рабочая среда — жидкость, пар, газ
- Давление рабочей среды — до 40 МПа
- Температура рабочей среды —  $-60...170$  °С
- Температура окружающего воздуха —  $-50...70$  °С

### Сертификаты и разрешительные документы

- Сертификат соответствия № С-RU.AB24.B.00649

### Назначение

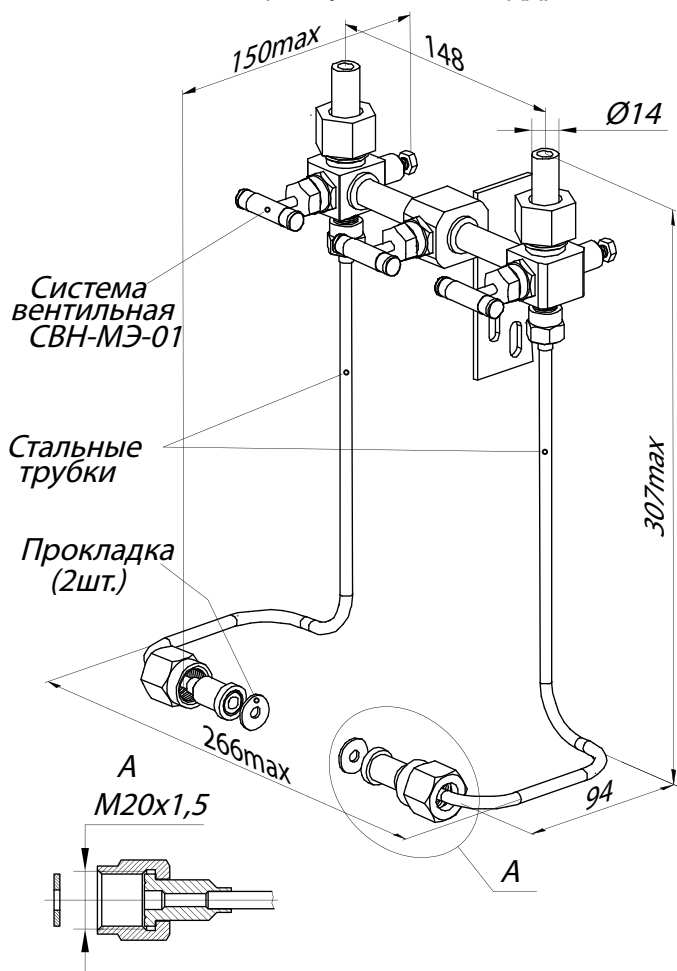
Системы вентильные СВН-МЭ предназначены для подключения датчиков (АИР-10) и электроконтактных манометров (ЭКМ-1005 и ЭКМ-2005) разности давлений к импульсным линиям и выравнивания давления в измерительных камерах датчика, а также для периодического контроля установки выходного сигнала, соответствующего нижнему значению измеряемой разности давлений.

### Конструктивные особенности

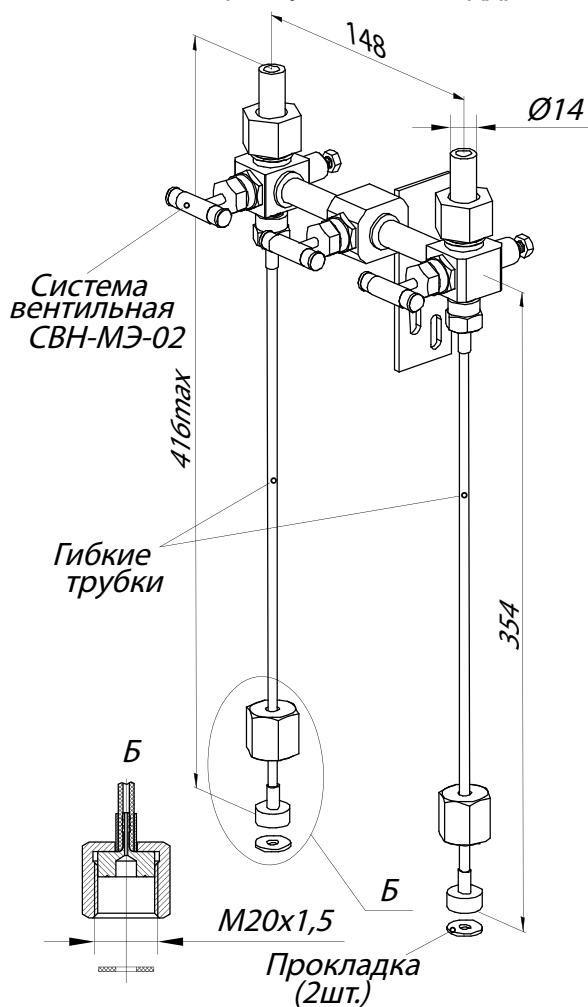
В конструкции вентильной системы предусмотрены два изолирующих вентиля, обеспечивающих отсечку каждой импульсной линии, уравнивательный вентиль для выравнивания давления в измерительных камерах датчика, а также дренаж импульсных линий для удаления воздушных пробок или слива конденсата.

Габаритные и присоединительные размеры

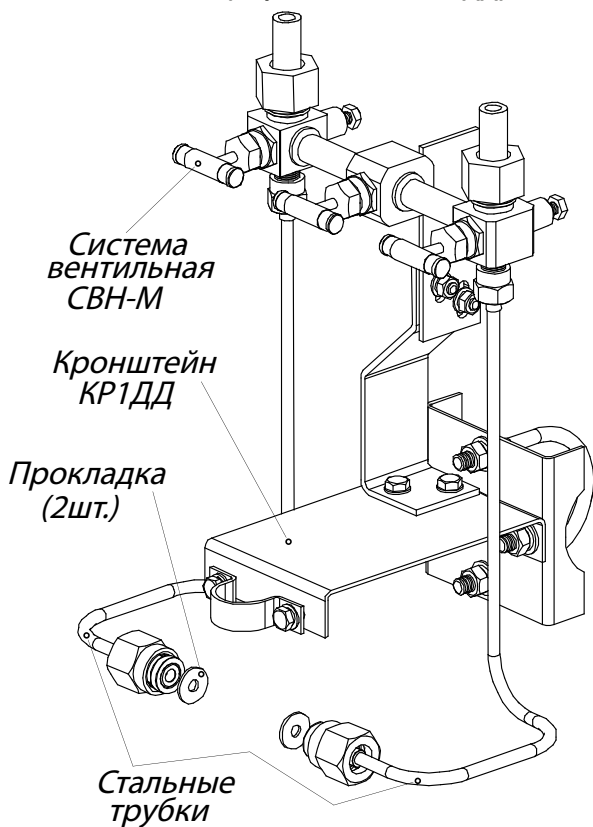
СВН-МЭ-01 (без кронштейна КР1ДД)



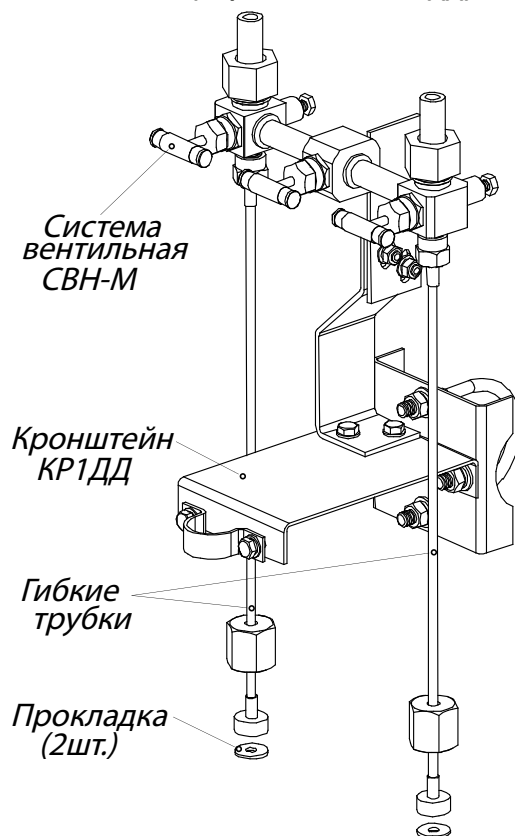
СВН-МЭ-02 (без кронштейна КР1ДД)



СВН-МЭ-03 (с кронштейном КР1ДД)



СВН-МЭ-04 (с кронштейном КР1ДД)



## Запорная арматура для датчиков давления Системы вентильные

### Пример заказа

СВН-МЭ	03	ТУ
1	2	3

1. Тип системы вентильной
2. Конструктивное исполнение
3. Обозначение технических условий ТУ 3742-105-13282997-2012

### Пример заказа кронштейна

Кронштейн КР1ДД

### Варианты применения вентильных систем с КМЧ, кронштейном и датчиком давления АИР-10-ДД штуцерного присоединения

