

НАУЧНО-ПРОИЗВОДСТВЕННОЕ ПРЕДПРИЯТИЕ «ЭЛЕМЕР»

## АРМАТУРА ДЛЯ ДАТЧИКОВ ДАВЛЕНИЯ И ТЕМПЕРАТУРЫ

РАЗДЕЛИТЕЛИ СРЕД  
КРАНЫ ШАРОВЫЕ  
КЛАПАННЫЕ БЛОКИ  
СИСТЕМЫ ВЕНТИЛЬНЫЕ  
ДЕМПФЕРНЫЕ УСТРОЙСТВА  
ГАСИТЕЛИ ПУЛЬСАЦИЙ  
ОХЛАДИТЕЛИ  
ОТВОДЫ СИФОННЫЕ  
ИМПУЛЬСНЫЕ, КАПИЛЛЯРНЫЕ ЛИНИИ  
ГИЛЬЗЫ ЗАЩИТНЫЕ  
УТЕПЛЯЮЩИЕ ЧЕХЛЫ  
ОБОГРЕВАТЕЛИ ВЗРЫВОЗАЩИЩЕННЫЕ

[www.elemer.ru](http://www.elemer.ru)



НАДЕЖНЫЕ СРЕДСТВА И СИСТЕМЫ  
ТЕХНОЛОГИЧЕСКОГО КОНТРОЛЯ





## Содержание

Разделители сред сравнительная таблица .....	4
Разделители сред BA.....	6
Разделители сред B .....	9
Разделители сред BH.....	13
Разделители сред BF.....	17
Разделители сред INR.....	24
Разделители сред W .....	28
Разделители сред BW .....	31
Разделители сред WA .....	34
Разделители сред WD .....	36
Разделители сред WF .....	42
Разделители сред WT .....	46
Разделители сред WS (DIN 11851, SMS 681, Tri-Clamp) .....	50
Кран шаровой КШМ .....	53
Клапанные блоки ЭЛЕМЕР-БК .....	55
Клапанные блоки серии А .....	56
Клапанные блоки серии С .....	60
Клапанные блоки серии Е.....	64
Системы вентильные СВН-МЭ .....	69
Демпферное устройство ДУ .....	71
Гасители пульсаций PS.....	72
Охладители ОС100.....	74
Охладители CS-300.....	75
Отводы сифонные ОС .....	77
Импульсные линии ЛИ.....	79
Капиллярные линии L .....	81
Промывочные кольца FR .....	83
Фланцы F .....	86
Резиновые мембраны R .....	86
Фланцы FA.....	86
Запасные капсулы ВАК .....	86
Ответные части FS .....	86
Фторопластовые сильфоны FB.....	86
Переходники ПШ .....	87
Гильзы защитные ГЗ-015.....	88
Гильзы защитные ГЗ-016.....	91
Гильзы защитные ГЗ-017.....	93
Бобышки БП и БС .....	97
Щтуцер передвижной ШП .....	98
Утепляющие чехлы УПВЧ-Р .....	99
Обогреватели взрывозащищенные ОУ-Р.....	102

Таблица 1

Наименование / параметр	BA	B	BF	BH	INR	W	
Внешний вид							
Вакуумное заполнение	+ / -	+ / -				+	
Конструкция	сварная разборная	разборная				сварная разборная	
Материал мембраны (сильфона)	Резина V; Резина E; Резина C; Резина N; Нержавеющая сталь; Молибденовая сталь (TiN); Футерованная сталь; Титан	Фторопласт Ф-4; Резина V; Резина E; Резина C; Резина N				Резина V Резина E Резина C Резина N	Нержавеющая сталь; Молибденовая сталь (с покрытием фторопласт, TiN); Титан; Тантал
Материал корпуса (контактирующий с измеряемой средой)	Нержавеющая сталь; Углеродистая сталь; Молибденовая сталь; Титан	Нержавеющая сталь; Фторопласт Ф-2М; Углеродистая сталь; Футерованная сталь; Молибденовая сталь; Хромоникелевая сталь; Хастеллой; Титан	Нержавеющая сталь; Углеродистая сталь; Футерованная сталь; Молибденовая сталь; Хромоникелевая сталь; Хастеллой; Титан	Нержавеющая сталь; Высокопрочная сталь; Молибденовая сталь; Хромоникелевая сталь; Хастеллой; Титан	Нержавеющая сталь; Фторопласт Ф-2М; Углеродистая сталь; Молибденовая сталь; Хромоникелевая сталь; Хастеллой; Титан	Нержавеющая сталь (с танталовым покрытием); Углеродистая сталь; Футерованная сталь; Молибденовая сталь; Хромоникелевая сталь; Хастеллой; Титан	
Присоединение к процессу	штуцер, фланец	штуцер	фланец	штуцер	штуцер, фланец	штуцер	
Рабочее давление*, кгс/см <sup>2</sup>	-1...600	до 350	до 250	до 1500	до 100	-1...250	
Рабочий диапазон температур**, °C	-90...+400	-50...+200	-50...+200	-50...+250	-40...+200	-50...+200	
Погрешность, % (при работе с прибором с пределом измерения А)	В пределах класса точности прибора	Смотри таблицу 2			—	В пределах класса точности прибора	
Внешний вид							
Наименование / параметр	BA	B	BF	BH	INR	W	

4

Таблица 2

Параметр	B, BF			
	Типоразмер разделителя			
	S	M	Mf	Lf
с заполнением под вакуум	0 % при A > 1,6	0 % при A > 0,6	—	—
заполнение без вакуума	0,5 % при A > 1,6	0,5 % при A > 0,6	0,2 % при A > 1,6	0,2 % при A ≥ 0,6
без заполнения	—	—	0,5 % при A > 10	0,5 % при A > 6

BW	WA	WD	WF	WT	WS	Наименование / параметр
						<b>Внешний вид</b>
+						<b>Вакуумное заполнение</b>
сварная	сварная	разборная	сварная			<b>Конструкция</b>
Нержавеющая сталь; Молибденовая сталь; Хастеллой; Титан	Нержавеющая сталь; Молибденовая сталь (с покрытием фторопласт, TIN); Титан	Нержавеющая сталь; Молибденовая сталь (с покрытием золотом, TIN); Титан; Тантал	Молибденовая сталь (с покрытием фторопласт, золото, TIN); Титан; Тантал; Хастеллой; Спецст. для карбамида	Нержавеющая сталь; Молибденовая сталь (с покрытием фторопласт, TIN); Титан; Тантал; Хастеллой; Спецст. для карбамида	Нержавеющая сталь	<b>Материал мембраны (сильфона)</b>
Нержавеющая сталь; Молибденовая сталь; Хастеллой; Титан	Нержавеющая сталь; Молибденовая сталь; Титан	Нержавеющая сталь; Углеродистая сталь; Футерованная сталь; Молибденовая сталь; Хромоникелевая сталь; Хастеллой; Титан	—	—	Нержавеющая сталь	<b>Материал корпуса (контактирующий с измеряемой средой)</b>
штуцер	штуцер	фланец	фланец	фланец	молочная гайка, Clamp	<b>Присоединение к процессу</b>
0...600	1...600	-1...250	-1...250	-1...250	40	<b>Рабочее давление*, кгс/см<sup>2</sup></b>
-90...+400	0...+200	-50...+260	-90...+400	-90...+200	-10...+150	<b>Рабочий диапазон температур**, °C</b>
В пределах класса точности прибора						<b>Погрешность, % (при работе с прибором с пределом измерения A)</b>
						<b>Внешний вид</b>
<b>BW</b>	<b>WA</b>	<b>WD</b>	<b>WF</b>	<b>WT</b>	<b>WS</b>	<b>Наименование / параметр</b>

ВН

Исполнение

Стандартное

Повышенной прочности

0,2 % при A < 6; 0 % при A ≥ 6

0,2 % при A < 10; 0 % при A ≥ 10

## Разделители сред ВА (фланцевое соединение)

Разделители сред типа ВА предназначены для защиты чувствительного элемента измерительного прибора (датчика давления, манометра и т.д.) от воздействия агрессивных, сильновязких, загрязненных, застывающих, полимеризующихся рабочих сред и/или сред с высокой температурой.

Являются современным аналогом разделителей РМ5319, РМ5320, РМ5321, РМ5322, РМ5497

### Конструктивные особенности

Конструкция разделителя в зависимости от материала разделительного элемента может быть разборной или сварной. В зависимости от материала разделительного элемента данное изделие заполняется жидкостью, как с помощью вакуума, так и без применения вакуумного оборудования. Разделитель при вводе в эксплуатацию не требует дополнительной наладки или доводки.



### Технические характеристики

Параметры	ВА-...5319	ВА-...5320	ВА-...5321	ВА-...5322	ВА-...5497
Диапазон рабочих давлений, кгс/см <sup>2</sup>	-1...60		-1...600		-1...60
Диапазон рабочих температур*, °С	-50...+200	-90...+400	-50...+200	-90...+400	-50...+200
Внутренний объем*, см <sup>3</sup>	70	70	10	10	70
Максимальный вытесняемый объем*, см <sup>3</sup>	50	50	6	6	50

\* — зависит от материала мембраны; приведен максимально возможный.

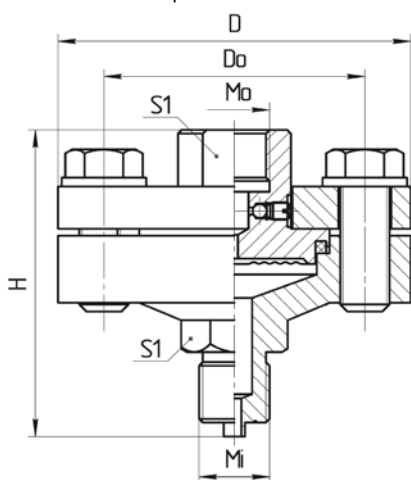
### Используемые материалы

- Мембрана:
  - резина N;
  - резина С;
  - резина Е;
  - резина V;
  - нержавеющая сталь;
  - нержавеющая сталь с фторопластовым покрытием;
  - нержавеющая сталь с покрытием нитридом титана;
  - молибденовая сталь;
  - титан.
- Корпус:
  - нержавеющая сталь;
  - углеродистая сталь;
  - молибденовая сталь.
- Фланец:
  - углеродистая сталь;
  - нержавеющая сталь.
- Соединение с процессом:
  - РМ5319, РМ5321, РМ5497 — штуцерное соединение;
  - РМ5320, РМ5322 — фланцевое соединение.
- Гарантийный срок эксплуатации — 1 год.

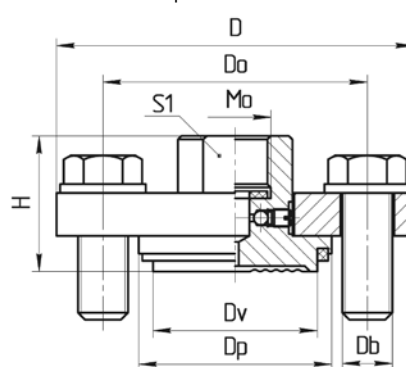
## Габаритные размеры

Параметры	BA-...5319	BA-...5320	BA-...5321	BA-...5322	BA-...5497
Диаметр фланца D, мм	145	145	100	100	145
Диаметр по центрам отверстий D <sub>0</sub> , мм	125	125	74	74	125
Высота H, мм	80	30	88	36	80
Посадочный диаметр D <sub>p</sub> , мм	—	112	—	54	—
Внутренний диаметр D <sub>v</sub> , мм	—	106,7	—	46,7	—
Диаметр D <sub>b</sub> / число болтов, мм	M10×1,5 / 8	M10×1,5 / 8	M14×1,5 / 8	M14×1,5 / 8	M10×1,5 / 8
Входной штуцер M <sub>i</sub> , мм	M20×1,5	—	M20×1,5	—	M20×1,5
Выходной штуцер M <sub>o</sub> , мм	Любой по заказу (стандарт M20x1,5)				
Размер под ключ S1, мм	27				
Масса устройства, кг	3	2	2,2	1,5	3

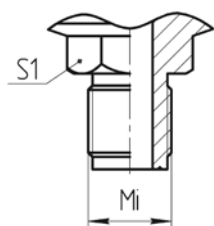
Разделитель сред типов 5319 и 5321



Разделитель сред типов 5320 и 5322



Штуцер разделителя типа 5497



Место установки разделителя

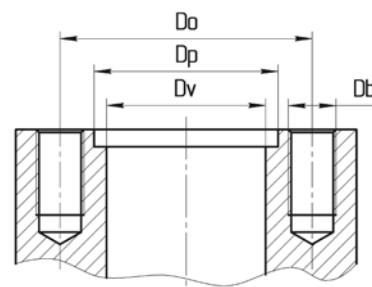


Таблица 1

Код при заказе	Материал мембраны	Диапазон рабочих температур, °C	Область применения
V	Резина V	-10...+200	Грязные или застывающие агрессивные
E	Резина E	-30...+130	Агрессивные или пищевые продукты
C	Резина C	-20...+140	Грязные или застывающие умеренно агрессивные
N	Резина N	-40...+150	Вязкие, застывающие углеводороды (мазут и т.д.)
1	Нержавеющая сталь	-50...+200	Любые слабоагрессивные среды
1F	Футеровка нержавеющей сталь	-50...+200	Агрессивные среды
1T	Покрытие TiN	-50...+200	Абразивные среды
3	Молибденовая сталь	-50...+200	Агрессивные или пищевые продукты
7	Титан	-50...+200	Агрессивные среды

## Пример заказа

BA	N	0	1	A	5320
1	2	3	4	5	6

1. Тип разделителя сред
2. Материал мембраны (таблица 1)
3. Материал фланца
  - Углеродистая сталь. Код при заказе «0»
  - Нержавеющая сталь. Код при заказе «1»
4. Материал корпуса
  - Углеродистая сталь. Код при заказе «0»
  - Нержавеющая сталь. Код при заказе «1»
  - Молибденовая сталь. Код при заказе «3»
  - Титан. Код при заказе «7»
5. Выходной штуцер (прибор)
  - M20x1,5. Код при заказе «A»
  - M12x1,5. Код при заказе «C»
  - 1/4" NPT. Код при заказе «D»
  - 1/2" NPT. Код при заказе «E»
  - G 1/2". Код при заказе «G»
  - G 1/4". Код при заказе «H»
  - Другое. Код при заказе «O»
6. Модель разделителя
  - Штуцерное соединение. Код при заказе «5319»
  - Фланцевое соединение, посадочный диаметр 112 мм. Код при заказе «5320»
  - Штуцерное соединение. Код при заказе «5321»
  - Штуцерное соединение. Код при заказе «5497»
  - Фланцевое соединение, посадочный диаметр 54 мм. Код при заказе «5322»



### Разделители сред В (не требуют вакуумного заполнения, штуцерное присоединение)

Разделители сред типа В предназначены для защиты чувствительного элемента измерительного прибора (датчика давления, манометра и т.д.) от воздействия агрессивных, сильновязких, загрязненных, застывающих, полимеризующихся рабочих сред и/или сред с высокой температурой.

#### Конструктивные особенности

Конструкция разделителя — разборная с внутренним расположением разделительного элемента возможностью его замены. Данное изделие может быть заполнено жидкостью, как с помощью вакуума, так и без применения вакуумного оборудования. Разделители при вводе в эксплуатацию не требуют дополнительной наладки или доводки.



#### Технические характеристики

Применяемые материалы		Рабочий диапазон температур*, °С	Типоразмер разделителя			
Корпус (крышка)	Сильфон (мембрана)		S	M	Mf	Lf
		Диапазон рабочих давлений, кгс/см <sup>2</sup>				
Фторопласт Ф-2М	Фторопласт Ф-4	-50...+80	-1...25	Не применяются		
Сталь футерованная фторопластом		-50...+80	-1...100	-1...40	Не применяются	
Стали, сплавы	Резины	-40...+200	-1...350	-1...350	Не применяются	-1...60
	Фторопласт Ф-4	-50...+200			-1...200	

\* — зависит от материала мембраны; приведен максимально возможный.

Параметры		Типоразмер разделителя			
		S	M	Mf	Lf
Погрешность*, % при совместной работе с прибором, имеющим предел измерения А**, кгс/см <sup>2</sup>	Заполнение под вакуумом	0 % при А > 1,6	0 % при А > 0,6	—	—
	Заполнение без вакуума	0,5 % при А > 1,6	0,5 % при А > 0,6	0,2 % при А > 1,6	0,2 % при А ≥ 0,6
	Без заполнения***	—	—	0,5 % при А > 10	0,5 % при А > 6
Внутренний объем****, см <sup>3</sup>		12	30	45	150
Максимальный вытесняемый объем*****, см <sup>3</sup>		5	15	30	100

Вносимая погрешность зависит от размера используемого разделительного элемента и способа заполнения (указана для рабочего диапазона температур -20...+100 °С).

\*\* — указанная величина суммируется с погрешностью прибора;

\*\*\* — нижняя граница зависит от погрешности (чем меньше предел измерения, тем выше относительная погрешность);

\*\*\*\* — т.е. разделитель заполнен жидкостью «вручную» (без вакуумного оборудования), а прибор (датчик или манометр диаметром до 100 мм) не заполняются совсем;

\*\*\*\*\* — для разделителей с фторопластовым сильфоном.

Используемые материалы

- Мембрана:
  - Фторопласт Ф-4;
  - резина V;
  - резина С;
  - резина Е;
  - резина N.
- Корпус (контактирующий с измеряемой средой):
  - нержавеющая сталь;
  - фторопласт Ф-2М;
  - углеродистая сталь;
  - сталь футерованная фторопластом;
  - молибденовая сталь;
  - хромоникелевая сталь;
  - хастеллой;
  - титан.
- Крышка (соединение с измерительным прибором):
  - нержавеющая сталь;
  - углеродистая сталь;
  - фторопласт Ф-2М;
  - молибденовая сталь.
- Соединение с процессом:
  - штуцерное.
- Гарантийный срок эксплуатации — 1 год.

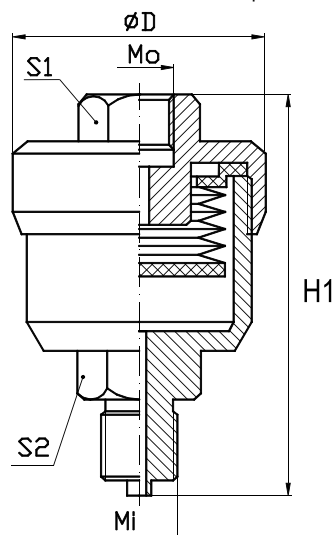
Габаритные размеры

Типоразмер разделительного элемента	Тип входного штуцера Mi	Диаметр D, мм	Высота*, мм		Размер под ключ, мм		Масса, кг**
			H1	H2	Прибор S1	Процесс S2	
S	внешний M20×1,5	53	91	72	27	41	0,50
	внутренний M20×1,5		82	56			0,45
M	внешний M20×1,5	66	103	75	32	32	0,80
	внутренний M20×1,5		82	59			0,65
Mf	внешний M20×1,5	66	133	—	32	32	1,10
	внутренний M20×1,5		116	—			0,85
Lf	внешний M20×1,5	100	159	106	41	41	2,70
	внутренний M20×1,5		134	100			2,30

\* — в случае применения крышки со встроенным демпфером или крышки под вакуумное заполнение высота разделителя увеличивается еще на 10...20 мм,

\*\* — зависит от материала разделительного элемента, корпуса и крышки разделителя (приведена для фторопласта и сталей соответственно).

Разделитель с сильфоном



Разделитель с мембраной

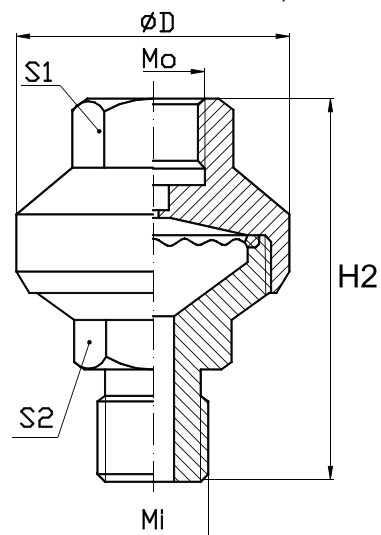


Таблица 1

Код при заказе	Материал сальфона (мембраны)	Рабочий диапазон температур, °С	Рабочие среды
F	Фторопласт Ф-4	-50...+200	Любые невязкие агрессивные
V	Резина V	-10...+200	Грязные и застывающие агрессивные
E	Резина E	-30...+130	Агрессивные или пищевые продукты
C	Резина C	-20...+140	Грязные или застывающие умеренно агрессивные
N	Резина N	-40...+150	Вязкие, застывающие углеводороды (мазут и т.д.)

Таблица 2

Код при заказе	Типоразмер сальфона	Диаметр, мм
S	Малый	32
M	Средний	46
Mf	Увеличенный	46
Lf	Большой	74

Таблица 3

Код при заказе	Материал корпуса	Рабочий диапазон температур, °С	Максимальное рабочее давление, кгс/см <sup>2</sup>
0	Углеродистая сталь	-50...+200	350
1	Нержавеющая сталь	-50...+200	200
1F	Футерованная сталь	-50...+80	100
2	Фторопласт Ф-2М	-50...+80	25
3	Молибденовая сталь	-50...+200	200
5	Хромоникелевая сталь	-50...+200	200
6	Хастеллой	-50...+200	200
7	Титан	-50...+200	200

Таблица 4

Код при заказе	Резьба
A	M20×1,5
B	M10×1
C	M12×1,5
D	1/4" NPT
E	1/2" NPT
F	3/4" NPT
G	G 1/2"
H	G 1/4"
I	G 3/4"
O	Другое

Пример заказа

В	Ф	М	1	1	4	А	1	А
1	2	3	4	5	6	а	б	с
						7		

1. Тип разделителя
2. Материал сильфона (мембраны) (таблица 1)
3. Типоразмер сильфона (таблица 2)
4. Материал корпуса (таблица 3)
5. Материал крышки
  - Углеродистая сталь. Код при заказе «0»
  - Нержавеющая сталь. Код при заказе «1»
  - Фторопласт Ф-2М. Код при заказе «2»
  - Молибденовая сталь. Код при заказе «3»
6. Исполнение крышки
  - Стандартное. Код при заказе «3»
  - Стандартное (с защитой от перегрузки). Код при заказе «4»
  - Универсальное (с демпфером). Код при заказе «5»
  - Вакуумное (со штуцером под вакуумное заполнение). Код при заказе «6»
7. Размеры штуцеров вход / выход
  - Вход (процесс) размер резьбы (таблица 4)
  - Вход (процесс)
    - Внутренняя резьба. Код при заказе «0»
    - Внешняя резьба. Код при заказе «1»
  - Выход (прибор) размер резьбы (таблица 4)

### Разделители сред ВН (не требуют вакуумного заполнения, штуцерное присоединение)

Разделители сред типа ВН предназначены для защиты чувствительного элемента измерительного прибора (датчика давления, манометра и т.д.) от воздействия агрессивных, сильновязких, загрязненных, застывающих, полимеризующихся рабочих сред и/или сред с высокой температурой. Отличие от разделителей типа В — возможность работы при давлении до 700 кГс/см<sup>2</sup> (опционально до 1500 кГс/см<sup>2</sup>)

#### Конструктивные особенности

Конструкция разделителя — разборная с внутренним расположением разделительного элемента возможностью его замены. Данное изделие может быть заполнено жидкостью, как с помощью вакуума, так и без применения вакуумного оборудования. Разделители при вводе в эксплуатацию не требуют дополнительной наладки или доводки.



#### Технические характеристики

Применяемые материалы			Исполнение разделителя	
Корпус (крышка)	Сильфон (мембрана)	Рабочий диапазон температур*, °С	Стандартное	Повышенной прочности
			Диапазон рабочих давлений, кГс/см <sup>2</sup>	
Стали, сплавы	Резины	-40...+200	0...700	Не применяются
	Фторопласт Ф-4	-50...+200		
	Стали, сплавы	-50...+250		
Стали, сплавы	Резины	-40...+200	Не применяются	0...1500

\* — зависит от материала мембраны; приведен максимально возможный.

Параметры	Исполнение разделителя	
	Стандартное	Повышенной прочности
Погрешность**, % при совместной работе с прибором, имеющим предел измерения А***, кГс/см <sup>2</sup>	0,2 % при А < 6 0 % при А ≥ 6	0,2 % при А < 10 0 % при А ≥ 10
Внутренний объем, см <sup>3</sup>	18	3,7
Максимальный вытесняемый объем, см <sup>3</sup>	5	1,4

Вносимая погрешность зависит от размера используемого разделительного элемента и способа заполнения (указана для рабочего диапазона температур -20...+100 °С).

\*\* — указанная величина суммируется с погрешностью прибора;

\*\*\* — нижняя граница зависит от погрешности (чем меньше предел измерения, тем выше относительная погрешность).

Используемые материалы

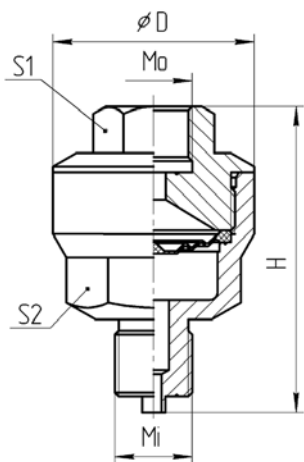
- Мембрана:
  - Фторопласт Ф-4;
  - резина V;
  - резина С;
  - резина E;
  - резина N;
  - нержавеющая сталь;
  - молибденовая сталь;
  - титан.
- Корпус (контактирующий с измеряемой средой):
  - нержавеющая сталь;
  - фторопласт Ф-2М;
  - углеродистая сталь;
  - сталь футерованная фторопластом;
  - молибденовая сталь;
  - хромоникелевая сталь;
  - хастеллой;
  - титан.
- Крышка (соединение с измерительным прибором):
  - нержавеющая сталь;
  - высокопрочная сталь;
  - молибденовая сталь;
  - хромоникелевая сталь;
  - хастеллой;
  - титан.
- Соединение с процессом:
  - штуцерное.
- Гарантийный срок эксплуатации — 1 год.

Габаритные размеры

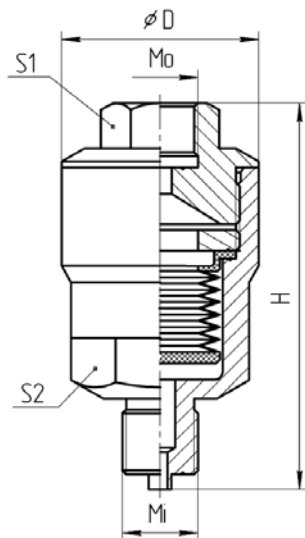
Исполнение	Материал мембраны или сильфона	Тип штуцера Мi	Диаметр D, мм	Высота Н, мм	Масса, кг	Размер под ключ, мм	
						S1	S2
Стандартное	Резины	Внешний М20×1,5	52	80	0,50	27	41
		Внутренний М20×1,5		72	0,45		
	Фторопласт Ф-4	Внешний М20×1,5	52	100	0,60	27	41
		Внутренний М20×1,5		92	0,50		
	Стали, сплавы	Внешний М20×1,5	70	90	0,90	27	36
		Внутренний М20×1,5		82	0,85		
Повышенной прочности	Резины	Внешний М20×1,5	85	100	2,7	спецключ	
		Внутренний М20×1,5		95	2,6		

## Стандартное исполнение

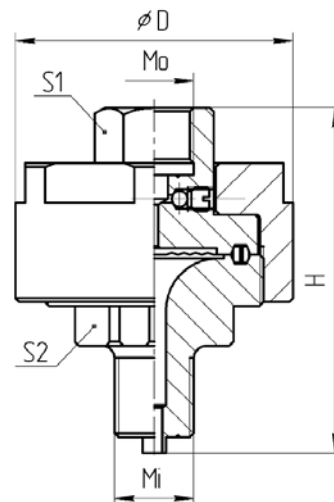
Разделитель с резиновой мембраной



Разделитель с фторопластовым сильфоном



Разделитель с металлической мембраной



## Исполнение повышенной прочности

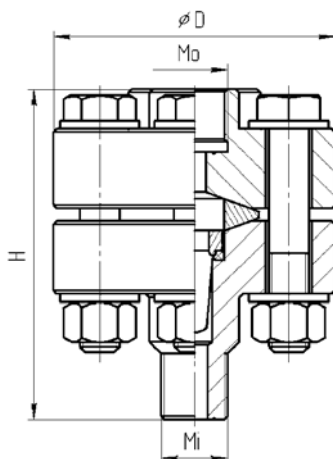


Таблица 1

Код при заказе	Материал сильфона (мембраны)	Рабочий диапазон температур, °C	Рабочие среды
F	Фторопласт Ф-4	-50...+200	Любые невязкие агрессивные
V	Резина V	-10...+200	Грязные и застывающие агрессивные
E	Резина E	-30...+130	Агрессивные или пищевые продукты
C	Резина C	-20...+140	Грязные или застывающие умеренно агрессивные
N	Резина N	-40...+150	Вязкие, застывающие углеводороды (мазут и т.д.)
1	Нержавеющая сталь	-50...+250	Любые слабоагрессивные среды
3	Молибденовая сталь	-50...+250	Агрессивные или пищевые продукты
6	Хастеллой	-50...+250	Агрессивные среды
7	Титан	-50...+250	Агрессивные среды

Таблица 2

Код при заказе	Материал корпуса	Максимальное рабочее давление, кгс/см <sup>2</sup>
0	Высокопрочная сталь	1500
1	Нержавеющая сталь	700
3	Молибденовая сталь	700
5	Хромоникелевая сталь	700
6	Хастеллой	700
7	Титан	700

Таблица 3

Код при заказе	Материал крышки	Максимальное рабочее давление, кгс/см <sup>2</sup>
0	Высокопрочная сталь	1500
1	Нержавеющая сталь	700
3	Молибденовая сталь	700

Таблица 4

Код при заказе	Резьба
A	M20×1,5
E	1/2" NPT
G	G1/2"
O	Другое

**Пример заказа**

16

ВН	F	1	1	3	A	1	A
1	2	3	4	5	a	b	c
						6	

1. Тип разделителя
2. Материал сальфона (мембраны) (таблица 1)
3. Материал корпуса (таблица 2)
4. Материал крышки (таблица 3)
5. Исполнение
  - Стандартное (рабочее давление до 700 кгс/см<sup>2</sup>). Код при заказе «3»
  - Повышенной прочности (рабочее давление до 1500 кгс/см<sup>2</sup>). Код при заказе «4»
6. Размеры штуцеров вход / выход
  - Вход (процесс) размер резьбы (таблица 4)
  - Вход (процесс)
    - Внутренняя резьба. Код при заказе «0»
    - Внешняя резьба. Код при заказе «1»
  - Выход (прибор) размер резьбы (таблица 4)



**Разделители сред ВФ (не требуют вакуумного заполнения, фланцевое присоединение)**

Разделители сред типа ВФ предназначены для защиты чувствительного элемента измерительного прибора (датчика давления, манометра и т.д.) от воздействия агрессивных, сильновязких, загрязненных, застывающих, полимеризующихся рабочих сред и/или сред с высокой температурой.

**Конструктивные особенности**

Конструкция разделителя — разборная с внутренним расположением разделительного элемента возможностью его замены. Изделие хорошо противостоит засорению. Может быть заполнено жидкостью, как с помощью вакуума, так и без применения вакуумного оборудования. Разделители при вводе в эксплуатацию не требуют дополнительной наладки или доводки.



**Технические характеристики**

Применяемые материалы		Рабочий диапазон температур*, °С	Типоразмер разделителя			
Корпус (крышка)	Сильфон (мембрана)		S	M	Mf	Lf
			Диапазон рабочих давлений, кгс/см <sup>2</sup>			
Сталь футерованная фторопластом	Фторопласт Ф-4	-50...+80	-1...100	-1...40	Не применяются	
Стали, сплавы	Резины	-40...+200	-1...200	-1...200	Не применяются	-1...63
	Фторопласт Ф-4	-50...+200			-1...200	

\* — зависит от материала мембраны; приведен максимально возможный.

Параметры		Типоразмер разделителя			
		S	M	Mf	Lf
Погрешность*, % при совместной работе с прибором, имеющим предел измерения А**, кгс/см <sup>2</sup>	Заполнение под вакуумом	0 % при А > 1,6	0 % при А > 0,6	—	—
	Заполнение без вакуума	0,5 % при А > 1,6	0,5 % при А > 0,6	0,2 % при А > 1,6	0,2 % при А ≥ 0,6
	Без заполнения***	—	—	0,5 % при А > 10	0,5 % при А > 6
Внутренний объем****, см <sup>3</sup>		12	30	45	150
Максимальный вытесняемый объем*****, см <sup>3</sup>		5	15	30	100

Вносимая погрешность зависит от размера используемого разделительного элемента и способа заполнения (указана для рабочего диапазона температур -20...+100 °С).

\*\* — указанная величина суммируется с погрешностью прибора;

\*\*\* — нижняя граница зависит от погрешности (чем меньше предел измерения, тем выше относительная погрешность);

\*\*\*\* — т.е. разделитель заполнен жидкостью «вручную» (без вакуумного оборудования), а прибор (датчик или манометр диаметром до 100 мм) не заполняются совсем;

\*\*\*\*\* — для разделителей с фторопластовым сильфоном.

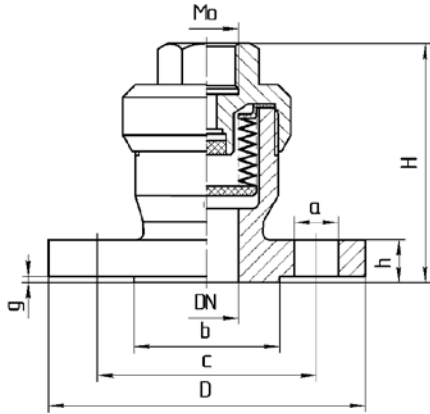
**Используемые материалы**

- Мембрана:
  - Фторопласт Ф-4;
  - резина V;
  - резина С;
  - резина Е;
  - резина N.
- Фланец:
  - углеродистая сталь.
- Корпус (контактирующий с измеряемой средой):
  - нержавеющая сталь;
  - углеродистая сталь;
  - сталь футерованная фторопластом;
  - молибденовая сталь;
  - хромоникелевая сталь;
  - хастеллой;
  - титан.
- Крышка (соединение с измерительным прибором):
  - нержавеющая сталь;
  - углеродистая сталь;
  - молибденовая сталь.
- Соединение с процессом:
  - фланцевое.
- Гарантийный срок эксплуатации — 1 год.

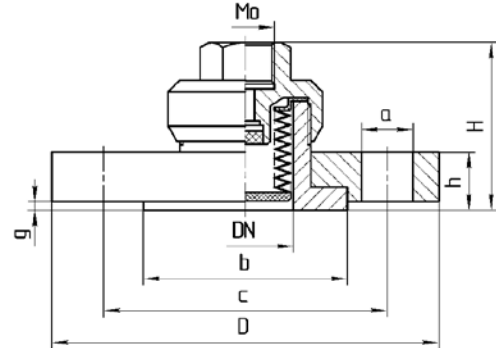
**Габаритные размеры**

**Фланцевые разделители с фторопластовым сиффоном**

Исполнение 1 с внутренним расположением разделительного элемента

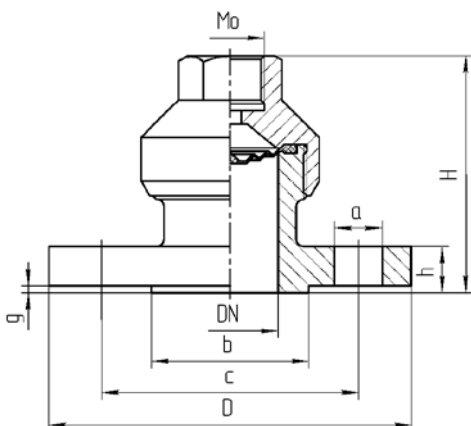


Исполнение 2 с открытым разделительным элементом

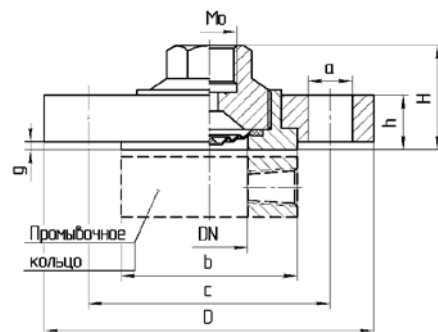


**Фланцевые разделители с резиновой мембраной**

Исполнение 1 с внутренним расположением разделительного элемента



Исполнение 2 с внутренним расположением разделительного элемента с открытым разделительным элементом



**Исполнение 1**

- используется при небольших диаметрах фланца
- Исполнение 2
- для средних и больших диаметров фланца, с открытым разделительным элементом для легкой очистки остатков рабочей среды;
- возможно использование промывочного кольца, для промывки застойной зоны перед разделителем с резиновой мембраной;
- корпус и крышка выполняются из дорогих материалов, а фланец изготавливается из простых марок сталей для удешевления конструкции;

**Фланцевое соединение по ГОСТ 12815-80; размеры, мм**

DN	PN, кг/см <sup>2</sup>	b	c	D	N × a*	g	h	Типоразмер сильфона (мембраны)					
								S		M		L	
								Исп.	H	Исп.	H	Исп.	H
10	6	35	50	75	4 × 11	2	8	1	90	1	95	1	100
	16	42	60	90	4 × 14		10		92		97		102
	40	42	60	90	4 × 14		12		94		99		104
15	6	40	55	80	4 × 11	2	10	1	94	1	99	1	106
	16	47	65	95	4 × 14		12		96		101		108
	40	47	65	95	4 × 14		14		98		103		110
20	6	50	65	90	4 × 11	2	12	1	70	1	101	1	108
	16	58	75	105	4 × 14		14		72		103		110
	40	58	75	105	4 × 14		16		74		105		112
25	6	60	75	100	4 × 11	2	12	1	70	1	101	1	108
	16	68	85	115	4 × 14		14		72		103		110
	40	68	85	115	4 × 14		16		74		105		112
40	6	80	100	130	4 × 14	3	14	2	53	1	74	1	111
	16	88	110	145	4 × 18		16		55		76		113
	40	88	110	145	4 × 18		18		57		78		115
	63	88	125	165	4 × 22		26		65		86		123
	100	88	125	165	4 × 22		26		65		86		123
	160	88	125	165	4 × 22		28		67		88		125
50	6	90	110	140	4 × 14	3	14	2	53	2	57	1	111
	16	102	125	160	4 × 18		18		57		61		115
	40	102	125	160	4 × 18		20		59		63		117
	63	102	135	175	4 × 22		26		65		69		123
	100	102	145	195	4 × 26		28		67		71		125
	160	102	145	195	4 × 26		30		69		73		127
65	6	100	130	160	4 × 14	3	14	2	53	2	57	1	81
	16	122	145	180	4 × 18		18		57		61		85
	40	122	145	180	8 × 18		22		61		65		89
	63	122	160	200	8 × 22		26		65		69		93
	100	122	170	220	8 × 26		30		69		73		97
	160	122	170	220	8 × 26		34		73		77		101

DN	PN, кг/см <sup>2</sup>	b	c	D	N × a*	g	h	Типоразмер сальфона (мембраны)							
								S		M		L			
								Исп.	Н	Исп.	Н	Исп.	Н		
80	6	128	150	185	4 × 18	3	16	2	2	2	55	2	59	2	63
	16	133	160	195	8 × 18		20				59		63		67
	40	133	160	195	8 × 18		24				63		67		71
	63	133	170	210	8 × 22		28				67		71		75
	100	133	180	230	8 × 26		32				71		75		79
	160	133	180	230	8 × 26		36				75		79		83
100	6	148	170	205	4 × 18	3	16	2	2	2	55	2	59	2	63
	16	158	180	215	8 × 18		20				59		63		67
	40	158	190	230	8 × 22		24				63		67		71
	63	158	200	250	8 × 26		28				67		71		75
	100	158	210	265	8 × 30		34				71		75		79
	160	158	210	265	8 × 30		38				75		79		83
	200	158	292	360	8 × 39		50				85		89		93
125	6	178	200	235	8 × 18	3	20	2	2	2	59	2	63	2	67
	16	184	210	245	8 × 18		24				63		67		71
	40	184	220	270	8 × 26		28				67		71		75
	63	184	240	295	8 × 30		32				71		75		79
	100	184	250	310	8 × 33		36				75		79		83
	160	184	250	310	8 × 33		46				85		89		93
	200	184	318	385	12 × 39		60				99		103		107
	150	6	202	225	260		8 × 18				3		24		2
16		212	240	280	8 × 22	28	67	71	75						
40		212	250	300	8 × 26	32	71	75	79						
63		212	280	340	8 × 33	36	75	79	83						
100		212	290	350	12 × 33	46	85	89	93						
160		212	290	350	12 × 33	60	99	103	107						

\* — число отверстий и их диаметр

Фланцевое соединение по ANSI 16.5; размеры, мм

DN	PN, Psi	DN	b	c	D	N × a*	g	h	Типоразмер сальфона (мембраны)						
									S-малый		M-средний		L-большой		
									Исп.	Н	Исп.	Н	Исп.	Н	
1/2	150	15	34,9	60,3	89	4 × 16	1,6	10	1	94	1	99	1	106	
	300			66,7	95					13		97		102	109
	600			66,7	95					6,3		14,5		103	108
3/4	150	20	42,9	69,8	98,5	4 × 16	1,6	11,5	1	95	1	100	1	107	
	300			82,5	117,5	4 × 19	1,6	14,5		98		103		110	
	600			82,5	117,5	4 × 19	6,3	16		104		109		116	
1	150	25	50,8	79,4	108	4 × 16	1,6	13	1	71	1	102	1	109	
	300			88,9	124	4 × 19	1,6	16		74		105		112	
	600			88,9	124	4 × 19	6,3	17,5		80		111		118	
3/2	150	40	73	98,4	127	4 × 16	1,6	17,5	2	55	1	76	1	113	
	300			114,3	155,5	4 × 22	1,6	20,6		58		79		116	
	600			114,3	155,5	4 × 22	6,3	28,8		71		92		129	
	900			123,8	178	4 × 29	6,3	38,3		80		102		139	
	1500			123,8	178	4 × 29	6,3	38,3		80		102		139	

DN	PN, Psi	DN	b	c	D	N × a*	g	h	Типоразмер сильфона (мембраны)						
									S-малый		M-средний		L-большой		
									Исп.	Н	Исп.	Н	Исп.	Н	
2	150	50	92,1	120,6	152,5	4 × 19	1,6	19,1	2	2	2	57	1	61	115
	300			127	165	8 × 19	1,6	22,5				60		64	118
	600			127	165	8 × 19	1,6	31,8				74		78	132
	900			165,1	216	8 × 26	6,3	44,5				87		91	145
	1500			165,1	216	8 × 26	6,3	44,5				87		91	145
5/2	150	65	104,8	139,7	178	4 × 19	1,6	22,5	2	2	2	60	1	64	88
	300			149,2	190,5	8 × 22	1,6	25,5				63		67	91
	600			149,2	190,5	8 × 22	1,6	34,8				77		81	105
	900			190,5	244,5	8 × 29	6,3	47,5				90		94	118
3	150	80	127	152,4	190,5	4 × 19	1,6	24	2	2	2	62	2	66	70
	300			168,3	209,5	8 × 22	1,6	28,5				66		70	74
	600			168,3	209,5	8 × 22	1,6	38,3				81		85	89
	900			190,5	241,5	8 × 26	6,3	44,5				87		91	95
	1500			203,2	266,5	8 × 32	6,3	54,3				97		100	104
4	150	100	157,2	190,5	229	8 × 20	1,6	24	2	2	2	62	2	66	70
	300			200,1	254	8 × 23	1,6	32				70		74	78
	400			200,2	254	8 × 26	1,6	41,5				84		88	92
	600			215,9	273	8 × 26	6,3	44,5				87		91	95
	900			234,9	292	8 × 32	6,3	51				93		97	101

Фланцевое соединение по DIN 2501; размеры, мм

DN	PN, бар	b	c	D	N × a*	g	h	Типоразмер сильфона (мембраны):						
								S-малый		M-средний		L-большой		
								Исп.	Н	Исп.	Н	Исп.	Н	
15	6	40	55	80	4 × 11	2	10	1	1	1	94	1	99	106
	16	45	65	95	4 × 14		12				96		101	108
	40	45	65	95	4 × 14		14				98		103	110
20	6	50	65	90	4 × 11	2	12	1	1	1	70	1	101	108
	16	58	75	105	4 × 14		14				72		103	110
	40	58	75	105	4 × 14		16				74		105	112
25	6	60	75	100	4 × 11	2	12	1	1	1	70	1	101	108
	16	68	85	115	4 × 14		14				72		103	110
	40	68	85	115	4 × 14		16				74		105	112
40	6	80	100	130	4 × 14	3	14	2	2	2	53	1	74	111
	16	88	110	150	4 × 18		16				55		76	113
	40	88	110	150	4 × 18		18				57		78	115
	64	88	125	170	4 × 22		26				65		86	123
	100	88	125	170	4 × 22		26				65		86	123
50	6	90	110	140	4 × 14	3	14	2	2	2	53	1	57	111
	16	102	125	165	4 × 18		18				57		61	115
	40	102	125	165	4 × 18		20				59		63	117
	64	102	135	180	4 × 22		26				65		69	123
	100	102	145	195	4 × 26		28				67		71	125

DN	PN, бар	b	c	D	N × a*	g	h	Типоразмер сиффона (мембраны):								
								S-малый		M-средний		L-большой				
								Исп.	H	Исп.	H	Исп.	H			
65	6	110	130	160	4 × 14	3	14	2	53	2	57	1	81			
	16	122	145	185	4 × 18		18							57	61	85
	40	122	145	185	8 × 18		22							61	65	89
	64	122	160	205	8 × 22		26							65	69	93
	100	122	170	220	8 × 26		30							69	73	97
80	6	128	150	190	4 × 18	3	16	2	55	2	59	2	63			
	16	138	160	200	8 × 18		20							59	63	67
	40	138	160	200	8 × 18		24							63	67	71
	64	138	170	215	8 × 22		28							67	71	75
	100	138	180	230	8 × 26		32							71	75	79
100	16	158	180	220	8 × 18	3	20	2	59	2	63	2	67			
	40	162	190	235	8 × 22		24							63	67	71

\* — число отверстий и их диаметр

Таблица 1

Код при заказе	Материал сиффона (мембраны)	Рабочий диапазон температур, °C	Рабочие среды
F	Фторопласт Ф-4	-50...+200	Любые невязкие агрессивные
V	Резина V	-10...+200	Грязные и застывающие агрессивные
E	Резина E	-30...+130	Агрессивные или пищевые продукты
C	Резина C	-20...+140	Грязные или застывающие умеренно агрессивные
N	Резина N	-40...+150	Вязкие, застывающие углеводороды (мазут и т.д.)

Таблица 2

Код при заказе	Типоразмер сиффона (мембраны)	Диаметр, мм
S	Малый	32
M	Средний	46
Mf	Увеличенный	46
Lf	Большой	74

Таблица 3

Код при заказе	Материал корпуса	Рабочий диапазон температур, °C	Максимальное рабочее давление, кгс/см <sup>2</sup>
0	Углеродистая сталь	-50...+200	200
1	Нержавеющая сталь	-50...+200	200
1F	Футерованная сталь	-50...+80	100
3	Молибденовая сталь	-50...+200	200
5	Хромоникелевая сталь	-50...+200	200
6	Хастеллой	-50...+200	200
7	Титан	-50...+200	200

Таблица 4

Код при заказе	Резьба
A	M20×1,5
B	M10×1
C	M12×1,5
D	1/4" NPT
E	1/2" NPT
F	3/4" NPT
G	G 1/2"
H	G 1/4"
I	G 3/4"
O	Другое

**Пример заказа**

BF	N	S	0	1	1	4	50	16	A	ГОСТ
1	2	3	4	5	6	7	8	9	10	11

1. Тип разделителя
2. Материал сильфона (мембраны) (таблица 1)
3. Типоразмер сильфона (мембраны) (таблица 2)
4. Материал фланца:
  - Углеродистая сталь. Код при заказе «0»
  - Нержавеющая сталь. Код при заказе «1»
5. Материал корпуса (таблица 3)
6. Материал крышки
  - Углеродистая сталь. Код при заказе «0»
  - Нержавеющая сталь. Код при заказе «1»
  - Молибденовая сталь. Код при заказе «3»
7. Исполнение крышки
  - Стандартное. Код при заказе «3»
  - Стандартное (с защитой от перегрузки). Код при заказе «4»
  - Универсальное (с демпфером). Код при заказе «5»
  - Вакуумное (со штуцером под вакуумное заполнение). Код при заказе «6»
8. DN,мм (in): 10, 15(1/2"), 20(3/4"), 25(1"), 40(3/2"), 50(2"), 65(5/2"), 80(3"), 100(4"), 125, 150
9. PN, кгс/см<sup>2</sup>(psi): 6(150), 16(300), 40(600), 63(900), 100(1500), 160(2500), 200
10. Выходной штуцер (таблица 4)
11. Стандарт фланца:
  - ГОСТ 12815-80. Код при заказе «ГОСТ»
  - ANSI 16.5. Код при заказе «ANSI»
  - DIN 2501. Код при заказе «DIN»

**Разделители сред INR (не требуют вакуумного заполнения, штуцерное или фланцевое присоединение, установка производится непосредственно в магистраль)**

Разделители тип INRРазделители сред типа INR предназначены для защиты чувствительного элемента измерительного прибора (датчика давления, манометра и т.д.) от воздействия агрессивных, сильновязких, загрязненных, застывающих, полимеризующихся рабочих сред и/или сред с высокой температурой.

**Конструктивные особенности**

Конструкция разделителя — разборная с кольцевым расположением разделительного элементами и возможностью его замены. Изделие хорошо противостоит засорению и может применяться для измерения давления высоковязких и/или сильнозагрязнённых рабочих сред. Может быть заполнено жидкостью, как с помощью вакуума, так и без применения вакуумного оборудования.



**Технические характеристики**

Параметры	Величина
Диапазон рабочих давлений*, кгс/см <sup>2</sup>	-1...100
Рабочий диапазон температур*, °C	-40...+200

\* — зависит от материала мембраны; приведен максимально возможный.

**Используемые материалы**

24

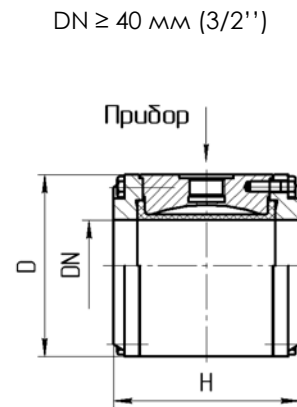
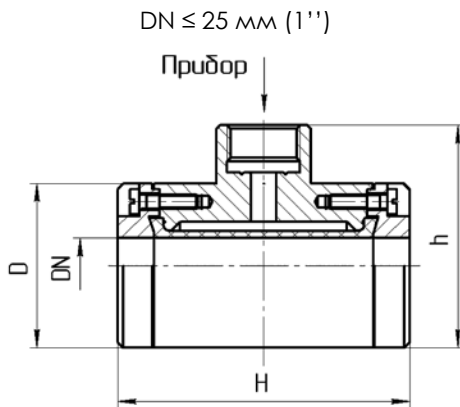
- Мембрана:
  - резина V;
  - резина С;
  - резина Е;
  - резина N.
- Фланец (контактирующий с измеряемой средой):
  - нержавеющая сталь;
  - фторопласт Ф-2М;
  - углеродистая сталь;
  - сталь футерованная фторопластом;
  - молибденовая сталь;
  - хромоникелевая сталь;
  - хастеллой;
  - титан.
- Крышка (соединение с измерительным прибором):
  - нержавеющая сталь;
  - углеродистая сталь;
  - молибденовая сталь.
- Соединение с процессом:
  - фланцевое (исполнение 1);
  - штуцерное (исполнение 2).
- Гарантийный срок эксплуатации — 1 год.



Габаритные размеры

Исполнение 1

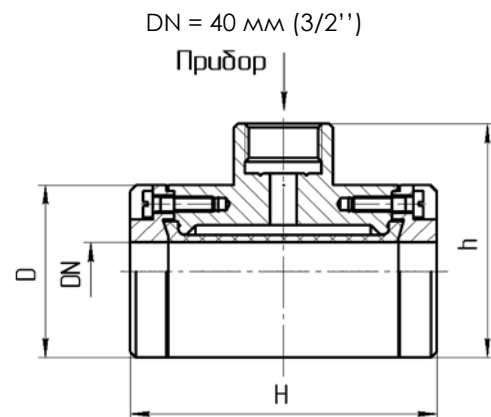
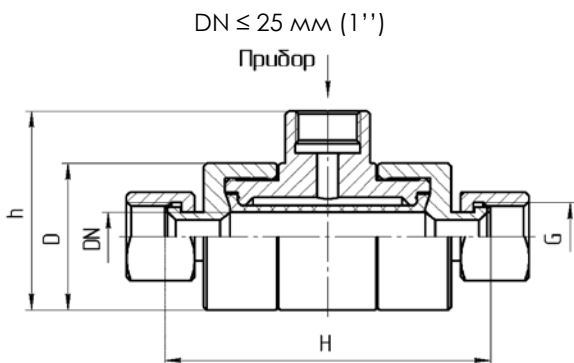
Разделитель устанавливается между фланцами трубопровода



Внутренний диаметр DN		Внешний диаметр D, мм	Высота h, мм	Длина H, мм	Масса, кг	Схема установки (монтажная схема)
мм	in					
15	1/2"	46	61	80	0,7	
20	3/4"	56	71		1,2	
25	1"	66	81		1,7	
40	3/2"	90	100	2,4		
50	2"	100		3,4		
65	5/2"	110		3,7		
80	3"	130		4,7		
100	4"	160		6,3		
125	5"	186		12,9		
150	6"	216		14,3		
200	8"	270		16,3		
250	10"	324		19,8		

Исполнение 2

Резьбовое соединение разделителя с трубопроводом



Внутренний диаметр DN		Внешний диаметр D, мм	Высота h, мм	Резьба G	Длина H, мм	Масса, кг	Схема установки (монтажная схема)
мм	in						
15	1/2"	45	61	1/2"	100	1,2	
20	3/4"	50	66	3/4"		1,7	
25	1"	55	71	1"		2,3	
40	3/2"	90	—	3/2"		3,1	

Таблица 1

Код при заказе	Материал сифлона (мембраны)	Рабочий диапазон температур, °C	Рабочие среды
V	Резина V	-10...+200	Грязные и застывающие агрессивные
E	Резина E	-30...+130	Агрессивные или пищевые продукты
C	Резина C	-20...+140	Грязные или застывающие умеренно агрессивные
N	Резина N	-40...+150	Вязкие, застывающие углеводороды (мазут и т.д.)

Таблица 2

Код при заказе	Материал фланца (контактирует с рабочей средой)	Рабочий диапазон температур, °C	Максимальное рабочее давление, кгс/см <sup>2</sup>
0	Углеродистая сталь	-50...+200	100
1	Нержавеющая сталь	-50...+200	100
2	Фторопласт Ф-2М (только для исполнения 1)	-50...+80	20
3	Молибденовая сталь	-50...+200	100
5	Хромо-никелевая сталь	-50...+200	100
6	Хастеллой	-50...+200	100
7	Титан	-50...+200	100

Таблица 3

Код при заказе	Резьба
A	M20×1,5
B	M10×1
C	M12×1,5
D	1/4" NPT
E	1/2" NPT
F	3/4" NPT
G	G 1/2"
H	G 1/4"
I	G 3/4"
O	Другое

## Пример заказа

INR	V	6	1	1	50	A	ГОСТ
1	2	3	4	5	6	7	8

1. Тип разделителя
2. Материал мембраны (таблица 1)
3. Материал фланца (контактирует с рабочей средой) (таблица 2):
4. Материал корпуса
  - Углеродистая сталь. Код при заказе «0»
  - Нержавеющая сталь. Код при заказе «1»
  - Молибденовая сталь. Код при заказе «3»
5. Варианты исполнения
  - Фланцевое. Код при заказе «1»
  - Резьбовое. Код при заказе «2»
6. DN, мм (in): 15(1/2"), 20(3/4"), 25(1"), 40(3/2"), 50(2"), 65(5/2"), 80(3"), 100(4"), 125(5"), 150(6"), 200(8"), 250(10")
7. Выходной штуцер (таблица 3)
8. Стандарт фланца:
  - ГОСТ 12815-80. Код при заказе «ГОСТ»
  - ANSI 16.5. Код при заказе «ANSI»
  - DIN 2501. Код при заказе «DIN»

**Разделители сред W (требуется вакуумное заполнение, разборная конструкция, штуцерное соединение)**

Разделители тип WB связи с отсутствием диффузии через металлическую мембрану, может быть рекомендован для измерения давления как жидких, так и газообразных агрессивных сред. Благодаря разборной конструкции и опции с промывочным отверстием хорошо подходит для измерения давления загрязненных и/или высоковязких сред.



**Конструктивные особенности**

Конструкция разделителя разборная с возможностью замены мембранного блока. Разделитель состоит из крышки с приваренной к ней мембраной, корпуса со штуцером и прижимающей гайки. Изделие заполняется жидкостью только при помощи вакуумного оборудования.

**Технические характеристики**

Параметры	Типоразмер мембраны		
	M	L	Lf
Диапазон рабочих давлений, кгс/см <sup>2</sup>	-1...250	-1...60	-1...25
Минимальный верхний предел измерения прибора, кгс/см <sup>2</sup>	1	0,5	0,1
Диапазон рабочих температур, °C	-50...+200		
Класс точности комплекта «прибор + разделитель»	В пределах класса точности прибора		

**28 Используемые материалы**

- Мембрана:
  - нержавеющая сталь;
  - молибденовая сталь;
  - молибденовая сталь с фторопластовым покрытием;
  - молибденовая сталь с покрытием нитридом титана;
  - титан;
  - тантал;
  - монель.
- Корпус (контактирующий с измеряемой средой):
  - нержавеющая сталь;
  - углеродистая сталь;
  - футерованная сталь;
  - молибденовая сталь;
  - хромоникелевая сталь;
  - титан;
  - хастеллой.
- Уплотнительное кольцо:
  - резина V.
- Соединение с процессом:
  - штуцерное (исполнение 1);
  - штуцерное с промывочным отверстием (исполнение 2).
- Гарантийный срок эксплуатации — 1 год.

Габаритные размеры

Параметры	Типоразмер мембраны		
	M	L	Lf
Диаметр D, мм	78	140	190
Высота H <sub>1</sub> , мм	73	75	80
Высота H <sub>2</sub> , мм	85	87	94
Размер под ключ S <sub>1</sub> , мм	27	27	32
Размер под ключ S <sub>2</sub> , мм	55	55	55
Входной штуцер M <sub>i</sub>	Любой (стандарт M20×1,5)		
Выходной штуцер M <sub>o</sub>			
Масса, исполнение 1 (без промывки), кг	1	3	5
Масса, исполнение 2 (без промывки), кг	1,5	4	7

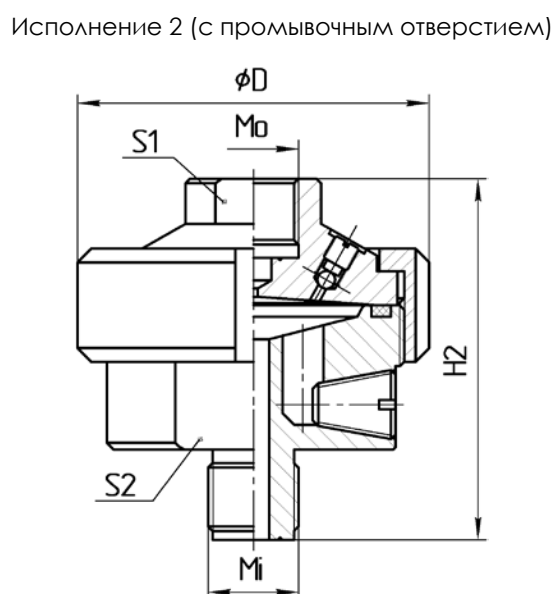
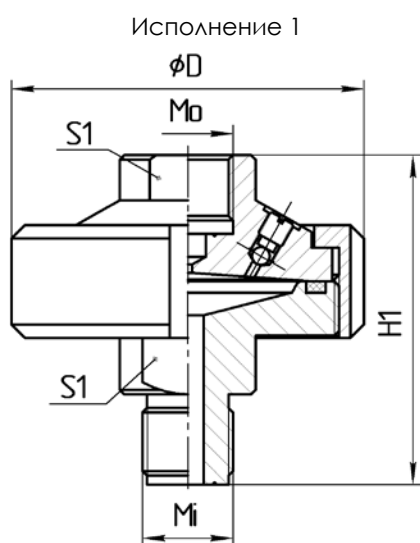


Таблица 1

Код при заказе	Материал мембраны
1	Нержавеющая сталь
3	Молибденовая сталь
3F	Молибденовая сталь с фторопластовым покрытием
3T	Молибденовая сталь с покрытием TiN
7	Титан
8	Тантал

Таблица 2

Код при заказе	Типоразмер разделительного элемента
M	Средний
L	Большой
Lf	Увеличенный

Таблица 3

Код при заказе	Материал уплотнительного кольца	Рабочий диапазон температур, °C
V	Резина V	-10...+200
N	Резина N	-10...+150
F	Фторопласт Ф-4	-50...+260

Таблица 4

Код при заказе	Резьба
A	M20×1,5
B	M10×1
C	M12×1,5
D	1/4" NPT
E	1/2" NPT
F	3/4" NPT
G	G 1/2"
H	G 1/4"
O	Другое

**Пример заказа**

W	3	M	1	V	1	A	1	G
1	2	3	4	5	6	a	b	c
							7	

1. Тип разделителя
2. Материал мембраны (таблица 1)
3. Типоразмер разделительной мембраны (таблица 2)
4. Материал корпуса:
  - Углеродистая сталь. Код при заказе «0»
  - Нержавеющая сталь. Код при заказе «1»
  - Футерованная сталь. Код при заказе «1F»
  - Молибденовая сталь. Код при заказе «3»
  - Хром-никелевая сталь. Код при заказе «5»
  - Хастеллой. Код при заказе «6»
  - Титан. Код при заказе «7»
  - Нержавеющая сталь с танталовым покрытием. Код при заказе «8»
5. Материал уплотнительного кольца (таблица 3)
6. Исполнение
  - Стандартное. Код при заказе «1»
  - С промывочным отверстием. Код при заказе «2»
7. Размеры штуцеров вход / выход
  - Вход (процесс) размер резьбы (таблица 4)
  - Вход (процесс)
    - Внутренняя резьба. Код при заказе «0»
    - Внешняя резьба. Код при заказе «1»
  - Выход (прибор) размер резьбы (таблица 4)

**Разделители сред BW (требуется вакуумное заполнение, сварная конструкция, штуцерное соединение)**

Разделители сред типа BW предназначены для защиты чувствительного элемента измерительного прибора (датчика давления, манометра и т.д.) от воздействия агрессивных вязких, жидких и газообразных рабочих сред и/или сред с высокой температурой. В связи с отсутствием диффузии через металлическую мембрану, может быть рекомендован для измерения давления как жидких, так и газообразных агрессивных сред.

**Конструктивные особенности**

Конструкция разделителя — сварная с внутренним расположением металлической мембраны. Благодаря сварной конструкции хорошо подходит для измерения давления высокотемпературных сред. Данное изделие заполняется жидкостью с помощью вакуумного оборудования.



**Технические характеристики**

Параметры	Типоразмер мембраны			
	S	M	L	Lf
Диапазон рабочих давлений, кгс/см <sup>2</sup>	0...600	0...250	-1...50	-1...25
Минимальный верхний предел измерения прибора, кгс/см <sup>2</sup>	10	2,5	0,5	0,1
Диапазон рабочих температур, °C	-90...+400			
Класс точности комплекта «прибор + разделитель»	В пределах класса точности прибора			

**Используемые материалы**

- Мембрана:
  - нержавеющая сталь;
  - молибденовая сталь;
  - титан.
- Корпус (контактирующий с измеряемой средой):
  - нержавеющая сталь;
  - молибденовая сталь;
  - титан.
- Соединение с процессом:
  - штуцерное (исполнение 1);
  - штуцерное с промывочным отверстием (исполнение 2).
- Гарантийный срок эксплуатации — 1 год.

**Габаритные размеры**

Параметры	Типоразмер мембраны			
	S	M	L	Lf
Диаметр D, мм	50	59	106	160
Высота H <sub>1</sub> , мм	60	56	56	60
Высота H <sub>2</sub> , мм	76	72	72	76
Размер под ключ S1, мм	27	32	32	32
Входной штуцер M <sub>1</sub>	Любой (стандарт M20×1,5)			
Выходной штуцер M <sub>0</sub>				

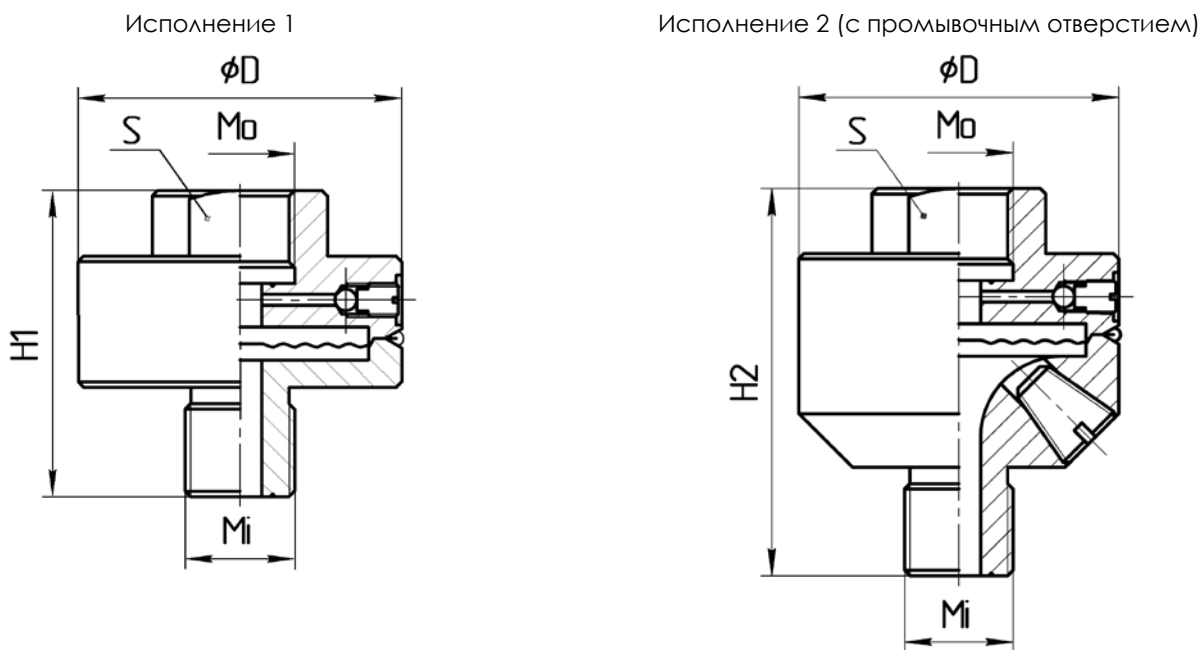


Таблица 1

Код при заказе	Материал сиффона (мембраны)
1	Нержавеющая сталь
3	Молибденовая сталь
6	Хастеллой
7	Титан

32

Таблица 2

Код при заказе	Типоразмер разделительного элемента
S	Малый
M	Средний
L	Большой
Lf	Увеличенный

Таблица 3

Код при заказе	Резьба
A	M20×1,5
B	M10×1
C	M12×1,5
D	1/4" NPT
E	1/2" NPT
F	3/4" NPT
G	G 1/2"
H	G 1/4"
O	Другое



Пример заказа

BW	1	M	1	1	A	1	A
1	2	3	4	5	a	b	c
						6	

1. Тип разделителя
2. Материал мембраны (таблица 1)
3. Типоразмер разделительного элемента (таблица 2)
4. Материал корпуса и крышки:
  - Нержавеющая сталь. Код при заказе «1»
  - Молибденовая сталь. Код при заказе «3»
  - Хастеллой. Код при заказе «6»
  - Титан. Код при заказе «7»
5. Исполнение
  - Стандартное. Код при заказе «1»
  - С промывочным отверстием. Код при заказе «2»
6. Размеры штуцеров вход / выход
  - Вход (процесс) размер резьбы (таблица 3)
  - Вход (процесс)
    - Внутренняя резьба. Код при заказе «0»
    - Внешняя резьба. Код при заказе «1»
  - Выход (прибор) размер резьбы (таблица 3)

**Разделители сред WA (требуется вакуумное заполнение, сварная конструкция, штуцерное соединение)**

Разделители тип WA разделители сред типа WA предназначены для защиты чувствительного элемента измерительного прибора (датчика давления, манометра и т.д.) от воздействия агрессивных вязких, жидких и газообразных рабочих сред и/или сред с высокой температурой. В связи с отсутствием диффузии через металлическую мембрану, может быть рекомендован для измерения давления как жидких, так и газообразных агрессивных сред.



**Конструктивные особенности**

Конструкция разделителя — сварная с внутренним расположением металлической мембраны. Благодаря сварной конструкции хорошо подходит для измерения давления высокотемпературных сред. Данное изделие заполняется жидкостью с помощью вакуумного оборудования.

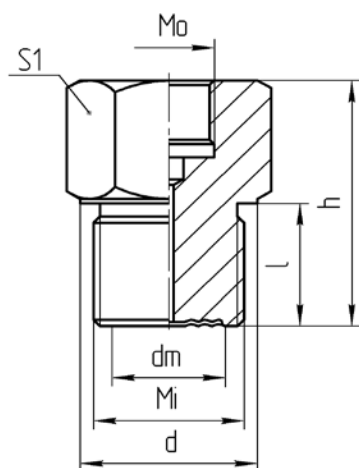
**Технические характеристики**

Параметры	Типоразмер мембраны
Диапазон рабочих давлений, кгс/см <sup>2</sup>	1...600
Минимальный верхний предел измерения прибора, кгс/см <sup>2</sup>	0,5
Диапазон рабочих температур, °C	-50...+200
Класс точности комплекта «прибор + разделитель»	В пределах класса точности прибора

**Используемые материалы**

- Мембрана:
  - нержавеющая сталь;
  - молибденовая сталь;
  - молибденовая с фторопластовым покрытием;
  - молибденовая с покрытием нитридом титана;
  - титан.
- Корпус (контактирующий с измеряемой средой):
  - нержавеющая сталь;
  - молибденовая сталь;
  - титан.
- Соединение с процессом:
  - штуцерное.
- Гарантийный срок эксплуатации — 1 год.

**Габаритные размеры-**



Параметры	Присоединение к процессу Mi				
	G 1/2"	G 3/4"	G 1"	G 1 1/2"	G 2"
	M20×1,5	M27×2	M33×2	M48×2	M60×2
Диаметр d, мм	26	32	39	60	70
Диаметр мембраны d <sub>m</sub> , мм	17	22	25	40	50
Высота h, мм	55	53	56	50	63
Высота l, мм	20	20	28	30	30
Размер под ключ S <sub>1</sub> , мм	30	32	41	55	60
Выходной штуцер M <sub>o</sub>	Любой (стандарт M20×1,5)				
Масса, кг	0,1	0,2	0,3	0,5	0,8

Таблица 1

Код при заказе	Материал мембраны
1	Нержавеющая сталь
3	Молибденовая сталь
3F	Молибденовая сталь с фторопластовым покрытием
3T	Молибденовая сталь с покрытием TiN
7	Титан

Таблица 2

Код при заказе	Резьба
A	M20×1,5
B	M10×1
C	M12×1,5
D	1/4" NPT
E	1/2" NPT
F	3/4" NPT
G	G 1/2"
H	G 1/4"
I	G 3/4"
O	Другое

**Пример заказа**

WA	3	G1"	A
1	2	3	4

1. Тип разделителя
2. Материал мембраны (таблица 1)
3. Присоединение к процессу: G 1/2", G 3/4", G 1", G 1 1/2", G 2", M20×1,5, M27×2, M33×2, M48×2, M60×2
4. Выходной штуцер (прибор) (таблица 2)

**Разделители сред WD (требуется вакуумное заполнение, разборная конструкция, фланцевое соединение)**

В связи с отсутствием диффузии через металлическую мембрану, может быть рекомендован для измерения давления как жидких, так и газообразных агрессивных сред. Благодаря разборной конструкции и фланцевому соединению хорошо подходит для измерения давления загрязненных и/или высоковязких сред.

**Конструктивные особенности**

Конструкция разделителя разборная с возможностью замены мембранного блока. Разделитель состоит из крышки с приваренной к ней мембраной, корпуса со штуцером и прижимающей гайки. Изделие заполняется жидкостью только при помощи вакуумного оборудования.



**Технические характеристики**

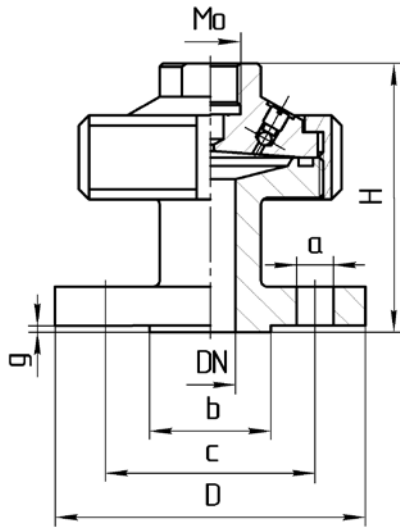
Параметры	Типоразмер мембраны	
	М	L
Диапазон рабочих давлений, кгс/см <sup>2</sup>	-1...250	-1...50
Минимальный верхний предел измерения прибора, кгс/см <sup>2</sup>	1	0,1
Диапазон рабочих температур, °С	-50...+260	
Класс точности комплекта «прибор + разделитель»	В пределах класса точности прибора	

**Используемые материалы**

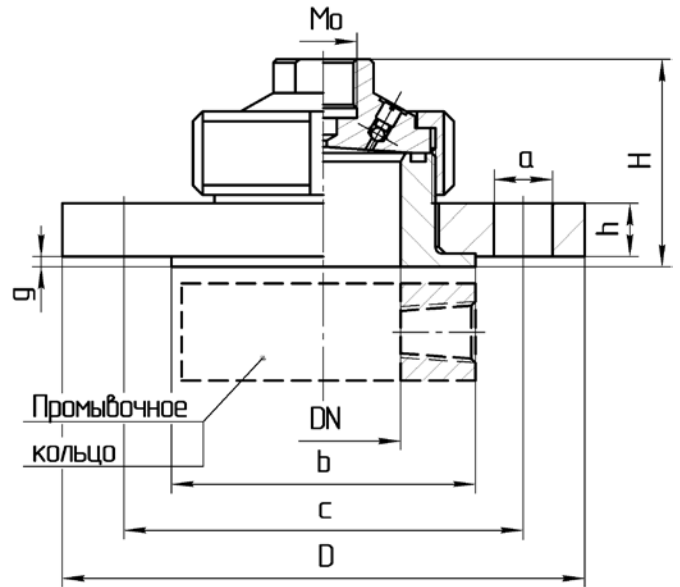
- Мембрана:
  - нержавеющая сталь;
  - молибденовая сталь;
  - молибденовая сталь с фторопластовым покрытием;
  - молибденовая сталь с покрытием нитридом титана;
  - молибденовая сталь с покрытием золотом;
  - титан;
  - тантал;
  - монель.
- Фланец:
  - углеродистая сталь;
  - нержавеющая сталь.
- Соединение с процессом:
  - фланцевое  $d_{\text{мембр}} > DN$  (исполнение 1), используется при небольших диаметрах фланца, когда мембрана больше диаметра фланца;
  - фланцевое с возможностью установки промывочного кольца (исполнение 2), используется для средних и больших диаметров фланца, корпус выполнен из недорогих материалов, а фланец изготавливается из простых марок сталей для удешевления конструкции.
- Гарантийный срок эксплуатации — 1 год.
- Корпус (контактирующий с измеряемой средой):
  - нержавеющая сталь;
  - углеродистая сталь;
  - футерованная сталь;
  - молибденовая сталь;
  - хромоникелевая сталь;
  - титан;
  - хастеллой;
  - нержавеющая сталь с танталовым покрытием.

Габаритные размеры

Исполнение 1  $d_{\text{мембр}} > DN$



Исполнение 2  $d_{\text{мембр}} \leq DN$



- **Исполнение 1** — используется при небольших диаметрах фланца, когда диаметр мембраны больше диаметра фланца;
- **Исполнение 2** — для средних и больших диаметров фланца, корпус выполняется из дорогих материалов, а фланец изготавливается из простых марок сталей для удешевления конструкции; возможно использование промывочного кольца\*, для промывки застойной зоны перед разделителем.

\* — подробнее см. раздел «Промывочные кольца» (DS\_A\_FR) стр. 82.

Фланцевое соединение по ГОСТ 12815-80; размеры, мм

DN	PN, кг/см <sup>2</sup>	b	c	D	N × a*	g	h	Типоразмер сиффона (мембраны)					
								S		M		L	
								Исп.	H	Исп.	H	Исп.	H
10	6	35	50	75	4 × 11	2	8	1	90	1	95	1	100
	16	42	60	90	4 × 14		10		92		97		102
	40	42	60	90	4 × 14		12		94		99		104
15	6	40	55	80	4 × 11	2	10	1	94	1	99	1	106
	16	47	65	95	4 × 14		12		96		101		108
	40	47	65	95	4 × 14		14		98		103		110
20	6	50	65	90	4 × 11	2	12	1	70	1	101	1	108
	16	58	75	105	4 × 14		14		72		103		110
	40	58	75	105	4 × 14		16		74		105		112
25	6	60	75	100	4 × 11	2	12	1	70	1	101	1	108
	16	68	85	115	4 × 14		14		72		103		110
	40	68	85	115	4 × 14		16		74		105		112
40	6	80	100	130	4 × 14	3	14	2	53	1	74	1	111
	16	88	110	145	4 × 18		16		55		76		113
	40	88	110	145	4 × 18		18		57		78		115
	63	88	125	165	4 × 22		26		65		86		123
	100	88	125	165	4 × 22		26		65		86		123
	160	88	125	165	4 × 22		28		67		88		125

DN	PN, КГ/СМ <sup>2</sup>	b	c	D	N × a*	g	h	Типоразмер сильфона (мембраны)								
								S		M		L				
								Исп.	H	Исп.	H	Исп.	H			
50	6	90	110	140	4 × 14	3	14	2	53	2	57	1	111			
	16	102	125	160	4 × 18		18							57	61	115
	40	102	125	160	4 × 18		20							59	63	117
	63	102	135	175	4 × 22		26							65	69	123
	100	102	145	195	4 × 26		28							67	71	125
	160	102	145	195	4 × 26		30							69	73	127
65	6	100	130	160	4 × 14	3	14	2	53	2	57	1	81			
	16	122	145	180	4 × 18		18							57	61	85
	40	122	145	180	8 × 18		22							61	65	89
	63	122	160	200	8 × 22		26							65	69	93
	100	122	170	220	8 × 26		30							69	73	97
	160	122	170	220	8 × 26		34							73	77	101
80	6	128	150	185	4 × 18	3	16	2	55	2	59	2	63			
	16	133	160	195	8 × 18		20							59	63	67
	40	133	160	195	8 × 18		24							63	67	71
	63	133	170	210	8 × 22		28							67	71	75
	100	133	180	230	8 × 26		32							71	75	79
	160	133	180	230	8 × 26		36							75	79	83
100	6	148	170	205	4 × 18	3	16	2	55	2	59	2	63			
	16	158	180	215	8 × 18		20							59	63	67
	40	158	190	230	8 × 22		24							63	67	71
	63	158	200	250	8 × 26		28							67	71	75
	100	158	210	265	8 × 30		34							71	75	79
	160	158	210	265	8 × 30		38							75	79	83
	200	158	292	360	8 × 39		50							85	89	93
125	6	178	200	235	8 × 18	3	20	2	59	2	63	2	67			
	16	184	210	245	8 × 18		24							63	67	71
	40	184	220	270	8 × 26		28							67	71	75
	63	184	240	295	8 × 30		32							71	75	79
	100	184	250	310	8 × 33		36							75	79	83
	160	184	250	310	8 × 33		46							85	89	93
	200	184	318	385	12 × 39		60							99	103	107
150	6	202	225	260	8 × 18	3	24	2	63	2	67	2	71			
	16	212	240	280	8 × 22		28							67	71	75
	40	212	250	300	8 × 26		32							71	75	79
	63	212	280	340	8 × 33		36							75	79	83
	100	212	290	350	12 × 33		46							85	89	93
	160	212	290	350	12 × 33		60							99	103	107

\* — число отверстий и их диаметр

Фланцевое соединение по ANSI 16.5; размеры, мм

DN, дюйм	PN, Psi	DN	b	c	D	N × a*	g	h	Типоразмер сильфона (мембраны)					
									S-малый		M-средний		L-большой	
									Исп.	Н	Исп.	Н	Исп.	Н
1/2	150	15	34,9	60,3	89	4 × 16	1,6	10	1	94	1	99	1	106
	300			66,7	95		1,6	13		97		102		109
	600			66,7	95		6,3	14,5		103		108		115
3/4	150	20	42,9	69,8	98,5	4 × 16	1,6	11,5	1	95	1	100	1	107
	300			82,5	117,5	4 × 19	1,6	14,5		98		103		110
	600			82,5	117,5	4 × 19	6,3	16		104		109		116
1	150	25	50,8	79,4	108	4 × 16	1,6	13	1	71	1	102	1	109
	300			88,9	124	4 × 19	1,6	16		74		105		112
	600			88,9	124	4 × 19	6,3	17,5		80		111		118
3/2	150	40	73	98,4	127	4 × 16	1,6	17,5	2	55	1	76	1	113
	300			114,3	155,5	4 × 22	1,6	20,6		58		79		116
	600			114,3	155,5	4 × 22		28,8		71		92		129
	900			123,8	178	4 × 29	6,3	38,3		80		102		139
	1500			123,8	178	4 × 29		38,3		80		102		139
2	150	50	92,1	120,6	152,5	4 × 19	1,6	19,1	2	57	2	61	1	115
	300			127	165	8 × 19	1,6	22,5		60		64		118
	600			127	165	8 × 19		31,8		74		78		132
	900			165,1	216	8 × 26	6,3	44,5		87		91		145
	1500			165,1	216	8 × 26		44,5		87		91		145
5/2	150	65	104,8	139,7	178	4 × 19	1,6	22,5	2	60	2	64	1	88
	300			149,2	190,5	8 × 22	1,6	25,5		63		67		91
	600			149,2	190,5	8 × 22		34,8		77		81		105
	900			190,5	244,5	8 × 29	6,3	47,5		90		94		118
3	150	80	127	152,4	190,5	4 × 19	1,6	24	2	62	2	66	2	70
	300			168,3	209,5	8 × 22	1,6	28,5		66		70		74
	600			168,3	209,5	8 × 22		38,3		81		85		89
	900			190,5	241,5	8 × 26	6,3	44,5		87		91		95
	1500			203,2	266,5	8 × 32		54,3		97		100		104
4	150	100	157,2	190,5	229	8 × 20	1,6	24	2	62	2	66	2	70
	300			200,1	254	8 × 23	1,6	32		70		74		78
	400			200,2	254	8 × 26		41,5		84		88		92
	600			215,9	273	8 × 26	6,3	44,5		87		91		95
	900			234,9	292	8 × 32		51		93		97		101

Фланцевое соединение по DIN 2501; размеры, мм

DN	PN, бар	b	c	D	N × a*	g	h	Типоразмер сильфона (мембраны):					
								S-малый		M-средний		L-большой	
								Исп.	Н	Исп.	Н	Исп.	Н
15	6	40	55	80	4 × 11	2	10	1	94	1	99	1	106
	16	45	65	95	4 × 14		12		96		101		108
	40	45	65	95	4 × 14		14		98		103		110
20	6	50	65	90	4 × 11	2	12	1	70	1	101	1	108
	16	58	75	105	4 × 14		14		72		103		110
	40	58	75	105	4 × 14		16		74		105		112

DN	PN, бар	b	c	D	N × a*	g	h	Типоразмер сильфона (мембраны):					
								S-малый		M-средний		L-большой	
								Исп.	H	Исп.	H	Исп.	H
25	6	60	75	100	4 × 11	2	12	1	70	1	101	1	108
	16	68	85	115	4 × 14		14		72		103		110
	40	68	85	115	4 × 14		16		74		105		112
40	6	80	100	130	4 × 14	3	14	2	53	1	74	1	111
	16	88	110	150	4 × 18		16		55		76		113
	40	88	110	150	4 × 18		18		57		78		115
	64	88	125	170	4 × 22		26		65		86		123
	100	88	125	170	4 × 22		26		65		86		123
50	6	90	110	140	4 × 14	3	14	2	53	2	57	1	111
	16	102	125	165	4 × 18		18		57		61		115
	40	102	125	165	4 × 18		20		59		63		117
	64	102	135	180	4 × 22		26		65		69		123
	100	102	145	195	4 × 26		28		67		71		125
65	6	110	130	160	4 × 14	3	14	2	53	2	57	1	81
	16	122	145	185	4 × 18		18		57		61		85
	40	122	145	185	8 × 18		22		61		65		89
	64	122	160	205	8 × 22		26		65		69		93
	100	122	170	220	8 × 26		30		69		73		97
80	6	128	150	190	4 × 18	3	16	2	55	2	59	2	63
	16	138	160	200	8 × 18		20		59		63		67
	40	138	160	200	8 × 18		24		63		67		71
	64	138	170	215	8 × 22		28		67		71		75
	100	138	180	230	8 × 26		32		71		75		79
100	16	158	180	220	8 × 18	3	20	2	59	2	63	2	67
	40	162	190	235	8 × 22		24		63		67		71

\* — число отверстий и их диаметр

Таблица 1

Код при заказе	Материал мембраны
1	Нержавеющая сталь
3	Молибденовая сталь
3G	Молибденовая сталь с покрытием золотом
3T	Молибденовая сталь с покрытием TiN
7	Титан
8	Тантал

Таблица 2

Код при заказе	Типоразмер разделительного элемента
M	Средний
L	Большой

Таблица 3

Код при заказе	Материал уплотнительного кольца	Рабочий диапазон температур, °C
V	Резина V	-10...+200
N	Резина N	-40...+150
F	Фторопласт Ф-4	-50...+260



Таблица 4

Код при заказе	Резьба
A	M20×1,5
B	M10×1
C	M12×1,5
D	1/4" NPT
E	1/2" NPT
F	3/4" NPT
G	G 1/2"
H	G 1/4"
I	G 3/4"
O	Другое

**Пример заказа**

WD	3	M	0	0	V	40	40	A	DIN
1	2	3	4	5	6	7	8	9	10

1. Тип разделителя
2. Материал мембраны (таблица 1)
3. Типоразмер разделительного элемента (таблица 2)
4. Материал фланца
  - Углеродистая сталь. Код при заказе «0»
  - Нержавеющая сталь. Код при заказе «1»
5. Материал корпуса
  - Углеродистая сталь. Код при заказе «0»
  - Нержавеющая сталь. Код при заказе «1»
  - Футерованная сталь. Код при заказе «1F»
  - Молибденовая сталь. Код при заказе «3»
  - Хром-никелевая сталь. Код при заказе «5»
  - Хастеллой. Код при заказе «6»
  - Титан. Код при заказе «7»
6. Материал уплотнительного кольца (таблица 3)
7. DN, мм (in): 10, 15(1/2"), 20(3/4"), 25(1"), 40(3/2"), 50(2"), 65(5/2"), 80(3"), 100(4"), 125, 150
8. PN, кгс/см<sup>2</sup>, (psi): 6 (150), 16 (300), 25 (400), 40 (600), 63 (900), 100 (1500), 160 (2500), 200
9. Выходной штуцер (прибор) (таблица 4)
10. Стандарт фланца:
  - ГОСТ 12815-80. Код при заказе «ГОСТ»
  - ANSI 16.5. Код при заказе «ANSI»
  - DIN 2501. Код при заказе «DIN»

**Разделители сред WF (требуется вакуумное заполнение, сварная конструкция, фланцевое соединение)**

В связи с отсутствием диффузии через металлическую мембрану, может быть рекомендован для измерения давления как жидких, так и газообразных агрессивных сред.

**Конструктивные особенности**

Конструкция разделителя — сварная с внутренним расположением металлической мембраны. Благодаря сварной конструкции и фланцевому соединению хорошо подходит для измерения давления высокотемпературных, а также и/или загрязненных сред. Данное изделие заполняется жидкостью с помощью вакуумного оборудования.

Конструкция зависит от номинального размера:

- DN ≤ 25 (1") — внутреннее расположение мембраны;
- DN ≥ 40 (1 1/2") — наружное расположение мембраны.



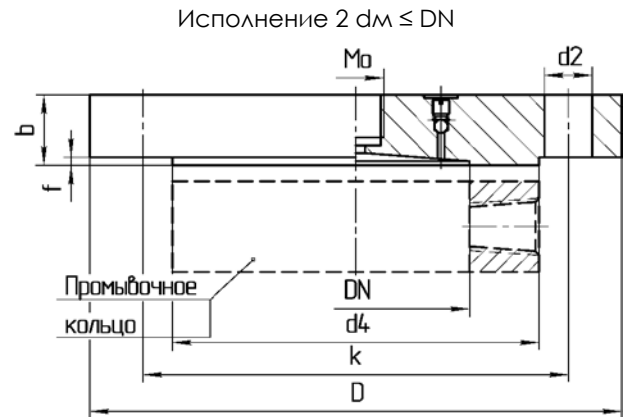
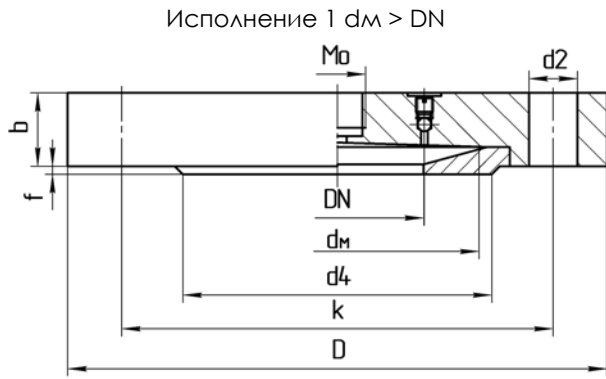
**Технические характеристики**

Параметры	Типоразмер мембраны
Диапазон рабочих давлений, кгс/см <sup>2</sup>	-1...250
Минимальный верхний предел измерения прибора, кгс/см <sup>2</sup>	50
Диапазон рабочих температур, °C	-90...+400
Класс точности комплекта «прибор + разделитель»	В пределах класса точности прибора

**Используемые материалы**

- Мембрана:
  - молибденовая сталь;
  - монель;
  - титан;
  - тантал;
  - хастеллой С4;
  - хастеллой С276;
  - молибденовая сталь с фторопластовым покрытием;
  - молибденовая сталь с покрытием нитридом титана;
  - молибденовая сталь с покрытием золотом;
  - спец. сталь для карбамида.
- Фланец:
  - молибденовая сталь.
- Соединение с процессом:
  - фланцевое dм > DN (исполнение 1);
  - фланцевое с возможностью установки промывочного кольца dм ≤ DN (исполнение 2)
- Гарантийный срок эксплуатации — 1 год.

Габаритные размеры



Фланцевое соединение по DIN 2501; размеры, мм

DN, мм	PN, бар	Размеры							Масса, кг
		dm	D	b	$d_2 \times a^*$	k	f	$d_4$	
15	10/40	40	95	22	14 × 4	65	2	45	1,00
20	10/40	40	105	22	14 × 4	75	2	58	1,30
25	10/40	52	115	22	14 × 4	85	2	68	1,50
	10/40	48	150	18	18 × 4	110	3	88	2,10
	63/100	48	170	26	22 × 4	125	3	88	4,00
40	160	48	170	28	22 × 4	125	3	88	4,30
	250	48	185	34	26 × 4	135	3	88	6,30
	10/40	59	165	20	18 × 4	125	3	102	3,30
	63	59	180	26	22 × 4	135	3	102	5,10
50	100	59	195	28	26 × 4	145	3	102	6,50
	160	59	195	30	26 × 4	145	3	102	7,00
	250	59	200	38	26 × 8	150	3	102	9,30
	10/16	89	200	20	18 × 8	160	3	138	4,90
	25/40	89	200	24	18 × 8	160	3	138	5,80
	63	89	215	28	22 × 8	170	3	138	7,90
80	100	89	230	32	26 × 8	180	3	138	10,40
	160	89	230	36	26 × 8	180	3	138	11,70
	250	89	255	46	30 × 8	200	3	138	18,40
	10/16	89	220	20	18 × 8	180	3	158	5,90
	25/40	89	235	24	22 × 8	190	3	162	8,10
	63	89	250	30	26 × 8	200	3	162	11,50
100	100	89	265	36	30 × 8	210	3	162	15,50
	160	89	265	40	30 × 8	210	3	162	17,30
	250	89	300	54	33 × 8	235	3	162	26,60
	10/16	124	250	22	18 × 8	210	3	188	8,40
	25/40	124	270	26	26 × 8	220	3	188	11,60
	63	124	295	34	30 × 8	240	3	188	14,70
125	100	124	315	40	33 × 8	250	3	188	24,40
	160	124	315	44	33 × 8	250	3	188	26,90
	250	124	340	60	33 × 8	275	3	188	42,7

\* — число отверстий и их диаметр

Фланцевое соединение по ANSI 16.5; размеры, мм

DN, in	PN, psi	Размеры							Масса, кг
		dm	D	b	d <sub>2</sub> × a*	k	f	d <sub>4</sub>	
½	150	32	90	22	16 × 4	60,5	2	35	1,00
	300	40	95	22	16 × 4	66,5	2	35	1,00
¾	150	40	100	22	16 × 4	70	2	43	1,10
	300	40	120	22	20 × 4	82,5	2	43	1,60
1	150	52	110	22	16 × 4	79,5	2	51	1,40
	300	52	125	22	20 × 4	89	2	51	1,70
	150	48	130	22	16 × 4	98,5	2	73	1,60
	300	48	155	22	22 × 4	114,5	2	73	2,50
1½	600	48	155	29,5	22 × 4	114,5	7	73	3,30
	1500	48	180	39	30 × 4	124	7	73	5,90
	2500	48	205	51,5	33 × 4	146	7	73	10,40
	150	59	150	20	20 × 4	120,5	1,6	92	2,70
	300	59	162	22,5	20 × 8	127	1,6	92	3,70
2	600	59	162	32	20 × 8	127	6,4	92	5,70
	1500	59	215	45	26 × 8	165	6,4	92	13,20
	2500	59	235	57,5	30 × 8	171,5	6,4	92	19,80
	150	89	190	24	20 × 4	152,5	1,6	127	5,30

44 Таблица 1

Код при заказе	Материал мембраны
3	Молибденовая сталь
3F	Молибденовая сталь с фторопластовым покрытием
3G	Молибденовая сталь с покрытием золотом
3T	Молибденовая сталь с покрытием TiN
6	Хастеллой
7	Титан
8	Тантал
9	Спец. сталь для карбамида

Таблица 2

Код при заказе	Резьба
A	M20×1,5
B	M10×1
C	M12×1,5
D	1/4" NPT
E	1/2" NPT
F	3/4" NPT
G	G 1/2"
H	G 1/4"
I	G 3/4"
O	Другое

Таблица 3

Код при заказе	Материал мембраны
3	Молибденовая сталь
3F	Молибденовая сталь с фторопластовым покрытием
3T	Молибденовая сталь с покрытием TiN
6	Хастеллой
7	Титан
8	Тантал
9	Спец. сталь для карбамида

Таблица 4

Код при заказе	Резьба
A	M20×1,5
B	M10×1
C	M12×1,5
D	1/4" NPT
E	1/2" NPT
F	3/4" NPT
G	G 1/2"
H	G 1/4"
I	G 3/4"
O	Другое

**Пример заказа (исп. 1,  $d_m > DN$ )**

WF	3	25	M80	10	A	DIN
1	2	3	4	5	6	7

1. Тип разделителя
2. Материал мембраны (таблица 1)
3. DN, мм (in): 15(1/2"), 20(3/4"), 25(1"), 40(3/2"), 50(2")
4. d мембраны, мм: M40, M50, M80, M100
5. PN, кгс/см<sup>2</sup>, (psi): 10 (150), 16 (300), 25 (400), 40 (600), 63 (900), 100 (1500), 160 (2500), 250
6. Выходной штуцер (прибор) (таблица 2)
7. Стандарт фланца:
  - ГОСТ 12815-80. Код при заказе «ГОСТ»
  - ANSI 16.5. Код при заказе «ANSI»
  - DIN 2501. Код при заказе «DIN»

**Пример заказа (исп. 2,  $d_m \leq DN$ )**

WF	3	40	10	G	DIN
1	2	3	4	5	6

1. Тип разделителя
2. Материал мембраны (таблица 3)
3. DN, мм (in): 15(1/2"), 20(3/4"), 25(1"), 40(3/2"), 50(2"), 80(3"), 100(4"), 125(5")
5. Выходной штуцер (прибор) (таблица 4)
6. Стандарт фланца:
  - ГОСТ 12815-80. Код при заказе «ГОСТ»
  - ANSI 16.5. Код при заказе «ANSI»
  - DIN 2501. Код при заказе «DIN»

**Разделители сред WT (требуется вакуумное заполнение, фланцевое соединение)**

**Тубусные**

Разделитель сред предназначен для защиты чувствительного элемента измерительного прибора от воздействия агрессивных, сильновязких, загрязненных, застывающих, полимеризующихся рабочих сред и/или сред с высокой температурой.

**Конструктивные особенности**

Конструкция разделителя — сварная с внешним расположением разделительного элемента.

Существуют следующие варианты конструкции:

- Исполнение 1: с радиальным присоединением прибора или капилляра;
- Исполнение 2: с осевым присоединением прибора или капилляра.

Возможно комплектация разделителя монтажным фланцем (в первом случае «глухого исполнения»)

Изделие хорошо противостоит засорению. Применяется для измерения давления (перепада давления) в баках и емкостях с двойной стенкой. Заполняется жидкостью только при помощи вакуумного оборудования.



**Технические характеристики**

Параметры	Типоразмер мембраны
Диапазон рабочих давлений, кгс/см <sup>2</sup>	-1...250
Минимальный верхний предел измерения прибора, кгс/см <sup>2</sup>	50
Диапазон рабочих температур, °С	-90...+200
Класс точности комплекта «прибор + разделитель»	В пределах класса точности прибора

**Используемые материалы**

- Мембрана:
  - нержавеющая сталь;
  - молибденовая сталь;
  - молибденовая сталь с фторопластовым покрытием;
  - молибденовая сталь с покрытием нитридом титана;
  - титан;
  - тантал;
  - хастеллой;
  - спец. сталь для карбамида.
- Тубус:
  - нержавеющая сталь;
  - молибденовая сталь;
  - хромоникелевая сталь;
  - титан.
- Гарантийный срок эксплуатации — 1 год.

**Ячеечного типа**

Разделитель сред предназначен для защиты чувствительного элемента измерительного прибора от воздействия агрессивных, сильновязких, загрязненных, застывающих, полимеризующихся рабочих сред и/или сред с высокой температурой.

**Конструктивные особенности**

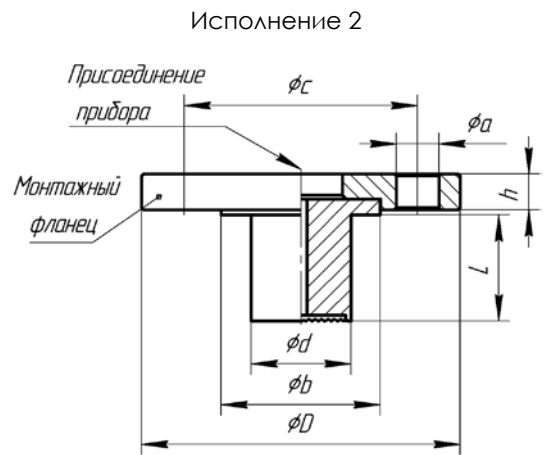
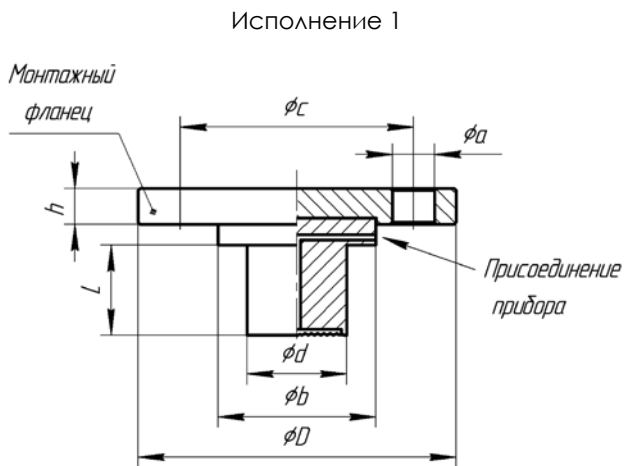
Конструкция разделителя сварная, с внешней заваренной по контуру мембраной. Возможны все стандартные размеры и номинальные диаметры. Изделие хорошо противостоит засорению. Заполняется жидкостью при помощи вакуумного оборудования.

Для монтажа требуется «слепой фланец»

**Используемые материалы**

- Мембрана:
  - нержавеющая сталь;
  - молибденовая сталь;
  - молибденовая сталь с фторопластовым покрытием;
  - молибденовая сталь с покрытием нитридом титана;
  - титан;
  - тантал;
  - хастеллой;
  - монель.
- Корпус:
  - нержавеющая сталь.
- Гарантийный срок эксплуатации — 1 год.

**Габаритные размеры (тубусные)**



DN, мм (in)	40 (3/2'')	50 (2'')	65 (5/2'')	80 (3'')	100 (4'')	125 (5'')	150 (6'')
d, мм	39	48,3	63	76	94	125	150

**Габаритные размеры (ячеечного типа)**

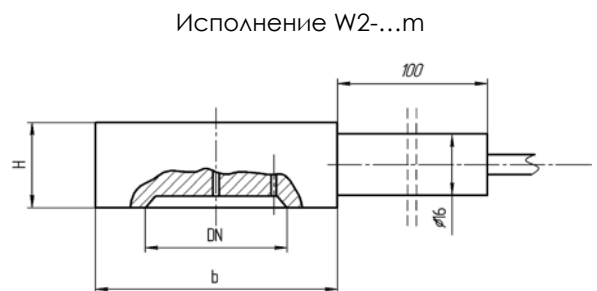
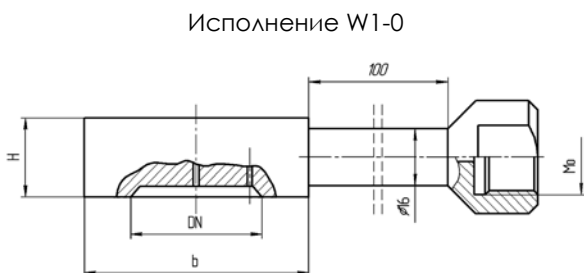


Таблица 1

Код при заказе	Материал мембраны
1	Нержавеющая сталь
3	Молибденовая сталь
3F	Молибденовая сталь с фторопластовым покрытием
3T	Молибденовая сталь с покрытием TiN
6	Хастеллой
7	Титан
8	Тантал
9	Спец. Сталь для карбамида

Таблица 2

Код при заказе	Резьба
A	M20×1,5
B	M10×1
C	M12×1,5
D	1/4" NPT
E	1/2" NPT
F	3/4" NPT
G	G 1/2"
H	G 1/4"
I	G 3/4"
O	Другое

Таблица 3

Код при заказе	Материал мембраны
1	Нержавеющая сталь
3	Молибденовая сталь
3F	Молибденовая сталь с фторопластовым покрытием
3T	Молибденовая сталь с покрытием TiN
4	Монель
7	Титан
8	Тантал

Таблица 4

Код при заказе	Резьба
A	M20×1,5
B	M10×1
C	M12×1,5
D	1/4" NPT
E	1/2" NPT
F	3/4" NPT
G	G 1/2"
H	G 1/4"
I	G 3/4"
O	Другое



**Пример заказа (тубусные)**

WT	3	1	2	50	50	63	A	DIN
1	2	3	4	5	6	7	8	9

1. Тип разделителя
2. Материал мембраны (таблица 1)
3. Материал монтажного фланца
  - Углеродистая сталь. Код при заказе «0»
  - Нержавеющая сталь. Код при заказе «1»
  - Молибденовая сталь. Код при заказе «3»
  - Без фланца. Код при заказе «W»
4. Исполнение
  - С радиальным присоединением прибора или капилляра. Код при заказе «1»
  - С осевым присоединением прибора или капилляра. Код при заказе «2»
5. Длина тубуса L, мм: 50, 100, 150, 200
6. DN, мм (in): 40(3/2"), 50(2"), 65(5/2"), 80(3"), 100(4"), 125(5"), 150(6")
7. PN, кгс/см<sup>2</sup>, (psi): 16 (300), 40 (600), 63 (900), 100 (1500), 160 (2500), 200, 250
8. Выходной штуцер (прибор) (таблица 2)
9. Стандарт фланца:
  - ГОСТ 12815-80. Код при заказе «ГОСТ»
  - ANSI 16.5. Код при заказе «ANSI»
  - DIN 2501. Код при заказе «DIN»

**Пример заказа (ячеечного типа)**

WD	3	W1-0	40	63	A	DIN EN 1092-1
1	2	3	4	5	6	7

1. Тип разделителя
2. Материал мембраны (таблица 3)
3. Исполнение
  - Штуцерное. Код при заказе «W1-0»
  - С капилляром. Код при заказе «W2...m»
4. DN, мм (in): 40(3/2"), 50(2"), 65(5/2"), 80(3"), 100(4"), 125(5"), 150(6")
5. PN, кгс/см<sup>2</sup>, (psi): 16 (300), 40 (600), 63 (900), 100 (1500), 160 (2500), 200, 250
6. Выходной штуцер (прибор) (таблица 4)
7. Стандарт фланца:
  - ГОСТ 12815-80. Код при заказе «ГОСТ»
  - ANSI 16.5. Код при заказе «ANSI»
  - DIN 2501. Код при заказе «DIN»

**Разделители сред WS (DIN 11851, SMS 681, Tri-Clamp)  
(требуется вакуумное заполнение, гигиенические,  
присоединение молочная гайка)**

Разделитель сред предназначен для применения в пищевой и фармацевтической промышленности, там, где физическая и химическая чистота измеряемой рабочей среды является доминирующим фактором.

**Конструктивные особенности**

Конструкция разделителя — сварная с внешним расположением разделительного элемента.

Разделители сред WS предотвращают попадание рабочей среды внутрь прибора.

Заполняется жидкостью только при помощи вакуумного оборудования.



**Технические характеристики**

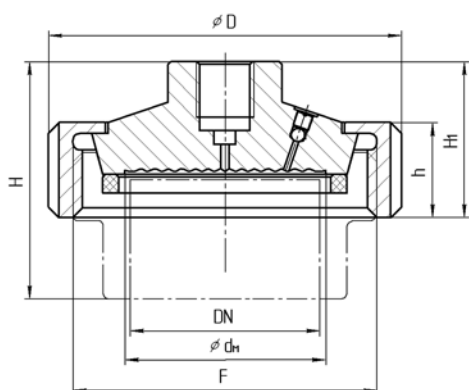
Параметры	Типоразмер мембраны
Минимальный верхний предел измерения прибора, кгс/см <sup>2</sup>	40
Диапазон рабочих температур, °C	-10...+150
Класс точности комплекта «прибор + разделитель»	В пределах класса точности прибора

**50 Используемые материалы**

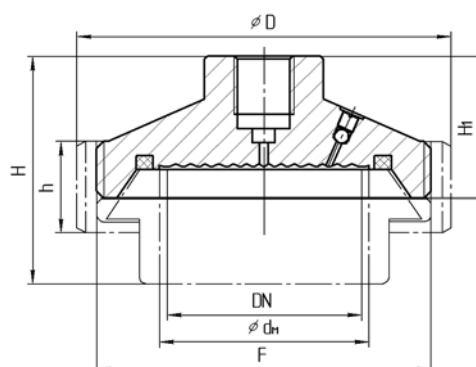
- Мембрана:
  - нержавеющей сталь.
- Корпус:
  - нержавеющей сталь.
- Гарантийный срок эксплуатации — 1 год.

**Габаритные размеры (DIN 11851, SMS 681)**

Внутренний штуцер (с гайкой)



Внешний штуцер



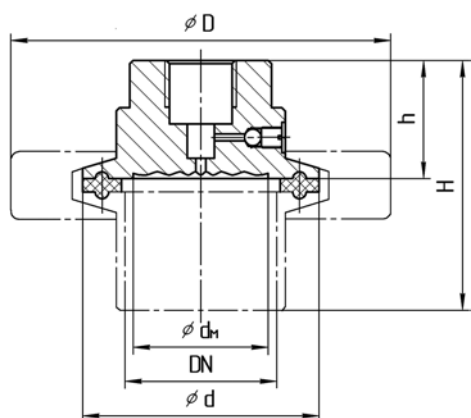
Внутренний штуцер

Номинальный диаметр DN	PN, кг/см <sup>2</sup> (бар)	d <sub>м</sub> , мм	D, мм	H, мм	H1, мм	h, мм	Резьба F (DIN 405)	Масса, кг	Стандарт
25 мм	40	25	63	60	45	21	Rd 52 × 1/6"	0.40	DIN 11851
32 мм	40	32	70	69	45	21	Rd 58 × 1/6"	0.50	
40 мм	40	40	78	55	45	21	Rd 65 × 1/6"	0.75	
50 мм	25	52	92	59	46	22	Rd 78 × 1/6"	0.80	
80 мм	25	72	127	78	53	29	Rd 110 × 1/4"	1.25	
3/2"	40	40	74	51	51	25	Rd 60 × 1/6"	0.75	SMS 681
2"	40	52	84	51	51	26	Rd 70 × 1/6"	0.90	

Внешний штуцер

Номинальный диаметр DN	PN, кг/см <sup>2</sup> (бар)	d <sub>м</sub> , мм	D, мм	H, мм	H1, мм	h, мм	Резьба F (DIN 405)	Масса, кг	Стандарт
40 мм	40	40	78	55	36	21	Rd 65 × 1/6"	0.85	DIN 11851
50 мм	25	52	92	57	36	22	Rd 78 × 1/6"	0.90	
3/2"	40	40	74	61	38	25	Rd 60 × 1/6"	0.90	SMS 681
2"	40	52	84	61	38	26	Rd 70 × 1/6"	1.00	

Габаритные размеры (Tri-Clamp)



Номинальный диаметр DN	PN, кг/см <sup>2</sup> (бар)	d <sub>м</sub> , мм	d, мм	D, мм	H, мм	h, мм	Масса, кг	
3/2"	32 мм	40	32	50,5	60	58	35	0,60
2"	40 мм	40	40	64	75	58	35	0,75
5/2"	50 мм	25	52	77,5	82	65	35	0,95
3"	65 мм	25	72	91	104	65	35	1,30

Таблица 1

DN, мм	Наружный диаметр резьбы, F, мм	Диаметр гайки, D, мм
25	52	63
32	58	70
40	65	78
50	78	92
80	110	127
3/2"	60	74
2"	70	84

Таблица 2

in, (мм)	Внешний диаметр разделителя, F, мм
3/2" (32)	52
2" (40)	58
5/2" (50)	65
3" (65)	78

**Пример заказа (DIN 11851, SMS 681)**

WS	40	0	DIN
1	2	3	4

1. Тип разделителя
2. Номинальный диаметр DN, мм: 25, 32, 40, 50, 80, 3/2'', 2'' (таблица 1)
3. Тип соединения:
  - Внутренний штуцер (с гайкой). Код при заказе «0»
  - Внешний штуцер. Код при заказе «1»
4. Стандарт соединения:
  - DIN 11851. Код при заказе «ГОСТ»
  - SMS 681. Код при заказе «SMS»

**Пример заказа (Tri-Clamp)**

WS	3/2''	Clamp
1	2	3

5. Тип разделителя
6. Номинальный диаметр, in, (мм): 3/2'' (32), 2'' (40), 5/2'' (50), 3'' (65) (таблица 1)
7. Стандарт соединения:
  - Tri-Clamp. Код при заказе «Clamp»

## Кран шаровой КШМ

### Назначение

Кран шаровой (КШМ) предназначен для присоединения к процессу датчиков давления (АИР-10, АИР-20/М2, ЭЛЕМЕР-100, САПФИР-22ЕМ, ЭЛЕМЕР-АИР-30 и др.), электроконтактных манометров (ЭКМ-1005, ЭКМ-2005), манометров стрелочных. Кран обеспечивает возможность проверки «нуля» прибора путем соединения его измерительной камеры с атмосферой.



### Конструктивные особенности

- поверхность корпуса является шестигранником под стандартный рожковый ключ S32, что не приводит изделие в непригодное для эксплуатации состояние из-за так называемого «слизывания» граней при некачественном монтаже крана;
- имеет трубную резьбу на стороне подключения к штуцеру отбора давления и метрическую резьбу M20×1,5 со стороны подключения датчика давления; возможно изготовление крана с трубной резьбой G1/2 со стороны подсоединения датчика;
- имеет с обеих сторон упорные площадки для установки уплотнительных прокладок из паронита (меди, фторопласта или др. материалов), что позволяет обеспечить герметичность соединений;
- большой диаметр условного прохода по сравнению с игольчатыми вентилями, что существенно снижает риск его засорения при наличии в измеряемой среде механических включений.

### Технические характеристики

- Давление рабочей среды — 6,3 МПа;
- Температура рабочей среды — -30...+100 °С;
- Защита датчика давления от случайного (непреднамеренного) соединения измеряемой среды с атмосферой через линию проверки «нуля»;
- Возможность дренажа импульсной линии;
- Материал корпуса — 12Х18Н10Т (заменитель 12Х18Н9Т);
- Гарантийный срок эксплуатации — 2 года.

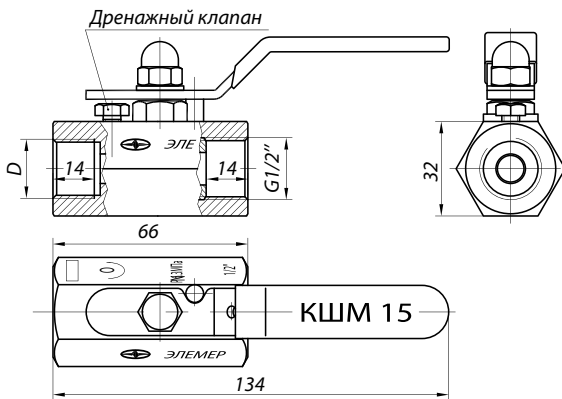
### Конструктивные исполнения

Таблица 1

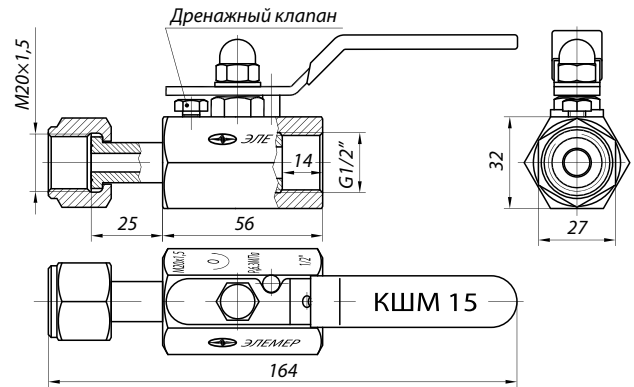
Вариант конструктивного исполнения	Условный проход присоединительного штуцера (Δ), мм	Конструктивное исполнение (особенности)	Внутренняя резьба со стороны установки датчика давления (манометра)	Внутренняя резьба со стороны штуцера отбора давления
КШМ-15/6,3	15	стандартное (резьба в теле крана)	M20×1,5 (G1/2" по заказу)	G1/2"
КШМ-15/6,3-ПШ	15	с подвижным штуцером для подключения датчиков (установка датчика с индикацией в нужном положении)	M20×1,5	G1/2"
КШМ-15/6,3-ПШК	15	с подвижным штуцером и дополнительным отбором давления (установка датчика с индикацией в нужном положении и подключение метрологического оборудования)	M20×1,5	G1/2"
КШМ-20/6,3	20	стандартное (резьба в теле крана)	G3/4"	G3/4"

Внешний вид кранов шаровых. Габаритные и присоединительные размеры

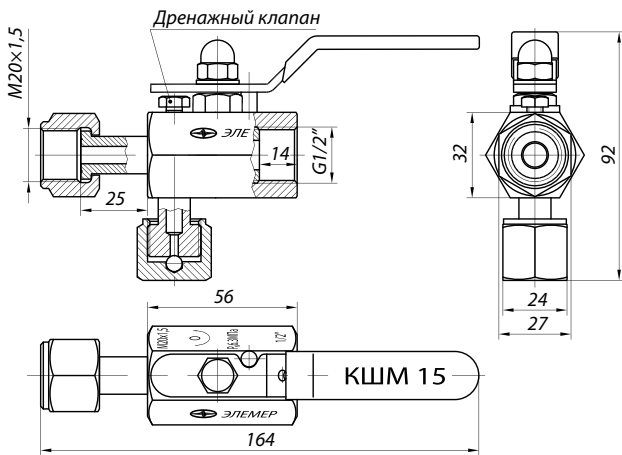
КШМ-15/6,3 (D=M20×1,5; G1/2)



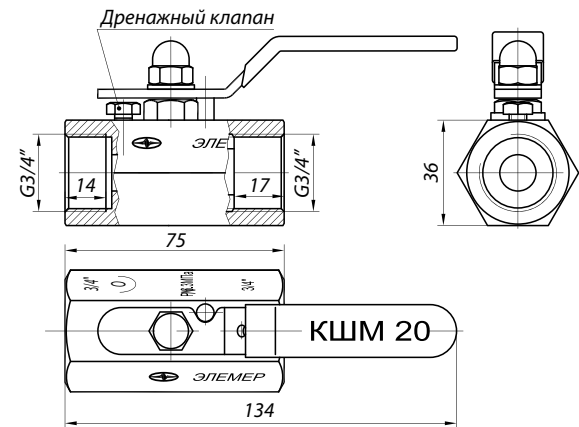
КШМ-15/6,3-ПШ



КШМ-15/6,3-ПШК



КШМ-20/6,3



Пример заказа

КШМ	15	6,3	ПШ	ТУ
1	2	3	4	5

1. Тип шарового крана
2. Диаметр условного прохода присоединительного штуцера (таблица конструктивных исполнений)
3. Давление рабочей среды
4. Конструктивные особенности (таблица 1)
5. Обозначение технических условий ТУ 3742-102-13282997-2011

### Клапанные блоки ЭЛЕМЕР-БК

#### Назначение

Клапанные блоки предназначены для подключения датчиков давления российского и импортного производства к импульсным линиям в системах автоматического контроля, регулирования и управления технологическими процессами.

#### Функциональные возможности

- защита от односторонней перегрузки;
- дренаж импульсных линий и датчика;
- периодический контроль установки выходного сигнала, соответствующего нижнему значению измеряемого давления;
- подключение контрольных и образцовых приборов.

#### Рабочая среда

- жидкость, пар, газ (в т.ч. газообразный кислород и кислородосодержащие смеси);
- давление рабочей среды — до 40 МПа;
- температура рабочей среды —  $-60...170\text{ }^{\circ}\text{C}$ ;
- температура окружающего воздуха —  $-50...70\text{ }^{\circ}\text{C}$ .

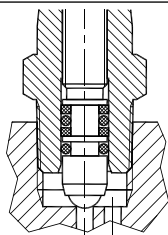
#### Исполнения

- Общепромышленное;
- Кислородное.

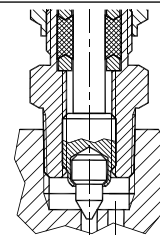
#### Конструктивные особенности

Варианты исполнения кран букс для варианта исполнения клапанного блока

Общепромышленное (уплотнение шариком)



Общепром, кислородное, (уплотнение иголкой)



## Клапанные блоки серии А

### Назначение

Клапанные блоки серии А (3- и 5-вентильные) предназначены для монтажа датчиков разности давлений (АИР-20/М2-Н, ЭЛЕМЕР-100, САПФИР-22ЕМ, ЭЛЕМЕР-АИР-30 и др.) и коммутации импульсных линий в системах автоматизации технологических процессов.

### Конструктивные особенности

- клапанные блоки серии А предназначены для присоединения импульсных линий к клапанному блоку через монтажные фланцы.
- модели клапанных блоков отличаются количеством вентиляей, наличием / отсутствием дренажных клапанов.



### Варианты исполнения

Таблица 1

Варианты исполнения	Код при заказе
Общепромышленное	—
Кислородное	К

### Габаритные размеры

3-вентильный клапанный блок ЭЛЕМЕР-БК-А30 (без дренажа)

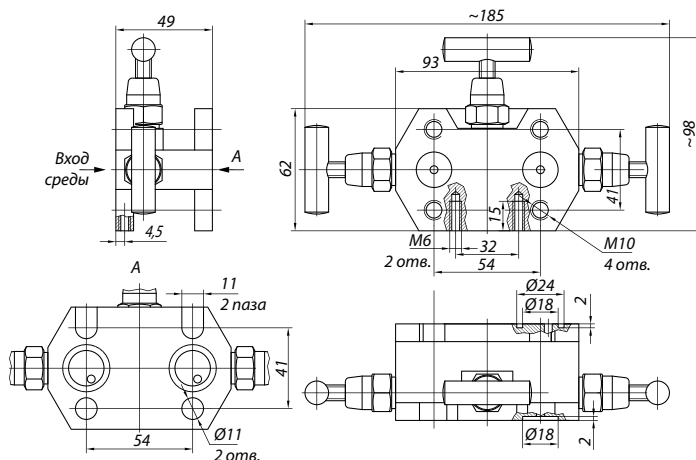


Схема подключения



5-вентильный клапанный блок ЭЛЕМЕР-БК-А52 (с дренажным клапаном после изолирующего вентиля и возможностью подключения метрологического оборудования)

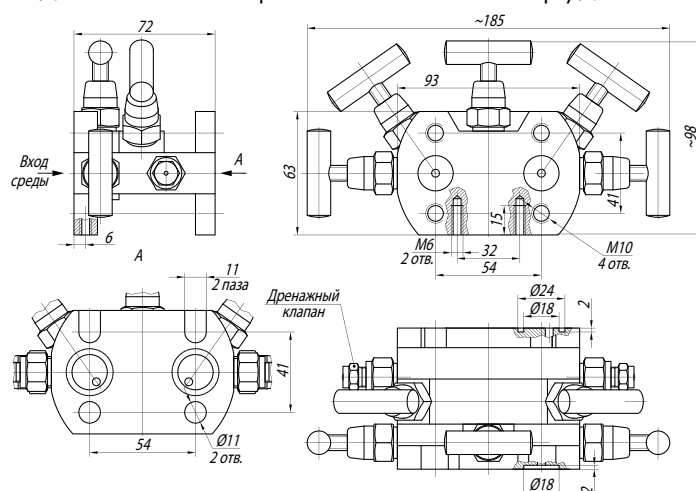
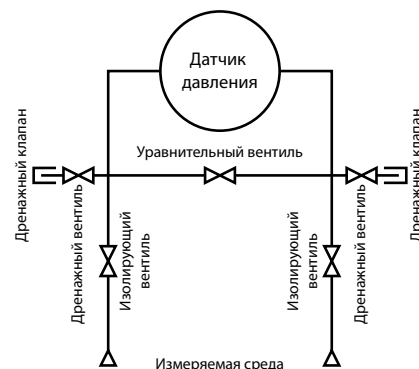


Схема подключения





Монтажный комплект для крепления клапанного блока к датчику давления

Таблица 2

Состав комплекта	Код при заказе
Отсутствует	—
4 болта + 4 шайбы + 4 резиновых уплотнительных кольца	ДР*
4 болта + 4 шайбы + 4 фторопластовых уплотнительных кольца	ДФ
4 болта 7/16UNF + 4 шайбы + 4 резиновых уплотнительных кольца	СР
4 болта 7/16UNF + 4 шайбы + 4 фторопластовых уплотнительных кольца	СФ

\* — базовое исполнение

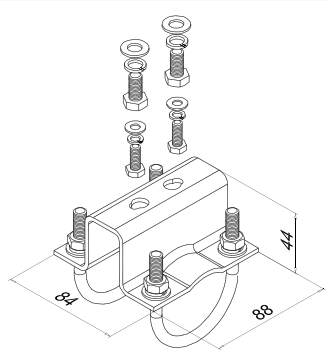
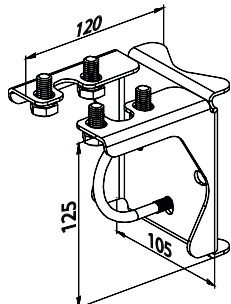
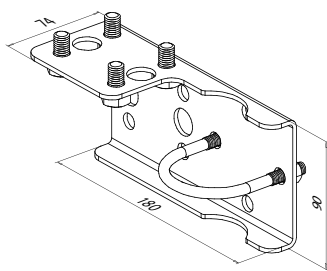
Комплекты монтажных частей (КМЧ)

Таблица 3. Фланцы, ниппели и уплотнительные кольца

Монтажные части	Код при заказе	Внешний вид
Отсутствует	—	—
Монтажный фланец с ниппелем из стали 12Х18Н10Т и накидной гайкой М20×1,5 для соединения по наружному диаметру трубы 14 мм (прокладки ниппелей и уплотнительные кольца фланцев из фторопласта)	М20Ф	
Монтажный фланец с ниппелем из стали 12Х18Н10Т и накидной гайкой М20×1,5 для соединения по наружному диаметру трубы 14 мм (прокладки ниппелей из меди и уплотнительные кольца фланцев из резины)	М20М	
Монтажный фланец с ниппелем из углеродистой стали и накидной гайкой М20×1,5 для соединения по наружному диаметру трубы 14 мм (прокладки ниппелей и уплотнительные кольца фланцев из фторопласта)	М20УФ	
Монтажный фланец с ниппелем из углеродистой стали и накидной гайкой М20×1,5 для соединения по наружному диаметру трубы 14 мм (прокладки ниппелей из меди и уплотнительные кольца фланцев из резины)	М20УМ	
Монтажный фланец с резьбовым отверстием К1/4" (1/4NPT) (уплотнительные кольца фланцев из фторопласта)	К1/4	
Монтажный фланец с резьбовым отверстием К1/2" (1/2NPT) (уплотнительные кольца фланцев из фторопласта)	К1/2	

Прокладки из фторопласта применяются на давление до 16 МПа, медные — свыше 16 МПа.

Таблица 4. Скобы и кронштейны

Кронштейн	Код при заказе	Рисунок
Отсутствует	—	—
Скоба и кронштейн для крепления клапанного блока на трубе Ø50 мм	T	
Скоба и кронштейн для крепления датчика на трубе Ø50 мм	KP3	
	KP3C	
Скоба и кронштейн для крепления датчика на трубе Ø50 мм	CK	
	CKC	

58

### Пример заказа

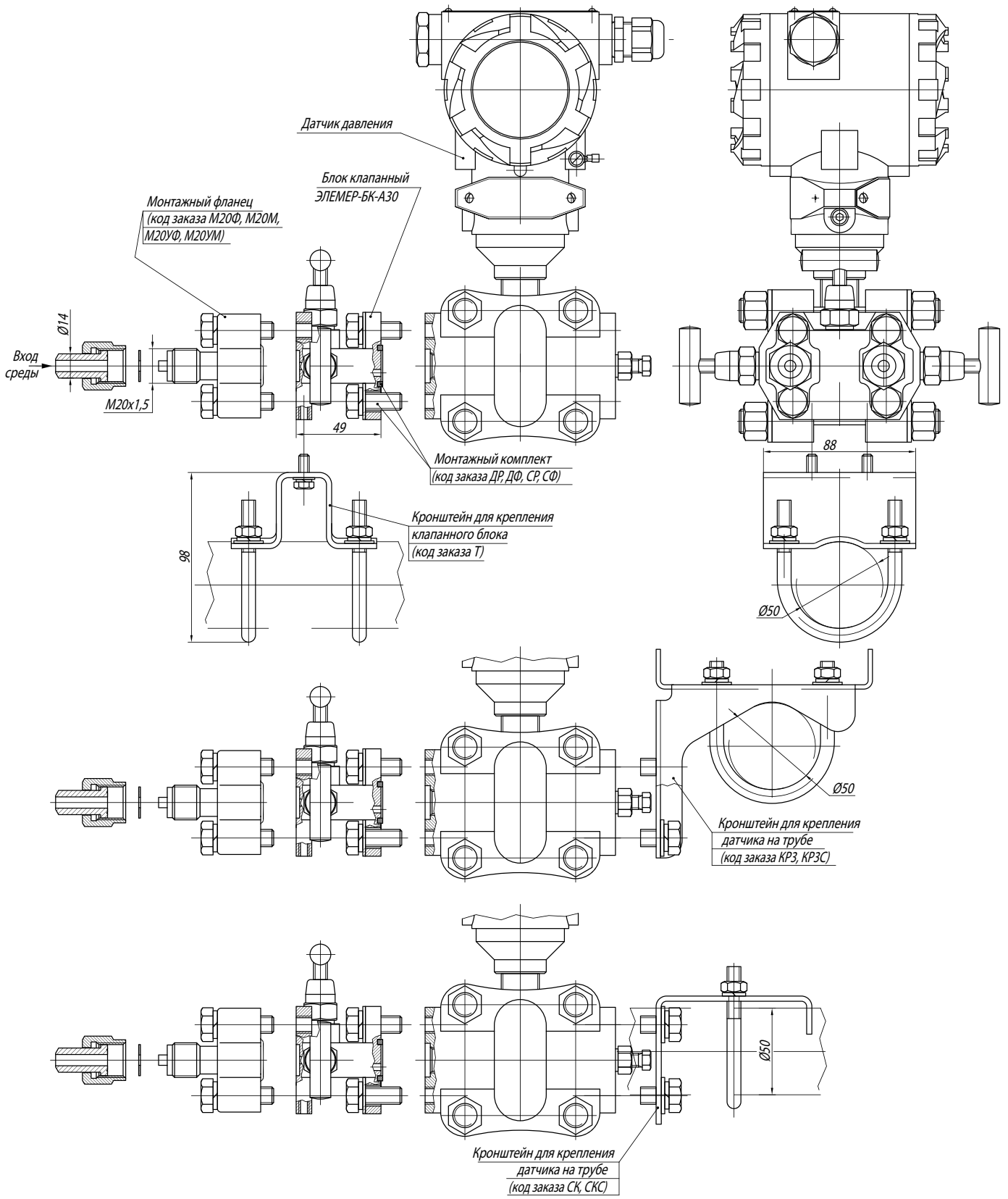
ЭЛЕМЕР-БК	A	5И	2	02	—	ДР	M20УМ	CK	ТУ
1	2	3	4	5	6	7	8	9	10

1. Тип клапанного блока
2. Серия клапанного блока: А
3. Число вентиля и вариант конструктивных исполнений:
  - 3 — уплотнение шариком (для исполнения общепромышленного)
  - 5 — уплотнение шариком (для исполнения общепромышленного)
  - 3И — уплотнение иглой (для исполнения общепромышленного и К)
  - 5И — уплотнение иглой (для исполнения общепромышленного и К)
4. Тип гидравлической схемы:
  - 0 — без дренажа и без возможности подключения метрологического оборудования
  - 2 — дренажный клапан после изолирующего вентиля

Возможные исполнения по кодам 2, 3, 4:

  - А30, А3И0
  - А52, А5И2
5. Код материала корпуса клапанного блока: 02 — AISI 316
6. Вариант исполнения (таблица 1)
7. Код монтажного комплекта для крепления к датчику давления (таблица 2)
8. Код комплекта монтажных частей для присоединения к процессу (таблица 3)
9. Код скобы и кронштейна для крепления датчика давления или клапанного блока (таблица 4)
10. Обозначение технических условий (ТУ 3742-102-13282997-2011)

## Варианты применения блоков клапанных с КМЧ и кронштейнами на датчике давления



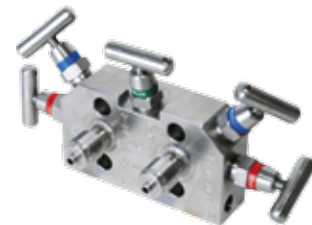
Клапанные блоки серии С

Назначение

Клапанные блоки серии С (2-, 3- и 5-вентильные) предназначены для монтажа датчиков разности давлений (АИР-20/М2-Н, ЭЛЕМЕР-100, САПФИР-22ЕМ, ЭЛЕМЕР-АИР-30 и др.) и коммутации импульсных линий в системах автоматизации технологических процессов.

Конструктивные особенности

- подключение импульсных линий напрямую к клапанному блоку через приварные штуцеры с наружной резьбой М20×1,5 и комплектом монтажных частей или, по согласованию с заказчиком, через отверстия К1/2" (1/2NPT), К1/4" (1/4NPT) в теле блока;
- модели клапанных блоков отличаются количеством вентилей, наличием / отсутствием дренажных клапанов.



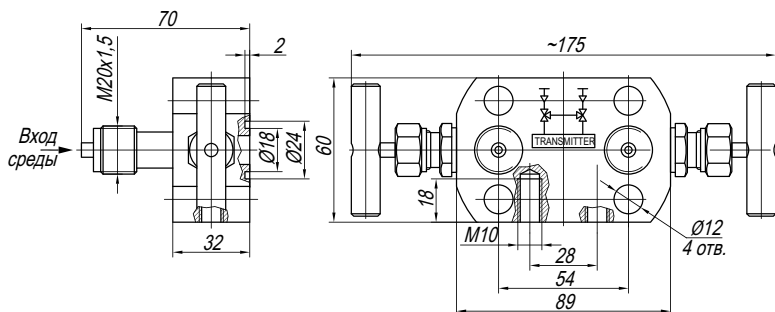
Варианты исполнения

Таблица 1

Варианты исполнения	Код при заказе
Общепромышленное	—
Кислородное	К

60 Габаритные размеры

2-вентильный клапанный блок ЭЛЕМЕР-БК-С20 (без дренажа)



3-вентильный клапанный блок ЭЛЕМЕР-БК-С30 (без дренажа)

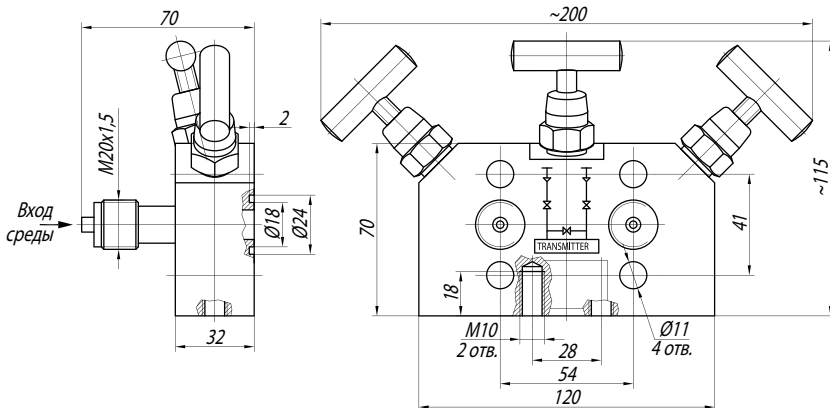


Схема подключения

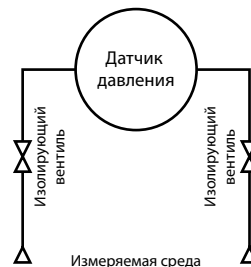


Схема подключения



5-вентильный клапанный блок ЭЛЕМЕР-БК-С52 (с дренажным клапаном после изолирующего вентиля и возможностью подключения метрологического оборудования)

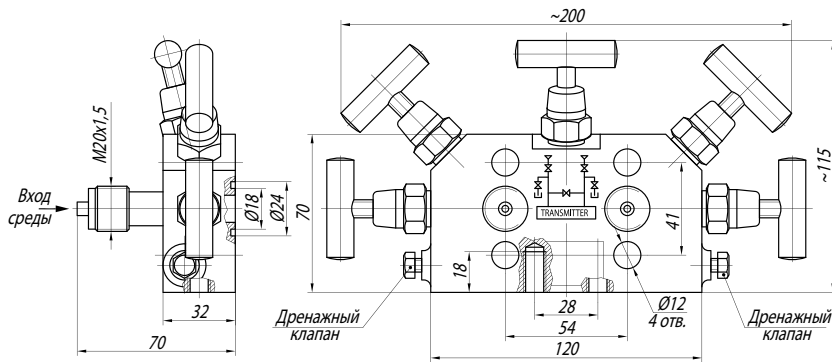
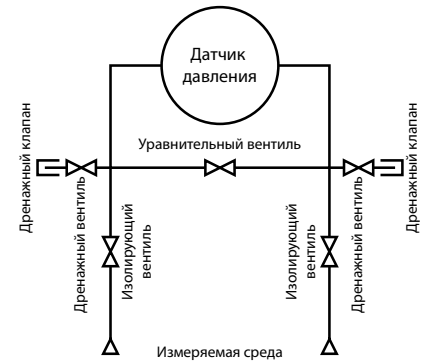


Схема подключения



## Монтажный комплект

Таблица 2

Состав комплекта	Код при заказе
Отсутствует	—
4 болта + 4 шайбы + 4 резиновых уплотнительных кольца	ДР*
4 болта + 4 шайбы + 4 фторопластовых уплотнительных кольца	ДФ
4 болта 7/16UNF + 4 шайбы + 4 резиновых уплотнительных кольца	СР
4 болта 7/16UNF + 4 шайбы + 4 фторопластовых уплотнительных кольца	СФ

\* — базовое исполнение

## Комплекты монтажных частей (КМЧ)

Таблица 3. Ниппели, накидные гайки и прокладки

Монтажные части	Код при заказе	Внешний вид
Отсутствует	—	—
2 ниппеля из стали 12X18Н10Т и 2 накидные гайки M20×1,5 для соединения по наружному диаметру трубы 14 мм (прокладки ниппелей из фторопласта)	M20Ф	
2 ниппеля из стали 12X18Н10Т и 2 накидные гайки M20×1,5 для соединения по наружному диаметру трубы 14 мм (прокладки ниппелей из меди)	M20М	
2 ниппеля из углеродистой стали и 2 накидные гайки M20×1,5 для соединения по наружному диаметру трубы 14 мм (прокладки ниппелей из фторопласта)	M20УФ	
2 ниппеля из углеродистой стали и 2 накидные гайки M20×1,5 для соединения по наружному диаметру трубы 14 мм (прокладки ниппелей из меди)	M20УМ	

Прокладки из фторопласта применяются на давление до 16 МПа, медные — свыше 16 МПа.

Таблица 4. Скобы и кронштейны

Кронштейн	Код при заказе	Рисунок
Отсутствует	—	—
Скоба и кронштейн для крепления клапанного блока на трубе Ø50 мм	Т	

Кронштейн	Код при заказе	Рисунок
Скоба и кронштейн для крепления датчика на трубе Ø50 мм	КРЗ	
	КРЗС	
Скоба и кронштейн для крепления датчика на трубе Ø50 мм	СК	
	СКС	

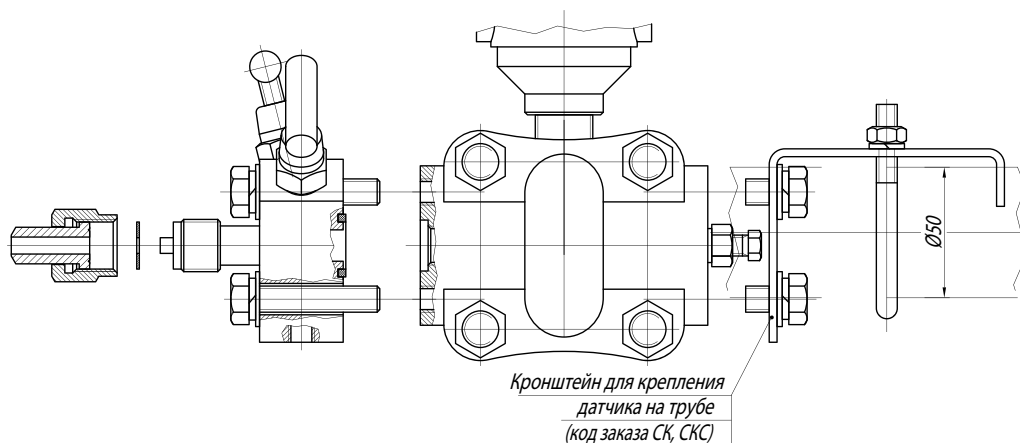
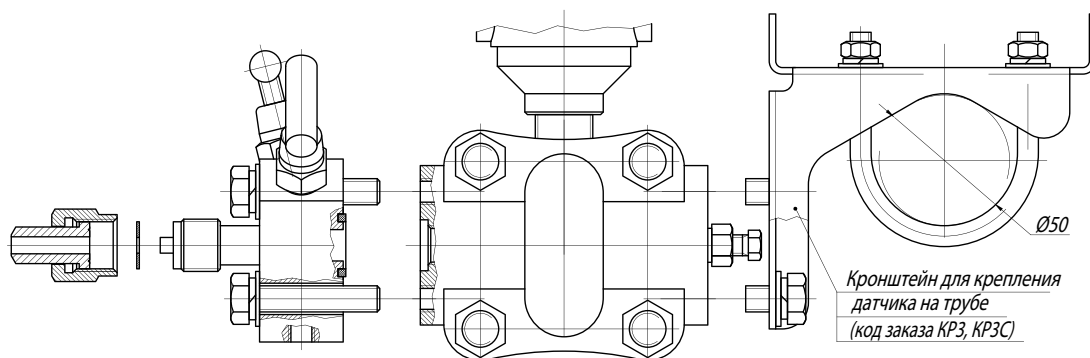
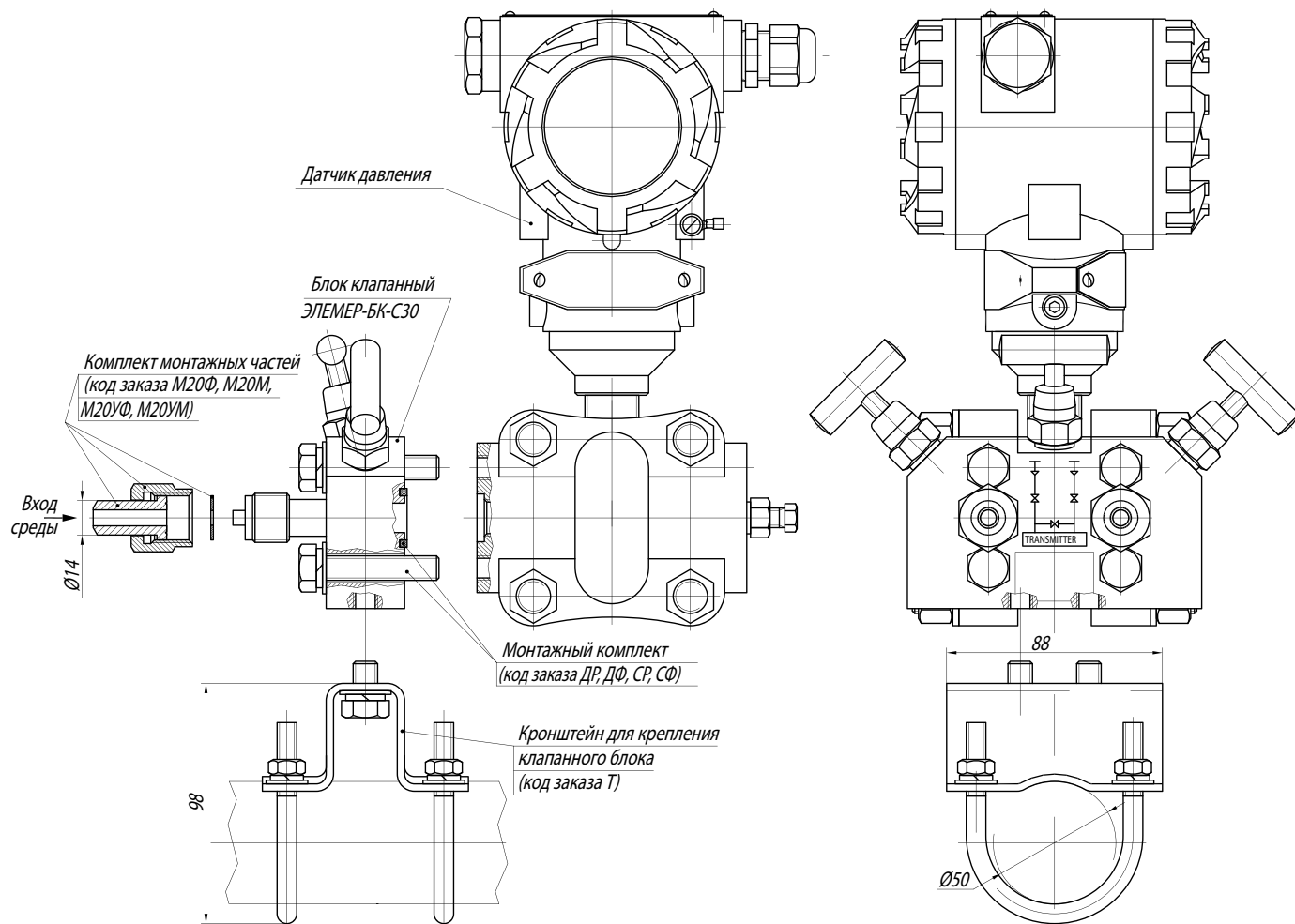
### Пример заказа

ЭЛЕМЕР-БК	С	5И	2	02	P5	—	ДР	M20УМ	СК	ТУ
1	2	3	4	5	6	7	8	9	10	11

1. Тип клапанного блока
2. Серия клапанного блока: С
3. Число вентилей и вариант конструктивных исполнений:
  - 2 — уплотнение иглой (для исполнения общепромышленного и К)
  - 3 — уплотнение шариком (только для исполнения общепромышленное)
  - 5 — уплотнение шариком (только для исполнения общепромышленное)
  - 3И — уплотнение иглой (для исполнения общепромышленного и К)
  - 5И — уплотнение иглой (для исполнения общепромышленного и К)
4. Тип гидравлической схемы:
  - 0 — без дренажа и без возможности подключения метрологического оборудования
  - 2 — дренажный клапан после изолирующего вентиля  
Возможные исполнения по пунктам 2, 3, 4:
    - С20
    - С30, С3И0
    - С52, С5И2
5. Код материала корпуса клапанного блока: 02 — AISI 316
6. Соединение на входе среды: P5 — наружная резьба M20×1,5 под плоский ниппель\*
7. Вариант исполнения (таблица 1)
8. Код монтажного комплекта для крепления к датчику давления (таблица 2)
9. Код комплекта монтажных частей для присоединения к процессу (таблица 3)
10. Код скобы и кронштейна для крепления датчика давления или клапанного блока (таблица 4)
11. Обозначение технических условий (ТУ 3742-102-13282997-2011)

\* — возможны другие исполнения по заказу.

## Варианты применения блоков клапанных с КМЧ и кронштейнами на датчике давления



Клапанные блоки серии E

Назначение

Клапанные блоки серии E (1- и 2-вентильные) предназначены для подключения датчиков избыточного, абсолютно-го, вакуумметрического давления, давления-разрежения (штуцерного присоединения) к импульсным линиям в системах автоматического контроля, регулирования и управления технологическими процессами.

Конструктивные особенности

- подключение импульсных линий напрямую к клапанному блоку через штуцер с наружной резьбой M20x1,5 и комплектом монтажных частей. По согласованию с заказчиком возможны другие варианты присоединений;
- различные варианты соединений на выходе среды;
- модели клапанных блоков отличаются количеством вентиля, наличием / отсутствием дренажных клапанов.



Варианты исполнения

Таблица 1

Варианты исполнения	Код при заказе
Общепромышленное	—
Кислородное	К

64 Габаритные размеры

1-вентильный клапанный блок ЭЛЕМЕР-БК-Е10 (без дренажа)

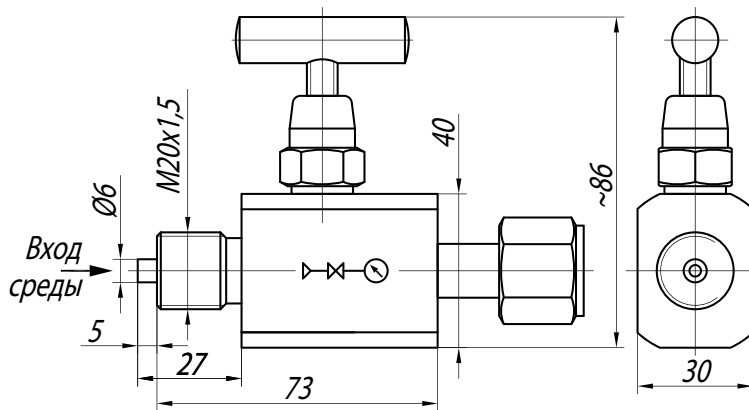
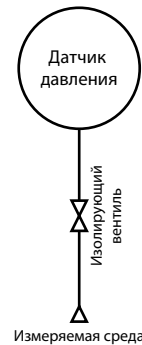


Схема подключения



1-вентильный клапанный блок ЭЛЕМЕР-БК-Е12 (с дренажным клапаном после изолирующего вентиля и возможностью подключения метрологического оборудования)

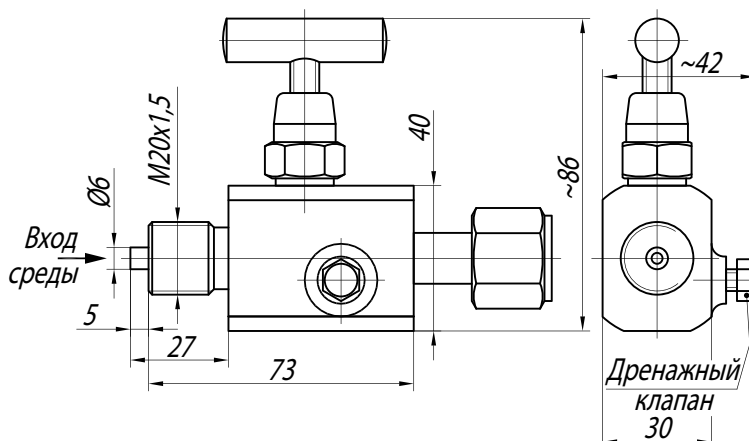
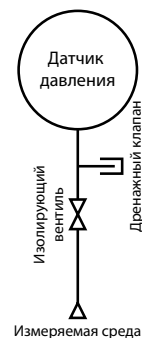


Схема подключения





2-вентильный клапанный блок ЭЛЕМЕР-БК-Е22 (с дренажным клапаном после изолирующего вентиля и возможностью подключения метрологического оборудования)

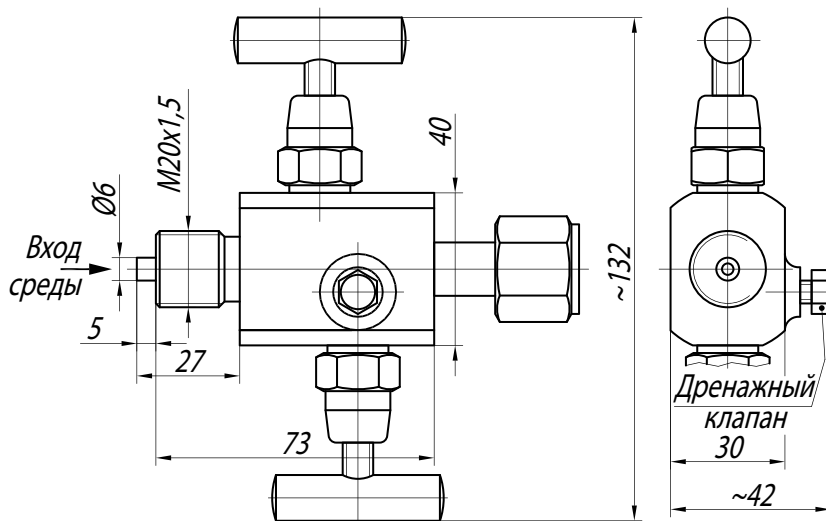
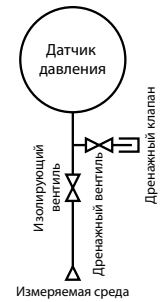


Схема подключения



## Габаритные размеры ЭЛЕМЕР-БК-Е20

2-клапанный блок предназначен для подачи сигнала давления из одного штуцера, смонтированного на трубопроводе (сосуде под давлением) на 2 преобразователя давления одновременно. Представляет собой запорную арматуру с 1 входом и 2 выходами, снабженными каждый своим изолирующим вентилем.

При установке на объекте появляется возможность, используя 1 штуцер отбора давления организовать выполнение следующих функций:

- дублирование электронного преобразователя давления механическим манометром;
- сличение показателей двух преобразователей давления;
- подключение 1-пороговых датчиков реле давления для организации контроля «давления в установленном диапазоне»

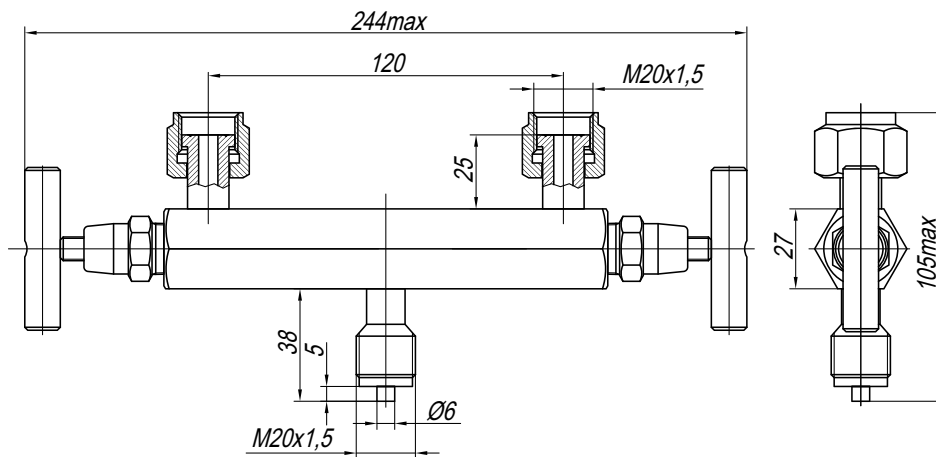
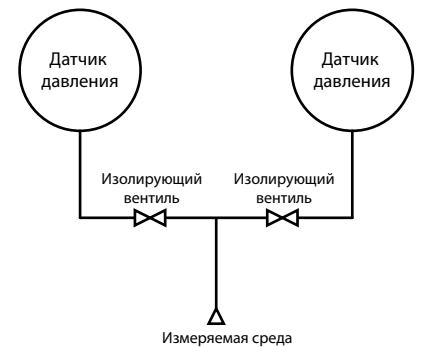
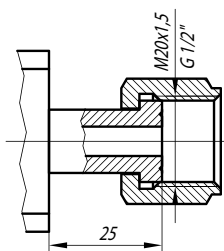


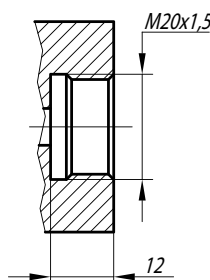
Схема подключения



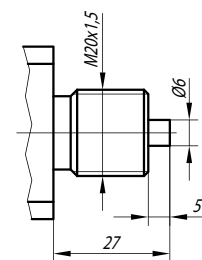
Накидная гайка M20×1,5 / G1/2"



Внутренняя резьба M20×1,5



Наружная резьба M20×1,5



## Резьбовое соединение на входе среды

Таблица 2

Присоединение	Код при заказе
Наружная резьба M20×1,5 под плоский ниппель (прокладка из фторопласта)	5Ф*
Наружная резьба M20×1,5 под плоский ниппель (прокладка из меди)	5М

\* — базовое исполнение.

## Резьбовое соединение на выходе среды

Таблица 3

Присоединение	Код при заказе
Отсутствует	—
Накидная гайка M20×1,5 (для прямого подключения клапанного блока к датчику давления) (прокладка из фторопласта)	0Ф*
Накидная гайка M20×1,5 (для прямого подключения клапанного блока к датчику давления) (прокладка из меди)	0М
2 накидных гайки M20×1,5 (для подключения клапанного блока к датчикам давления) (прокладка из фторопласта)	00Ф**
2 накидных гайки M20×1,5 (для подключения клапанного блока к датчикам давления) (прокладка из меди)	00М**
Накидная гайка G1/2" (прокладка из фторопласта)	1/2Ф
Накидная гайка G1/2" (прокладка из меди)	1/2М
Внутренняя резьба M20×1,5 под плоский ниппель (прокладка из фторопласта)	3Ф
Внутренняя резьба M20×1,5 под плоский ниппель (прокладка из меди)	3М
Наружная резьба M20×1,5 под плоский ниппель (прокладка из фторопласта)	5Ф
Наружная резьба M20×1,5 под плоский ниппель (прокладка из меди)	5М

\* — базовое исполнение;

\*\* — только для клапанного блока E20.

## Комплекты монтажных частей (КМЧ)

Таблица 4. Ниппели накидные гайки и прокладки

Монтажные части	Код при заказе	Внешний вид
Отсутствует	—	—
Ниппель из стали 12Х18Н10Т и накидная гайка M20×1,5 для соединения по наружному диаметру трубы 14 мм (прокладка ниппеля из фторопласта)	M20Ф	
Ниппель из стали 12Х18Н10Т и накидная гайка M20×1,5 для соединения по наружному диаметру трубы 14 мм (прокладка ниппеля из меди)	M20М	
Ниппель из углеродистой стали и накидная гайка M20×1,5 для соединения по наружному диаметру трубы 14 мм (прокладка ниппеля из фторопласта)	M20УФ	
Ниппель из углеродистой стали и накидная гайка M20×1,5 для соединения по наружному диаметру трубы 14 мм (прокладка ниппеля из меди)	M20УМ	

Прокладки из фторопласта применяются на давление до 16 МПа, медные — свыше 16 МПа.

Таблица 5. Скобы и кронштейны

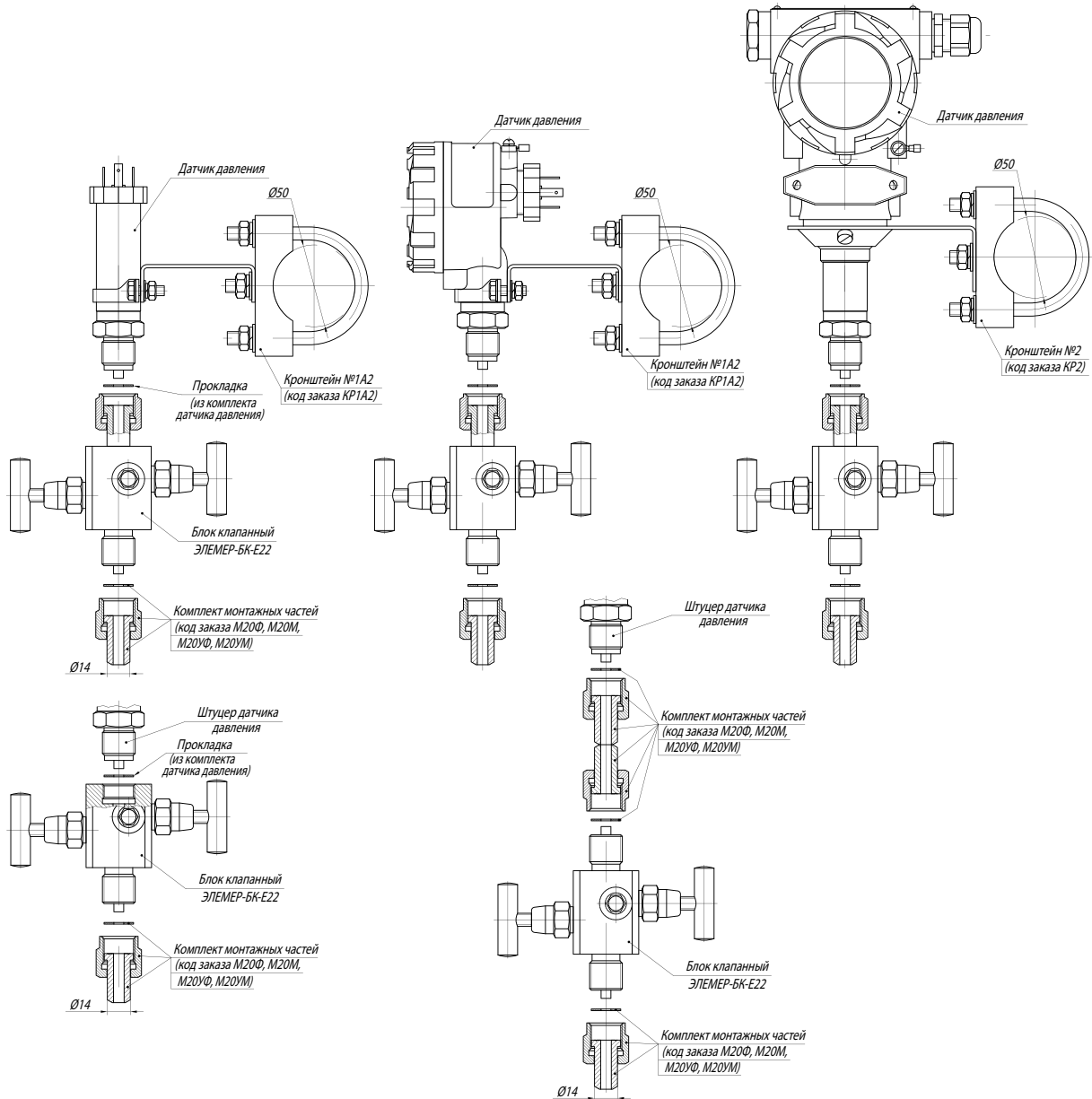
Кронштейн	Датчик давления	Код при заказе	Рисунок
Отсутствует	Отсутствует	—	—
Скоба и кронштейн для крепления датчика на трубе Ø50 мм для датчиков давления ДА, ДИ, ДИВ и ДД штуцерного присоединения	АИР-20/М2-Н-АГО2, АИР-10, АИР-10L, АИР-10L1, АИР-10S, АИР-10Н, ЭКМ-1005, ЭКМ-2005	КР1А2	
	АИР-20/М2-Н-АГО3, ЭЛЕМЕР-100, САПФИР-22ЕМ, ЭЛЕМЕР-АИР-30	КР2	

### Пример заказа

ЭЛЕМЕР-БК	Е	1И	2	5М	0М	02	—	М20М	КР2	ТУ
1	2	3	4	5	6	7	8	9	10	11

1. Тип клапанного блока
2. Серия клапанного блока: Е
3. Число вентиля и вариант конструктивных исполнений:
  - 1 — уплотнение шариком (только для исполнения общепромышленное)
  - 2 — уплотнение шариком (только для исполнения общепромышленное)
  - 1И — уплотнение иглой (для исполнения общепромышленного и К)
  - 2И — уплотнение иглой (для исполнения общепромышленного и К)
4. Тип гидравлической схемы:
  - 0 — без дренажа и без возможности подключения метрологического оборудования
  - 2 — дренажный клапан после изолирующего вентиля  
Возможные исполнения по пунктам 2, 3, 4:
    - Е10, Е1И0
    - Е12, Е1И2
    - Е20, Е22, Е2И2
5. Код резьбового соединения на входе среды (таблица 2)
6. Код резьбового соединения на выходе среды (таблица 3)
7. Код материала корпуса клапанного блока: 02 — AISI 316
8. Вариант исполнения (таблица 1)
9. Код комплекта монтажных частей для присоединения к процессу (таблица 4)
10. Код скобы и кронштейна для крепления датчика давления или клапанного блока (таблица 5)
11. Обозначение технических условий (ТУ 3742-102-13282997-2011)

Варианты применения блоков клапанных с КМЧ и кронштейнами на датчике давления



Системы вентильные СВН-МЭ

Назначение

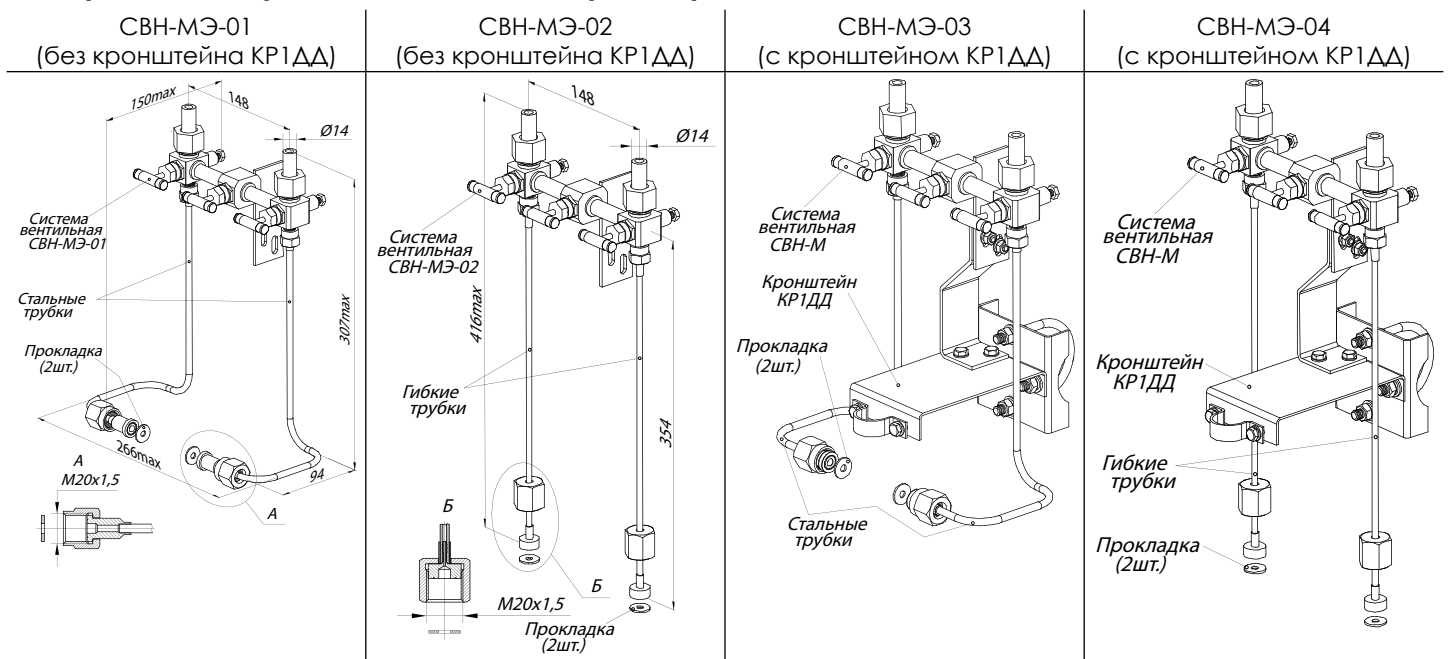
Системы вентильные СВН-МЭ предназначены для подключения датчиков (АИР-10) и электроконтактных манометров (ЭКМ-1005 и ЭКМ-2005) разности давлений к импульсным линиям и выравнивания давления в измерительных камерах датчика, а также для периодического контроля установки выходного сигнала, соответствующего нижнему значению измеряемой разности давлений.

Конструктивные особенности

В конструкции вентильной системы предусмотрены два изолирующих вентиля, обеспечивающих отсечку каждой импульсной линии, уравнивательный вентиль для уравнивания давления в измерительных камерах датчика, а также дренаж импульсных линий для удаления воздушных пробок или слива конденсата.



Габаритные и присоединительные размеры



Пример заказа

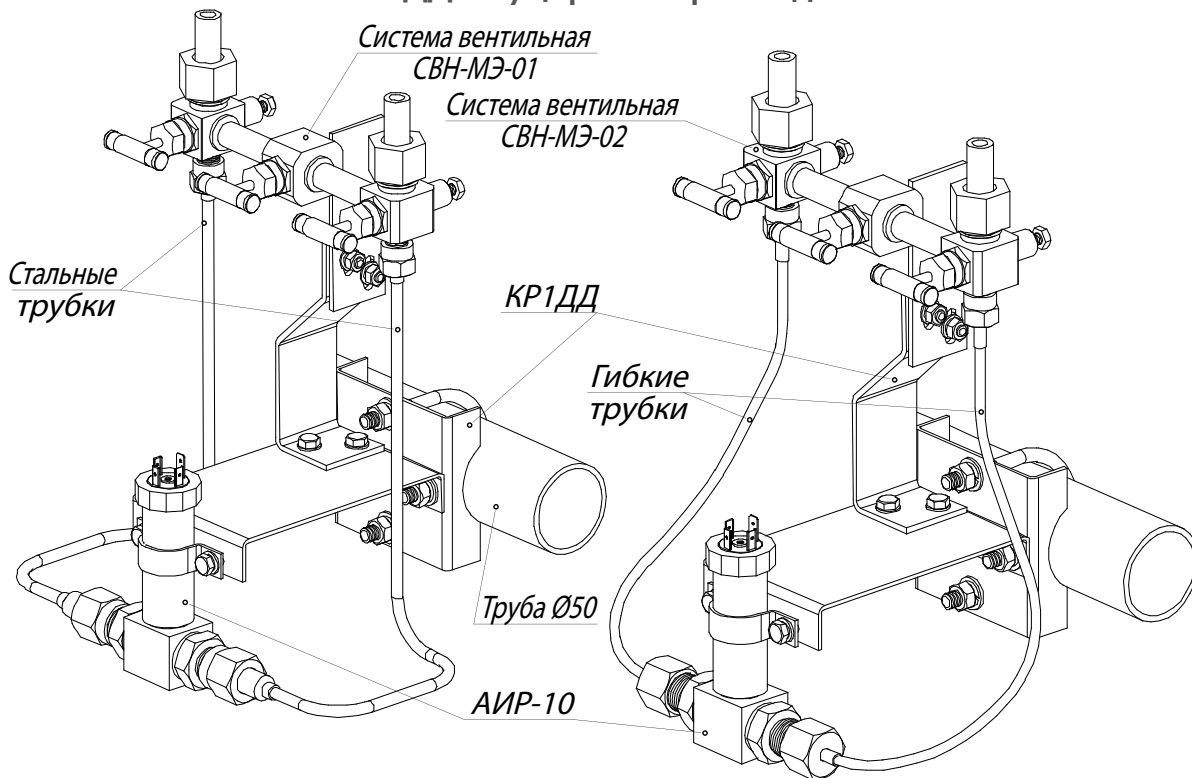
СВН-МЭ	03	ТУ
1	2	3

1. Тип системы вентильной
2. Конструктивное исполнение
3. Обозначение технических условий ТУ 3742-105-13282997-2012

Пример заказа кронштейна

Кронштейн КР1ДД

Варианты применения вентильных систем с КМЧ, кронштейном и датчиком давления АИР-10-ДД штуцерного присоединения



## Демпферное устройство ДУ

### Назначение

Демпферное устройство обеспечивает снижение пульсаций рабочей среды и предохраняет измерительный прибор от гидравлических ударов.

### Конструктивные исполнения

#### Присоединительные размеры\*:

- на входе среды: наружная резьба М20×1,5;
- на выходе среды: внутренняя резьба М20×1,5.

\* — по специальному заказу возможно изготовление демпферных устройств с другими присоединительными размерами.

#### Материал корпуса:

- сталь углеродистая (ДУ);
- нержавеющая 12Х18Н10Т (ДУ-Н).

#### Материал перегородок:

- латунь (ДУ)
- нержавеющая сталь (ДУ-Н);

#### Материал шайб: фторопласт.

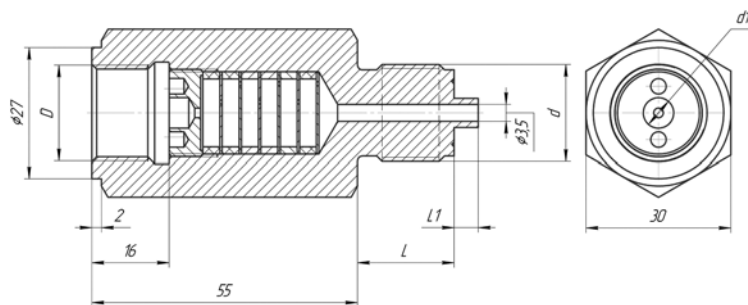


Таблица 1

Условное обозначение (D/d)	Размеры, мм		
	d1	L	L1
ДУ-М20×1,5 / М20×1,5	6	20	5
ДУ-М20×1,5 / G1/2	6	20	5
ДУ-G1/2 / G1/2	6	20	5
ДУ-М12×1,5 / М12×1,5	5	12	3
ДУ-М12×1,5 / G1/4	5	12	3
ДУ-G1/4 / G1/4	5	12	3

### Пример заказа

ДУ	—	—	—
1	2	3	4

1. Тип демпферного устройства
2. Резьба на входе среды. **Базовое исполнение — М20×1,5 (не указывается)**
3. Резьба на выходе среды. **Базовое исполнение — М20×1,5 (не указывается)**
4. Материал корпуса: Ст.20 — не указывается; 12Х18Н10Т — код заказа «Н»

## Гасители пульсаций PS

### Назначение

Гасители пульсаций (демпфирующие устройства) предназначены для защиты чувствительного элемента измерительного прибора (манометра, датчика, регулятора и т.д.) от воздействия гидроударов и/или пульсаций рабочей среды.

### Конструкция

Конструкция демпфера разборная. Состоит из корпуса, втулки и сменных фильтродросселирующих элементов.

### Особенности

Особенностью наших демпферов является 100 %-ное подавление пульсаций (главное отличие от демпферов плунжерного и жиклерного типов), возможность регенерации и повторного использования в случае засорения (главное отличие от пористых и капиллярных демпферов), а так же малые габариты (в отличие от демпферов объемного типа).



### Используемые материалы

- Корпус
  - нержавеющая сталь
- Соединение с измерительным прибором
  - присоединительный штуцер с внутренней резьбой M20×1,5
  - присоединительный штуцер с внутренней или внешней, метрической, BSP или NPT резьбой
  - штуцер под шланг (дюритовое соединение)
- Присоединение к процессу
  - штуцер с внешней резьбой M20×1,5
  - присоединительный штуцер с внутренней или внешней, метрической, BSP или NPT резьбой
  - штуцер под шланг (дюритовое соединение)ное устройство

Эффективность подавления пульсаций устройством характеризуется степенью демпфирования, которая зависит от вязкости измеряемой среды при рабочей температуре и давления среды. Ориентировочно степень демпфирования может быть определена согласно таблице 1.

Таблица 1

Рабочие среды	Верхний предел измерения прибора, кг/см <sup>2</sup>							
	-1...2,5	2,5...10	10...40	40...100	100...250	250...400	400...600	600...1500
Требуемая степень демпфирования								
Маловязкие среды: воздух, газы, пар, вода и т.д.	5	6	7	8	9	10	11	12
Высоковязкие жидкости: масла и т.д.	1	1	2	3	4	5	—	—

### Технические характеристики

Характеристики	Степень демпфирования		
	1...4	5	6...12
Рабочие среды	Масла	Воздух, газы	Вода, пар
Время переходного процесса при совместной работе с манометром диаметром 160 мм, с*	1...10	1...5	0,5...2
Эффективность подавления пульсаций, %	90...100		
Рабочая температура, °C	-40...+200		
Вносимая погрешность, %	0		

\*— параметр зависит от количества воздуха в манометре.



## Габаритные размеры

Исполнение	Штуцера $M_i, M_o$	Степень демпфирования	Диаметр $D$ , мм	Высота $H$ , мм	Масса, кг
1	Любой (стандарт $M 20 \times 1,5$ )	2...12	47 (52)*	85	0,4
2	Под шланг (дюритовое)	5	28	85	0,2
3	Любой (стандарт $M 20 \times 1,5$ )	1	30	45	0,1
4	$M 22 \times 1,5$	2...10	47	98	0,4

\* — для гасителей пульсаций со степенью демпфирования 11 и 12.

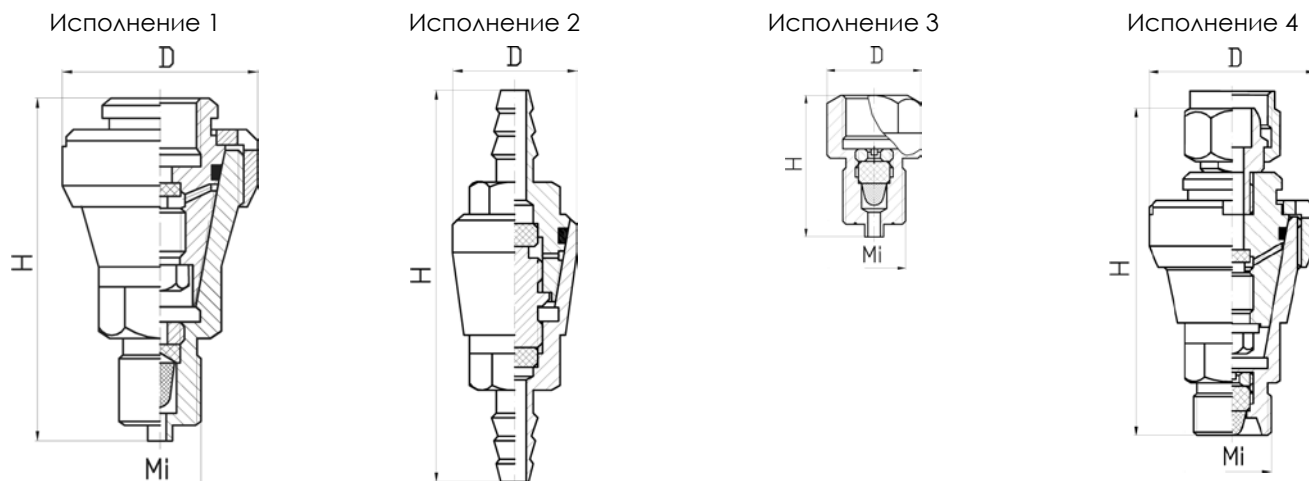


Таблица 2

Код при заказе	Резьба
A	$M20 \times 1,5$
B	$M10 \times 1$
C	$M12 \times 1,5$
D	1/4" NPT
E	1/2" NPT
G	G 1/2"
H	G 1/4"
M	$M22 \times 1,5$
R	Под шланг (дюритовое)
O	Другие

## Пример заказа

PS	3	A	1	A	0
1	2	a	b	c	d
			3		

1. Тип гасителя пульсаций
2. Степень демпфирования (таблица 1)
3. Размеры штуцеров вход / выход
  - Вход (процесс) размер резьбы (таблица 2)
  - Вход (процесс)
    - Внутренняя резьба. Код при заказе «0»
    - Внешняя резьба. Код при заказе «1»
  - Выход (прибор) размер резьбы (таблица 2)
  - Выход (прибор)
    - Внутренняя резьба. Код при заказе «0»
    - Внешняя резьба. Код при заказе «1»

## Охладители ОС100

### Назначение

Предназначены для охлаждения измеряемой среды, поступающей в рабочие полости приборов для измерения давления.

### Конструктивные исполнения

#### Присоединительные размеры\*:

- на входе среды: наружная резьба М20×1,5;
- на выходе среды: внутренняя резьба М20×1,5.

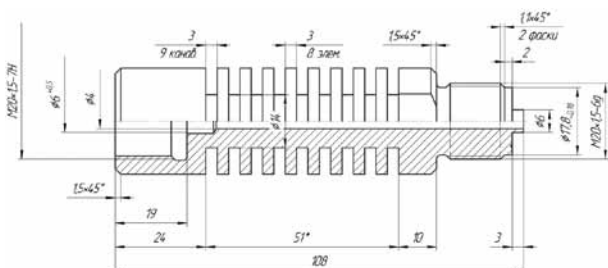
\* — по специальному заказу возможно изготовление охладителей с другими присоединительными размерами.

Материал корпуса — нержавеющая сталь 12Х18Н10Т.



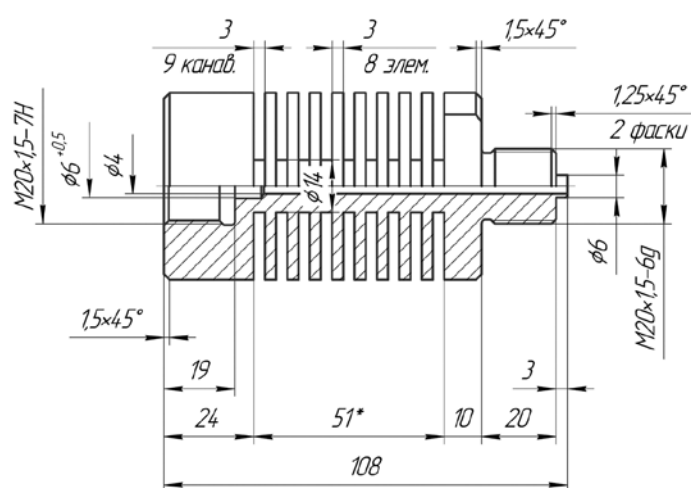
### Конструктивные исполнения

ОС100-ОХ28



( $T_{\text{вх}} = 280 \text{ } ^\circ\text{C}$ ,  $T_{\text{вых}} = 50 \text{ } ^\circ\text{C}$ )

ОС100-ОХ50



( $T_{\text{вх}} = 350 \text{ } ^\circ\text{C}$ ,  $T_{\text{вых}} = 50 \text{ } ^\circ\text{C}$ )

### Пример заказа

Охладитель ОС100-ОХ28

## Охладители CS-300

### Назначение

Охладитель предназначен для защиты измерительных приборов от воздействия высокотемпературных сред, а так же для снижения температурной погрешности. Охладитель устанавливается перед прибором и позволяет снизить температуру измеряемой среды до уровня, приемлемого для большинства приборов измерения давления.

### Конструкция

Охладитель представляет собой деталь цилиндрической формы, оребренную перпендикулярно оси симметрии.

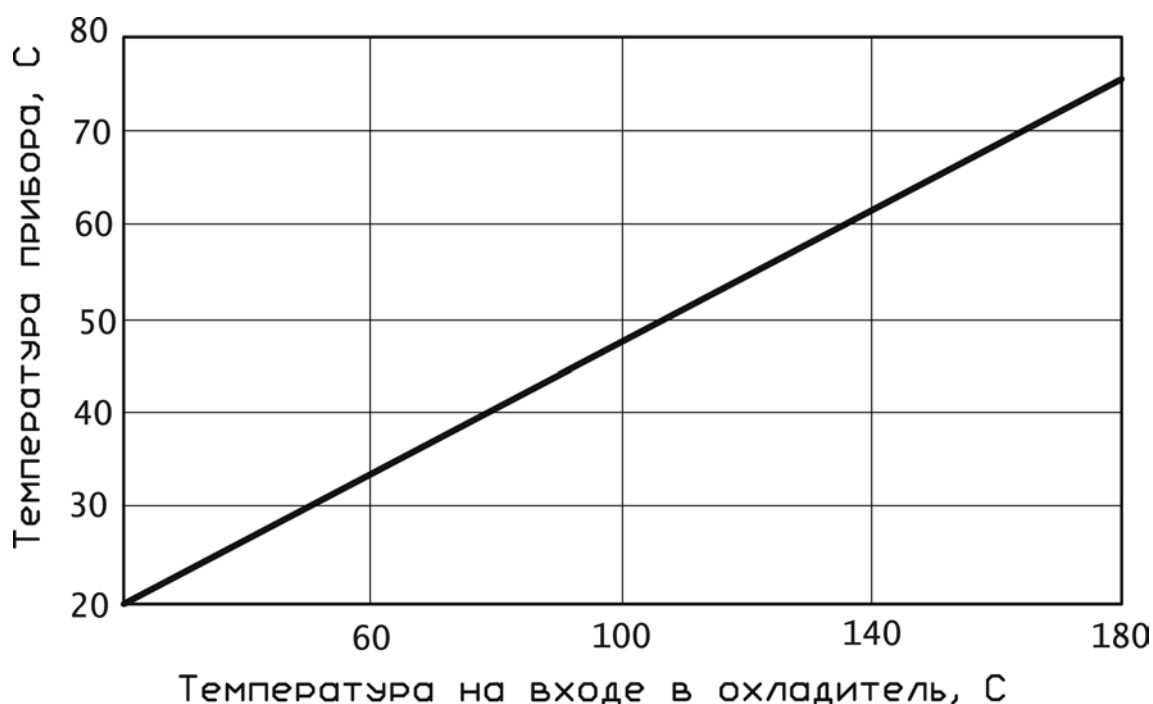
### Особенности

Принцип действия охладителя основан на конвективном теплоотводе, поэтому при вводе в эксплуатацию устройство не требует подвода охлаждающей жидкости, обдува воздухом или каких-либо других специальных мероприятий.

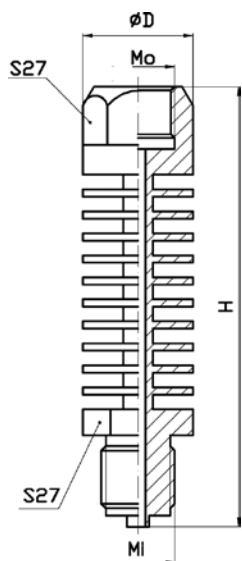


### Технические характеристики

Параметры	Величина
Рабочие среды	Любые неагрессивные
Диапазон рабочих давлений, кг/см <sup>2</sup>	-1...250
Диапазон рабочих температур, °C	-50...+300
Вносимая погрешность, %	0
Внутренний объем, см <sup>3</sup>	0,5
Материал корпуса	Нержавеющая сталь



Габаритные размеры



Диаметр D	30
Высота H	120
Число ребер	10
Входной штуцер $M_i$	Любой (стандарт M20×1,5)
Выходной штуцер $M_o$	Любой (стандарт M20×1,5)

Таблица 1

Код при заказе	Резьба
A	M20×1,5
B	M10×1
C	M12×1,5
D	1/4" NPT
E	1/2" NPT
G	G 1/2"
H	G 1/4"
O	Другие

Пример заказа

CS	A	1	A	0
1	a	b	c	d
		2		

1. Тип охладителя

2. Размеры штуцеров вход / выход

- Вход (процесс) размер резьбы (таблица 1)
- Вход (процесс)
  - Внутренняя резьба. Код при заказе «0»
  - Внешняя резьба. Код при заказе «1»
- Выход (прибор) размер резьбы (таблица 1)
- Выход (прибор)
  - Внутренняя резьба. Код при заказе «0»
  - Внешняя резьба. Код при заказе «1»

**Отводы сифонные ОС**

**Назначение**

Предназначены для охлаждения измеряемой среды, поступающей в рабочие полости приборов измерения давления, а также для присоединения к трубопроводам с рабочей средой.

**Конструктивные исполнения**

Резьба для присоединения приборов измерения давления: внутренняя или наружная M20×1,5 или G1/2 (по специальному заказу отводы могут изготавливаться с резьбовым креплением отводов к магистрали).

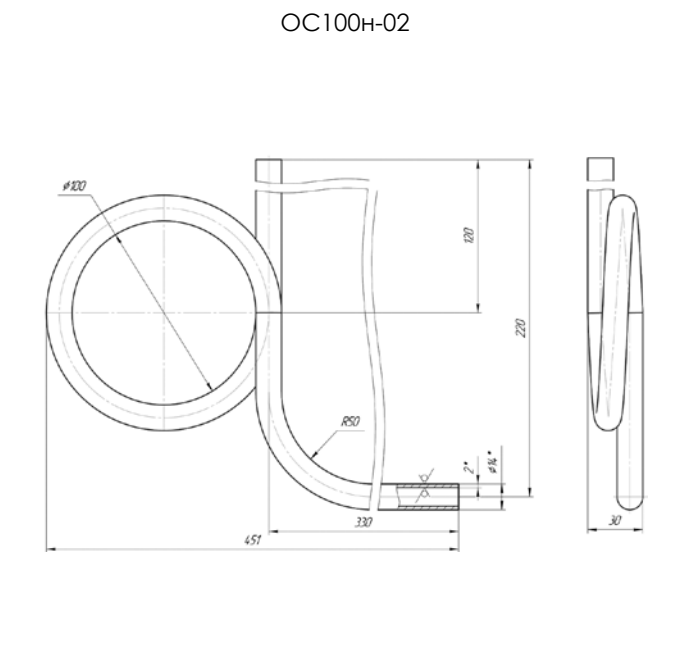
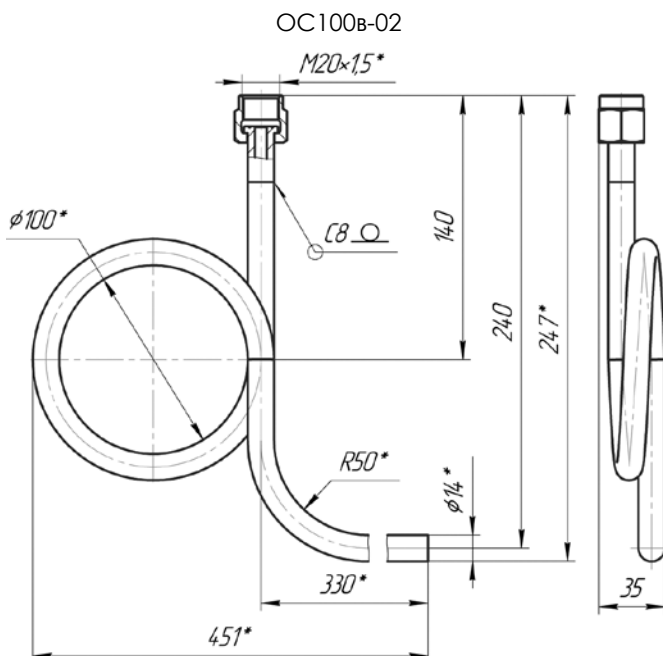
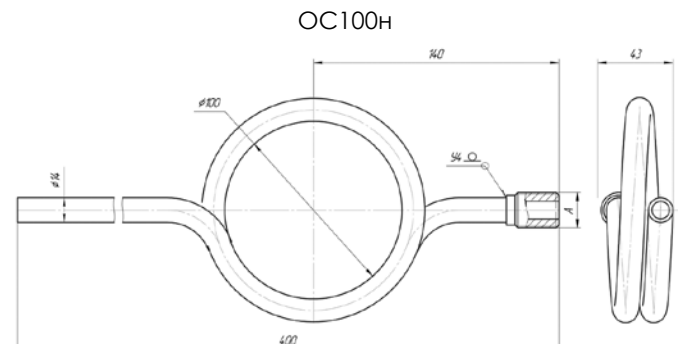
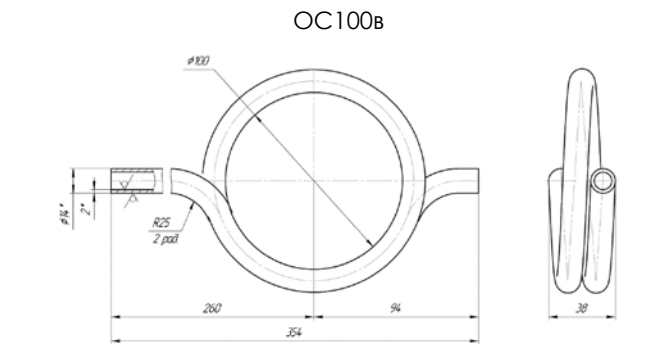
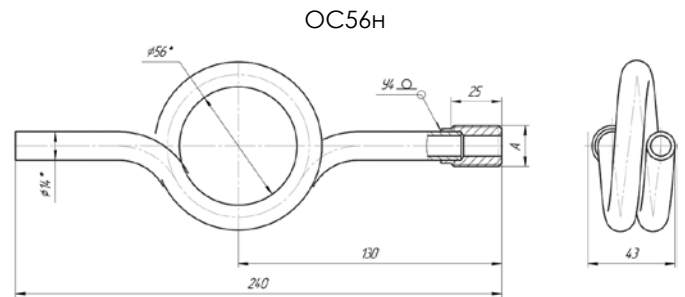
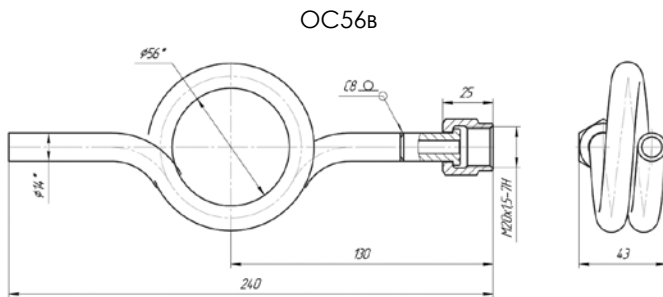
Максимальное давление: 40 МПа.

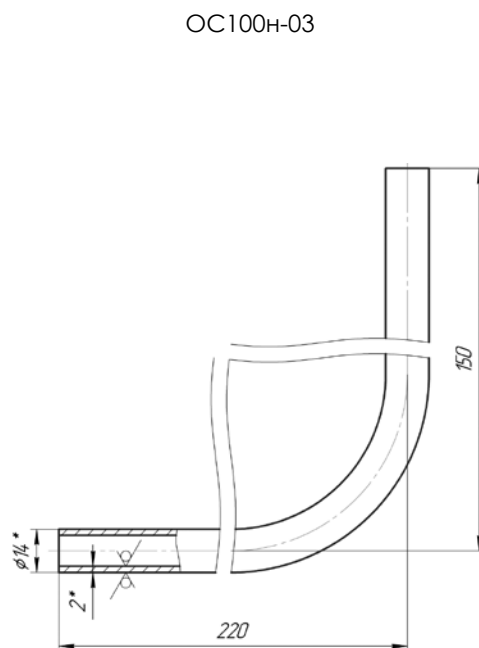
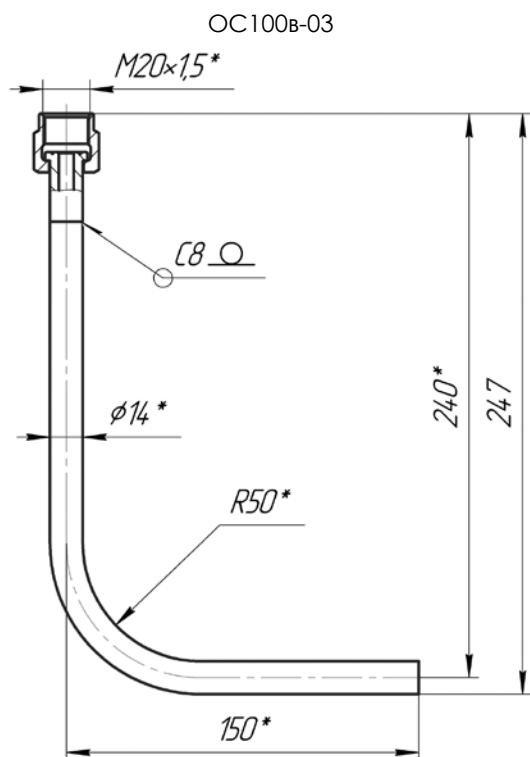
Материал:

- сталь углеродистая (базовое исполнение);
- нержавеющая 12X18H10T.



**Габаритные размеры отводов сифонных**





Пример заказа

Отвод OC100	B	—
1	2	3

1. Тип отвода
2. Вид резьбы:
  - B — внутренняя (M20×1,5). **Базовое исполнение**
  - H — наружная
3. Материал:
  - сталь углеродистая. **Базовое исполнение**
  - нержавеющая 12X18H10T

Импульсные линии ЛИ

Назначение

Импульсные, капиллярные линии и рукава соединительные 55004 используются для гидравлической передачи давления от первичного измерительного преобразователя (мембранного разделителя) к датчику удаленного монтажа в случаях:

- если температура измеряемой среды, превышает допустимый для работы датчика предел;
- трудного доступа к датчику;
- подключения датчика к процессу через разделительные, уравнильные, конденсационные сосуды.



Технические характеристики

Таблица 1

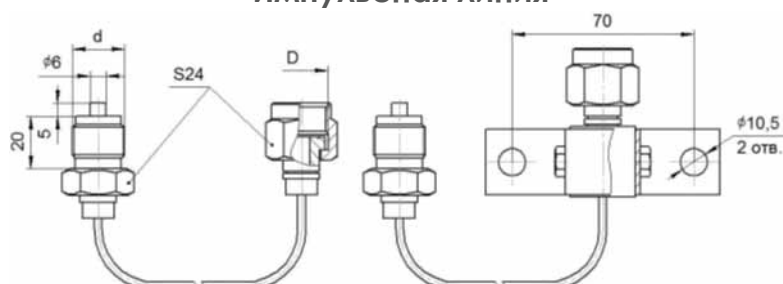
Наименование параметра	Значение	
	Импульсная линия	Рукав соединительный 55004
Условное давление, МПа	40	—
Диапазон температур, °С	-60...+400	—
Материал	12Х18Н10Т	углеродистая сталь
Типоразмер капилляра (наружный диаметр × толщина стенки, мм)	3×1; 4×1; 5×1; 6×1	—
Типоразмер импульсной трубки (наружный диаметр × толщина стенки, мм)	10×1; 14×2; 16×3	—
Длина линии, м	1; 2; 3...	2,5

Таблица 2

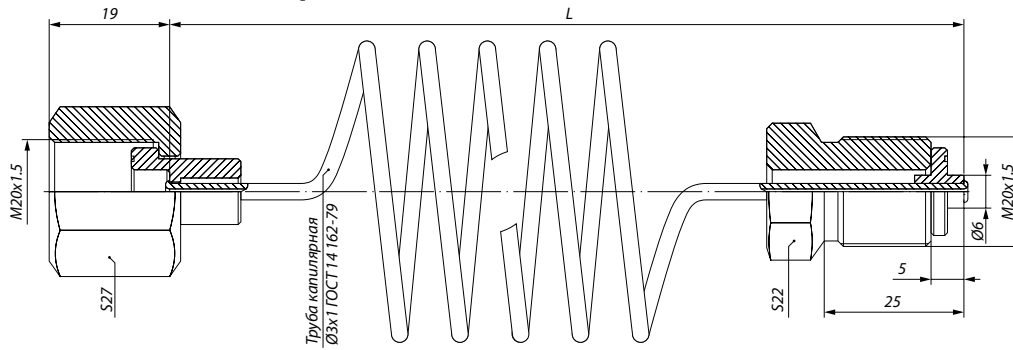
Код соединения	Соединение с разделителем сред, d	Соединение с измерительным прибором, D
00	M20×1,5	M20×1,5
01		G1/2
02	G1/2	M20×1,5
03		G1/2
Спец. исполнение	по заказу	по заказу

Конструктивные исполнения

Импульсная линия



Рукав соединительный 55004



Пример заказа импульсной линии

ЛИ	5	00	14x2	K4
1	2	3	4	5

1. Наименование
2. Длина линии: 1; 2; 3 м
3. Код соединения
4. Типоразмер импульсной трубки
5. Код K4 указывается при заказе исполнения с кронштейном

Пример заказа рукава соединительного 55004

Рукав соединительный 55004



## Капиллярные линии L

### Назначение

Устройство предназначено для гидравлической связи разделителя и прибора измерения давления в том случае, если они монтируются на расстоянии друг от друга. Вторая важная функция — охлаждение измерительной жидкости на входе в прибор в случае эксплуатации разделителя на высокотемпературных рабочих средах.



### Конструкция

Устройство представляет собой тонкую металлическую трубку со штуцерами на концах.

### Особенности

Полностью выполнено из нержавеющей стали.

### Технические характеристики

Параметры	Величина
Рабочие среды	Любые неагрессивные
Диапазон рабочих давлений, кг/см <sup>2</sup>	-1...250
Диапазон рабочих температур, °C	-50...+300
Максимальная длина одной линии*, м	5

\* — линия большей длины может быть образована путем монтажа нескольких отрезков.

Таблица 1

Код при заказе	Резьба
A	M20×1,5
B	M10×1
C	M12×1,5
D	1/4" NPT
E	1/2" NPT
G	G 1/2"
H	G 1/4"
O	Другие

Пример заказа

L	5	5	A	1	A	0
1	2	3	a	b	c	d
					4	

1. Тип капиллярной линии
2. Диаметр капилляра × толщина стенки:
  - 3 × 08. Код при заказе «3»
  - 4 × 0,8. Код при заказе «4»
  - 5 × 0,8. Код при заказе «5»
  - 6 × 1. Код при заказе «6»
  - 8 × 1. Код при заказе «8»
  - 10 × 1. Код при заказе «10»
3. Длина линии, м: 0,5; 1; 2; 3; 4; 5
4. Размеры штуцеров вход / выход
  - Вход (процесс) размер резьбы (таблица 1)
  - Вход (процесс)
    - Внутренняя резьба. Код при заказе «0»
    - Внешняя резьба. Код при заказе «1»
  - Выход (прибор) размер резьбы (таблица 1)
  - Выход (прибор)
    - Внутренняя резьба. Код при заказе «0»
    - Внешняя резьба. Код при заказе «1»

## Промывочные кольца FR

### Предназначение

Промывочные кольца предназначены для промывки застойной зоны перед фланцевым разделителем в случае, если рабочая среда вязкая, застывающая, содержит загрязнения или твердые осадки (песок, абразивы и т.д.).

Промывочное кольцо зажимается между ответным фланцем и разделителем сред.

Скопившаяся перед разделителем грязь может быть удалена либо путем промывки через отверстия, расположенные в кольце друг напротив друга (см. рисунок), либо стравливанием рабочей среды вместе с загрязнением через одно из выше указанных отверстий.



### Используемые материалы

- нержавеющая сталь
- молибденовая сталь
- хастеллой

### Соединение с процессом

- по ГОСТ 12815-80
- DN 40...150 мм, PN 6...200 кГ/см<sup>2</sup>
- по ANSI 16.5: DN 2"...4", PN 150...2500 Psi
- по DIN 2501: DN 40...100 мм, PN 6...250 бар

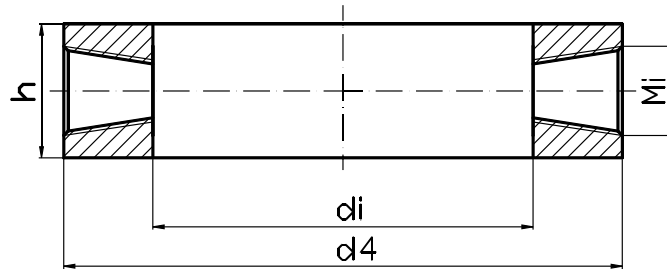
### Резьба промывочных отверстий

- 1/2 NPT
- M20×1,5
- G 1/2"

### Схема установки (монтажная схема)



Габаритные размеры



Фланцевое соединение по DIN 2501

DN, мм	PN, бар	$d_4$ , мм	$d_i$ , мм	$h$ , мм	Масса
40	6	80	40	30	0,86
	16...100	88	48	30	0,98
50	6	90	50	30	1,01
	16...100	102	62	30	1,19
65	6	110	70	30	1,31
	16...100	122	82	30	1,49
80	6	128	88	30	1,58
	16...100	138	98	30	1,73
100	16	220	180	30	2,96
	40	235	195	30	3,19

84 Фланцевое соединение по ГОСТ 12815-80

DN, мм	PN, кг/см <sup>2</sup>	$d_4$ , мм	$d_i$ , мм	$h$ , мм	Масса, кг
40	6	80	30	30	0,71
	16...160	88	35	30	0,79
50	6	90	43	30	0,91
	16...160	102	47	30	0,97
65	6	103	63	30	1,21
	16...160	122	69	30	1,30
80	6	128	77	30	1,42
	16...160	133	80	30	1,46
100	6	148	103	30	1,81
	16...200	158	109	30	1,90
125	6	178	129	30	2,20
	16...200	184	135	30	2,29
150	6	202	156	30	2,60
	16...160	212	163	30	2,71

Фланцевое соединение по ANSI 16.5

DN, дюйм	PN, psi	$d_4$ , мм	$d_i$ , мм	$h$ , мм	Масса
2	150...1500	92,1	52,1	30	1,04
5/2	150...900	104,8	64,8	30	1,23
3	150...1500	127	87	30	1,57
4	150...900	157,2	117,2	30	2,02

Таблица 1

Код при заказе	Материал мембраны
1	Нержавеющая сталь
3	Молибденовая сталь
6	Хастеллой

Таблица 2

Код при заказе	Резьба
A	M20×1,5
E	1/2" NPT
G	G 1/2"
O	Другое

**Пример заказа**

FR	1	100	40	2	A	ГОСТ
1	2	3	4	5	6	7

1. Тип промывочного кольца
2. Материал (таблица 1)
3. DN, мм (in): 40(3/2"), 50(2"), 65(5/2"), 80(3"), 100(4"), 150(6")
4. PN, кгс/см<sup>2</sup>, (psi): 6 (150), 16 (300), 25 (400), 40 (600), 63 (900), 100 (1500), 160 (2500), 200
5. Количество промывочных отверстий: 1; 2
6. Резьба промывочных отверстий (таблица 2)
7. Стандарт фланца:
  - ГОСТ 12815-80. Код при заказе «ГОСТ»
  - ANSI 16.5. Код при заказе «ANSI»
  - DIN 2501. Код при заказе «DIN»

Ответные части FS



Фланцы FA



Фланцы F



Фторопластовые  
сильфоны FB



Запасные  
капсюли ВАК



Резиновые мембраны R



Переходники ПШ

Назначение

Переходники общего применения предназначены для подсоединения импульсных линий к датчикам давления разных производителей, соединения импульсных линий с различными резьбовыми соединениями между собой и для других применений в соответствии с требованиями технологических процессов.

Максимальное давление: 40 МПа.



Таблица 1

Код при заказе	Резьбовое соединение				Эскиз
	внутренняя	M20×1,5	наружная		
ПШ-В-M20×1,5-Н-G3/8	внутренняя	M20×1,5	наружная	G3/8''	
ПШ-В-M20×1,5-Н-G1/2	внутренняя	M20×1,5	наружная	G1/2''	
ПШ-В-M20×1,5-Н-R1/4	внутренняя	M20×1,5	наружная	R1/4''	
ПШ-В-M20×1,5-Н-M10×1	внутренняя	M20×1,5	наружная	M10×1	
ПШ-В-M20×1,5-Н-M12×1	внутренняя	M20×1,5	наружная	M12×1	
ПШ-В-M20×1,5-Н-M12×1,5	внутренняя	M20×1,5	наружная	M12×1,5	
ПШ-В-M20×1,5-Н-M14×1,5	внутренняя	M20×1,5	наружная	M14×1,5	
ПШ-В-M20×1,5-Н-K1/4	внутренняя	M20×1,5	наружная	K1/4'' (1/4''NPT)	
ПШ-В-M20×1,5-Н-K1/2	внутренняя	M20×1,5	наружная	K1/2'' (1/2''NPT)	
ПШ-В-M20×1,5-В-K1/4	внутренняя	M20×1,5	внутренняя	K1/4'' (1/4''NPT)	
ПШ-В-M20×1,5-В-K1/2	внутренняя	M20×1,5	внутренняя	K1/2'' (1/2''NPT)	

Пример заказа

ПШ-В-M20×1,5-Н-M10×1 (количество по заказу)

Гильзы защитные ГЗ-015

Назначение

Защитные гильзы ГЗ-015 являются сварными цилиндрическими и предназначены для защиты датчика температуры от механического, химического и коррозионно-эрозионного воздействия измеряемой среды.

Технические характеристики

Таблица 1. Избыточное давление защитных гильз изготовленных из 12X18H10T (из ГОСТ 356-80)

Условное давление, P <sub>y</sub> , МПа	Рабочее давление P <sub>p</sub> при наибольшей температуре среды, МПа			
	200 °С	400 °С	590 °С	610 °С
6,3	6,3	4,8	2,8	2,5
16	16,0	12,0	7,0	6,2
25	25,0	19,0	11,0	10,5

Таблица 2. Предельная скорость потока

Диаметр чехла, мм	Толщина стенки, мм	Температура, °С	Плотность среды, кг/м <sup>3</sup>	Длина монтажной части, L, мм								
				80...160	200	250	320	400	500	630...1000	1250...2000	
				Допустимая скорость потока, м/с								
14	1,5	20...400	1000	6,8	5,2	4,2	3,2	2,4	1,9	0,9	0,4	
			100	21	16	13	10	8	6,3	3,0	1,5	
			10	68	49	42	32	24	19	9,0	4,0	
		400...600	1000	3,9	2,9	2,3	1,9	1,4	1,1	0,5	0,2	
			100	12,4	9,6	7,4	5,9	4,6	3,7	2,0	0,8	
			10	39	29	23	19	14	11	5,0	3,0	
		Не рекомендуемый диапазон скоростей, м/с			28...53	17...32	11...20	5,5...12	3,5...7,5	2,2...4,7	0,5...1,17	0,13...0,29

Таблица 3. Материал защитных гильз. Верхний предел рабочей температуры термопреобразователей — 600 °С

Материал	Область применения	Примечание	Условное обозначение материала
12X18H10T, 08X18H10T	Энергетика, металлургия, машиностроение: печи отжига, производство кислот, бумажная промышленность, очистка сырой нефти и производство бензина, пищевая промышленность	Не рекомендуется для использования в присутствии серы или пламени в восстановительной среде. При наличии в среде углерода не рекомендуется применять в диапазоне температуре 500...850 °С	H10

По согласованию с заказчиком возможны изготовление гильз из других материалов. Материал прокладки: медь М1.

Исполнение по материалам

Таблица 4

Код**	Материал*
H10	12X18H10T

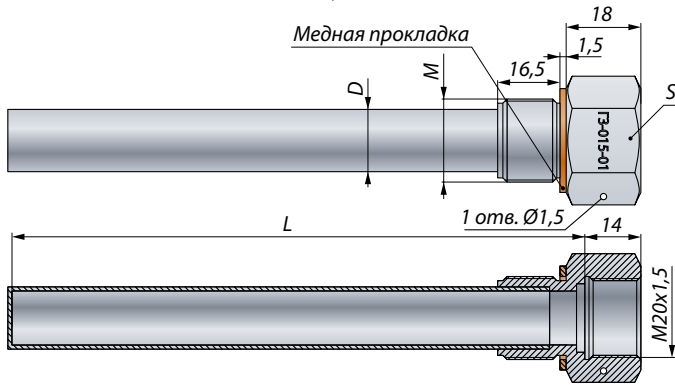
\* — по согласованию с заказчиком возможно изготовление гильз из следующих материалов: 10X17H13M2T, 15X1M1Ф, AISI 321H, AISI 316, AISI 316Ti;

\*\* — базовое исполнение.

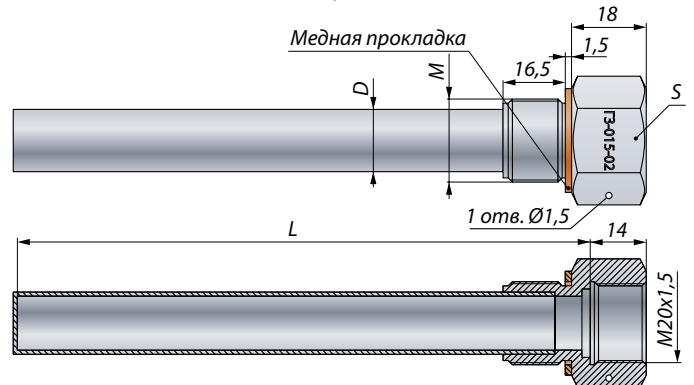


## Конструктивное исполнение

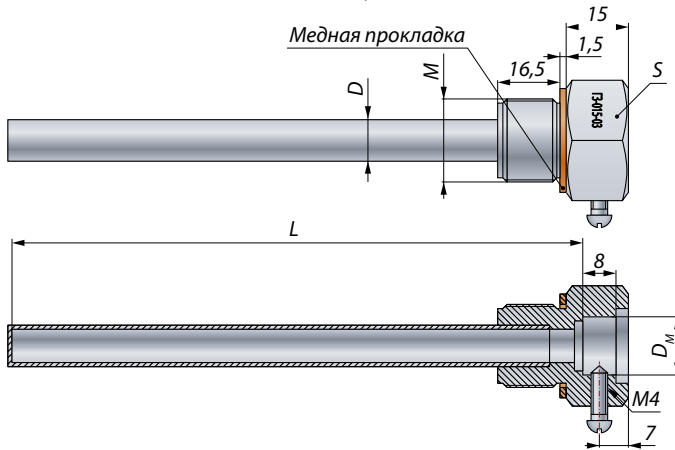
ГЗ-015-01 — сварные, толстостенные (давление,  $P_y$  — до 25 МПа)



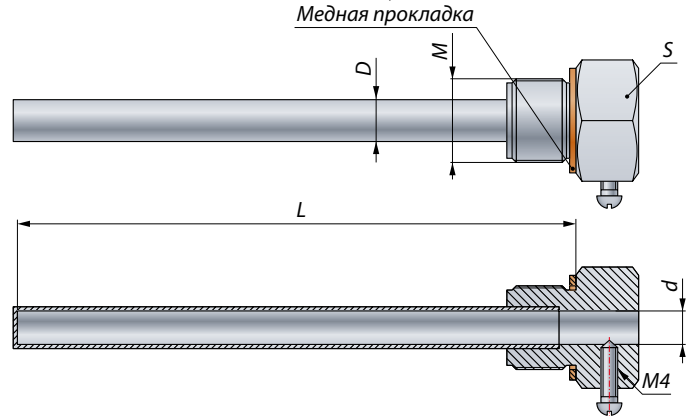
ГЗ-015-02 — сварные, резьбовое крепление термометра (давление,  $P_y$  — до 6,3 МПа)



ГЗ-015-03 — сварные, крепление термометра зажимом винта (давление,  $P_y$  — до 6,3 МПа)



ГЗ-015-03Л — сварные, крепление термометра зажимом винта (давление,  $P_y$  — 2,5 МПа)



ГЗ-015-04 — сварные, крепление термометра цанговым зажимом (давление,  $P_y$  — 4,0 МПа)

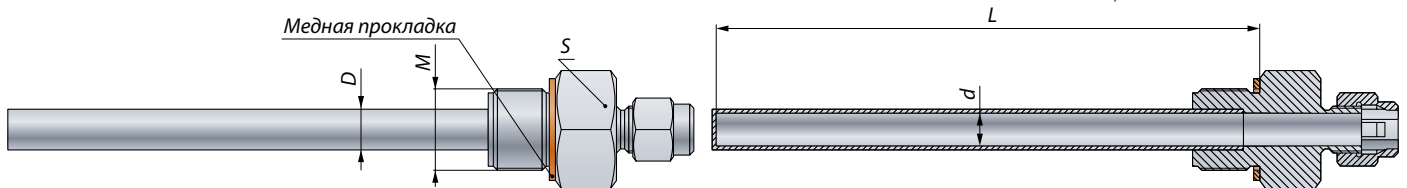


Таблица 5

Тип гильзы	Диаметр монтируемого термометра d, мм	Монтажная резьба гильзы	Наружный диаметр рабочей части гильзы D, мм	Монтажная длина термометра L, мм	Условное давление $P_y$ , МПа	Размер под ключ, S	Внутренняя резьба или диаметр под крепление термометра винтом
ГЗ-015-01	10	M20×1,5	16×2,5	80...3150	6,3 (80...3150 мм)	27	M20×1,5*
		M27×1,5	16×2,5		16 (80...1000 мм)	32	
	10	M20×1,5	14×1,5	80...2000	6,3 (80...2000 мм)	27	
		M27×1,5	14×1,5		16 (80...1000 мм)	32	
	8	M20×1,5	12×1,5		25 (80...1000 мм)	27	
		M27×1,5	12×1,5		25 (80...1000 мм)	32	

Тип гильзы	Диаметр монтируемого термометра d, мм	Монтажная резьба гильзы	Наружный диаметр рабочей части гильзы D, мм	Монтажная длина термометра L, мм	Условное давление P <sub>y</sub> , МПа	Размер под ключ, S	Внутренняя резьба или диаметр под крепление термометра винтом	
ГЗ-015-02	10	M18×1,5	12×0,8	60...200	6,3	24	M20×1,5*	
		M20×1,5				27		
	8	M18×1,5	10×0,8			24		
		M20×1,5				27		
	6	M18×1,5	8×0,8			24		
		M20×1,5				27		
ГЗ-015-03	10	M18×1,5	12×0,8	60...2000	6,3	24	Ø18	
		M20×1,5				27		
	8	M16×1,5	10×0,8			22	Ø14	
		M18×1,5				24		
	6	M20×1,5	8×0,8			27	Ø18	
		M16×1,5				22		
	4	M18×1,5	6×0,75	50...100	24	Ø18		
		M20×1,5			27			
	ГЗ-015-03Л	6	M12×1,5	8×0,8	40; 50; 60; 80; 100; 120; 160; 200; 250	2,5	17	Ø6
			M14×1,5				19	
			M20×1,5				24	
			G1/4				19	
ГЗ-015-04	6	G1/2	8×0,8	40; 50; 60; 80; 100; 120; 160; 200; 250	4,0	24	Ø6	
		M14×1,5				19		
		M20×1,5				24		
		G1/2				19		

\* — по согласованию с заказчиком возможно изготовление другой стандартной резьбы

## Пример заказа

ГЗ-015	—	01	M20×1,5	M20×1,5	H10	10 / 14 мм	160 мм	6,3 МПа	TU
1	2	3	4	5	6	7	8	9	10

1. Модификация защитной гильзы
2. Вариант исполнения:
  - общепромышленное — код заказа «—»
  - нестандартное исполнение — код заказа «НЗ»
  - атомное (повышенной надежности) — код заказа «А»
3. Конструктивное исполнение
4. Монтажная резьба гильзы, М (таблица 5)
5. Внутренняя резьба или посадочный диаметр под крепление термометра винтом (таблица 5)
6. Код марки материала (таблица 4). **Базовое исполнение — H10**
7. Диаметр монтируемого термометра d / наружный диаметр рабочей части гильзы D, мм — (указывается только для ГЗ-015-01 с d = 10 мм), мм (таблица 5)
8. Монтажная длина термометра L, мм (таблица 5): 50, 60, 80, 100, 120, 160, 200, 250, 320, 400, 500, 0630, 0800, 1000, 1250, 1600, 2000, 2500, 3150
9. Условное давление P<sub>y</sub>, МПа: (таблица 5). **Базовое исполнение — 6,3 МПа**
10. Технические условия ТУ 4211-095-13282997-2011

## Гильзы защитные ГЗ-016

### Назначение

Защитные гильзы предназначены для защиты датчика температуры от механического и химического воздействия измеряемой среды.

Изготавливаются по ТУ 4211-095-13282997-2011.

### Условия эксплуатации гильз ГЗ-016-02(L), ГЗ-016-03(L)

Таблица 1

Номинальное (условное) давление, МПа	Рабочее давление, МПа	
	20 °С	400 °С
50	37	21
Длина L, мм	Предельная скорость потока, м/с	
	Пар	Вода
100	150	12
120, 160	120	10
200, 250, 320	100	7,5
400, 500	70	4

### Условия эксплуатации гильз ГЗ-016-04

Таблица 2

Номинальное (условное) давление, МПа	Рабочее давление, МПа
20 °С	570 °С
50	15

### Исполнение по материалам

Таблица 3

Код**	Материал*
H10	12X18H10T

\* — по согласованию с заказчиком возможно изготовление гильз из следующих материалов: 10X17H13M2T, 15X1M1Ф, AISI 321H, AISI 316, AISI 316Ti;

\*\* — базовое исполнение.

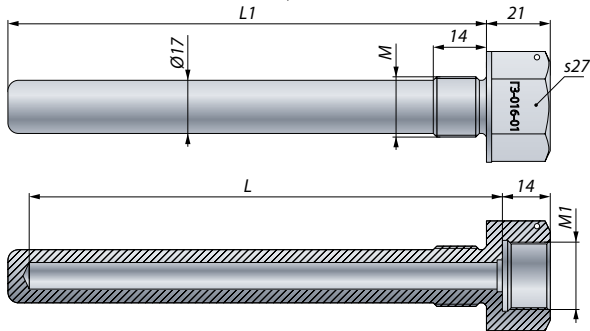
### Конструктивное исполнение ГЗ-016

#### Обозначения в таблице 4

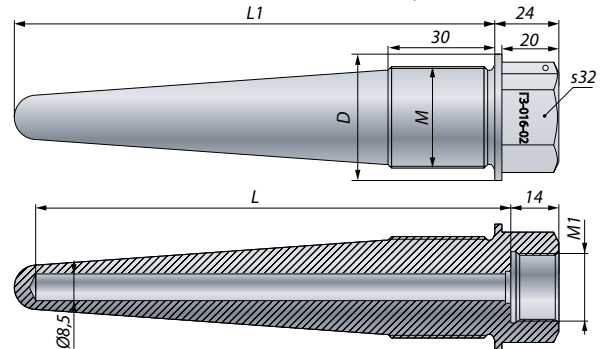
- наружный диаметр рабочей части монтируемого в гильзу термометра, мм — d
- диаметр монтажной резьбы гильзы, мм — M
- наружный диаметр рабочей части, мм — D
- монтажная длина термометра, мм — L
- условное давление, МПа —  $P_y$
- размер под ключ, мм — S
- диаметр внутренней резьбы M1, мм (крепление термометра)

Таблица 4

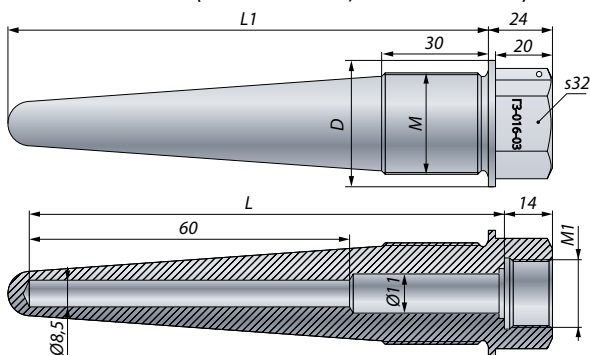
ГЗ-016-01 — цилиндрические цельноточеные (давление,  $P_y$  — до 25 МПа)



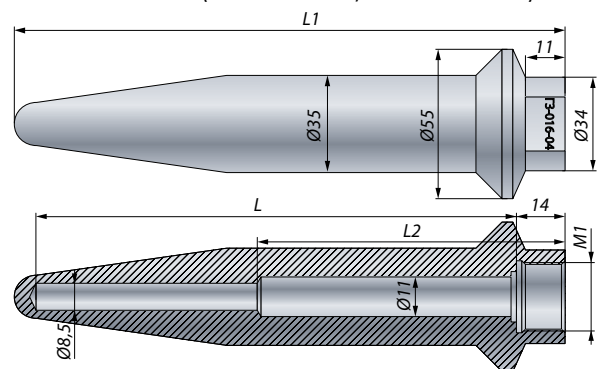
ГЗ-016-02(L) — конические цельноточеные, с внутренним диаметром 8,5 мм (давление,  $P_y$  — до 50 МПа)



ГЗ-016-03(L) — конические цельноточеные, со ступенчатым переходом внутреннего диаметра с 11 мм на 8,5 мм (давление,  $P_y$  — до 50 МПа)



ГЗ-016-04 — конические цельноточеные сварные, со ступенчатым переходом внутреннего диаметра с 11 мм на 8,5 мм (давление,  $P_y$  — до 50 МПа)



Тип	d	M	D	L	$P_y$	S	M1
ГЗ-016-01	8	M20×1,5 G1/2	—	100...500	25	27	M20×1,5*
ГЗ-016-02	8	M33×2 G3/4	48	100...500	50	32	
ГЗ-016-03	Переход с 10 на 8	M33×2 G3/4	40				
ГЗ-016-02Л	8	M33×2 G3/4		120...500			
ГЗ-016-03Л	Переход с 10 на 8	M33×2 G3/4	—				
ГЗ-016-04	Переход с 10 на 8	—	—	—			

### Пример заказа ГЗ-016

ГЗ-016	—	01	M20×1,5	M20×1,5	H10	160 мм	TU
1	2	3	4	5	6	7	8

1. Модификация защитной гильзы
2. Вариант исполнения:
  - «—» — общепромышленное
  - «НЗ» — нестандартное исполнение
3. Конструктивное исполнение (таблица 4)
4. Монтажная резьба гильзы, M (таблица 4)
5. Внутренняя резьба под крепление термометра, M1 (таблица 5)
6. Код марки материала (таблица 3). **Базовое исполнение — H10**
7. Монтажная длина монтируемого термометра L, мм (таблица 1): 100, 120, 160, 200, 250, 320, 400, 500
8. Технические условия ТУ 4211-095-13282997-2011

Гильзы защитные ГЗ-017

Назначение

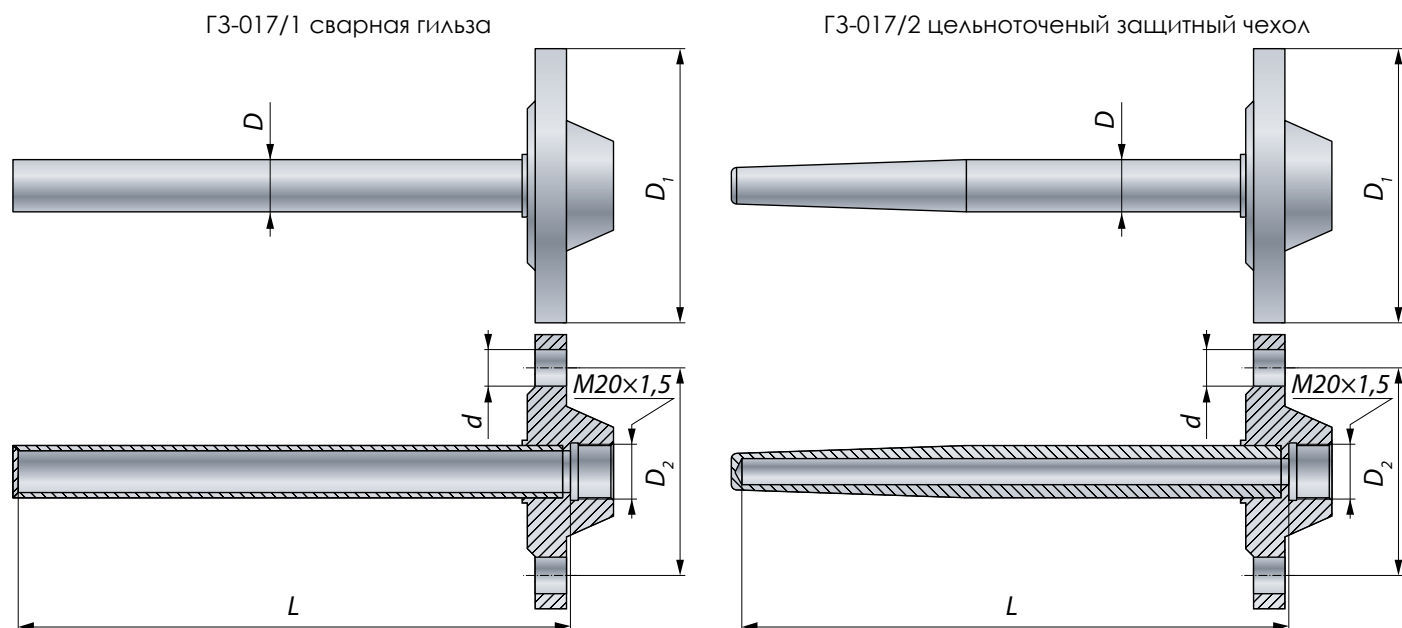
Гильзы с фланцевым монтажным соединением. Предназначены для защиты термопреобразователей от воздействия среды.

Фланцы с условным проходом  $D_y$  изготавливаются по ГОСТ 12821-80, вид и основные размеры соединительного уплотнения на фланцы (согласно исполнений 1...7) по ГОСТ 12815-80 для указанного условного давления  $P_y$ .

Материал монтажного фланца и защитного чехла — нержавеющая сталь 12Х18Н10Т.

Конструктивное исполнение

Таблица 1



Основные размеры фланца в зависимости от условного давления  $P_y$  и условного прохода  $D_y$ , (по ГОСТ 12815-80 и ГОСТ 12821-80)

Таблица 2

Условное давление, $P_y$ , МПа	Условный проход, $D_y$ , мм	$D_1$ , мм	$D_2$ , мм	$h$ , мм	$d$ , мм	$n$ , кол-во отверстий
1,6	20	105	75	12	14	4
	25	115	85			
	32	135	100			
	40	145	110	13	18	8
	50	160	125			
	65	180	145			
	80	195	160			
2,5	20	105	75	14	14	4
	25	115	85			
	32	135	100	16	18	8
	40	145	110			
	50	160	125			
	65	180	145	17	18	8
	80	195	160			
				19		

Условное давление, P <sub>y</sub> , МПа	Условный проход, D <sub>y</sub> , мм	D <sub>1</sub> , мм	D <sub>2</sub> , мм	h, мм	d, мм	n, кол-во отверстий	
4,0	20	105	75	14	14	4	
	25	115	85				
	32	135	100	14			
	40	145	110				
	50	160	125	17	18	8	
	65	180	145	19			
	80	195	160	21			
6,3	20	125	90	18	22	4	
	25	135	100	20			
	32	150	110	21			
	40	165	125				
	50	175	135	23	22	8	
	65	200	160	25			
	80	210	170	27			
10,0	25	135	100	22	18	4	
	32	150	110		22		
	40	165	125	23			26
	50	195	145	25			
	65	220	170	29	26	8	
	80	230	180	31			
16,0	25	135	100	22	18	4	
	32	150	110		22		
	40	165	125	25			26
	50	195	145	27			
	65	220	170	31	26	8	
	80	230	180	33			

## Условный проход фланца

Таблица 3

Исполнение	Диаметр защитного чехла, D, мм	Монтажная длина, L, мм		Параметры фланца			Исполнение по ГОСТ 12815-80
				P <sub>y</sub> , МПа	D <sub>y</sub> , мм		
		от	до		от	до	
ГЗ-017/1	16	200	1000	1,6; 2,5; 4; 6,3	20	32	1; 2; 3; 4; 5
	20	200	1000	1,6; 2,5; 4; 6,3	25	80	1; 2; 3; 4; 5
ГЗ-017/2	23	200	320	1,6; 2,5; 4; 6,3	25	40	1; 2; 3; 4; 5
	23	200	320	6,3; 10; 16	25	40	7
	35	200	320	1,6; 2,5; 4; 6,3	50	80	1; 2; 3; 4; 5
	35	200	320	1,6; 2,5; 4; 6,3	50	80	7

## Допустимые скорости потоков, на которые рассчитаны гильзы, м/сек

Таблица 4

Исполнение	Диаметр чехла, D, мм	Длина монтажной части чехла, L, мм					
		200	250	320	400	500	630...1000
ГЗ-017/1	16	6,0	4,7	3,7	2,8	2,3	1,0
	20	7,7	6,0	4,5	3,5	2,9	1,4
ГЗ-017/2	23	13,1	10,3	8,0	6,3	5,0	—
	35	19,0	16,0	12,5	9,5	8,0	—

Температура +20...+400 °С, плотность среды 1000 кг/см<sup>3</sup>

Для ГЗ-017/2 D = 35 мм допустимая скорость потока рассчитана с учетом возможного уменьшения толщины стенки на 1 мм

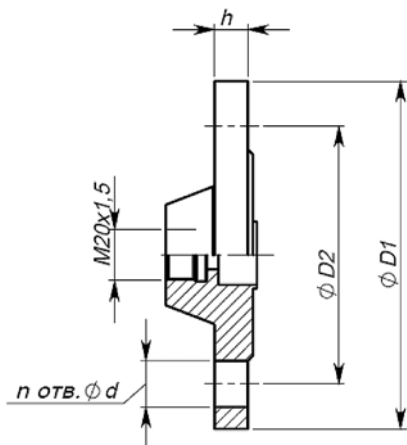
## Рабочие давление P<sub>p</sub> при температуре среды (по ГОСТ 356-80)

Таблица 5

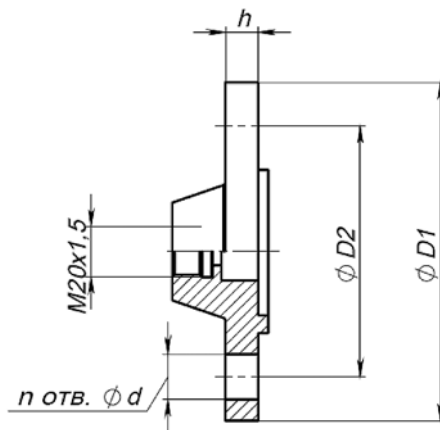
Исполнение	Условное давление, P <sub>y</sub> , Мпа		Рабочие давление, P <sub>p</sub> , Мпа	
	+20 °С	+400 °С	+400 °С	+600 °С
ГЗ-017/1	6,3	4,8	4,8	2,8
ГЗ-017/2	16	12	12	6,6

## Исполнения фланцев

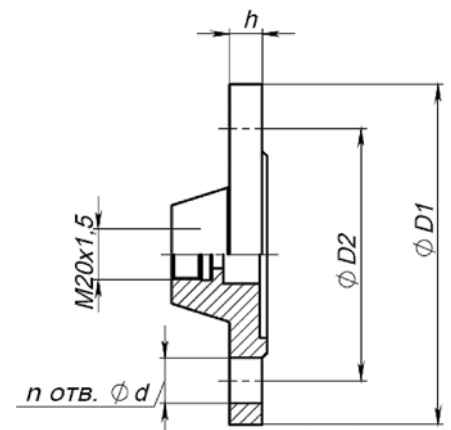
Таблица 6



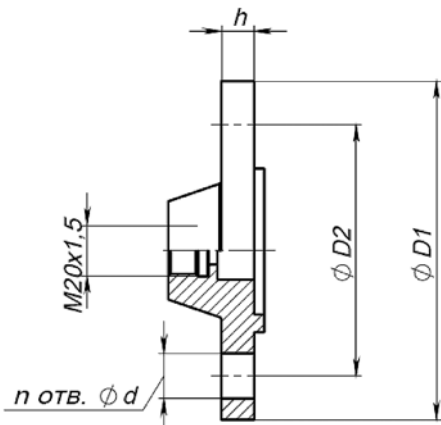
Исполнение 1.  
Фланец с соединительным выступом



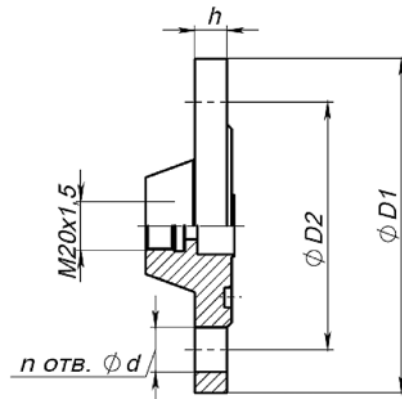
Исполнение 2.  
Фланец с соединительным выступом



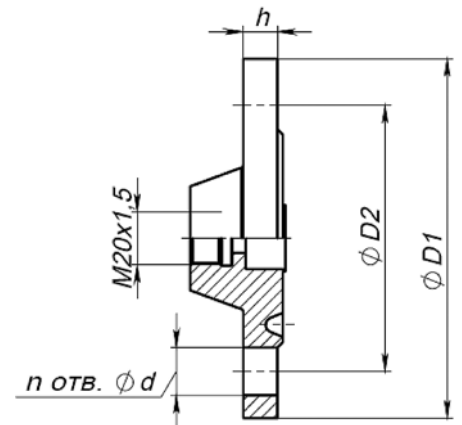
Исполнение 3.  
Фланец с впадиной



Исполнение 4.  
Фланец с шипом



Исполнение 5.  
Фланец с пазом



Исполнение 7.  
Фланец под прокладку овального сечения

## Пример заказа

ГЗ-017	—	/1	1	200	20	6,3	25	ТУ
1	2	3	4	5	6	7	8	9

1. Модификация защитной гильзы
2. Вид исполнения с кодом при заказе:
  - код заказа «—» — общепромышленное
  - код заказа «НЗ» — нестандартное исполнение
3. Конструктивное исполнение (таблица 1)
4. Исполнение соединительного уплотнения фланца (таблица 6)
5. Монтажная длина термометра для установки в гильзу L, мм: 200; 250; 320; 400; 500; 630; 800; 1000
6. Наружный диаметр рабочей части гильзы D, мм (таблица 4)Примечание: Внутренний диаметр гильзы  $11+0,5$  мм
7. Условное давление:  $P_u$ , МПа (таблица 2)
8. Условный проход фланца, мм (таблица 2)
9. Технические условия



**Бобышки БП и БС**

**Назначение**

Для удобства монтажа датчика температуры и защитной гильзы на месте эксплуатации.

**Конструктивные особенности**

Материал:

- Сталь 20 (базовое исполнение);
- Нержавеющая 12Х18Н10Т.

**Конструктивное исполнение**



Бобышка прямая БП/1	D, мм	D1, мм	D2, мм	D3, мм
	M20×1,5	18,3	28	32
	M18×1,5	16,3	28	32
	M16×1,5	14,3	28	32
	M14×1,5	12,3	19	23
	M12×1,5	10,3	17	21
	M27×1,5	25,3	32	36

Бобышка прямая БП/2 (под монтаж терморезисторов с подвижным штуцером)	D	D1	D2	D3	L
	M20×1,5	11	26	30	40
					60

Бобышка скошенная БС/5	A, мм	B, мм	C, мм	Материал
	Длина бобышки (пункт 3 ФЗ)	A + 28	M20×1,5-6g	Круг В1-28 ГОСТ 2590-2006 20-1ГП-М2-Т ГОСТ 1050-88
			G 1/2''-B	
			M20×1,5-6g	Круг 28 ГОСТ 2590-2006 12Х18Н10Т ГОСТ 5949-75
			G 1/2''-B	

**Пример заказа на бобышки**

БП	/1	M20×1,5	40	—	БС	/5	M20×1,5	60	12Х18Н10Т
1	2	3	4	5	1	2	3	4	5

1. Тип бобышки
2. Номер конструктивного исполнения
3. Внутренняя резьба (таблицы конструктивных исполнений)
4. Длина бобышки
5. Материал: сталь 20 (базовое исполнение) или 12Х18Н10Т

### Штуцер передвижной ШП

#### Назначение

Штуцер передвижной предназначен для установки на месте эксплуатации термопреобразователей температуры термоэлектрических (термопар) и термопреобразователей сопротивления (термометров).



#### Конструктивные особенности

Максимальное давление: 0,25 МПа.

Материал:

- Сталь 20 (базовое исполнение);
- Нержавеющая 12Х18Н10Т.

#### Конструктивное исполнение

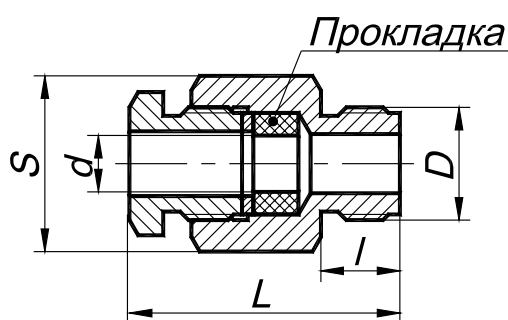


Рис. 1

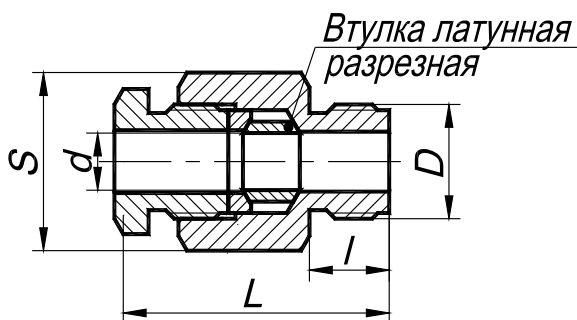


Рис. 2

Таблица 1

Обозначение штуцера	Рисунок	Размеры, мм					Материал прокладки	Код при заказе	Диапазон температур
		d	D	I	L	S			
ШП-20	1	8	M20×1,5	14	50	27	резина	Р	до +120 °С
ШП-20		10							
ШП-20		8							
ШП-20		10							
ШП-20	2	8	M27×2	16	51	36	фторопласт	Ф	до +220 °С
ШП-20		10							
ШП-27		20							
ШП-33		20							
			M33×2	22	65	41	латунь	М	свыше +220 °С

## Утепляющие чехлы УПВЧ-Р

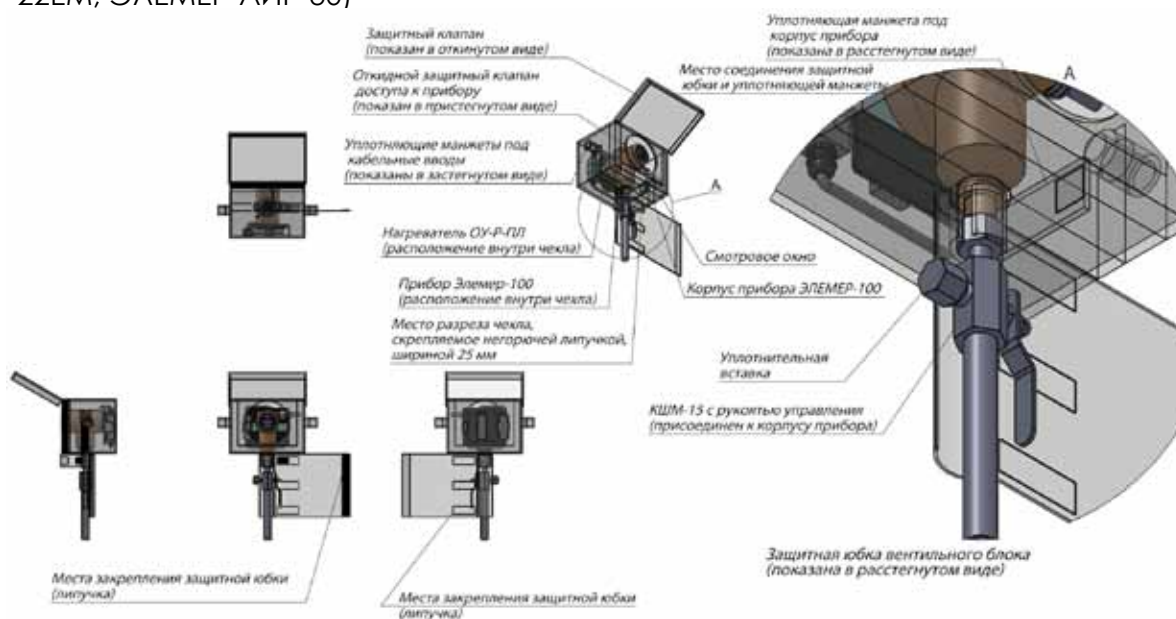
Чехлы позволяют решить следующие проблемы при эксплуатации оборудования КИПиА:

- защитить от обмерзания (появление сосулек, ледяных наростов и т.п.)
- защитить от загрязнений, осадков, механических воздействий
- поддержать комфортную температуру для работы электроники
- в специальном исполнении защитить от наводок и помех

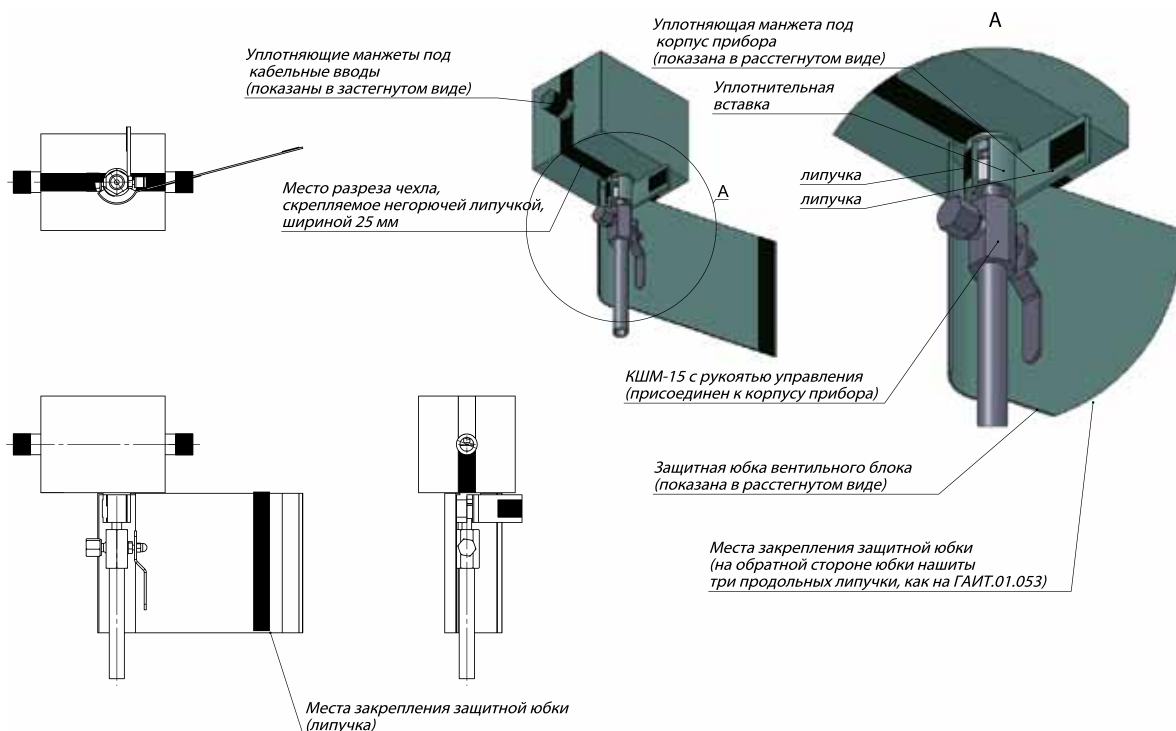


## Конструктивные исполнения

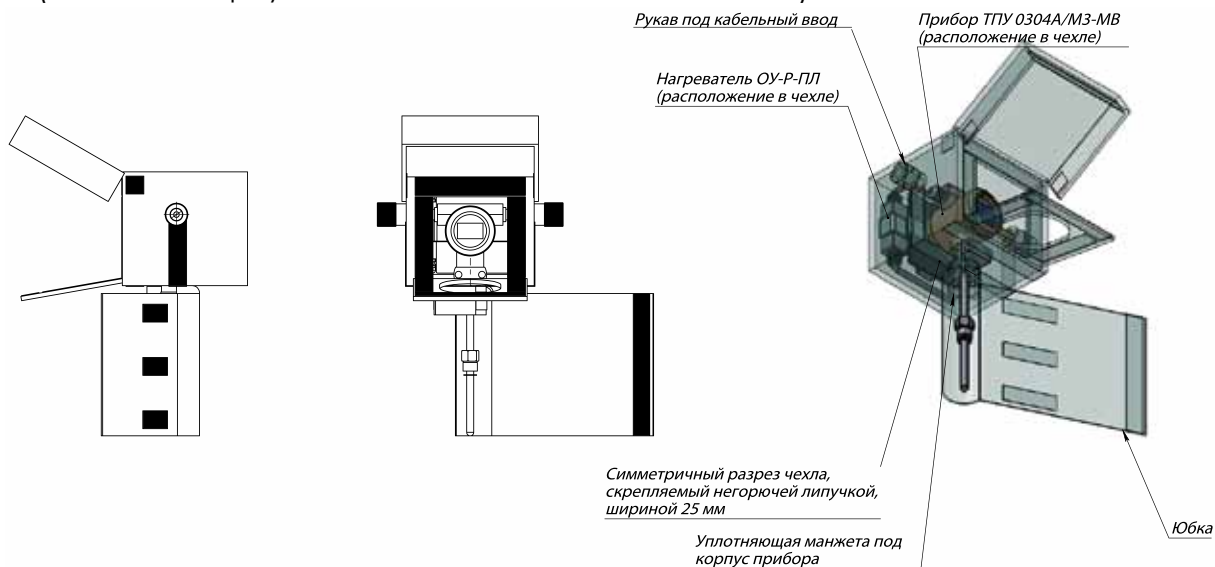
Модель 1 (для датчиков штуцерного присоединения АИР-20/М2-Н-АГ-03, ЭЛЕМЕР-100, САПФИР-22ЕМ, ЭЛЕМЕР-АИР-30)



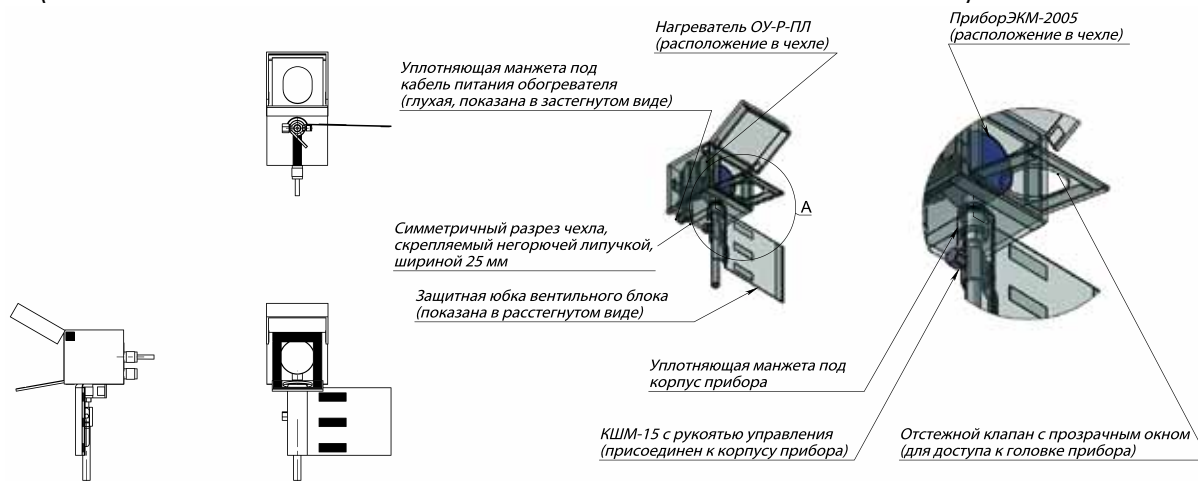
Модель 2 (АИР-10Н-АГ-14, АИР-10S корпус НГ-14)



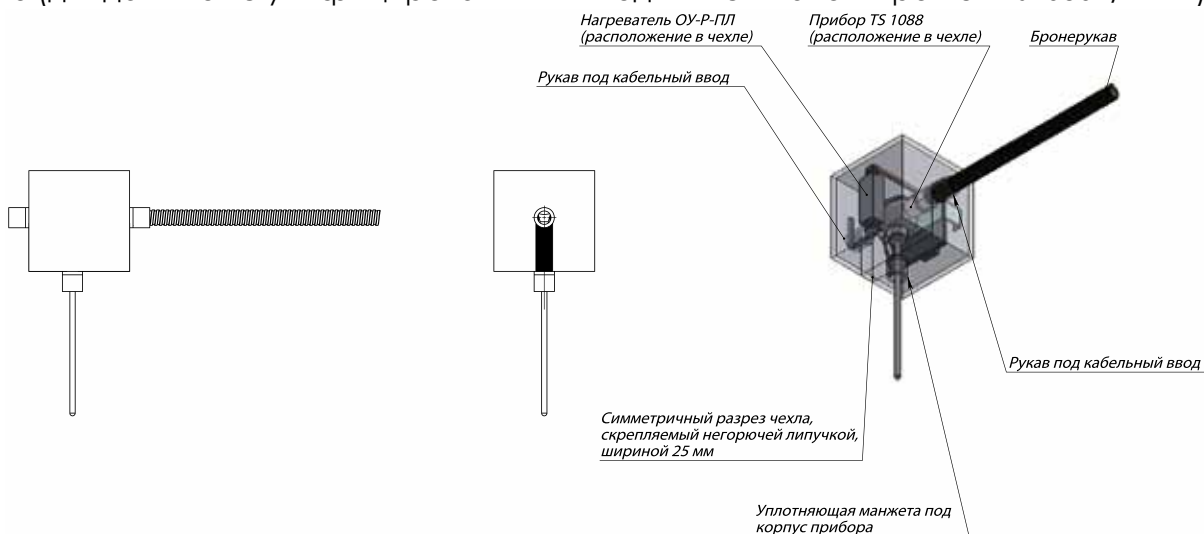
## Модель 3 (АИР-10SH-корпус АГ-15, ТПУ-0304/М3-МВ, ЭКМ-1005)



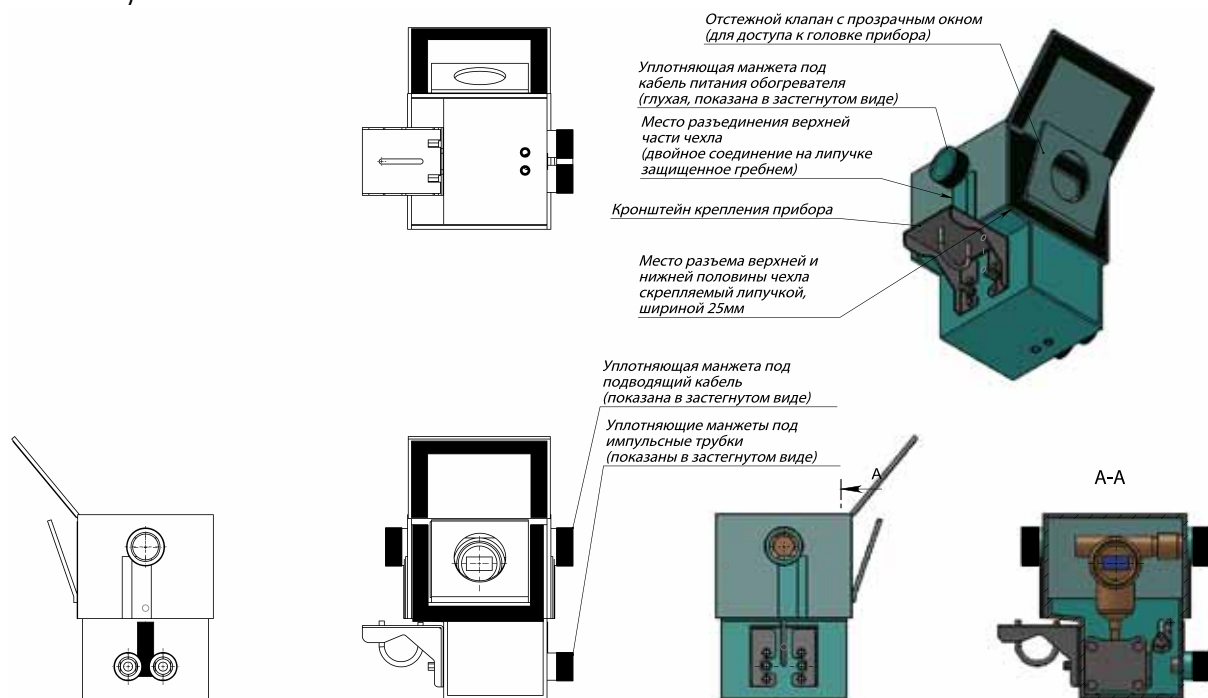
## Модель 4 (АИР-20/М2-Н-АГ-02, ЭКМ-2005, ТКП-100/М3, /М4, ТПУ-0304/М2-Н)



## Модель 5 (для датчиков с унифицированным выходным сигналом кроме ТПУ-0304/М2-Н)



Модель 6 (для датчиков перепада давления АИР-20/М2-Н, ЭЛЕМЕР-100, САПФИР-22ЕМ, ЭЛЕМЕР-АИР-30)



## Пример заказа

УПВЧ-Р	И	1	—	ТУ
1	2	3	4	5
УПВЧ-Р	К	5	Э	ТУ
1	2	3	4	5

1. Тип чехла

2. Материал утеплителя

- негорючее иглопробивное полотно: код при заказе «И»
- вспененный каучук: код при заказе «К». **Базовое исполнение — негорючее иглопробивное полотно**

3. Номер модели чехла (см. Конструктивные исполнения)

4. Наличие защиты от излучений (ЭМИ)

- отсутствует. Код при заказе — «—»
- с защитой от ЭМИ. Код при заказе — «Э»

5. Технические условия ТУ 5763-003-9661539-2011

### Обогреватели взрывозащищенные ОУ-Р

Обогреватели ОУ-Р-Пл предназначены для обогрева защитных чехлов УПВЧ-Р приборов КИПиА, шкафов автоматики, управления, измерения и сигнализации, а также других подобных электроустановок эксплуатируемых в условиях пониженной температуры окружающего воздуха во взрывоопасных зонах.



Таблица 1

Типоразмер	L, мм	B, мм	H, мм	Мощность, Вт	Внешний вид
ОУ-Р-Пл1	120	120	32	60	
ОУ-Р-Пл2	140	140	32	100	
ОУ-Р-Пл3	120	220	32	75	
ОУ-Р-Пл4	220	220	32	50	

#### Пример заказа

ОУ-Р	Пл1	~380 В	S	5 м	ТУ
1	2	3	4	5	6

102

1. Тип обогревателя
2. Размер обогревателя (таблица 1)
3. Напряжение питания: ~380 В, ~220 В, =36 В, =24 В. **Базовое исполнение: ~220В**
4. Схема управления:
  - F — с биметаллическим реле
  - S — с электронной схемой**Базовое исполнение — F**
5. Длина кабеля, м. **Базовое исполнение — 3 м**
6. Технические условия ТУ 3443-001-96661539-2008

# 2014

## КАТАЛОГ ПРОДУКЦИИ

НАДЕЖНЫЕ СРЕДСТВА И СИСТЕМЫ ТЕХНОЛОГИЧЕСКОГО КОНТРОЛЯ



**ЭЛЕМЕР**  
НАУЧНО-ПРОИЗВОДСТВЕННОЕ  
ПРЕДПРИЯТИЕ

ДАТЧИКИ ДАВЛЕНИЯ  
РАСХОДОМЕРЫ  
ДАТЧИКИ ТЕМПЕРАТУРЫ  
ВТОРИЧНЫЕ ПРИБОРЫ  
МЕТРОЛОГИЧЕСКОЕ ОБОРУДОВАНИЕ

DVD  
ROM



март 2014

## ПРЕДСТАВИТЕЛЬСТВА НПП «ЭЛЕМЕР»

### Брянск

«Элемер-Брянск»  
б-р Щорса, д. 7  
(4832) 58-19-22, 58-19-23  
struchenkov@mail.ru

### Белгород

«Элемер-Воронеж»  
пл. Литвинова, д. 9  
(4722) 33-95-20  
elemer-vrn-bel@mail.ru

### Волгоград

«Элемер-Волга»  
ул. Губкина, д. 13А, оф. 412  
(8442) 44-48-90, 44-07-56  
elemer-volga@mail.ru

### Воронеж

«Элемер-Воронеж»  
ул. Кулибина, д. 17, оф. 903  
(4732) 411-421, 20-70-36  
elemer-vrn@mail.ru

### Екатеринбург

«Элемер-Регион-Урала-Сибири»  
ул. Пехотинцев, д. 2а-1, оф. 208  
(343) 324-00-15  
ekb-elemer-rus@mail.ru

### Иркутск

«Элемер-Красноярск»  
ул. Красноказачья, д. 119, оф. 406  
(3952) 798-726  
krasnoyarsk@elemer.ru

### Краснодар

«Элемер-Кубань»  
ул. Островского, д. 43, оф. 201  
(861) 252-58-09, 252-79-36  
elemer-kuban@mail.ru

### Красноярск

«Элемер-Красноярск»  
ул. Академика Павлова, д. 1, стр. 2  
(391) 202-90-30, 202-92-30  
krasnoyarsk@elemer.ru

### Омск

«Элемер-Регион-Урала-Сибири»  
ул. Герцена, д. 268, оф. 16  
(3812) 68-10-78, доб. 139  
omsk-elemer-rus@mail.ru

### Пермь

«Элемер-Пермь»  
ул. Генерала Наумова, д. 8  
(342) 219-56-90  
elemer-perm@el-scada.ru

### Рязань

«Элемер-Ока»  
Касимовское ш., д. 65, корп. 1  
(4912) 90-82-12, 40-09-23  
elemer-oka@mail.ru

### Санкт-Петербург

«Элемер-Северо-Запад»  
Лиговский пр-т, д. 254  
(812) 335-48-58, 974-41-89  
elemernw@elemernw.ru

### Саратов

«Элемер-С»  
ул. Тверская, д. 36Б  
(8452) 74-45-45, 42-55-44  
elemer-s@elemer.ru

### Томск

«Элемер-Сибирь-Восток»  
ул. Бакунина, д. 26 стр. 1  
(3822) 705-888  
elemer-sv@elemer-sv.ru

### Тюмень

«Элемер-Регион-Урала-Сибири»  
ул. Республики, д. 207, комн. 403а  
(3452) 28-66-11  
tum-elemer-rus@mail.ru

### Челябинск

«Элемер-Регион-Урала-Сибири»  
Комсомольский пр-т, д. 19А, к. 10  
(351) 225-34-39, 255-34-29  
elemer-rus@mail.ru

### Уфа

«Элемер-Уфа»  
Проспект Октября, 180  
(347) 277-04-55, 235-04-23  
elemer@elemerufa.ru

### Донецк, Украина

«Элемер-Украина»  
+380 (67) 694-78-89  
donetsk@elemer.com.ua

### Запорожье, Украина

«Элемер-Украина»  
ул. 40 лет Советской Украины, д. 45  
+380 (61) 213-38-05, 213-46-99, 222-94-00  
elemer@elemer.com.ua

### Киев, Украина

«Элемер-Украина»  
Оболонская наб., д. 3, корп. 3, оф. 81  
+380 (44) 225-90-21  
kiev@elemer.com.ua

### Минск, Беларусь

«Элемер-Техно»  
ул. Стебенева, д. 20, корп. 2, оф. 215  
+375 (17) 212-20-99, 201-94-45  
info@elemer.by

### Алматы, Казахстан

НПП «Гамма»  
ул. Чокана Валиханова, д. 5, оф. 6  
+7 (727) 273-01-45, 271-01-03  
kip@npp-gamma.kz

### Ташкент, Узбекистан

«Элемер-Узбекистан»  
ул. Мукими, д. 178  
(99871) 278-29-05, 278-33-39  
elemer.uz@mail.ru

### Йичин, Чехия

«ELEMER-CR»  
Přátelství, 397 506 01, Jičín  
420 523 584  
elemer@elemer.info

## Центральный офис и производство НПП «ЭЛЕМЕР»

Москва, Зеленоград, пр-д 4807, д. 7, стр. 1

Тел.: (495) 988-48-55, (495) 925-51-47, факс: (499) 735-02-59

## Выставочно-консультационный офис (г. Москва)

Москва, ул. Большая Марьинская, д. 9, стр. 1, офисы 113, 306

Тел: (495) 615-61-97, (495) 602-46-90, (495) 787-25-51, (495) 981-54-47

E-mail: [elemer@elemer.ru](mailto:elemer@elemer.ru)

[www.elemer.ru](http://www.elemer.ru)