

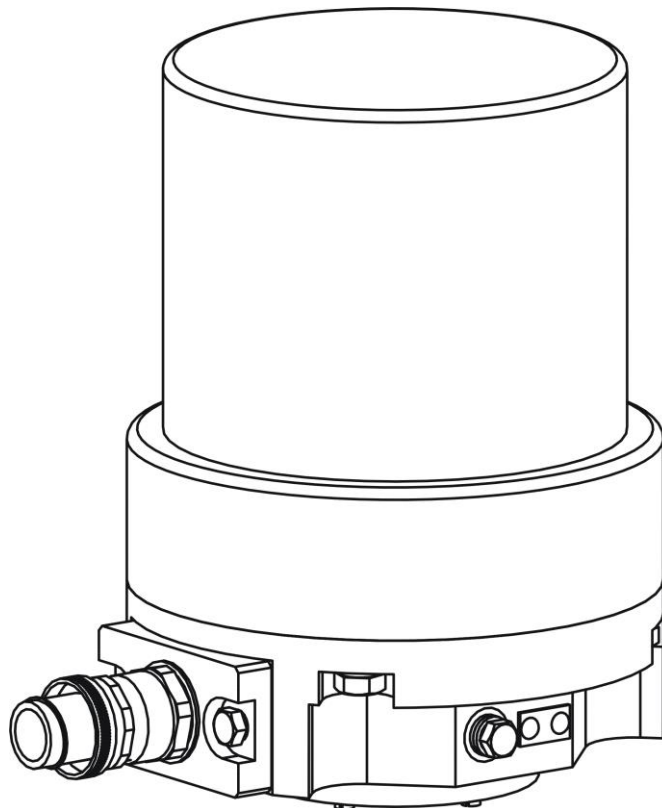


АО  
**ЛИМАКО**

300028, г. Тула, ул. Болдина, д. 94  
т/ф +7-4872-22-44-09  
e-mail: in@limaco.ru  
www.limaco.ru

---

**РУКОВОДСТВО ПО ЭКСПЛУАТАЦИИ И  
МОНТАЖУ РАДИОВОЛНОВЫХ  
БЕСКОНТАКТНЫХ УРОВНЕМЕРОВ  
УЛМ-11, УЛМ-11-НФ, УЛМ-11-НФ-Ф, УЛМ-11А1,  
УЛМ-11А1-НФ, УЛМ-11А1-НФ-Ф.**





## СОДЕРЖАНИЕ

<b>1</b>	<b>Информация о документе</b>	
1.1	Назначение документа .....	5
1.2	Целевая группа .....	5
1.3	Условные обозначения .....	5
<b>2</b>	<b>Основные правила безопасности</b>	
2.1	Требования к персоналу .....	6
2.2	Назначение .....	6
2.3	Эксплуатационная безопасность .....	7
2.4	Общие указания по безопасности .....	7
2.5	Экологическая безопасность .....	7
<b>3</b>	<b>Описание изделия</b>	
3.1	Комплект поставки. Информация для заказа .....	8
3.2	Конструкция изделия .....	10
3.3	Идентификация изделия .....	11
3.4	Принцип работы .....	11
3.5	Обеспечение взрывозащищенности уровнемера.....	14
3.6	Упаковка, транспортирование и хранение .....	15
<b>4</b>	<b>Монтаж</b>	
4.1	Выбор позиции для монтажа .....	16
4.2	Общие требования к установке на монтажный патрубок ..	22
4.3	Монтажные патрубки .....	23
4.4	Зона действия измерительного луча .....	24
4.5	Мертвая зона .....	25
4.6	Порядок монтажа .....	26
4.7	Примеры монтажа.....	26
4.8	Конструкции в емкости .....	28



<b>5</b>	<b>Электрическое подключение</b>	
5.1	Общие указания .....	29
5.2	Соединительный кабель .....	29
5.3	Экранирование и заземление .....	30
5.4	Порядок подключения кабеля.....	30
5.5	Назначение клемм. Подключение. ....	31
5.6	Источник питания .....	33
5.7	Обеспечение взрывозащищенности при монтаже.....	35
5.8	Порядок подключения прибора .....	36
<b>6</b>	<b>Начальная настройка и ввод в эксплуатацию</b>	
6.1	Установка адреса уровнемера.....	39
6.2	Подключение к ПК по интерфейсу RS-485 .....	40
6.3	Настройка основных параметров уровнемера посредством ПК по RS-485 .....	43
6.4	Токовый выход 4-20 мА. Настройка аварийных сигналов .	48
6.5	Обеспечение взрывозащищенности при эксплуатации ...	50
<b>7</b>	<b>Информация о работе прибора</b>	
7.1	Диагностика прибора .....	51
7.2	Эмуляция выходного сигнала .....	53
7.3	Фотографии .....	53
7.4	Заводские настройки уровнемера.....	54
<b>8</b>	<b>Обнаружение и устранение неисправностей .....</b>	<b>55</b>
8.1	Проверка технического состояния уровнемера.....	55
8.2	Операции по проверке и устранению неисправностей.....	56
8.3	Перечень возможных критических отказов.....	59
<b>9</b>	<b>Техническое обслуживание .....</b>	<b>60</b>
9.1	Профилактический осмотр, проведение профилактических работ.....	60



9.2	Профилактический осмотр со снятием уровнемера, проведение профилактических работ.....	60
<b>10</b>	<b>Демонтаж</b>	
10.1	Порядок демонтажа .....	61
<b>11</b>	<b>Ремонт</b> .....	62
<b>12</b>	<b>Правила приемки, хранения и транспортирования...</b>	63
<b>13</b>	<b>Указания по выводу из эксплуатации и утилизации....</b>	64
<b>14</b>	<b>Приложения</b>	
14.1	Технические характеристики .....	65
14.2	Уровнемер с монтажным фланцем.....	68
14.3	Схема монтажа уровнемера на резервуаре .....	69
14.4	Монтажный (переходной) фланец уровнемеров УЛМ-11, УЛМ-11-НФ, УЛМ-11-НФ-Ф, УЛМ-11А1, УЛМ-11А1-НФ, УЛМ-11А1-НФ-Ф .....	70
14.5	Монтаж уровнемера на патрубке с изолирующей прокладкой.....	71
14.6	Монтаж уровнемеров УЛМ-11, УЛМ-11-НФ, УЛМ-11-НФ-Ф, УЛМ-11А1, УЛМ-11А1-НФ, УЛМ-11А1-НФ-Ф на резервуарах, находящихся под избыточным давлением .....	72
14.7	Присоединительные размеры для стыковки уровнемера с переходным фланцем.....	73
14.8	Переходной фланец уровнемеров УЛМ-11-НФ, УЛМ-11А1-НФ на патрубок Ду100-Р6.....	74
14.9	Переходной фланец уровнемеров УЛМ-11-НФ-Ф, УЛМ-11А1-НФ-Ф на патрубок Ду50-Р6.....	75
14.10	Использование кабельного ввода для подключения уровнемера кабелем круглого сечения с защитой металлорукавом.....	76
14.11	Подключение уровнемера кабелем круглого сечения с защитой металлической трубой.....	78
14.12	Использование кабельного ввода для подключения уровнемера бронированным кабелем.....	80



# 1 ИНФОРМАЦИЯ О ДОКУМЕНТЕ




## 1.1 Назначение документа

В настоящем руководстве по эксплуатации приведена информация, необходимая для монтажа, подключения, ввода в эксплуатацию и настройки, а также указания по техническому обслуживанию и устранению неисправностей. Перед монтажом и пуском уровнемера в эксплуатацию необходимо ознакомиться с изложенными здесь инструкциями.

## 1.2 Целевая группа

Данное руководство по эксплуатации предназначено для обученного персонала, который выполняет монтаж, ввод в эксплуатацию, диагностику и обслуживание уровнемера. Персонал должен знать и выполнять, изложенные в данном документе инструкции.

## 1.3 Условные обозначения

Условный символ	Значение
	Несоблюдение инструкции может вывести прибор из строя или привести к некорректной работе.
	Несоблюдение инструкции может нанести вред персоналу и/или повреждению прибора.
	Символ означает полезную информацию, на которую следует обратить внимание.



## 2 ОСНОВНЫЕ ПРАВИЛА БЕЗОПАСНОСТИ

### 2.1 Требования к персоналу

Персонал, выполняющий монтаж, ввод в эксплуатацию, диагностику и обслуживание уровнемера должен изучить данное руководство и быть допущенным к работе с прибором. При работе с оборудованием персонал должен применять требуемые средства индивидуальной защиты в соответствии с нормами принятыми на предприятии.

### 2.2 Назначение

Уровнемеры во взрывозащищенном исполнении УЛМ-11, УЛМ-11А1, УЛМ-11-НФ, УЛМ-11А1-НФ, УЛМ-11-НФ-F, УЛМ-11А1-НФ-F (в дальнейшем – **уровнемер**) предназначен для непрерывного бесконтактного измерения уровня в закрытых и открытых резервуарах жидких, вязких и сыпучих продуктов и ориентирован на использования в системах технологического учёта. Применяется для измерения уровня как нейтральных, так и агрессивных продуктов, а также при измерениях в сложных условиях, таких как кислоты, щёлочи, водные растворы, пищевые продукты, цемент, уголь, руда, пыль и др. Уровнемер представляет собой сложный стационарный радиолокационный прибор непрерывного действия. Уровнемер устанавливается на резервуарах и бункерах и предназначен для применения во взрывоопасных зонах помещений и наружных установок согласно ПУЭ и другим директивным документам, регламентирующим применение электрооборудования во взрывоопасных зонах. Уровнемер с маркировкой взрывозащиты 1Ex d IIВ Т6 Gb предназначен для применения во взрывоопасных зонах помещений и наружных установок классов 1 и 2 по ГОСТ IEC 60079-10-1-2011 согласно ГОСТ IEC 60079-14-2011 в соответствии с маркировкой взрывозащиты и другим нормативным документам, регламентирующим применение электрооборудования во взрывоопасных зонах.

Заказной индекс НФ в обозначении уровнемеров УЛМ-11-НФ, УЛМ-11-НФ-F, УЛМ-11А1-НФ, УЛМ-11А1-НФ-F обозначает высокочастотную комплектацию моделей УЛМ-11, УЛМ-11А1 с аналоговым выходным сигналом.

Уровнемер с маркировкой Ex tb IIIС Т6 Db предназначен для применения во взрывоопасных пылевых средах для проводящей пыли для установки в зонах класса 21, 22 согласно ГОСТ IEC 60079-10-2-2011. Уровнемер связан с клеммной коробкой и с устанавливаемым вне взрывоопасных зон источником питания уровнемера электрическим кабелем.

Перед применением уровнемеров во взрывоопасной зоне убедитесь, что его исполнение, указанное на информационной табличке (шилдике), соответствует допустимому для эксплуатации в данной зоне.



---

Не соответствующее назначению прибора применение может привести к аварийной ситуации на производстве или вывести прибор из строя и является источником потенциальной опасности.

### **2.3 Эксплуатационная безопасность**

Эксплуатационная безопасность прибора обеспечивается только при соблюдении указаний данного руководства.

Для обеспечения эксплуатационной безопасности и соблюдения гарантийных обязательств, запрещено вносить какие-либо изменения в конструкцию прибора. Действия с прибором, кроме изложенных в данном руководстве, могут выполняться только с официального разрешения изготовителя. Срок службы уровнемеров – 20 лет.

### **2.4 Общие указания по безопасности**

Уровнемеры УЛМ-11, УЛМ-11А1, УЛМ-11-НФ, УЛМ-11А1-НФ, УЛМ-11-НФ-Ф, УЛМ-11А1-НФ-Ф удовлетворяет всем современным требованиям и нормам безопасности. Рабочая частота излучения уровнемера составляет около 24ГГц для УЛМ-11А1, 77 – 94 ГГц для УЛМ-11 и 120 – 140 ГГц для УЛМ-11-НФ и УЛМ-11А1-НФ, УЛМ-11А1-НФ-Ф. Мощность излучения данных уровнемеров составляет единицы милливатт, что значительно ниже предельно допустимых значений, соответственно приборы полностью безопасны для человека и животных.

Уровнемеры разрешается эксплуатировать только в исправном состоянии во избежание аварийных ситуаций на производстве.

### **2.5 Экологическая безопасность**

Защите окружающей среды способствует соблюдение рекомендаций, изложенных в разделах «Упаковка, транспортирование и хранение» и «Утилизация».



### 3 ОПИСАНИЕ ИЗДЕЛИЯ

#### 3.1 Комплект поставки. Информация для заказа.

При заказе уровнемера необходимо заполнить опросный лист, содержащий основные параметры емкости и процесса. На основании заполненного опросного листа выбирается комплект поставки уровнемера.

Основной комплект поставки включает:

##### 1. Радарный уровнемер

а) тип кабельного ввода уровнемера выбирается в зависимости от типа подводимого кабеля и способа его прокладки:

Тип и параметры кабеля	Способ прокладки	Заказной код
Кабель круглого сечения с наружным диаметром 6,5-13,9 мм	Внутри гибкого металлорукава типа: - РЗ-ЦХ-20 - МРПИ-20 - Flexicon FU25	УЛМ-11-М, УЛМ-11-А-М, УЛМ-11А1-М, УЛМ-11А1-А-М, УЛМ-11-НФ-М, УЛМ-11А1-НФ-М УЛМ-11А1-НФ-М
Кабель круглого сечения с наружным диаметром 6,5-13,9 мм	Внутри металлической трубы 1/2", 3/4". Труба стыкуется с кабельным вводом навинчиванием соединителя. На трубе должна быть выполнена резьба по ГОСТ 6111-52 — Резьба коническая дюймовая с углом профиля 60 градусов (NPT).	УЛМ-11-Т, УЛМ-11-А-Т, УЛМ-11А1-Т, УЛМ-11А1-А-Т, УЛМ-11-НФ-Т, УЛМ-11А1-НФ-Т УЛМ-11А1-НФ-Т
Бронированный кабель круглого сечения с наружным диаметром внутренней оболочки 6,1-11,7 мм и наружным диаметром внешней оболочки 9,5-15,9 мм		УЛМ-11-Б, УЛМ-11-А-Б, УЛМ-11А1-Б, УЛМ-11А1-А-Б, УЛМ-11-НФ-Б, УЛМ-11А1-НФ-Б УЛМ-11А1-НФ-Б

б) внутренняя конфигурация уровнемера подбирается на основании заполненного опросного листа, и учитывает программно-аппаратные параметры необходимые для обеспечения надежного измерения уровня на объекте заказчика. Конфигурация измерителя в маркировке уровнемера не указывается.





2. Программное обеспечение для настройки и документация на электронном носителе (компакт диск CD):

- Программа для настройки Ulmcfg;
- Драйверное ПО (при необходимости);
- Руководство по эксплуатации;
- Дополнительная документация (сертификаты и разрешения, при необходимости прочая техническая информация).

#### ПРИМЕЧАНИЕ

Программное обеспечение и документация на электронном носителе может поставляться в количестве 1 шт. на весь комплект заказа по спецификации.

Дополнительное оборудование и программное обеспечение, которое может быть включено в спецификацию заказа:

- программное обеспечение верхнего уровня:
  - «Limaco OPC Server»;
  - OPC клиент – «Reservoir Viewer» визуализация системы измерения;
- источник питания;
- преобразователи интерфейса RS-485;
- преобразователи интерфейса HART;
- герметизирующая прокладка;
- переходный фланец.

#### ПРИМЕЧАНИЕ

- Конкретный тип дополнительного оборудования (интерфейсных адаптеров, фланцев, герметизирующих прокладок) может иметь различное исполнение, оговаривается при заказе оборудования и указывается в спецификации заказа.
- Переходный фланец предназначен для установки уровнемера на ответный фланец емкости.
- Стандартно уровнемеры УЛМ поставляются с фланцами, соответствующими требованиям ГОСТ (см.п. 14.4). Имеется возможность заказа уровнемеров УЛМ с переходными фланцами различных конструкций в соответствии с различными стандартами – необходимо уточнять у поставщика.

## 3.2 Конструкция изделия

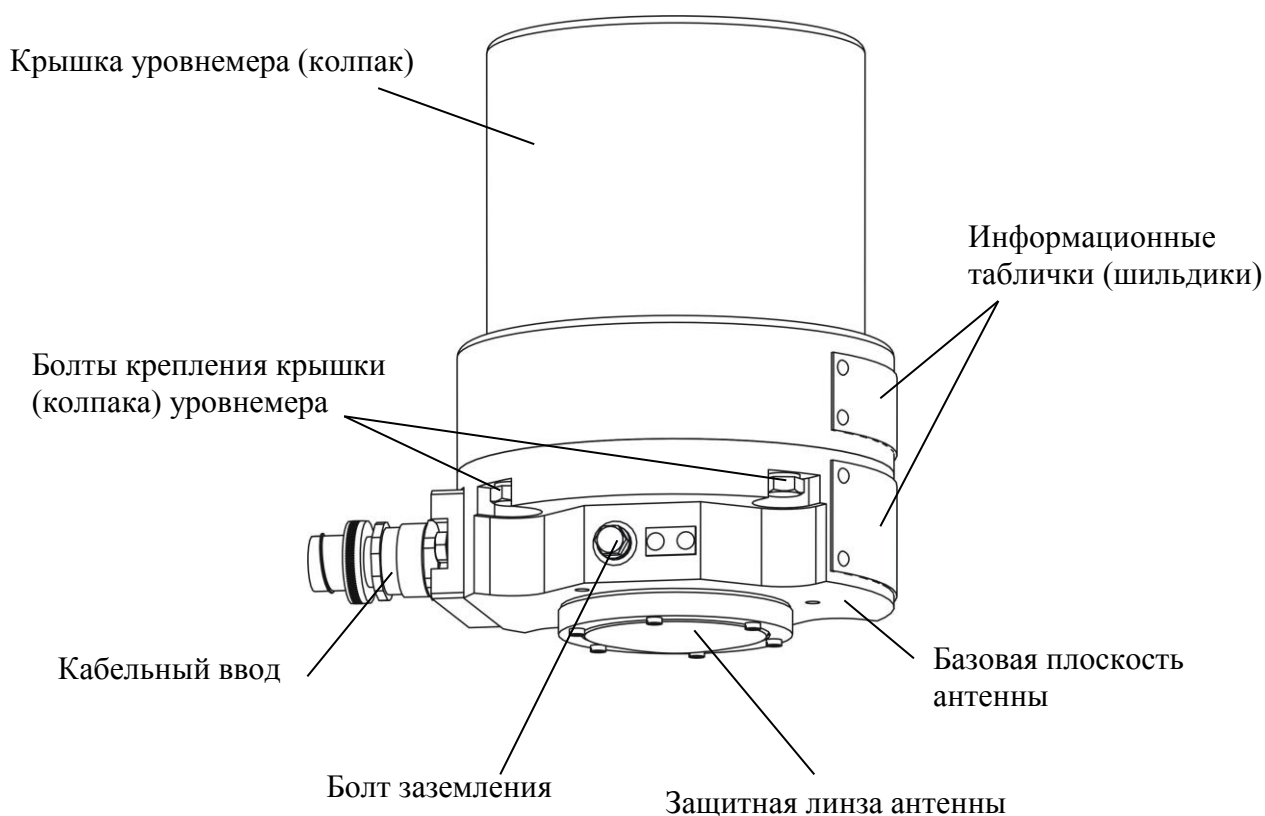


Рис. 3.1. Внешний вид и расположение основных элементов

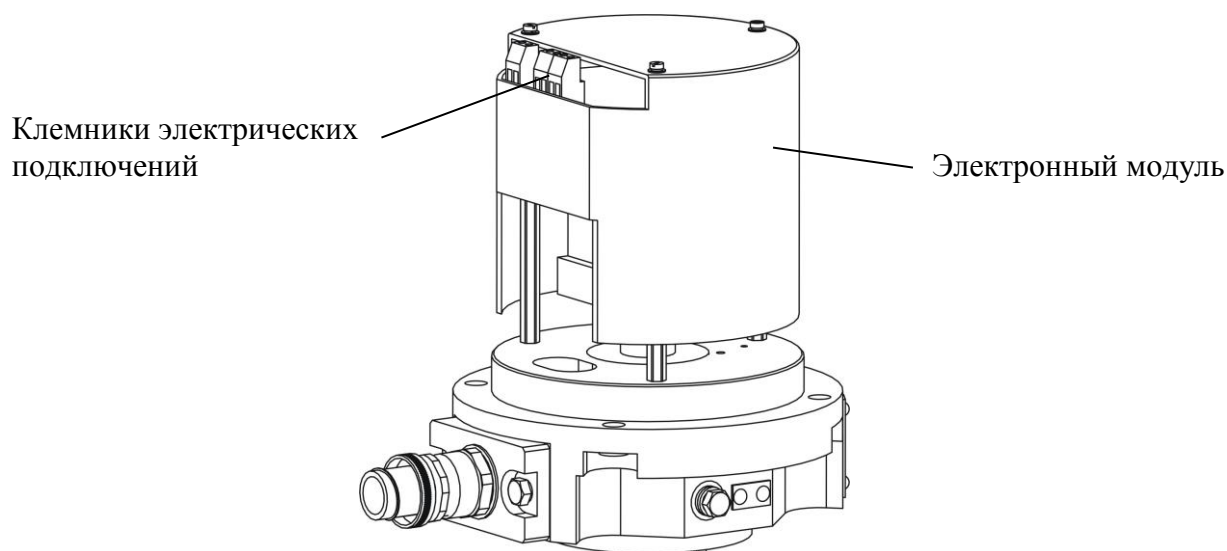


Рис. 3.2. Конструкция уровнемера. Расположение электронного модуля.

### 3.3 Идентификация изделия

Идентификация прибора выполняется одним из возможных способов:

- по данным указанным на заводской табличке устройства (шильдике);
- по прилагаемому паспорту изделия;
- по запросу на предприятие изготовитель с указанием серийных номеров уровнемера.

Типовой шильдик (информационная табличка) уровнемера содержит следующие данные для идентификации и применения прибора:

- логотип изготовителя;
- тип устройства (маркировка уровнемера – заказной индекс);
- серийный (заводской) номер;
- год изготовления;
- знаки соответствия;
- степень защиты IP;
- маркировка взрывозащиты;
- допустимая температура окружающей среды;

Пример типового шильдика рис. 3.3

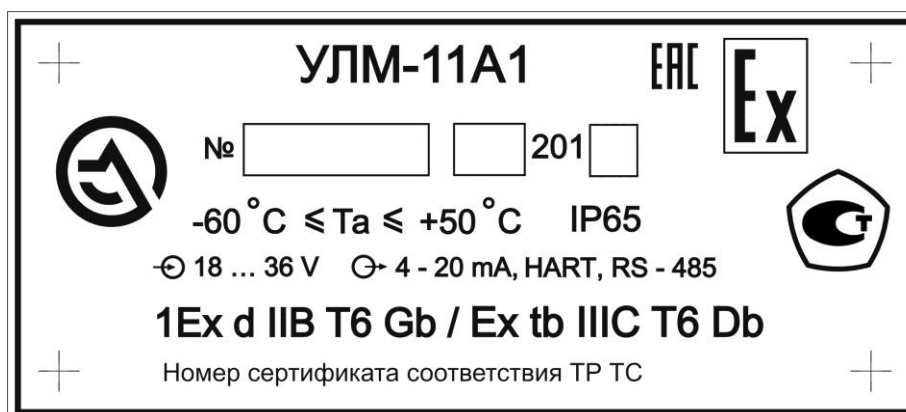


Рис. 3.3. Типовой шильдик

### 3.4 Принцип работы

Уровнемер устанавливается на крыше резервуара, на фланце патрубка резервуара. При этом никакие его части не опускаются внутрь резервуара. Прибор измеряет расстояние  $L$  от базовой плоскости антенны (Рис. 3.1) до поверхности продукта через отверстие во фланце. Затем производится вычисление уровня по формуле  $U=H-L$ , где  $H$  – высота установки.

Базовой плоскостью измерительного диапазона уровнемера является нижняя поверхность установочной плоскости антенны (базовая плоскость) (рис. 3.1).

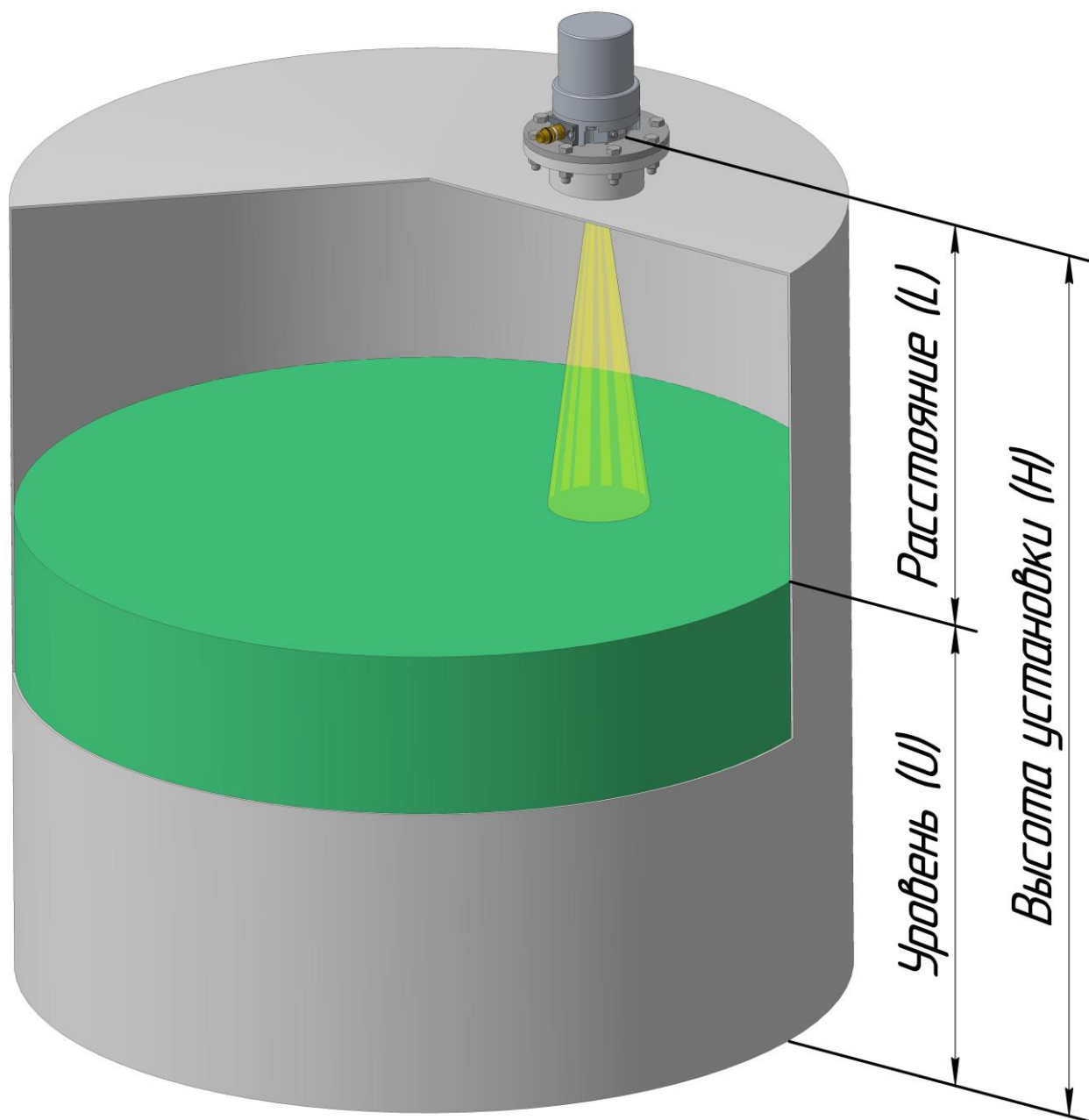


Рис. 3.4. Уровнемер на резервуаре.

Антенна уровнемера излучает радиосигнал и принимает отраженный от поверхности продукта эхосигнал. Электронный блок посредством программно-аппаратного комплекса обрабатывает эхосигнал и преобразует его в соответствующий выходной сигнал, который несет информацию об измеренном значении.

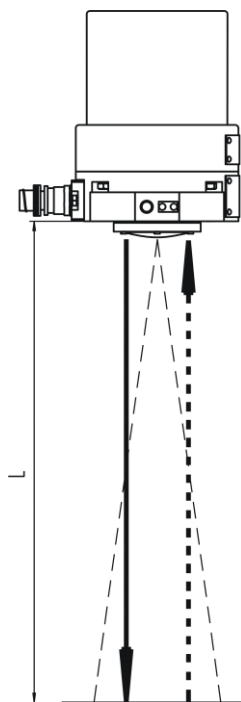


Рис. 3.5. Принцип измерения.

Уровнемер УЛМ-11А1 работает по принципу ЛЧМ (FMCW) - радиолокатора. Это один из классических методов бесконтактного измерения расстояния, позволяющий минимизировать влияние паразитных помех и помех, связанных с неровностями (волнениями) поверхности измеряемого продукта.

Принцип действия заключается в следующем: сверхвысокочастотный генератор малой мощности формирует зондирующий радиосигнал, частота которого в течении периода измерения линейно растёт (сплошная линия на рис.3.6). Этот сигнал (назовём его прямым), излучается антенной уровнемера в направлении поверхности продукта. Через время задержки  $T_z$ , отраженный от поверхности сигнал (пунктирная линия на рис. 3.6), возвращается в антенну.  $T_z$  – время, которое требуется радиоволне для прохождения расстояния от антенны до отражающей поверхности и обратно.  $T_z=2L/c$ , где  $c$  – скорость света. Так как скорость распространения радиоволн постоянна, то зная время задержки, можно определить пройденное расстояние. Из рис. 3.6 видно, что за время  $T_z$ , частота прямого сигнала увеличится на  $\Delta F$ . При смешивании прямого и отражённого сигналов выделяется низкочастотный сигнал разностной частоты  $\Delta F$ . Далее этот сигнал оцифровывается и обрабатывается сигнальным процессором (DSP). Используя алгоритм на основе преобразования Фурье и оригинальные адаптивные алгоритмы обработки и шумоподавления, DSP выполняет спектральный анализ сигнала, результатом которого является точное значение разностной частоты. Определив эту частоту, определяется время задержки сигнала, а значит и расстояние, пройденное радиоволной. Далее измеренное расстояние используется для вычисления уровня и объёма.

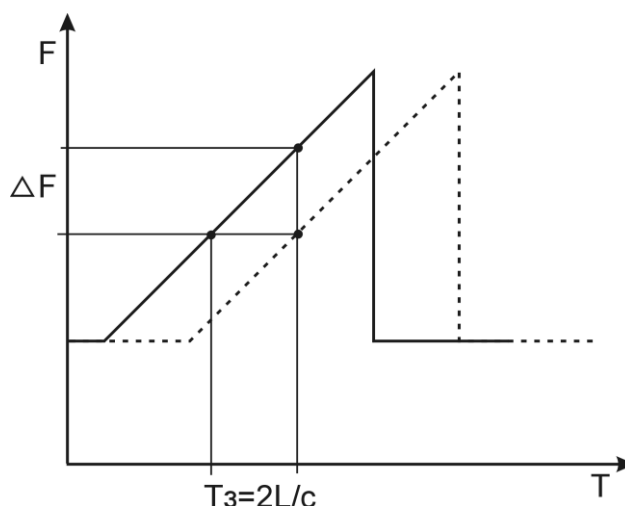


Рис. 3.6. Принцип работы ЛЧМ радиолокатора

### 3.5 Обеспечение взрывозащищенности уровнемера

Взрывозащищенность уровнемера достигается применением взрывонепроницаемой оболочки, которая выдерживает давление взрыва и исключает передачу взрыва в окружающую взрывоопасную среду.

Конструкция уровнемера базируется на сопряжения деталей, обеспечивающих щелевую взрывозащиту. Эти сопряжения выполняются с указанием допустимых параметров взрывозащиты: максимальной ширины и минимальной длины щелей, класса чистоты обработки поверхностей прилегания, образующие взрывонепроницаемые щели.

Взрывозащищенные поверхности защищены от коррозии антикоррозийной смазкой. Какие-либо повреждения этих поверхностей, а также их окраска не допускается.

Взрывонепроницаемость оболочки достигается следующими техническими характеристиками: взрывонепроницаемые соединения имеют минимальную длину щели 12,5 мм; резьбовые соединения взрывонепроницаемых частей оболочки имеют не менее 5 полных непрерывных ниток резьбы; толщина стенок оболочки не менее 5 мм; внутри оболочки все крепежные отверстия с боков и торцов не менее допустимой величины 3 мм.

Взрывонепроницаемость ввода кабеля достигается путем уплотнения его эластичным резиновым кольцом.

Температура наружных поверхностей взрывонепроницаемой оболочки уровнемера в наиболее нагретых местах при температуре окружающей среды  $(60+2)^{\circ}\text{C}$  не превышает допустимую по ГОСТ 31610.0-2014 (ИЕС 60079-0:2011) для температурного класса электрооборудования Т6 ( $80^{\circ}\text{C}$ ).



Все болты, крепящие детали с взрывозащитными поверхностями, а также токоведущие и заземляющие зажимы предохранены от самоотвинчивания применением пружинных шайб ГОСТ 6402-70.

Наружные крепежные болты имеют головки, утопленные впотай. Доступ к ним возможен только с помощью торцевого ключа.

На съемной верхней крышке уровнемера имеется предупредительная надпись: "ПРЕДУПРЕЖДЕНИЕ – ОТКРЫВАТЬ, ОТКЛЮЧИВ ОТ СЕТИ" и маркировка взрывозащиты 1Ex d IIB T6 Gb / Ex tb IIC T6 Db.

### **3.6 Упаковка, транспортирование и хранение**

Уровнемер поставляется в упаковке, обеспечивающей его защиту во время транспортирования.

Упаковка изготовлена из картона, который является перерабатываемым материалом. В отдельных случаях возможно применение пенополиэтилена и полиэтиленовая пленка, которые утилизируются на специальных перерабатывающих предприятиях.

Транспортировка прибора должна выполняться в оригинальной упаковке. После транспортировки прибор должен быть проверен на предмет отсутствия транспортных повреждений и на комплектность. В случае обнаружения транспортных повреждений или некомплектности оборудования все выявленные недостатки оформляются в установленном порядке.

Приборы до проведения монтажа должны храниться в оригинальной заводской упаковке в закрытом виде. При хранении должны соблюдаться следующие условия:

- температура хранения  $-50...+80^{\circ}\text{C}$ ;
- относительная влажность  $20...85\%$ ;
- не допускается хранение под воздействием агрессивной среды;
- не допускается хранение на открытом воздухе;
- не допускается механическое воздействие на прибор при хранении.

## 4 МОНТАЖ

### 4.1 Выбор позиции для монтажа

От правильной установки уровнемера зависит стабильность показаний и точность измерения уровня.

При выборе монтажной позиции прибора следует придерживаться следующих рекомендаций:

- устанавливать прибор таким образом, чтобы в зоне измерения (подробнее п. 4.4 Зона действия измерительного луча) не было предметов или конструкций, создающих помехи распространению радиолуча (трубы, арматура, мешалки, стенки резервуара и пр.);

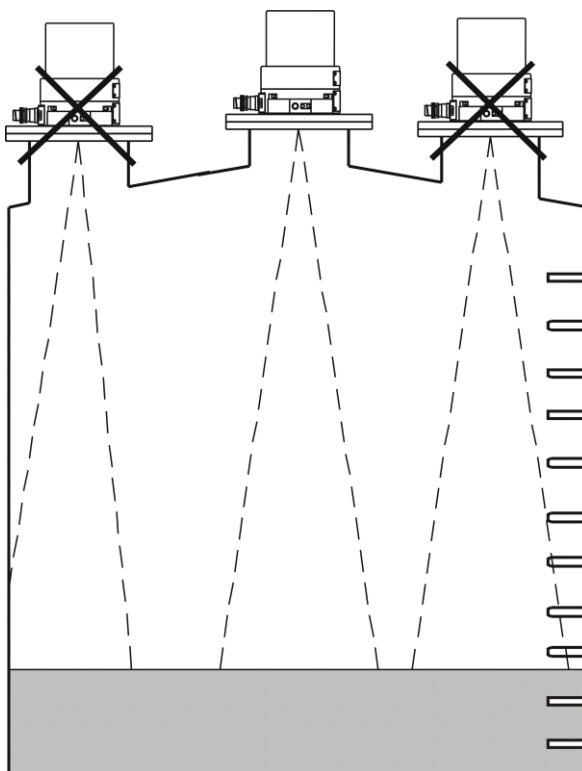


Рис. 4.1. Установка прибора на резервуаре. Конструктивные элементы

- не следует устанавливать прибор таким образом, чтобы поток заполняющего емкость продукта попадал в зону действия измерительного луча уровнемера, оптимально располагать прибор в стороне от места загрузки;



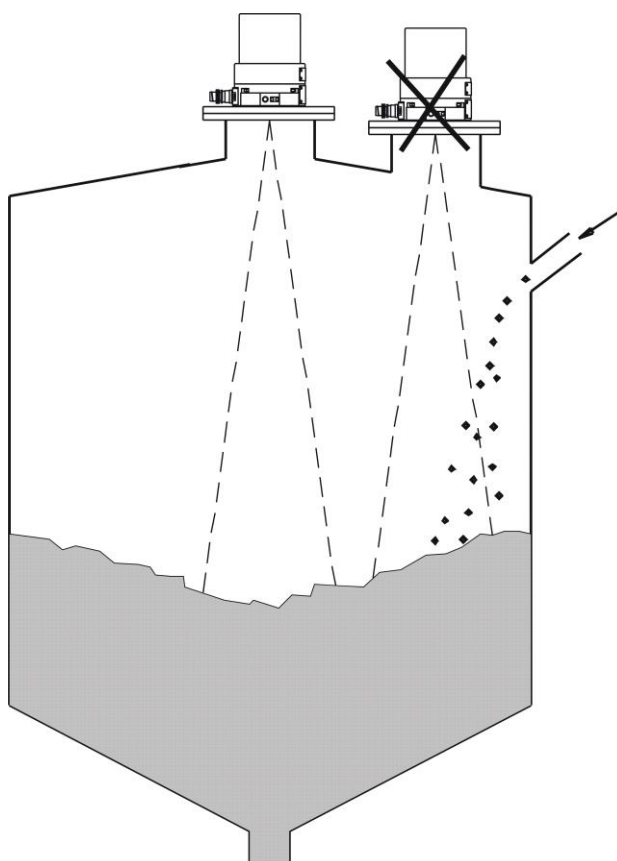


Рис. 4.2. Установка уровнемера на резервуаре. Подача продукта.

- при выгрузке продукта из резервуара, на поверхности продукта может образоваться воронка. Это надо учитывать при выборе места размещения уровнемера. Уровнемер необходимо установить над местом с самой гладкой поверхностью продукта.

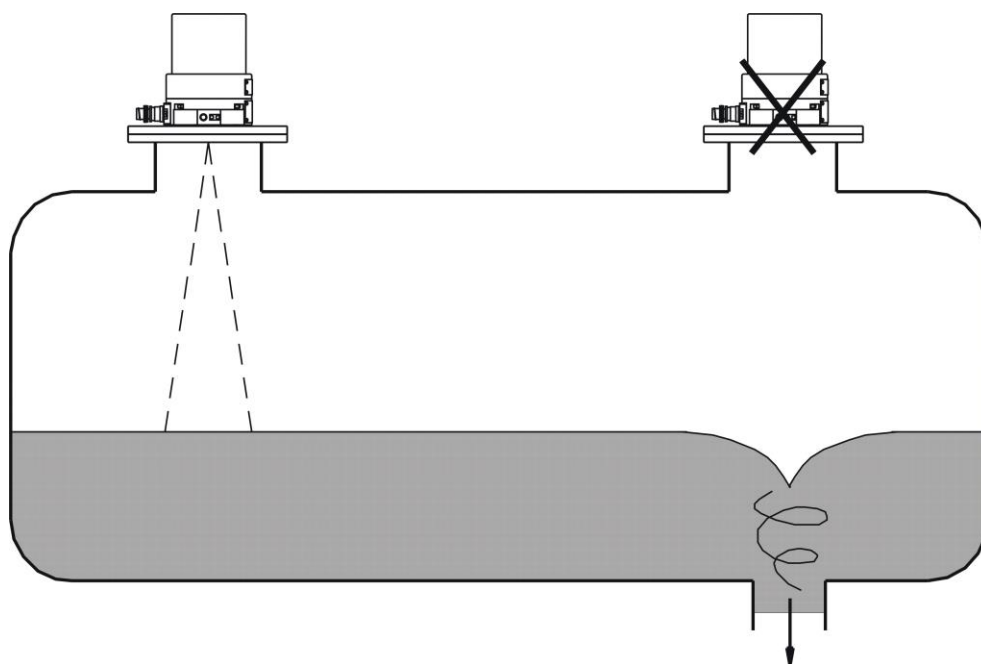


Рис. 4.3. Установка прибора на резервуаре. Выгрузка продукта.

- для обеспечения измерения уровня по всей глубине емкости уровнемер должен быть сориентирован по направлению к самой нижней точке емкости. На вертикальных цилиндрических бункерах с коническим выпуском это достигается монтажом в середине бункера.

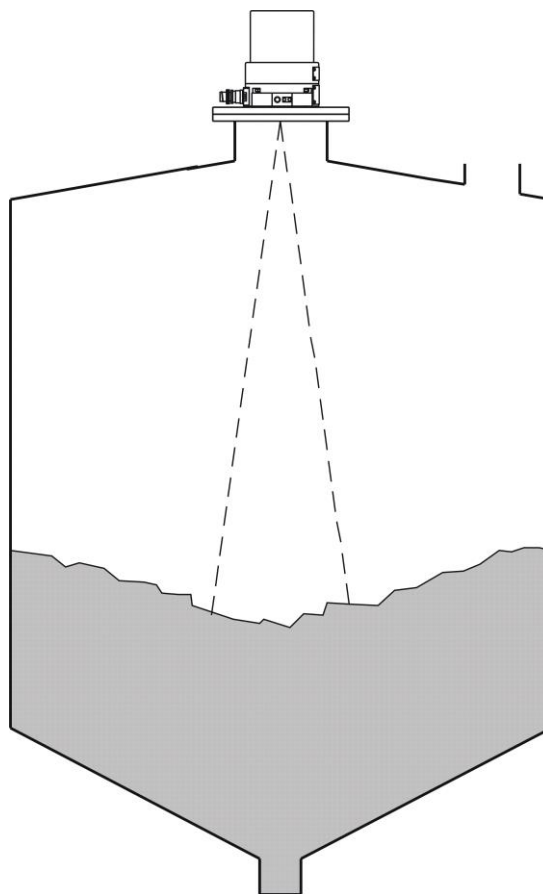


Рис. 4.4. Установка прибора на бункере с коническим дном.

Если такой способ монтажа невозможен, необходимо направить измерительный луч прибора в центр бункера, что достигается наклоном плоскости фланца монтажного патрубка.

Необходимый угол наклона  $\beta$  зависит от монтажной позиции и размеров бункера. Угол наклона можно проверить при помощи датчика угла наклона, встроенного в уровнемер (подробнее п. 7.1 Диагностика прибора) или при помощи ватерпаса.

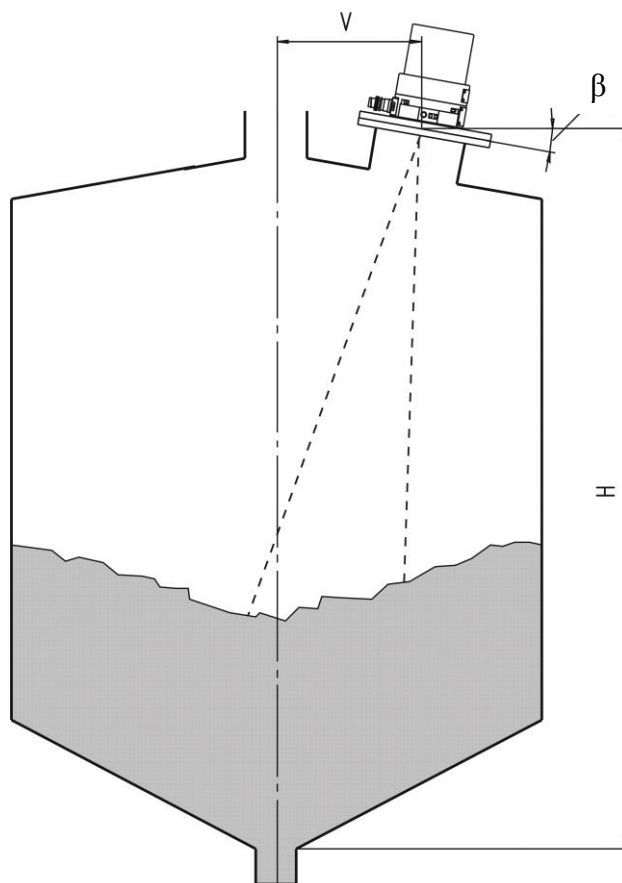


Рис. 4.5. Установка прибора с наклоном на бункере с коническим дном.

В следующей таблице приведены значение расстояния  $V$ , м от центра емкости до монтажной позиции.

Высота установки $H$ , м	$\beta = 2^\circ$	$\beta = 4^\circ$	$\beta = 6^\circ$	$\beta = 8^\circ$	$\beta = 10^\circ$
2	0,1	0,1	0,2	0,3	0,4
4	0,1	0,3	0,4	0,6	0,7
6	0,2	0,4	0,6	0,8	1,1
8	0,3	0,6	0,8	1,1	1,4
10	0,3	0,7	1,1	1,4	1,8
15	0,5	1,0	1,6	2,1	2,6
20	0,7	1,4	2,1	2,8	3,5
25	0,9	1,7	2,6	3,5	4,4
30	1,0	2,1	3,2	4,2	5,3
35	1,2	2,4	3,7	4,9	6,2
40	1,4	2,8	4,2	5,6	7,1
45	1,6	3,1	4,7	6,3	7,9
50	1,7	3,5	5,3	7,0	8,8

Для примера. Бункер высотой 15 м, уровнемер смонтирован на расстоянии 1,6 от центра. По таблице определим требуемый угол наклона  $6^\circ$ .

- в условиях жаркого климата следует использовать козырек или навес для защиты прибора от прямых солнечных лучей;

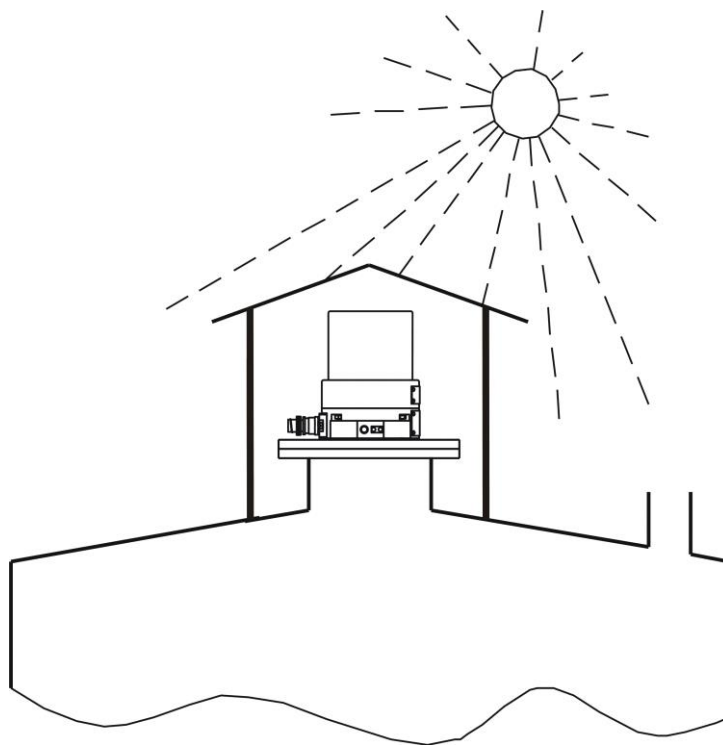


Рис. 4.6. Установка уровнемера с защитным козырьком

- температура в месте установки уровнемера не должна превышать  $+50^\circ\text{C}$ , при установке на резервуар с высокой температурой среды следует использовать радиопрозрачную герметизирующую прокладку см. п.п. 14.5;

- при установке уровнемера на резервуар с избыточным давлением или разрежением, необходимо использовать радиопрозрачную герметизирующую прокладку см. п. 14.6;

#### ПРИМЕЧАНИЕ

В случае использования прибора на резервуаре, когда невозможно выдержать условия монтажа по отсутствию конструкций в измерительном луче следует придерживаться следующих рекомендаций:

- расстояние от стенки емкости до центральной оси уровнемера выбирать в пределах  $1/2 \dots 1/3$  радиуса резервуара, рис. 4.7;

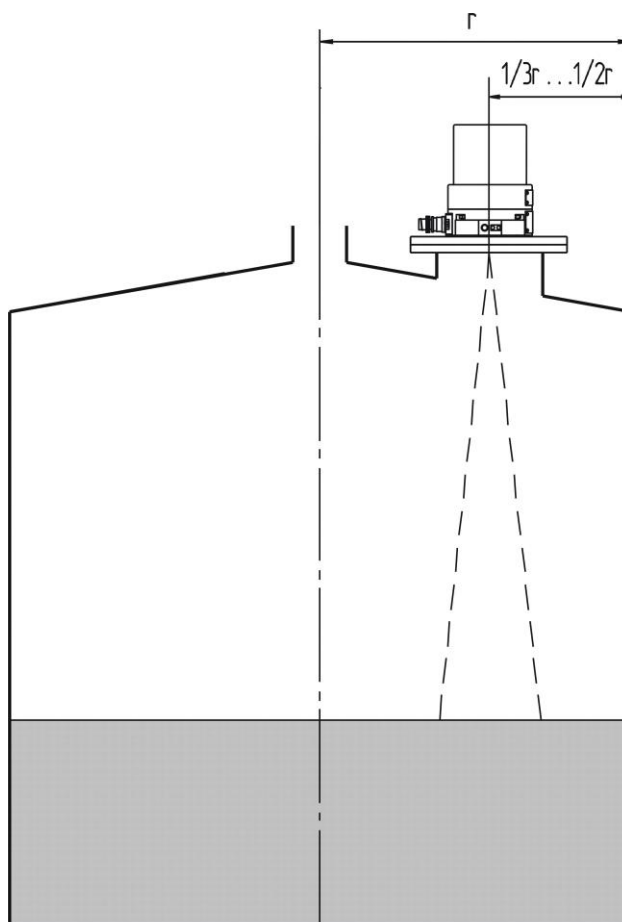


Рис. 4.7. Установка прибора

- если стенки резервуара не являются гладкими (например, рифленый металл, сварные швы, конструкции) расстояние от стенки должно быть максимально возможным.
- при измерении уровня в условиях пенообразования, необходимо выбрать позицию установки уровнемера максимально удаленную от источника пенообразования, так же следует учитывать, что, в зависимости от состава пены и ее плотности, измерение уровня может происходить как по верхней границе пены, так и по границе раздела продукт-пена.
- при измерении уровня в условиях интенсивного парообразования и опасности выпадения конденсата на защитной линзе уровнемера, рекомендуется применять изолирующую радиопрозрачную прокладку (см. п. 14.5).

#### ПРИМЕЧАНИЕ

В случае применения прибора на резервуарах из проводящего материала (например, пластик), следует учитывать, что конструкции вне резервуара могут попадать в измерительный луч. Поэтому, при монтаже следует выбирать монтажную позицию с учетом данного факта.

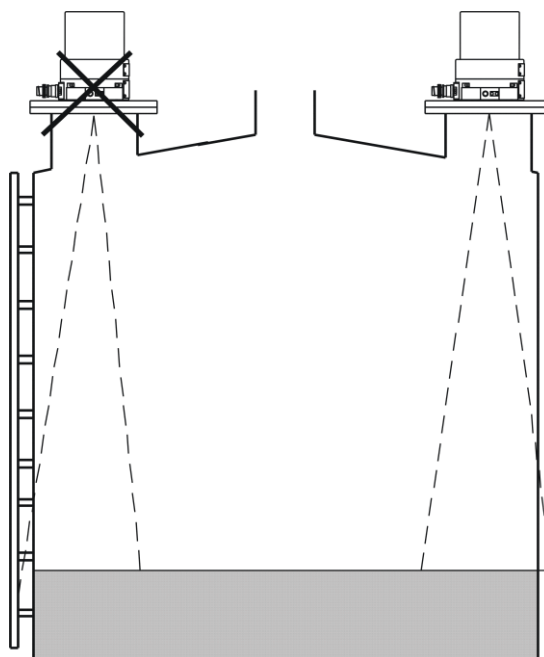


Рис. 4.8. Установка прибора. Резервуар из проводящего материала.

#### 4.2 Общие требования к установке уровнемера на монтажный патрубок

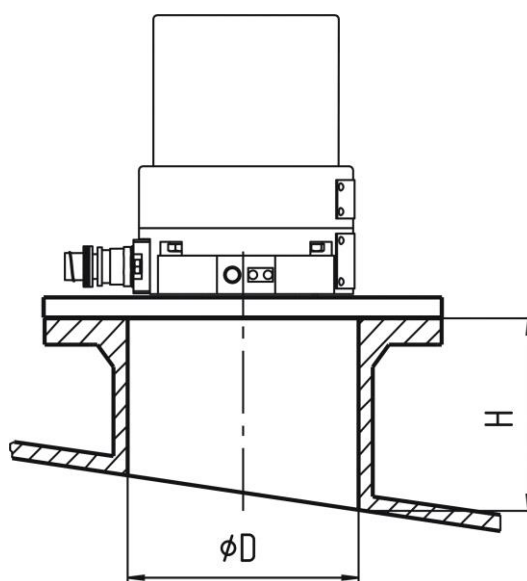


Рис. 4.9. Установка прибора на монтажный патрубок.

Внутренний диаметр патрубка  $D$  должен быть не менее 150 мм. Допустимое отклонение оси патрубка от вертикали, при измерении уровня **жидких** продуктов -  $1^\circ$ .

Высота патрубка  $H$  измеряется по его внутренней поверхности от фланца до нижней кромки отверстия. Максимальная допустимая высота патрубка зависит от его диаметра. Чем больше диаметр, тем выше допустимый патрубок.



Формулы, связывающие диаметр патрубка и его высоту, выбираются в зависимости от применения, см. п. 4.3.

Применение более высокого патрубка может привести к возникновению паразитных переотражений и может затруднить процесс измерения. При желании применить более длинный патрубок, чем рассчитанный для данного применения, необходимо согласование конструкции с производителем. Отверстие в крыше под патрубком должно быть не меньше внутреннего диаметра патрубка. Внутренняя поверхность патрубка не должна содержать неровностей размером более 3мм. Паразитные отражения от неровностей внутри патрубка могут привести к ухудшению точности и устойчивости измерения.

В случае, использования патрубков прямоугольного сечения высота патрубка с учетом толщины крыши вместе с внутренними конструкциями, примыкающими к крыше (ребра жесткости и т.д.) не должна превышать рассчитанную по формулам, приведенным в п. 4.3, где вместо диаметра патрубка записывается размер узкой стороны прямоугольника.

### 4.3 Монтажные патрубки

Требования к патрубку зависят от вида применения. Применения подразделяются на два вида: с сильным отраженным сигналом и слабым.

К применениям со слабой отражающей способностью относятся жидкости с возможностью пенообразования  $>1$  см, резервуары с мешалкой, в случаях, когда луч уровнемера попадает на коническую поверхность, возникающую из-за перемешивания и имеющую угол наклона более 6 градусов, а также все сыпучие материалы.

Все остальные применения относятся к применениям с сильным отраженным сигналом.

Требования к патрубку для применений с сильным отраженным сигналом. Допустимая высота патрубка  $H$  рассчитывается по формуле:

$$H = D \cdot 2.5;$$

где  $H$  – максимальная высота патрубка в мм,  $D$  – диаметр патрубка в мм.

В следующей таблице приведен расчет для типовых патрубков.

Диаметр установочного патрубка, мм	Максимальная высота установочного патрубка, мм	Рекомендуемая высота установочного патрубка, мм
150	300	150-200
200	500	200-250
300	750	500



Требования к патрубку и отверстию в крыше для применений со слабым отраженным сигналом при измерении в сложных условиях (это свойственно некоторым видам жидких и большинству сыпучих продуктов, а так же при измерении уровня в условиях пенообразования).

Высота монтажного патрубка должна быть не более его диаметра:

$$H = D.$$

Для данных применений не рекомендуется использование патрубков высотой более 250 мм.

При измерении уровня в условиях пенообразования следует учитывать, что, в зависимости от состава пены и ее плотности, измерение уровня может происходить как по верхней границе пены, так и по границе раздела продукт-пена.

#### 4.4 Зона действия измерительного луча (ширина диаграммы направленности).

Основная энергия прибора излучается в луче, определенном диаграммой направленности.

Модель уровнемера	УЛМ-11, УЛМ-11-HF-F, УЛМ-11A1-HF-F	УЛМ-11A1	УЛМ-11-HF	УЛМ-11A1- HF
Ширина измерительного луча $\alpha$ , град.	4	15	2	2

Диаметр луча  $W$  определяется на основе функции от ширины измерительного луча  $\alpha$  и измеряемого расстояния  $L$  согласно формуле:

$$W = 2 \cdot L \cdot \tan\left(\frac{\alpha}{2}\right)$$

Для расчета ширины зоны действия измерительного луча можно использовать упрощенную формулу для соответствующей модели уровнемера:

Модель уровнемера	УЛМ-11, УЛМ-11-HF-F, УЛМ-11A1-HF-F	УЛМ-11A1	УЛМ-11-HF	УЛМ-11A1- HF
Диаметр луча	$W = 0.07 \cdot L$	$W = 0.263 \cdot L$	$W = 0.035 \cdot L$	$W = 0.035 \cdot L$



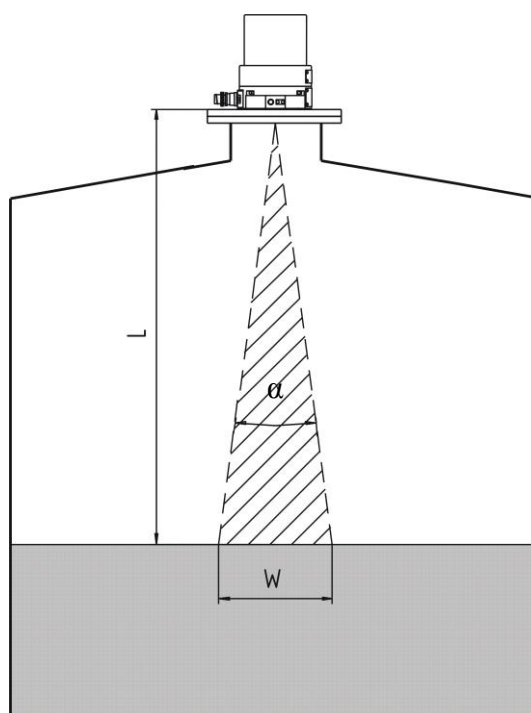


Рис. 4.10. Зона действия измерительного луча

#### 4.5 Мертвая зона

Уровнемеры имеют так называемую «мёртвую зону». Это зона вблизи антенны прибора, измерение в которой затруднительно либо невозможно. «Мёртвая зона» изображена на рис. 4.11, её можно условно разделить на три области. Самая ближняя (на рисунке слева) область, измерение в которой невозможно. Средняя – область нестабильных измерений, прибор может определять расстояние с низкой точностью, возможны скачки показаний. Дальняя область «мёртвой зоны» – измерения в ней стабильны, но паспортная точность не достигается. Протяжённость областей «мёртвой зоны» зависит от отражающей способности продукта, наличия конструкций резервуара попадающих в луч уровнемера. При соблюдении правил установки уровнемера на резервуаре, «мёртвая зона» не превышает 600 мм.

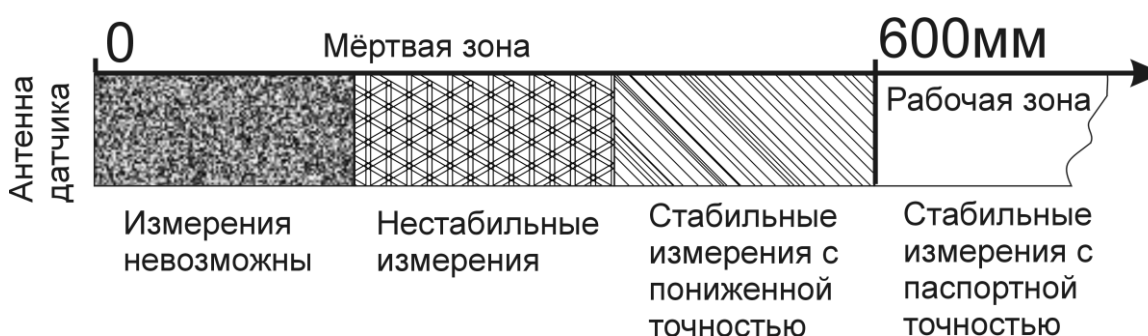


Рис. 4.11. Мертвая зона уровнемера.

## 4.6 Порядок монтажа

Уровнемер размещается над контролируемым резервуаром и устанавливается непосредственно над контрольным окном диаметром не менее 140 мм под прямым углом к линии горизонта. Монтаж уровнемера выполняется путем стыковки переходного фланца уровнемера с фланцем контрольного окна резервуара. Присоединительные размеры для стыковки уровнемера с переходным фланцем приведены в п. 12.7. Габаритные размеры переходного фланца и расположение отверстий для стыковки с фланцем резервуара могут быть изменены по согласованию с разработчиком на этапе заказа.

Высота горловины контрольного окна резервуара совместно с присоединительным фланцем должна обеспечивать превышение стыковочной плоскости уровнемера над предельно возможным верхним уровнем содержимого резервуара не менее чем на 0,6 м. Плоскость фланца контрольного окна должна быть горизонтальна. Допускается отклонение от линии горизонта на угол не более 1 градуса. При установке уровнемера между переходным фланцем уровнемера и фланцем резервуара может устанавливаться радиопрозрачная (желательно фторопластовая) герметизирующая мембрана, исключая контакт уровнемера с внутренним объемом резервуара. Способ ее закрепления определяет потребитель. Материал и толщина мембраны согласовывается с разработчиком.

При размещении на резервуаре место установки уровнемера должно выбираться из соображений, чтобы в зоне измерения (телесный угол равный ширине диаграммы направленности антенны уровнемера (см. п. 4.4) плюс 5 градусов) не находились предметы или конструкции (трубы, арматура или стенки резервуара и пр.) создающие помехи распространению радиолокационного сигнала.

## 4.7 Примеры монтажа

На рис. 4.12, в позициях А и В показаны примеры монтажа уровнемера, выполненного в соответствии с требованиями настоящей инструкции. На рис.4.12 вариант. А, показан монтаж уровнемера на фланец резервуара без использования патрубка, на вариант В – с патрубком. В вариантах С-Е изображены типичные ошибки монтажа, на которые следует обратить внимание.

Вариант С – край крыши под патрубком выступает внутрь патрубка, кроме того, отверстие в крыше меньше минимально допустимого.

Вариант D - нижний край патрубка заглублен относительно крыши, из за чего длина патрубка оказывается больше допустимой.

Вариант Е – уровнемер установлен с большим смещением относительно вертикальной оси патрубка. Следует устанавливать прибор по центральной оси патрубка.

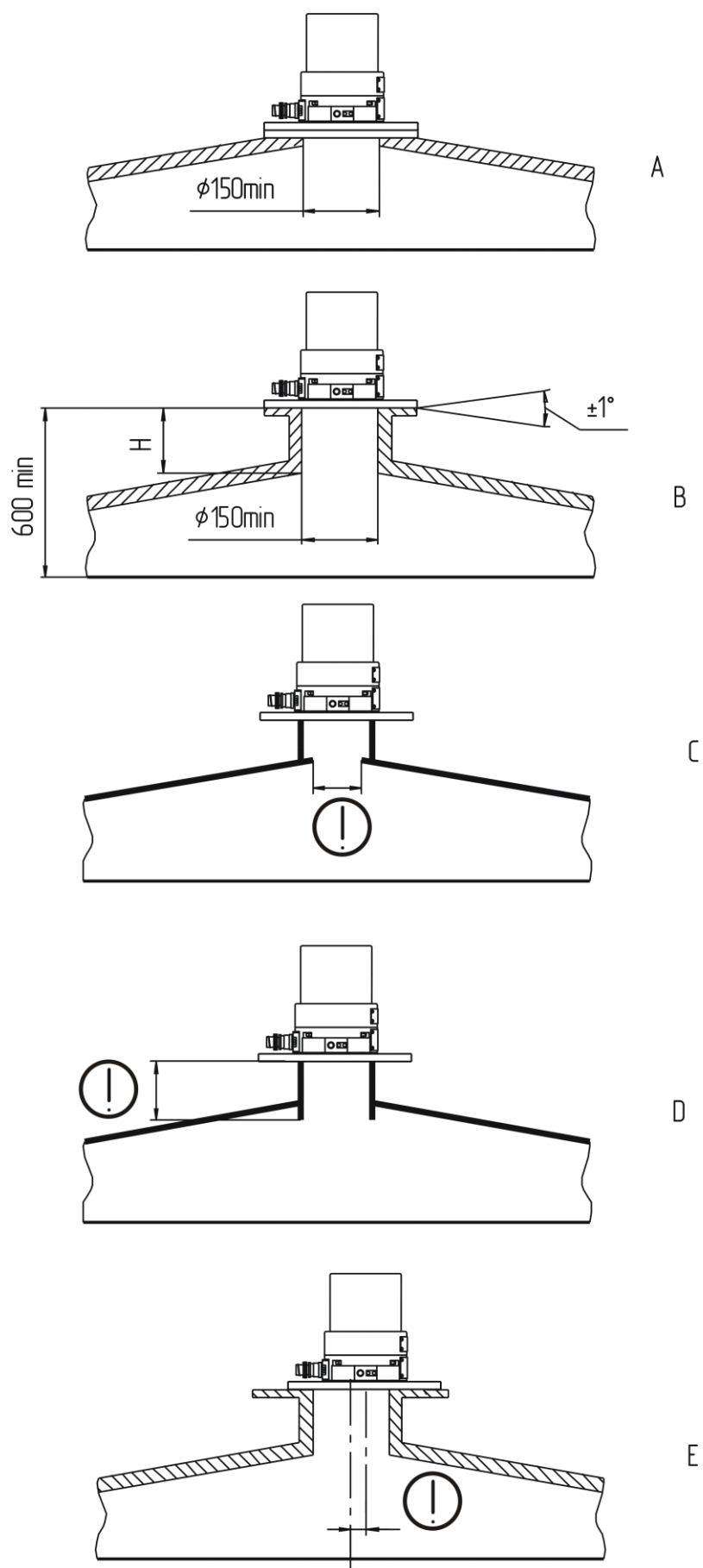


Рис. 4.12. Примеры монтажа

## 4.8 Конструкции в емкости

Находящиеся в емкости конструкции - трубы, арматура, мешалки, стенки рифленые стенки резервуара, сигнализаторы уровня и прочие предметы, могут быть источником паразитного сигнала. Монтажная позиция уровнемера должна быть выбрана так, чтобы на пути распространения радиосигнала не было никаких препятствий. Если данное условие невозможно выполнить в силу конструктивных особенностей резервуара следует обратиться в службу технической поддержки производителя.

Влияние конструктивных элементов можно уменьшить применением наклонных отражателей, которые рассеивают радиосигнал. Отражатели могут быть изготовлены из листового металла.

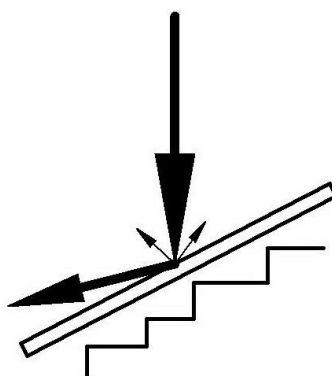


Рис. 4.13. Пример наклонного отражателя над конструкцией в резервуаре



## 5 ЭЛЕКТРИЧЕСКОЕ ПОДКЛЮЧЕНИЕ

### 5.1 Общие указания

#### ! ПРЕДУПРЕЖДЕНИЕ

*Все подключения должны выполняться при отключенном напряжении. Работы по электрическому подключению должны выполняться только квалифицированным персоналом, имеющим допуск на данный вид работ.*

#### ! ВНИМАНИЕ

**Запрещается:**

- *оставлять уровнемер на монтажной позиции без подключенного кабеля;*
- *оставлять уровнемер на монтажной позиции с подключенным кабелем, но незатянутым кабельным вводом;*

### 5.2 Соединительный кабель.

Необходимо использовать кабель круглого сечения и типа, соответствующего используемому кабельному вводу. Для обеспечения заявленных характеристик по защите от проникновения пыли и влаги IP и соответствия маркировке взрывозащиты необходимо использовать кабель подходящего для данного кабельного ввода. **Типы применяемых вариантов подключения к кабельной сети приведены в п. 3.1.1 данного руководства.** В качестве соединительного кабеля рекомендуется использовать кабель ГЕРДА-КВнг 4x2x0,5 (без брони, общий экран) и ГЕРДА-КВКнг 4x2x0,5 (в броне) ТУ 16.К13-033-2005 или аналогичный соответствующий параметрам, приведенным в п.3.1.

#### ! ВНИМАНИЕ

*Запрещено вводить в прибор через один кабельный ввод несколько кабелей.*

#### ПРИМЕЧАНИЕ

Для защиты прибора от проникновения вовнутрь влаги рекомендуется соединительный кабель в непосредственной близости от кабельного ввода изогнуть вниз для стекания влаги от дождя или конденсата (Рис.5.1).

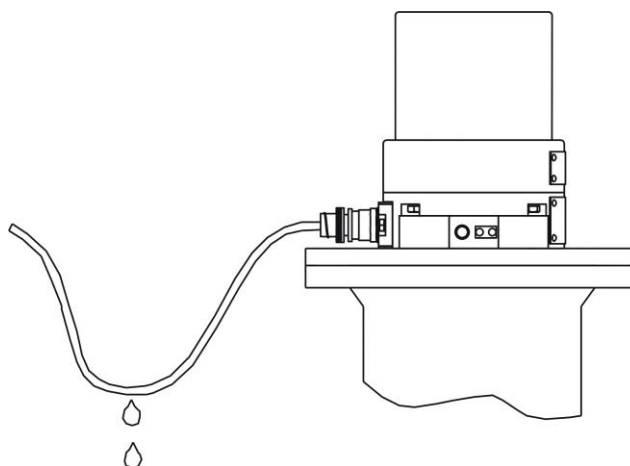


Рис. 5.1. Рекомендация по прокладке кабеля

### 5.3 Экранирование и заземление.

При использовании экранированного кабеля рекомендуем подключать экран кабеля к потенциалу земли с одной стороны. Используйте клемму заземления со стороны приемного устройства выходного сигнала.

Прибор должен быть заземлен. Имеется клемма внешнего заземления на корпусе прибора, которая подключается к заземлению резервуара (п. 12.7 поз.6).

### 5.4 Порядок подключения кабеля.

К работе по монтажу и обслуживанию при эксплуатации, должны допускаться лица, обученные правилам по технике безопасности при работе с электрическими приборами, имеющие II группу или выше и ознакомленные с настоящим руководством.

Производить подсоединение кабеля необходимо в соответствии со схемой подключения приведенной на рис.5.5-5.7.

Тип кабельного ввода уровнемера выбирается в зависимости от типа подводимого кабеля и способа его прокладки. Для подключения уровнемера требуемым кабелем необходимо использовать соответствующий кабельный ввод, поставляемый в комплекте с уровнемером (см. п. 14.8-14.10).



## 5.5 Назначение клемм. Подключение.

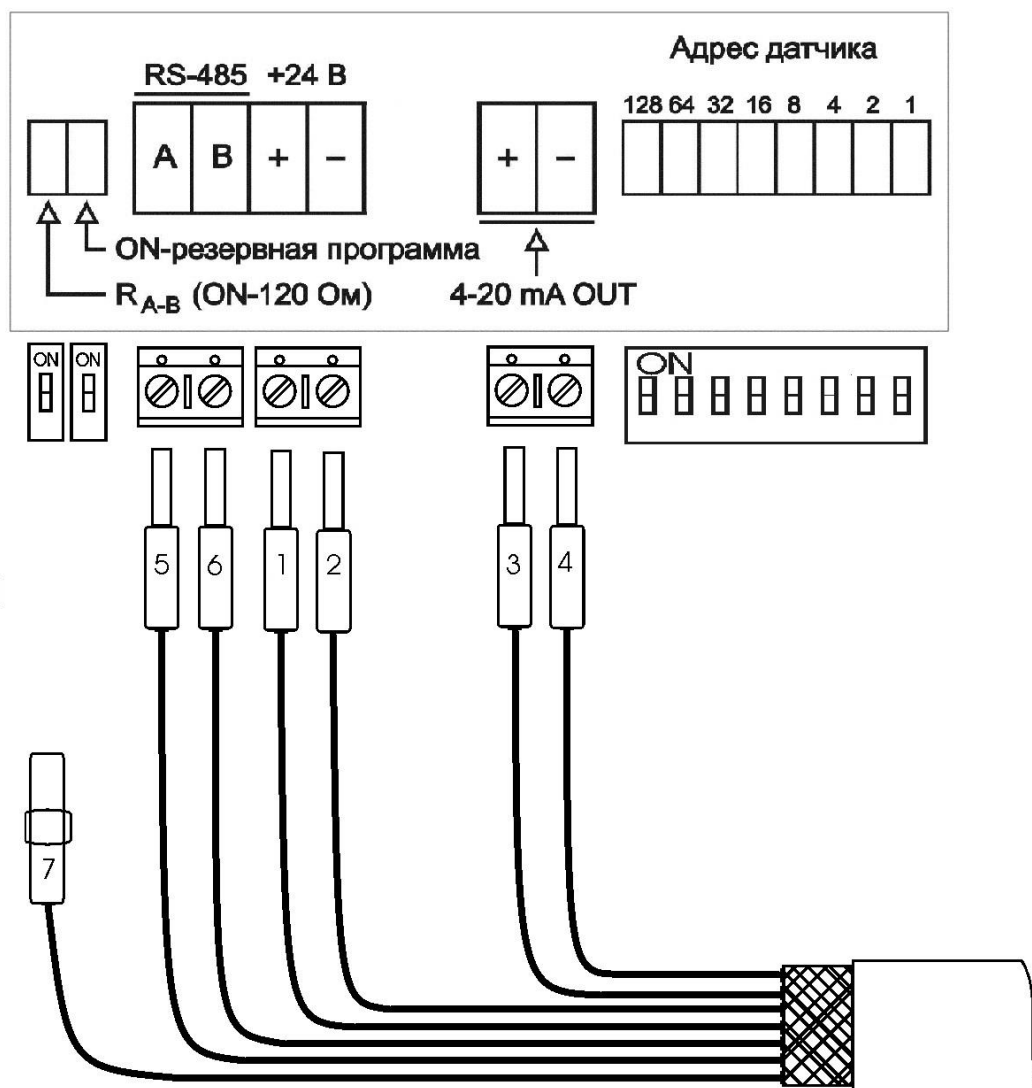


Рис. 5.5. Подключение к уровнемерам УЛМ-11

Цепь	
1	(+)Упитания
2	(-)Упитания
3	(+)Вых.4-20мА
4	(-)Вых.4-20мА
5	(A)RS-485 data+
6	(B)RS-485 data-
7	-

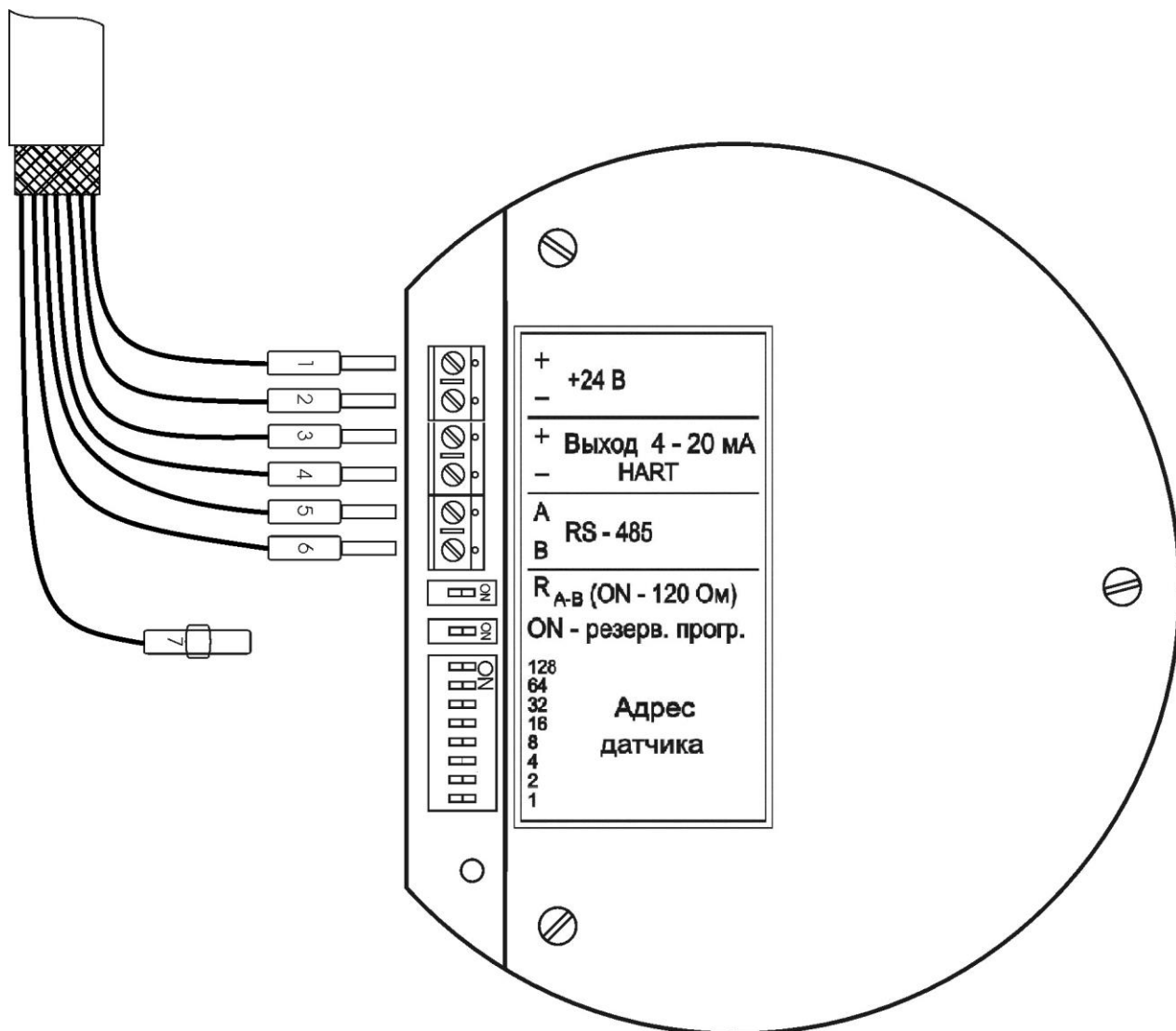


Рис. 5.6. Подключение к уровнемерам УЛМ-11А1, УЛМ-11А1-НФ, УЛМ-11А1-НФ-Ф, УЛМ-11-НФ, УЛМ-11-НФ-Ф.

Цепь	
1	(+)Упитания
2	(-)Упитания
3	(+)Вых.4-20мА
4	(-)Вых.4-20мА
5	(A)RS-485 data+
6	(B)RS-485 data-
7	-



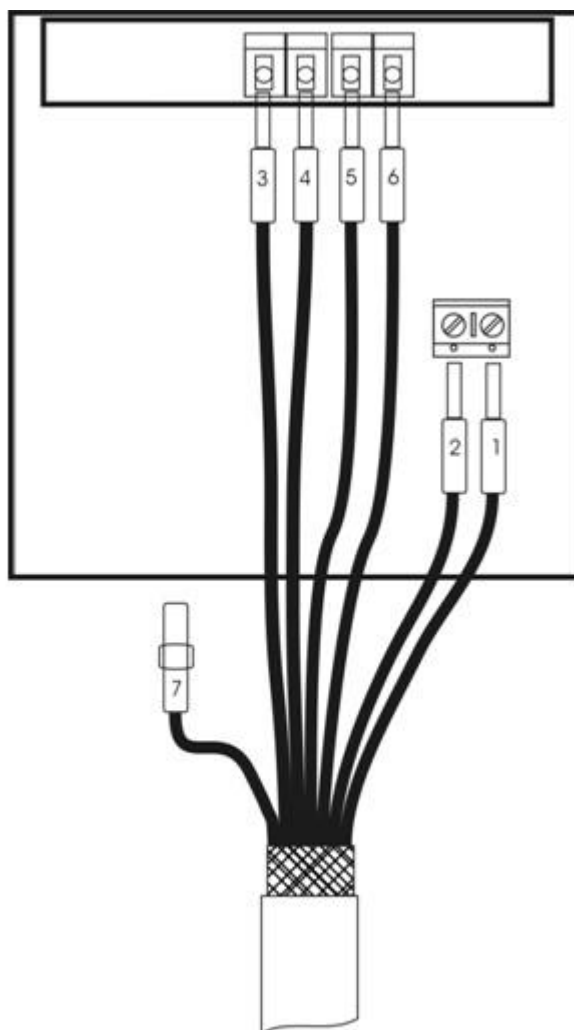


Рис. 5.7. Подключение к уровнемерам УЛМ-11А1-А.

Цепь	
1	~220В
2	~220 В
3	(+)Вых.4-20мА
4	(-)Вых.4-20мА
5	(A)RS-485 data+
6	(B)RS-485 data-
7	-

## 5.6 Источник питания

Рекомендуется применять стабилизированный источник питания постоянного тока, с выходным напряжением  $U_{\text{ист}} = 24..36\text{В}$ . К одному источнику питания можно подключать несколько уровнемеров.

Источник питания должен обеспечивать ток в нагрузке из расчёта максимально 3 А на каждый уровнемер.

$I_{\text{ист}} = 3 \cdot n$ , где  $n$  – количество подключенных к источнику уровнемеров.



Мощность источника должна быть не менее  $P_{шт} = U_{шт} \cdot I_{шт}$ .

**! ВНИМАНИЕ**

Так как в уровнемере УЛМ-11А1 используется внутренняя автоматическая система подогрева, то максимальный потребляемый ток, в холодное время года, может иметь достаточно значительное значение (до 3 А), поэтому рекомендуется использовать один источник питания, для подключения только одного уровнемера.

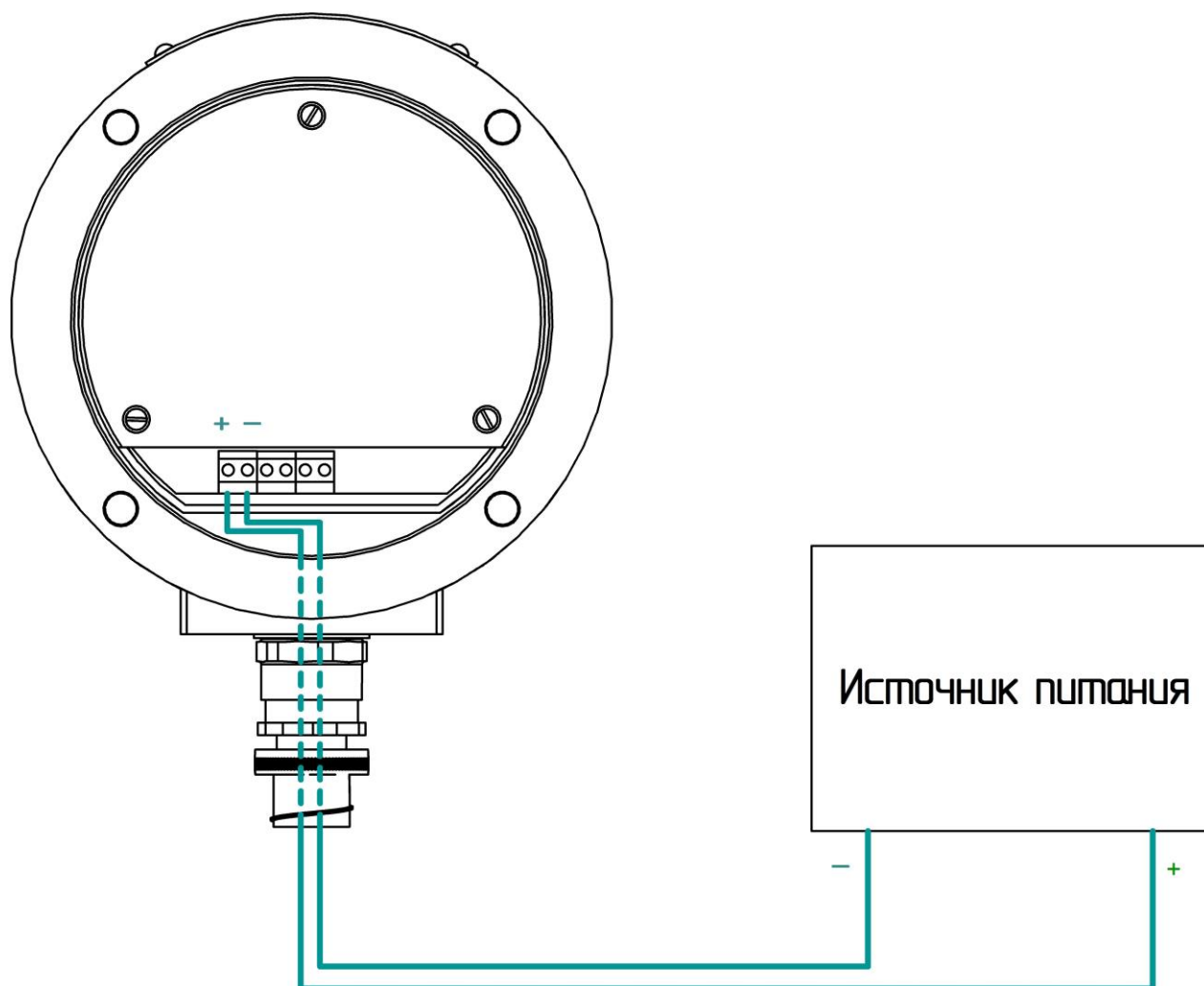


Рис. 5.8 Схема подключения уровнемера к источнику питания.

При протяженной линии питания следует учитывать падение напряжения на подводящих проводах в связи с их собственным сопротивлением.

Формула для расчета сопротивления проводов:

$$R = \frac{2l\rho}{S}, \text{ где}$$

$l$  – длина рассчитываемого участка кабеля, м;



$\rho$  – удельное сопротивление, удельное сопротивление меди, обычно принимается равным 0,0175

$S$  – площадь сечения провода,  $mm^2$ .

Для удобства подключения уровнемера рекомендуется использовать промежуточную клеммную коробку в которой будет обеспечиваться разветвление кабеля управления, выходящего из прибора, на кабель питания и информационный кабель (рис. 5.9.).

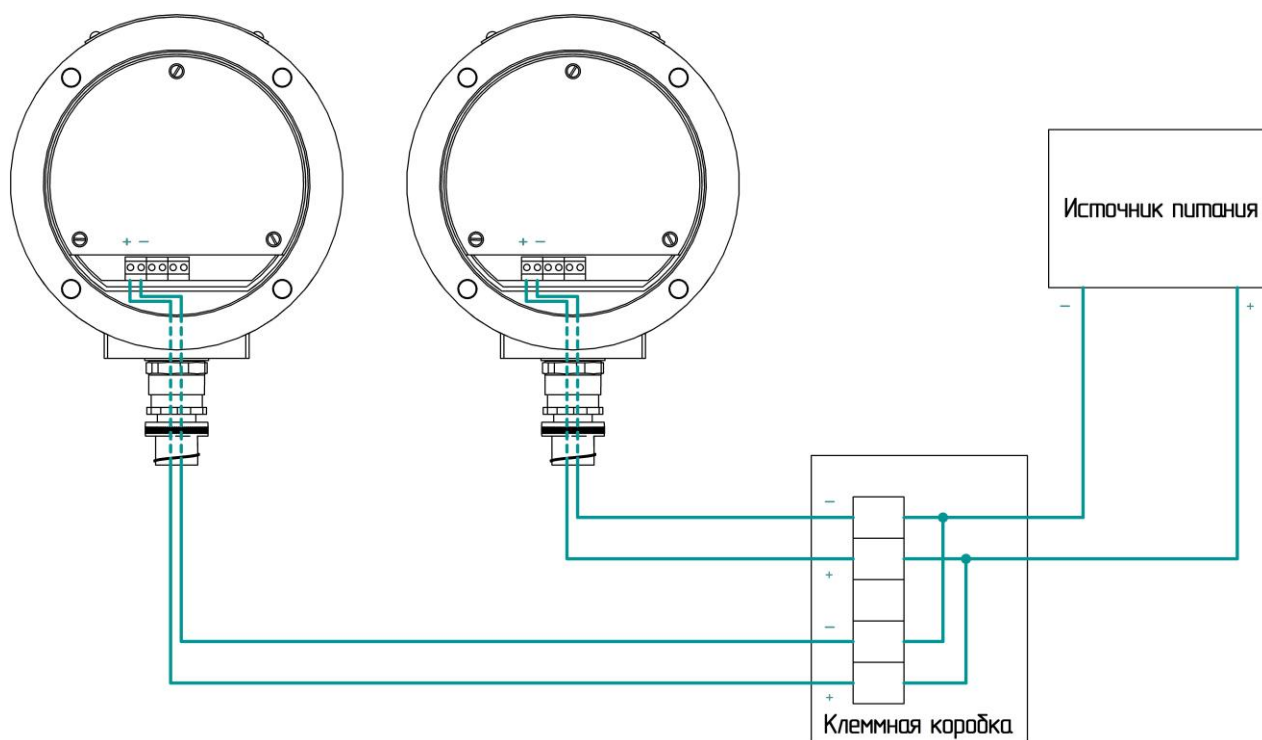


Рис. 5.9 Схема подключения уровнемеров к ИП с использованием клеммной коробки.

## 5.7 Обеспечение взрывозащищенности при монтаже

При монтаже уровнемера необходимо руководствоваться:

- гл.3.4 “Электроустановки во взрывоопасных зонах” Правил эксплуатации электроустановок потребителей (ПЭЭП);
- “Инструкцией по монтажу электрооборудования, силовых и осветительных сетей взрывоопасных зон ВСН 332-74/ММСС СССР”;
- “Правилами устройства электроустановок (ПУЭ)”;
- настоящим техническим описанием и инструкцией по эксплуатации.

Уровнемер должен устанавливаться в зонах согласно указаниям раздела 2.2 «Назначение» данного руководства. Перед монтажом уровнемер должен быть осмотрен. При этом необходимо обратить внимание на маркировку взрывозащиты и предупредительную надпись, отсутствие повреждений на деталях взрывонепроницаемой оболочки (царапины, трещины, вмятины и другие де-



фекты не допускаются), наличие крепежных элементов (болты, шайбы), наличие средств уплотнения для кабеля. При монтаже обратить внимание на отсутствие повреждений наружной изоляции кабеля (проводов). Особое внимание обратить на место ввода кабеля в узел кабельного ввода, где повреждение наиболее вероятно. Все крепежные болты должны быть затянуты, съемные детали должны прилегать к корпусу взрывонепроницаемой оболочки плотно, насколько это позволяет конструкция. Детали с резьбовым креплением должны быть завинчены на всю длину резьбы и застопорены. Уплотнение кабеля должно быть выполнено самым тщательным образом, т.к. от этого зависит взрывонепроницаемость оболочки.

Монтаж уровнемера необходимо производить в строгом соответствии с указаниями раздела 4 настоящего руководства.

Прокладку кабельной линии производить в стальной трубе в соответствии с требованиями ПУЭ.

Уровеньмер должен быть заземлен. Место присоединения заземляющего проводника необходимо тщательно зачистить и покрыть слоем антикоррозийной смазки.

По окончании монтажа следует проверить правильность электрических соединений и сопротивление заземляющего устройства, к которому присоединяется корпус уровнемера. Это сопротивление должно быть не более 4 Ом.

## 5.8 Порядок подключения прибора

### **! ПРЕДУПРЕЖДЕНИЕ**

- необходимо строго выполнять принятые на предприятии правила техники безопасности;
- все работы должны выполняться при отключенном напряжении питания;
- подводимое напряжение питания должно соответствовать техническим характеристикам прибора;
- перед подачей напряжения питания необходимо подключить внешнюю клемму заземления прибора.

### **Необходимые инструменты:**

- плоская отвертка 3 мм;
- плоская отвертка 6 мм;
- ключ 12x13;
- стриппер или любой подходящий инструмент для зачистки проводов;
- при использовании многожильных проводов рекомендуется применять наконечники.

Подключение прибора выполняется в следующем порядке:

1. Открутить болты крепления крышки уровнемера.



2. Снять крышку уровнемера.
3. Ослабить гайку цанги кабельного ввода в соответствии с типом используемого кабельного ввода.
4. Разделать кабель и ввести внутрь уровнемера в соответствии с типом используемого кабельного ввода (см. п. 5.4-5.5).

**! ВНИМАНИЕ**

*Отсутствие элементов кабельного ввода нарушает защиту уровнемера, и может привести к выходу его из строя, либо к нарушению требований по взрывозащите.*

5. Удалите изоляцию с проводов на 4-6 мм от края. При использовании многожильных проводов рекомендуется обжать зачищенные концы в наконечники.
6. Подключите кабель в соответствии со схемой назначения контактов. Согласно п. 5.4 и руководствуясь указаниями на шильдике прибора. Притяните отверткой 3 мм винтовые клеммы.

**! ВНИМАНИЕ**

*Неправильное подключение может привести к выходу прибора из строя.*

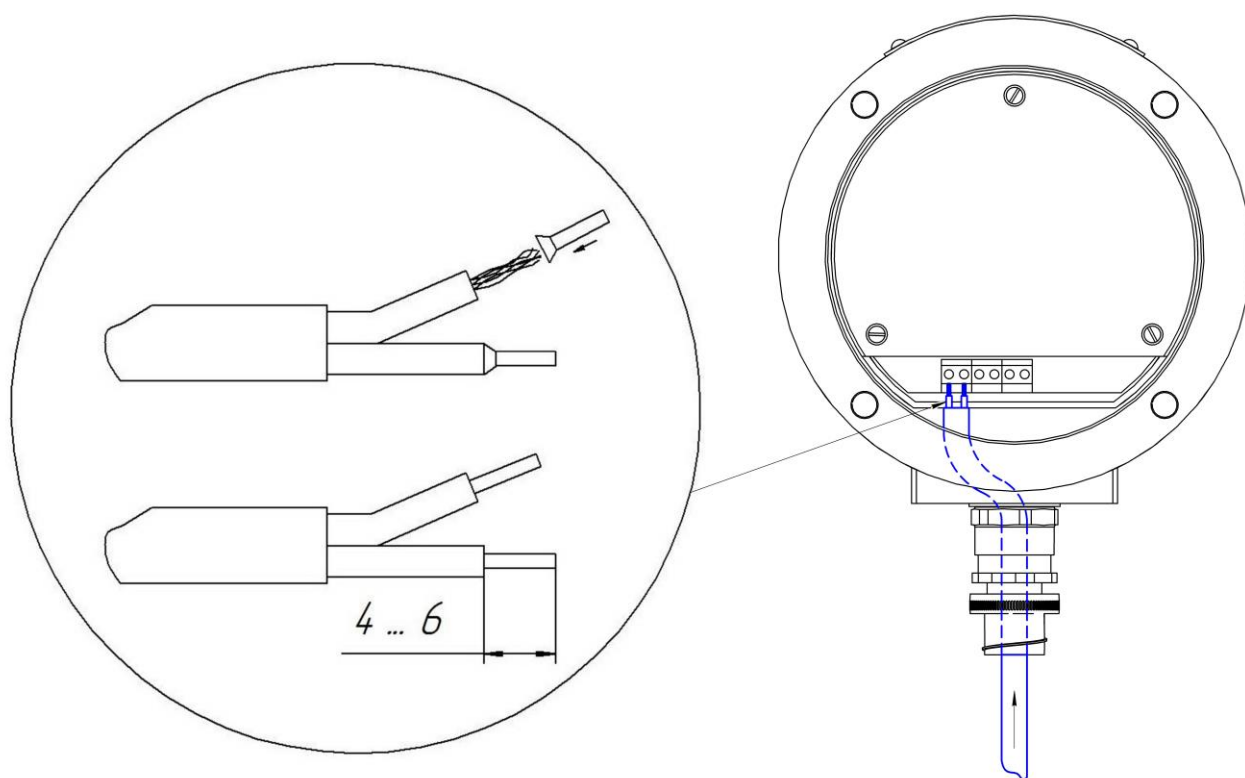


Рис. 4.20 Подключение уровнемера.



- 
7. Слегка потяните за провода, тем самым проверьте надежность их фиксации в контактах клеммника.
  8. Отрегулируйте необходимую для подключения к клеммам длину кабеля и зафиксируйте кабель в кабельном вводе в соответствии с выбранным типом кабельного ввода - плотно затяните гайку кабельного ввода.
  9. Установите на место и прикрутите крышку уровнера.
  10. Подключите клемму внешнего заземления к заземлению резервуара.

После подключения рекомендуется провести проверку качества выполненных работ по следующим пунктам:

- отсутствие повреждений кабелей;
- отсутствие механического напряжения в результате натяжения кабелей;
- кабельный ввод установлен, закручен и уплотнен надлежащим образом;
- установлена крышка и плотно затянуты болты крепления крышки корпуса уровнера.



## 6 НАЧАЛЬНАЯ НАСТРОЙКА И ВВОД В ЭКСПЛУАТАЦИЮ

### ! ВНИМАНИЕ

К эксплуатации уровнемера могут допускаться лица, имеющие квалификацию не ниже III группы квалификации персонала, обслуживающего электроустановки, изучившие настоящую инструкцию по эксплуатации и прошедшие соответствующий инструктаж по технике безопасности.

В процессе эксплуатации обслуживающий персонал должен особенно следить за состоянием средств, обеспечивающих взрывозащищенность уровнемера, открывать крышку взрывозащищенной оболочки может только лицо, несущее ответственность за обслуживание.

Уровнемер не является источником опасности для обслуживающего персонала и окружающей среды.

Вскрывать уровнемер, производить монтажные и демонтажные работы с уровнемером, находящимся под напряжением, категорически запрещается.

Настройка прибора перед вводом в эксплуатацию может выполняться следующим образом:

- 1) при помощи ПК с использованием интерфейса RS-485 (протокол обмена Modbus RTU, подробнее описание протокола см. «Протокол обмена уровнемеров УЛМ») и конфигурационной утилиты ulmcfg;
- 2) при помощи ПК с использованием интерфейса HART;

### 6.1 Установка адреса уровнемера

В соответствии с применяемым протоколом обмена каждому прибору присваивается уникальный адрес - число от 1 до 255. Адрес задается в двоичном исчислении при помощи 8-ми разрядного DIP-переключателя, расположенного в уровнемере напротив надписи на шильдике «Адрес датчика». Адрес получается как сумма цифр, указанных на шильдике, напротив взведенных в единицу степеней разрядов переключателя.



Рис. 6.1. Переключатель адреса в положении все нули

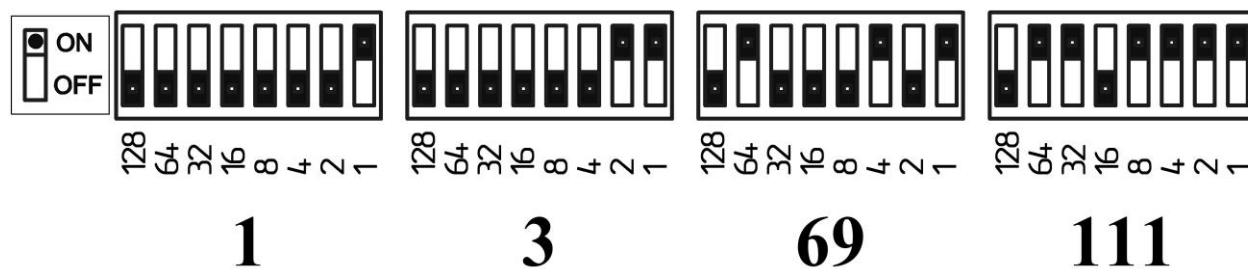


Рис. 6.2.Примеры установки различных адресов

Когда все переключатели стоят в положении «0» (рис.6.1), уровнемеру будет присвоен «номер по умолчанию», указанный в программном обеспечении прибора. Изменение адреса произойдёт после его перезагрузки.

Чтобы изменить адрес уровнемера, необходимо выставить соответствующее положение переключателей, выключить, а затем включить прибор.

## 6.2 Подключение к ПК по интерфейсу RS-485.

Цифровой интерфейс предоставляет пользователю доступ к показаниям уровнемера и даёт возможность настраивать и диагностировать уровнемер. Цифровой интерфейс уровнемера реализован в виде двухпроводной, последовательной линии RS-485. Протокол обмена данными Modbus RTU. Описание протокола см. «Протокол обмена уровнемеров УЛМ». Преимущества использования RS-485 состоят в простоте построения информационной сети; в возможности передавать по одной линии показания десятков уровнемеров, без потери точности, на расстояние до нескольких километров; в возможности конфигурировать уровнемер с рабочего места, или интегрировать его в систему промышленной автоматики под управлением ПЛК (программируемого логического контроллера, PLC).

Для подключения уровнемера к линии RS-485 на его клеммной колодке выведены клеммы «А» и «В». Каждый уровнемера имеет уникальный Modbus адрес. Адрес выставляется 8-ми разрядным DIP переключателем, или определяется внутренней программой уровнемера, если выставлен 0-й адрес.

Для подключения уровнемера к компьютеру по цифровому интерфейсу используют преобразователь USB/RS-485. Клемма «А» прибора подключается к клемме «+», клемма «В» - к «-».



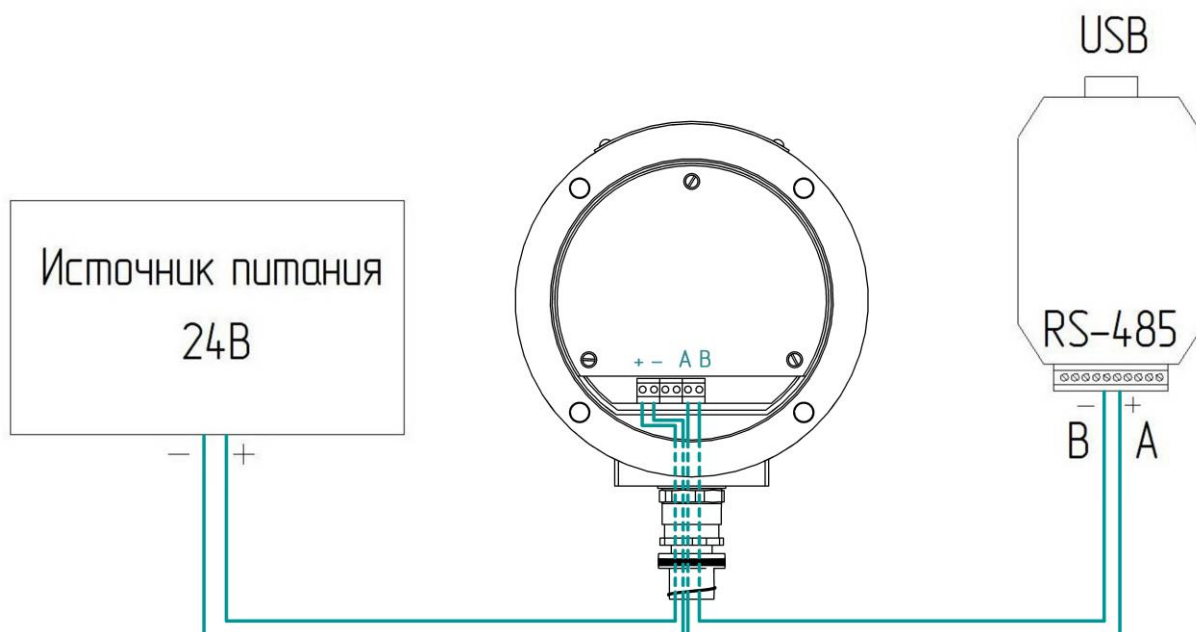


Рис. 6.3 Подключение к уровнемерам УЛМ-11А1, УЛМ-11А1-НФ, УЛМ-11А1-НФ-Ф, УЛМ-11-НФ, УЛМ-11-НФ-Ф.

Необходимо применять преобразователи с автоматическим определением направления передачи. Стандартных устройств данного типа представлено множество, из наиболее широко распространенных: MOXA серии 1100 (uPort-1150i, uPort-1130), ADAM-4561, ICP DAS серии I-7561. В некоторых преобразователях требуется перед началом работы установить параметры обмена данными. В этом случае необходимо установить: скорость передачи - 9600 бит в секунду, чётность – Even, количество битов данных – 8, количество стоп-битов- 1 или 2.

#### **! ВНИМАНИЕ**

*После подключения преобразователя интерфейса к USB, при необходимости, установите драйвер устройства. Правой кнопкой щёлкните по ярлыку «Мой компьютер», в контекстном меню выберете «Свойства». В открывшемся окне «Свойства системы», на вкладке «Оборудование», нажмите кнопку «Диспетчер устройств» (порядок действий для Win XP). В списке оборудования, раскройте раздел «Порты COM и LPT». Найдите COM-порт соответствующий подключенному устройству, двойным щелчком откройте окно «Свойства», выбранного порта и убедитесь, что устройство работает нормально.*

Информационная линия RS485 проводится кабелем типа «витая пара» с волновым сопротивлением 120 Ом. Внешняя изоляция кабеля должна обеспечить достаточную механическую и электрическую прочность для технологических

и климатических условий заказчика. Общая длина линии может достигать нескольких километров.

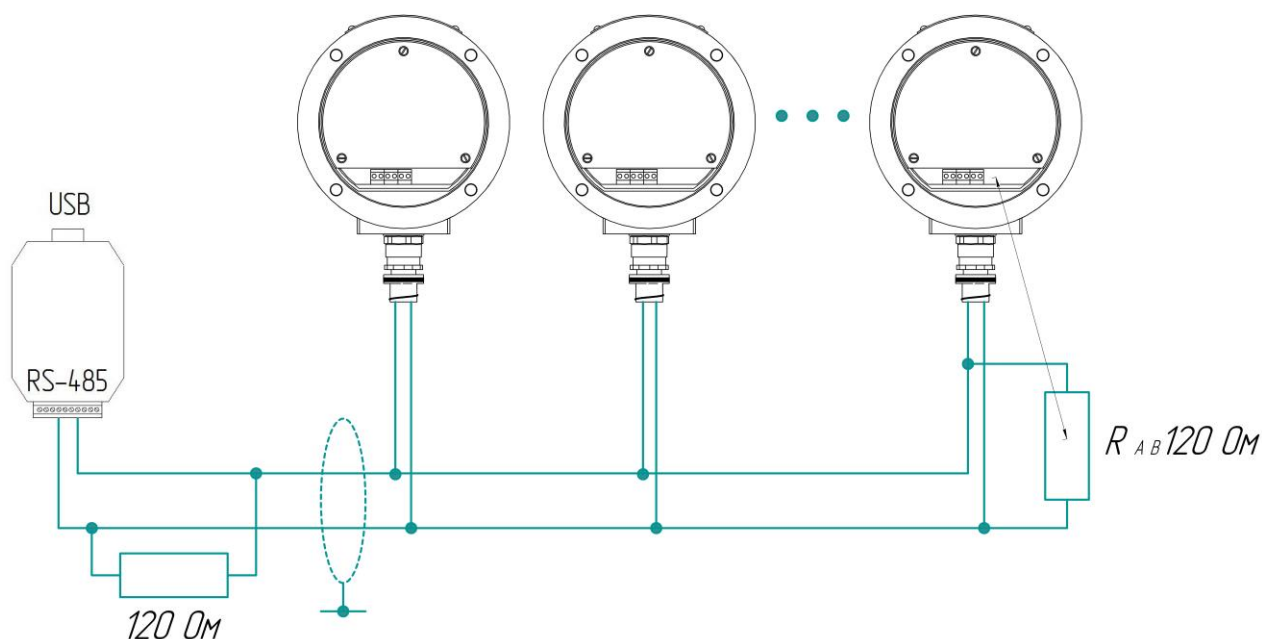


Рис. 6.4 Классический способ прокладки линии RS-485

Схема классического способа прокладки линии, соответствующая общим требованиям стандарта RS-485, рассчитанного на высокоскоростную передачу данных в условиях промышленных помех изображена на рис. 6.4. При большой протяженности линии рекомендуется на концах линии между проводами «А» и «В» устанавливать согласующие резисторы 120 Ом. Для этого в уровнемере имеется переключатель, подключающий данный резистор к линии, на шильдике он имеет обозначение  $R_{A-B}$ . Необходимо учитывать, что в некоторых преобразователях интерфейса данный резистор также установлен внутри. При протяженности линии более 800 м или количестве устройств на линии более 32 штук рекомендуется использовать стандартные репитеры для RS-485, например ADAM-4510.

**! ВНИМАНИЕ**

*К информационной линии уровнемера не следует подключать устройства с протоколом обмена данными отличным от Modbus RTU.*

*На одной информационной линии не должно быть уровнемеров с одинаковыми Modbus адресами.*

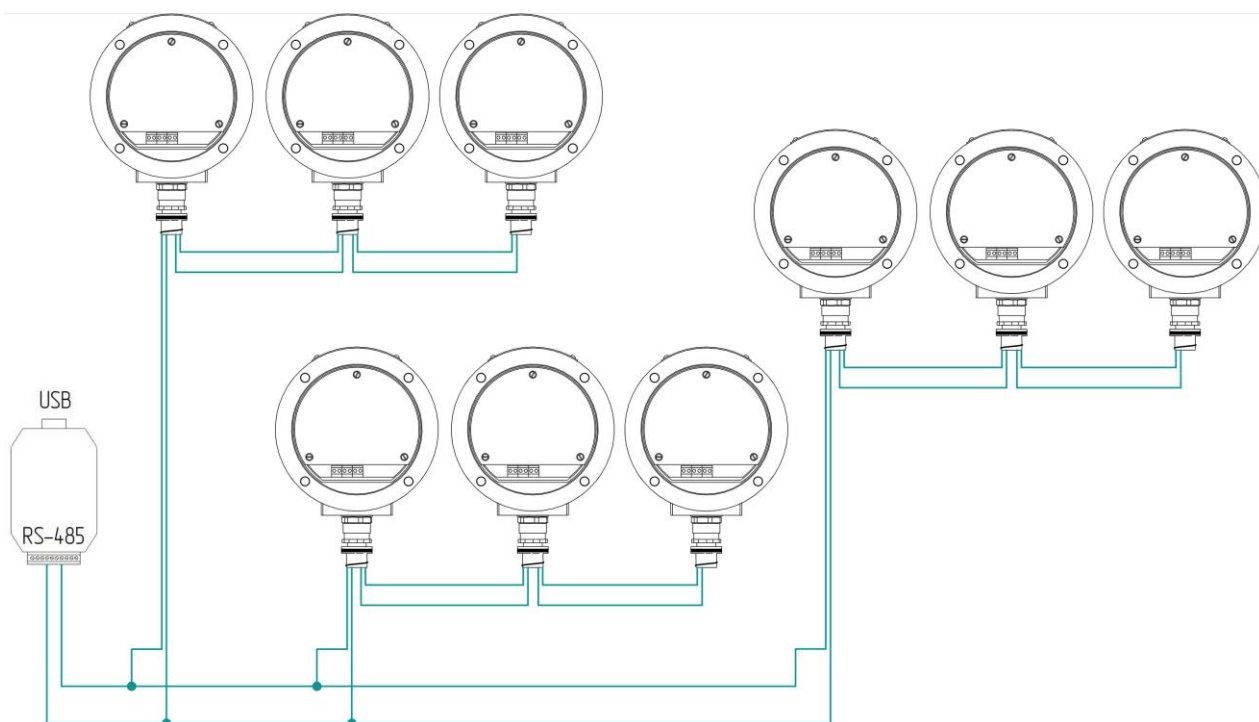


Рис. 6.5 Способ прокладки линии RS-485 «звезда»

Скорость передачи 9600 бит/с, используемая в уровнемере, позволяет обеспечить хорошую помехозащищенность линии связи и применять различные варианты прокладки кабелей, в том числе и способ называемый “звезда” рис. 6.5. Пользователь выбирает подходящий ему вариант из соображений удобства прокладки кабелей и минимизации их длины. При построении линии такого типа обычно установка согласующих резисторов не требуется.

На протяженных и разветвленных линиях могут возникать немногочисленные ошибки связи. Эти ошибки связи не приводят к получению недостоверных данных об уровне, т.к. протокол обмена Modbus используемый в уровнемере содержит расчет контрольных сумм, позволяющий определить недостоверность показаний. Такие данные будут игнорироваться.

### 6.3 Настройка основных параметров уровнемера посредством ПК по RS-485.

Минимальные требования к ПК: Pentium II, 256 МБ ОЗУ, монитором 800x600, USB или COM-портом, ОС Windows не ниже версии 95.

Для настройки уровнемеров применяется программа «КОНФИГУРАТОР» (ULMCFG).

Программа позволяет:

- получать и изменять основные;
- диагностировать работу уровнемера;
- загружать в уровнемер конфигурацию из файла;



- записывать на диск и просматривать отладочную информацию (фотографии сигналов);
- обновлять программу уровнемера;
- получить доступ к регистрам уровнемера.

Программа не требует инсталляции, просто скопируйте файл ULMCFG.EXE в предварительно созданную папку на жёстком диске.

Подробное описание программы приведено в документе «Конфигуратор. Руководство пользователя». Ниже представлены моменты, необходимые для начальной настройки прибора.

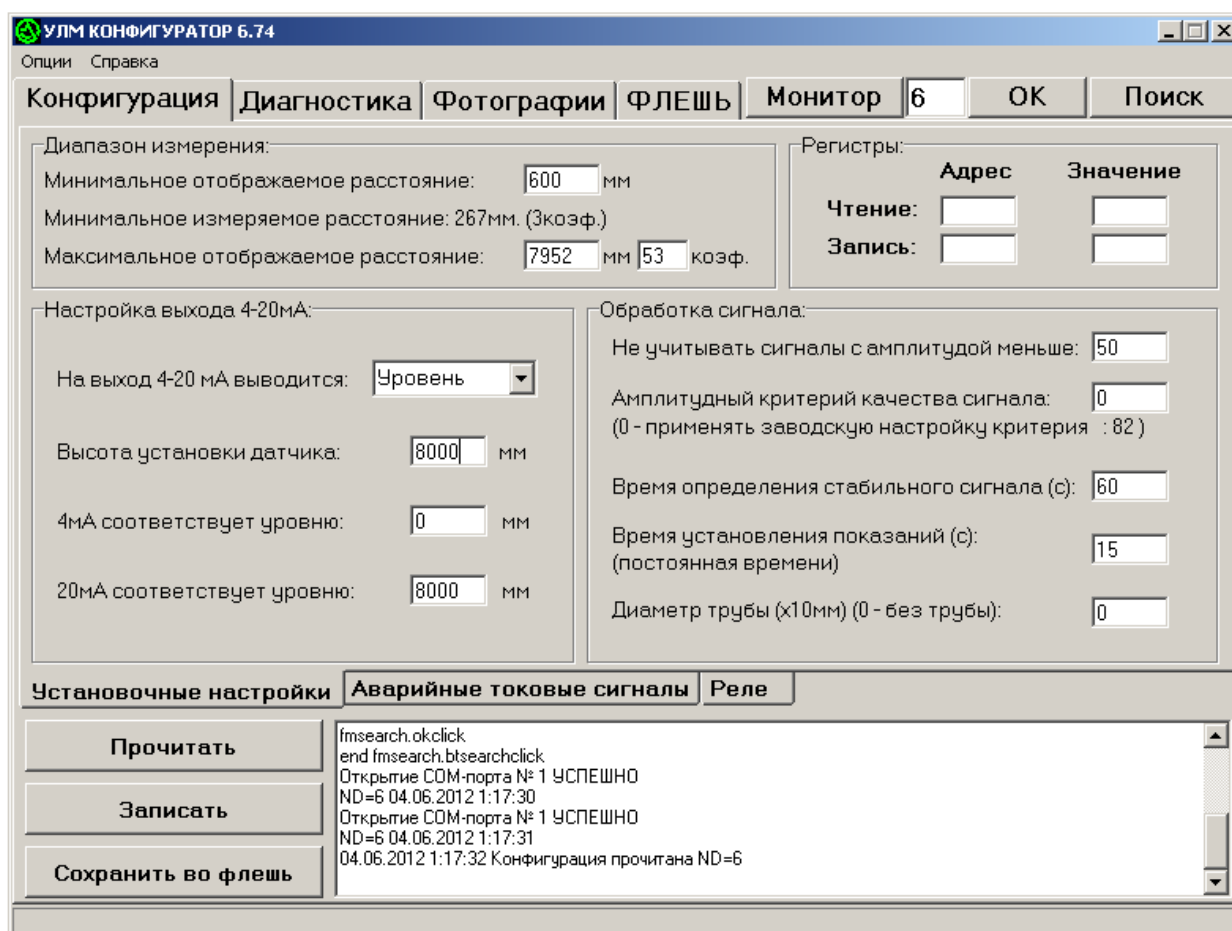


Рис. 6.6 Главное окно программы Конфигуратор

Порядок подключения уровнемера:

1. В главном меню [Опции] указать номер COM-порта, к которому подключен преобразователь USB/RS-485

[Опции]>[COM порт] – позволяет пользователю выбрать порт COM1-COM20, к которому подключена сеть уровнемеров. По умолчанию выбран пункт AUTO для автоматического перебора COM портов.

2. Непосредственно подключение к уровнемеру можно выполнить двумя способами:



1) ввести в поле ModBus адреса его уникальный номер и нажать кнопку «ОК».



Рис. 6.7 Пример подключения к уровнемеру с адресом 62

2) нажатие кнопки «Поиск» включает автоматический опрос уровнемеров, генерируя адреса с 1-го до указанного в поле «Искать до Modbus №». На экране высвечивается окно, изображённое на рис.6.8. Программа добавляет найденные уровнемеры в список. После опроса всех ModBus номеров (если не стоит флажок «Непрерывный опрос») поиск прекращается. Чтобы подключиться к одному из найденных приборов для дальнейшей работы, выберите его в списке и нажмите клавишу «ENTER» или кнопку - «ОК».

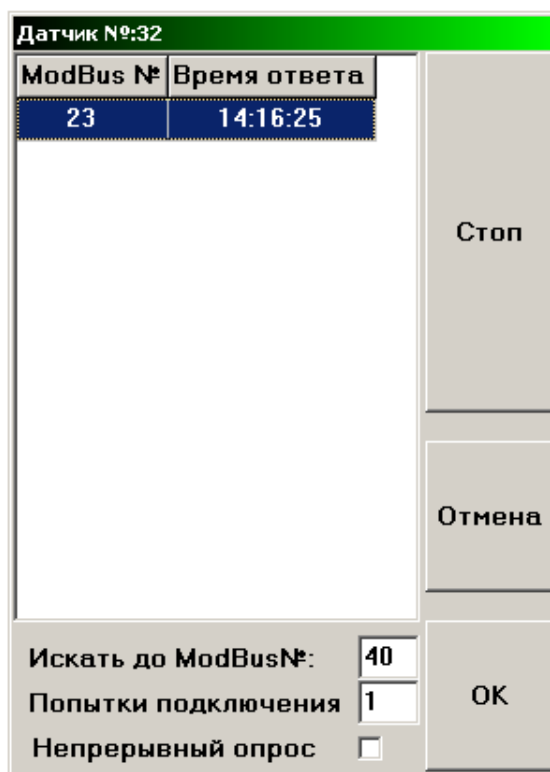


Рис. 6.8 Поле поиска уровнемера

Параметры уровнемера перед поставкой конфигурируются на основе данных, указанных заказчиком в опросном листе при заказе уровнемера (размещен на сайте [www.limaco.ru](http://www.limaco.ru)). Настройки хранятся в энергонезависимой памяти прибора. При первичной настройке их необходимо проверить и при необходимости изменить.

«**Диапазон измерения**» - определяет диапазон измеряемого и отображаемого расстояния.



Диапазон измерения:

Минимальное отображаемое расстояние:	<input type="text" value="600"/>	мм
Минимальное измеряемое расстояние = 301 мм. (N0=3 коэф.)		
Максимальное отображаемое расстояние:	<input type="text" value="17054"/>	мм

Рис. 6.9 Настройка диапазона измерения

«**Минимальное отображаемое расстояние**» – прибор не выдаёт показания ниже этого значения. Устанавливается в области стабильных измерений. По умолчанию ставится на границе «мёртвой зоны» (600 мм), что оптимально для большинства применений. При необходимости измерения меньших расстояний, по согласованию с ЗАО «ЛИМАКО», этот параметр можно уменьшить. Главное, чтобы его значение оставалось в области стабильных измерений, что описано в 4.5.

После ввода значения этого параметра нажмите «Enter», автоматически будет рассчитано «**Минимальное измеряемое расстояние**» (следующая строка на панели),- это левая (ближняя) граница зоны поиска отражённого сигнала (N0 – номер спектрального коэффициента, начиная с которого прибор определяет полезный сигнал).

«**Максимальное отображаемое расстояние**» - верхняя граница диапазона работы прибора. Обычно выбирается равным высоте установки уровнемера. Позволяет устранить влияние, появляющегося в некоторых случаях, сигнала от дна резервуара. После ввода значения нажмите «Enter», будет рассчитана правая граница зоны нечувствительности (Nmax – номер спектрального коэффициента, до которого (включительно) уровнемер будет искать и анализировать сигнал). После расчёта Nmax в поле появится окончательное значение максимального отображаемого расстояния в миллиметрах.

«**Настройки токового выхода 4-20мА**» - конфигурирует выход 4-20мА уровнемера

Настройка выхода 4-20мА:

На выход 4-20 мА выводится:	<input type="text" value="Уровень"/>	
Высота установки датчика:	<input type="text" value="15500"/>	мм
4мА соответствует уровню:	<input type="text" value="500"/>	мм
20мА соответствует уровню:	<input type="text" value="15000"/>	мм

Рис. 6.10 Настройка выхода 4-20 мА

«**На выход 4-20 мА выводится**» выберите, чему должен соответствовать токовый сигнал, уровню продукта в резервуаре или расстоянию до продукта (см. рис. 3.4.).

«**Высота установки датчика**» укажите в миллиметрах расстояние (Н) от установочного фланца уровнемера до дна резервуара. Значение Н используется для вычисления уровня заполнения резервуара (см. рис. 3.4.).

Ток «**4 мА соответствует уровню (расстоянию)**», мм. Задает соответствие минимального тока 4 мА и уровня продукта в резервуаре (расстояния до продукта).

Ток «**20 мА соответствует уровню (расстоянию)**», мм. Задает соответствие максимального тока 20 мА и уровня продукта в резервуаре (расстояния до продукта).

**Обработка сигнала** – параметрирование прибора под условия измерения.

Обработка сигнала:	
Не учитывать сигналы с амплитудой меньше:	25
Амплитудный критерий качества сигнала: (0 - применять заводскую настройку критерия : 1 )	0
Время определения стабильного сигнала (с):	60
Время установления показаний (с): (постоянная времени)	15
Диаметр трубы (x10мм) (0 - без трубы):	0

Рис. 6.11 Настройка параметров обработки сигнала

«**Не учитывать сигналы амплитудой меньше**» - минимальное пороговое значение амплитуды сигнала, которое может быть принято к расчету.

«**Амплитудный критерий качества сигнала**» - используется при самодиагностике прибора по амплитуде отражённого сигнала, в качестве критерия.

«**Время определения стабильного сигнала**» - время демпфирования резких скачков показаний. При резком и значительном изменении расстояния до отражающей поверхности прибор выдаст новое значение расстояния не ранее, чем через указанное время. Нежелание прибора мгновенно реагировать на изменение расстояния в установившемся режиме – это нормальное явление, так как в реальном резервуаре уровень продукта не меняется скачкообразно. Такое поведение – следствие работы алгоритма устранения влияния нестабильности поверхности продукта на показания прибора.

«**Время установления показаний**» – параметр, который определяет динамические характеристики уровнемера, устанавливается в зависимости от максимальной скорости изменения уровня в резервуаре.



### ! ВНИМАНИЕ

Чрезмерное уменьшение параметра *Время установления показаний* улучшает динамические характеристики, однако увеличивает разброс показаний и ухудшает работу уровнемера при наличии волнений на поверхности продукта в резервуаре, например при кипении продукта или загрузках продукта сверху резервуара.

«Диаметр трубы» - настройка, применяемая для другого типа уровнемеров серии УЛМ, при измерении уровня продукта в направляющей трубе (не путать с установкой на патрубков). Необходимо указать внутренний диаметр трубы в десятых долях миллиметра (для 200 мм трубы «2000»). Во всех остальных случаях (в т.ч. установка на патрубков) значение этого поля должно быть равно 0.

Другие параметры настраиваются в случае необходимости в соответствии с рекомендациями производителя на основе предоставленной диагностической информации см. раздел 7.

Подробное описание способов изменения других параметров дано в описании программы «Конфигуратор – руководство пользователя».

#### 6.4 Точковый выход 4-20мА. Настройка аварийных сигналов.

Уровеньмер имеет активный токковый выход 4-20мА для подключения стандартных приёмников.

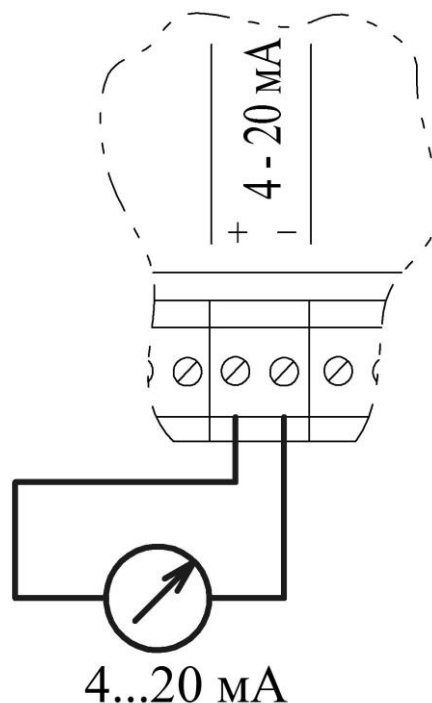


Рис.6.12 Схема включения токкового выхода 4-20мА

В зависимости от конфигурации на него могут выводиться показания уровня продукта в резервуаре, расстояния до поверхности продукта, или аварийные токковые сигналы 3мА, 4мА или 21мА.





Пример окна настройки аварийных сигналов приведён на рис.6.13. В правой части панели список контролируемых параметров, перед каждым параметром стоит номер его бита в статусном регистре. Более подробная информация о статусном регистре приведена в разделе 7.

В левой части окна расположены 4 столбца по 16 флажковых переключателей, образующие маски для формирования статусного регистра и аварийных токовых сигналов. Установка флажка взводит в единицу соответствующий бит маски – помеченный параметр будет учтён, снятие флажка обнуляет (маскирует) бит. Замаскированные параметры не используются в формировании статуса измерения или аварийного токового сигнала.

### ! ВНИМАНИЕ

*Токовые сигналы имеют приоритет показаний аварийных сигналов: 21мА, 3мА, 4мА. При появлении любого аварийного сигнала, показания уровня (расстояния) на токовый выход не выводятся. Это надо учитывать при настройке токовых сигналов.*

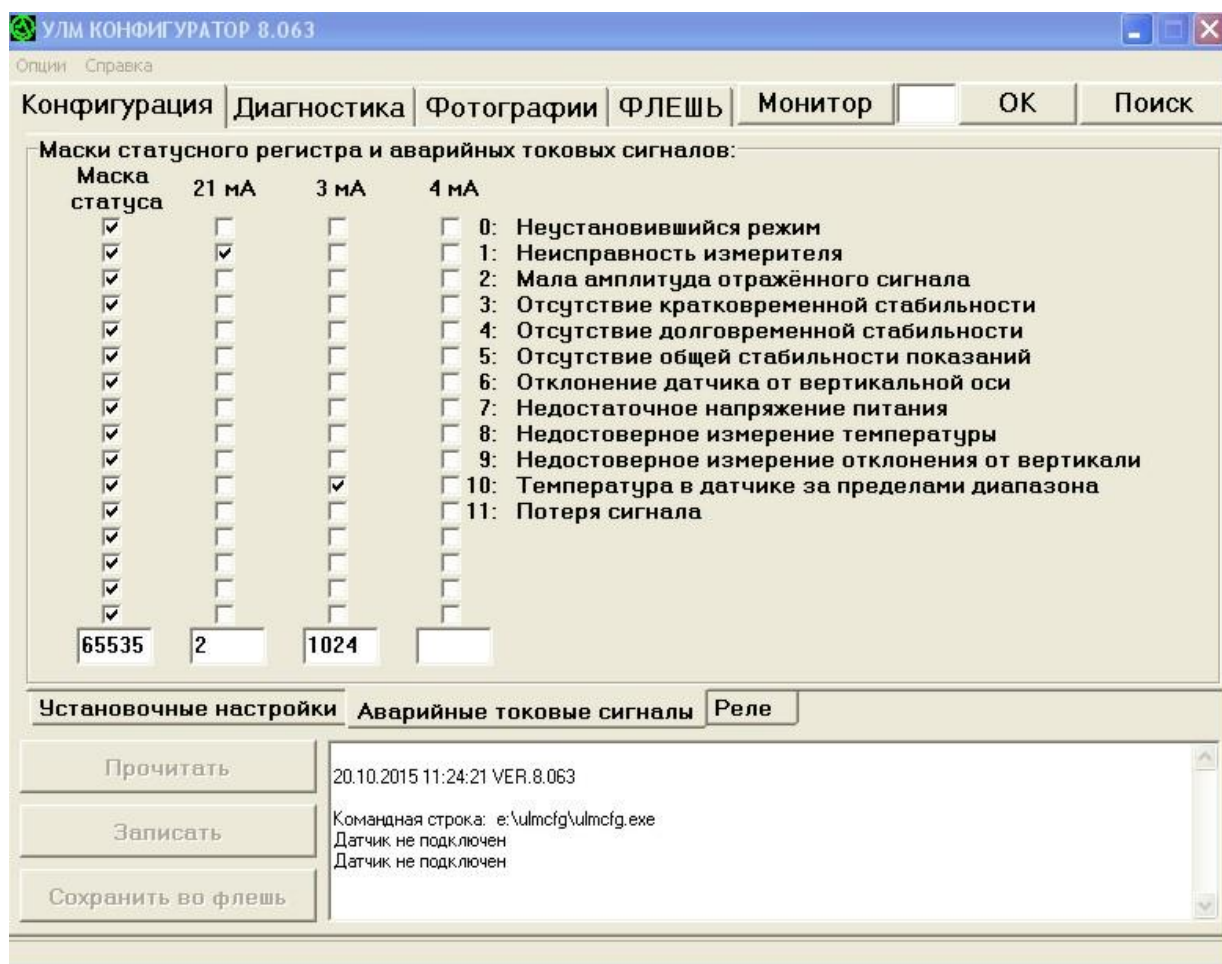


Рис. 6.13 Настройка аварийных токовых сигналов

Для примера на рис. 6.13 указано, что на токовом выходе выводится:



- 21 мА при внутренней диагностики измерительной части;
- 3 мА при превышении температуры внутри уровнемера.

### **6.5 Обеспечение взрывозащищенности при эксплуатации.**

При эксплуатации уровнемера необходимо руководствоваться гл.3.4 "Электроустановки во взрывоопасных зонах" ПЭЭП и настоящим техническим описанием и инструкцией по эксплуатации. Эксплуатация уровнемера должна осуществляться таким образом, чтобы соблюдались все требования и параметры взрывозащищенности прибора.

В процессе эксплуатации необходимо следить за состоянием средств, обеспечивающих взрывозащищенность уровнемера и подвергать его систематическому внешнему осмотру и ревизии.

При осмотре обращать внимание на:

- наличие маркировки взрывозащиты;
- надежность присоединения кабеля;
- прочность крепления уровнемера и внешних элементов конструкции;
- отсутствие наслоений пыли и грязи на уровнемере;
- отсутствие вмятин, видимых механических повреждений на корпусе

уровнемера.

Эксплуатация уровнемера с поврежденными элементами и другими неисправностями категорически воспрещается.

Во время профилактических осмотров не реже одного раза в год должны выполняться следующие операции:

- проверка целостности монтажа кабеля;
- проверка затяжки болтовых соединений крышки уровнемера;
- проверка чистоты внешней поверхности линзы антенны (при необходимости аккуратно очистить, не нарушая и не деформируя профиль поверхности линзы);
- проверка и контроль (где это возможно) параметров взрывозащиты в соответствии с п.5.6.

Ремонт уровнемера должен производиться в соответствии с РД 16407-89 "Электрооборудование взрывозащищенное. Ремонт".

Отложения пыли на корпусе уровнемера должны ограничиваться путем очистки поверхности. Уровень технического обслуживания уровнемеров должен соответствовать принятому на предприятии в целом, но не ниже уровня достаточный, согласно ГОСТ ИЕС 60079-10-2-2011.

Необходимо учитывать, что температура самовоспламенения слоя пыли на корпусе уровнемера не должна быть ниже максимальной температуры поверхности для электрооборудования класса Т6 по ГОСТ 31610.0-2014 (ИЕС 60079-0:2011).



## 7 ИНФОРМАЦИЯ О РАБОТЕ ПРИБОРА.

Контроль параметров уровнемера производится с помощью собственных тестовых программ уровнемеров УЛМ. Регулирования и настройки после проведения монтажных работ и в процессе дальнейшей эксплуатации уровнемер не требует.

### 7.1 Диагностика прибора.

Программное обеспечение «Конфигуратор» на вкладке «Диагностика» рис.7.1 содержит в себе основную информацию о работе уровнемера. Визуально она разделена на семь панелей, в которых отображаются показатели работы прибора. Большинство строк выводится чёрным шрифтом; красным выводятся показатели, выходящие за допустимые критерии или рекомендованные состояния; серым выводятся строки, заполнить которые нечем, т.к. данная модификация уровнемера аппаратно или программно не позволяет контролировать соответствующий параметр.

УЛМ конфигуратор. ver.5.0

Опции Справка

Конфигурация **Диагностика** Фотографии ФЛЕШЬ Монитор 23 OK Поиск

Датчик:  
Заводской номер: 1000 ModBus №23 Прошивка № 56

Информация о работе прибора:  
Амплитуда отражённого сигнала: 1216 Мин.:500  
Тестирование измерителя: 0 Макс.:50  
Стабильность показаний: **Отсутствует**  
Режим: Установившийся  
Напряжение питания: 26.7 В Мин.: 19.5 В  
Температура датчика: 34.9 [-40.0 +50.0]  
Отклонение от вертикали X: -0.8 +/- 1.0 град.  
Отклонение от вертикали Y: -0.5

Статус:  
СТАТУС : 48 [00000000 00110000]  
Маска сигнала 21 ма : 2 [00000000 00000010]  
Маска сигнала 3 ма : 1 [00000000 00000001]  
Маска сигнала 4 ма : 0 [00000000 00000000]  
СТАТУС С МАСКОЙ : 48 [00000000 00110000]  
Бит 0: Неустановившийся режим  
Бит 1: Неисправность измерителя  
Бит 2: Мала амплитуда отражённого сигнала  
Бит 3: Отсутствие кратковременной стабильности показаний  
**Бит 4: Отсутствие долговременной стабильности показаний**  
**Бит 5: Отсутствие общей стабильности показаний**  
Бит 6: Отклонение датчика от вертикальной оси  
Бит 7: Недостаточное напряжение питания  
Бит 8: Недостовренное измерение температуры  
Бит 9: Недостовренное измерение отклонения от вертикальной оси  
Бит 10: Температура в датчике за пределами диапазона

Показания:  
Уровень (H): 5247.9 мм  
Расстояние (L): 2752.1 мм  
Выходной ток (I): 21.000 мА.  
Входной ток:  
Замыкание реле: 1  2

Выход 4-20мА:  
20ма H=8000 Lmin=600 H0=8000  
4ма H=0 Lmax=7953  
H= 5247.9  
L= 2752.1

Связь:  
Обмены данными: 47  
Ошибки связи: 0  
Ошибки контрольной суммы: 0

Оборудование:  
Контроль напряжения питания: Есть  
Контроль температуры: Есть  
Контроль углов наклона: Есть  
Токовый вход 4-20 мА: Нет  
Релейный выход: Есть

Рис. 7.1 Внешний вид вкладки «Диагностика»

Панель «Датчик» выводится:



- заводской номер уровнемера;
- адрес по Modbus;
- номер прошивки (внутренней программы уровнемера).

Панель «**Информация о работе прибора**» показывает:

- текущую амплитуду сигнала и справа, после слова «Мин.:» - амплитудный критерий («Достаточная амплитуда сигнала» на вкладке «Конфигурация»). Если амплитуда меньше критерия, в статусном регистре взводится в единицу 2-й бит.
- «Тестирование измерителя» - показатель работоспособности системы измерения, справа – максимально допустимое значение, при превышении которого взводится в единицу 1-й бит статусного регистра.

### **! ВНИМАНИЕ**

*Превышение максимально допустимого значения параметра «Тестирование измерителя» означает неисправность электронного датчика уровнемера. Выполните процедуру оформления ремонта, согласно п. 11 настоящего руководства.*

- «Стабильность показаний» - показатель общей (кратковременной и долгосрочной) стабильности.
- «Режим» - установившийся, если уровнемер нашёл устойчивый сигнал, иначе – неустановившийся – режим тестирования после включения.
- «Напряжение питания» текущее и минимально допустимое в вольтах (7-й бит статуса). Температура внутри корпуса уровнемера в градусах Цельсия и допустимый температурный диапазон (10-й бит статуса).
- «Отклонение датчика от вертикали» в двух плоскостях в градусах и допустимое отклонение (6-й бит статуса). При превышении допустимого отклонения, уровнемера нужно горизонтировать.

Панель «**Статус**». Более подробно см. «Конфигуратор – руководство пользователя».

Панель «**Связь**» позволяет оценить состояние линии связи. Пока активна вкладка «диагностика» происходит непрерывный обмен данными с уровнемером. Значение поля «обмены данными» должно непрерывно расти (от 0 до 999 потом обнуляется), значения полей «ошибки связи» и «ошибки контрольной суммы» при использовании качественной линии связи, увеличиваться не должны. Единичные ошибки возможны на реальных объектах с протяжённой информационной линией.

Панель «**Оборудование**» показывает наличие в приборе дополнительных опциональных узлов, контроля питания, температуры, углов наклона (инclinометра).



Панель «**Выход 4-20мА**» визуализирует настройки токового выхода: базовую высоту (Н0 - справа), уровни/расстояния соответствующие токам 4 и 20 мА (4ма\_Н = , 20ма\_Н= слева), а также текущее значение уровня и расстояния. Кроме того, сверху и снизу сиреневым цветом отмечены границы диапазона измерения.

Панель «**Показания**» отображает уровень, расстояние, входной и выходной токи, положение контактов реле.

## 7.2 Эмуляция выходного сигнала.

Кнопка «ЭМУЛ.», включающая в уровнемере режим эмуляции сигнала.

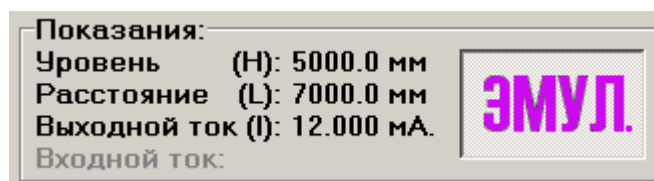


Рис. 7.2 Эмуляция выходного сигнала

Эмуляция выходного сигнала это отладочный режим, который даёт возможность проверить настройки и работу токового выхода. После нажатия на кнопку «ЭМУЛ.», уровнемер будет переведён в режим эмуляции, на это уйдёт до 4 секунд. Кнопка зафиксируется в нажатом положении, надпись окрасится в сиреневый цвет. После этого можно редактировать значение уровня и расстояния. При изменении этих параметров должен изменяться и выходной токовый сигнал в соответствии с данными на данной панели. Для отключения эмуляции ещё раз щёлкните по кнопке «ЭМУЛ.», через 4 секунды прибор перейдёт в обычный режим.

## 7.3 Фотографии. Удаленная настройка и диагностика уровнемера.

Наиболее полную информацию о работе прибора можно получить из так называемых «Фотографий». Фотографии - файлы с расширением «FOT», которые содержат записи сигналов и дополнительные данные, полученные от уровнемера. Они несут в себе обширную информацию об условиях работы прибора. Анализ фотографий позволяет учесть специфику конкретного применения, оптимизировать установку прибора и его конфигурацию для максимально точной и надёжной работы системы измерения уровня. Подробно см. «Конфигуратор – руководство пользователя». Раздел «Работа с фотографиями».

Полученные при помощи Конфигуратора «фотографии», при возникновении необходимости в поддержке от производителя уровнемера, можно отправить в службу поддержки. На основании анализа данных полученных из «фотографий», служба поддержки ЗАО «ЛИМАКО» может обеспечить уделенную настройку и диагностику уровнемера.



---

## 7.4 Заводские настройки уровнемера.

Конфигуратор позволяет записывать во флеш новые версии прошивок, выбирать программу, загружаемую по умолчанию, сопоставлять установленным программам блоки параметров (совокупности значений различных регистров, определяющих работу уровнемера, т.е. настройка под конкретное применение которую прибор использует в ходе своей работы).

Программа с заводскими настройками уровнемера записана в нулевом секторе флеш памяти. Для сохранения работоспособности уровнемера она не может быть переписана, поэтому её всегда можно загрузить при возникновении проблем с новыми прошивками. Для загрузки прибора с заводскими настройками нужно сначала обесточить уровнемер и перевести в нём соответствующий DIP-переключатель из положения «1» в положение «ON» (см. п.5.5 настоящего Руководства). После подачи питания прибор начнёт работать под управлением программы из 0 сектора. После этого можно записать новую программу, сделать её загружаемой по умолчанию, обесточить уровнемер и вернуть DIP-переключатель в прежнее положение. После подачи питания будет загружена вновь установленная программа, что можно проверить, нажав кнопку «Информация». Более подробная информация приведена в документе «Конфигуратор. Руководство пользователя»



## 8 ОБНАРУЖЕНИЕ И УСТРАНЕНИЕ НЕИСПРАВНОСТЕЙ

### 8.1 Проверка технического состояния уровнемера.

Проверяемые параметры	Технические требования	Периодичность проверки
1. Внешний осмотр уровнемера, профилактические работы	На уровнемере не должно быть наслоений пыли и грязи. Пломба на верхней крышке должна быть в сохранности, маркировка взрывозащиты не должна быть повреждена. Корпус уровнемера не должен иметь механических повреждений. Болты и гайки крепления уровнемера должны быть затянуты до упора. Труба с кабелем должна быть надежно состыкована с уровнемером.	Один раз в месяц
2. Внешний осмотр со снятием уровнемера, профилактические работы	На уровнемере и линзе антенны уровнемера не должно быть наслоений пыли, грязи и посторонних образований. Маркировка взрывозащиты не должна иметь повреждений. Корпус не должен иметь механических повреждений. Крепежные детали должны быть надежно затянуты. Труба с кабелем должна быть надежно состыкована с уровнемером.	Один раз в год
3. Профилактические работы с уровнемером во взрывоопасных пылевых средах для проводящей пыли.	Отложения пыли на корпусе уровнемера должны ограничиваться путем очистки поверхности корпуса.	Периодичность должна соответствовать принятому на предприятии уровню технического обслуживания в целом, но не ниже уровня достаточный, согласно ГОСТ ИЕС 60079-10-2-2011.



Персонал, ответственный за эксплуатацию уровнемера, должен принять меры по устранению возникших неисправностей. Использование уровнемера в неисправном состоянии запрещено.

Источником отказа уровнемера могут быть:

- неисправность прибора;
- приемное устройство, отображающее информацию;
- питание уровнемера;
- процесс в резервуаре.

В случае отказа необходимо максимально локализовать источник неисправности.

При использовании аналогового сигнала следует проверить наличие и правильность формирования выходного сигнала непосредственно на выходе уровнемера, обратить внимание на наличие аварийных сигналов 3 мА, 4мА или 21мА, проверьте напряжение питания.

Наиболее обширные возможности поиска и устранения проблем измерения можно получить при использовании ПК и программы «Конфигуратор». Рекомендуем использовать возможность получения «фотографий» см. п.7.3. и см. «Конфигуратор – руководство пользователя», раздел «Работа с фотографиями».

#### ПРИМЕЧАНИЕ

*В большинстве случаев это позволяет установить причину сбоев в работе и устранить проблему измерения.*

## 8.2 Операции по проверке и устранению неисправностей

Операции по проверке и устранению неисправностей уровнемера сведены в следующей таблице.

Отказ	Причина	Способ устранения
Сигнал 4-20мА отсутствует	Напряжение питания уровнемера отсутствует или находится за пределами допустимых значений (см. п. 14.1 Технические характеристики)	Проверить источник питания, электрическое подключение, при обнаружении несоответствия, устранить.
	Нарушено электрическое подключение выхода 4-20мА или слишком высокое сопротивление линии (см. п. 12.1 Технические характеристики)	Восстановить подключение или устранить повышенную нагрузку в линии.
	Неисправность блока электроники уровнемера.	Отправить прибор в ремонт.





Отказ	Причина	Способ устранения
Сигнал 4-20мА соответствует одному из аварийных значений	Один или несколько из контролируемых параметров уровнемера находятся за пределами допустимых значений:	Подключиться к уровнемеру при помощи ПК. Проверить соответствие значения аварийного сигнала и его маски (п.6.4).
	- температура в уровнемере за пределами диапазона	Устранить причину перегрева, изолировать уровнемер от процесса с повышенной температурой радиопрозрачной заглушкой (см. п. 14.5), применить обдув уровнемера, установить солнцезащитный козырек.
	- отклонение уровнемера от вертикальной оси (для применения на жидких продуктах)	Устранить горизонтировкой прибора.
	- недостоверное измерение температуры или угла наклона	Неисправны соответствующие каналы в электронном модуле прибора. Возможна дальнейшая эксплуатация при условии отсутствия возможности перегрева. В других случаях отправить прибор на ремонт.
	- отсутствие стабильности показаний - волнения на поверхности продукта, нестабильная поверхность.	Справочный параметр можно продолжать эксплуатацию.
	- неустановившейся режим - отсутствует стабильная отражающая поверхность продукта или уровнемер находится в стадии начальной загрузки	Режим начального включения уровнемера, после включения прибор должен выйти из этого режима через 1-2 минуты. Если это не происходит, следует сделать записи спектра (см. п. 7.3.) отправить на адрес технической поддержки.
- неисправность измерителя – отказ электронного блока уровнемера	Отправить прибор в ремонт.	



Отказ	Причина	Способ устранения
	- мала амплитуда отраженного сигнала – применение на продуктах с низкой диэлектрической проницаемостью, применение на сыпучих продуктах, отказ электронного блока	Сделать записи спектра (см. п. 7.3.) отправить на адрес технической поддержки. Следовать дальнейшим рекомендациям.
	- потеря сигнала - резкие изменения свойств отражающей поверхности: пенообразование, обвалы сыпучего продукта, перекрытие измерительного луча потоком продукта	Носит справочный характер, после появления стабильного отраженного сигнала и нормализации процесса токовый сигнал должен восстановиться. Если это не происходит, следует сделать записи спектра (см. п. 7.3.) отправить на адрес технической поддержки.
Сигнал 4-20мА не соответствует реальному значению контролируемой величины.	Неисправность электронного блока уровнера.	Проверить работоспособность токового сигнала эмуляцией (п. 7.2). При несоответствии направить прибор в ремонт.
Сигнал 4-20мА не соответствует реальному значению контролируемой величины, электронный блок исправен	Некорректные начальные настройки основных параметров измерения (п. 6.3.), нарушены требования монтажа (п.4).	Сделать записи спектра (см. п. 7.3.) отправить на адрес технической поддержки. Следовать дальнейшим рекомендациям.
Отсутствует подключение по RS-485 при наличии сигнала 4-20мА	Нарушено электрическое подключение линии.	Проверить и восстановить линию или устранить несоответствие требованиям и схеме подключения (см. п. 5).



Отказ	Причина	Способ устранения
Отсутствует подключение по RS-485 при наличии сигнала 4-20мА, линия связи исправна	Не установлен необходимый драйвер или неверные начальные настройки преобразователя usb/RS-485	Проверить работу преобразователя в операционной системе ПК (диспетчер устройств), установить необходимые настройки преобразователя.
	Неверно выставлен Modbus адрес уровнемера или несколько уровнемеров на линии с одним адресом.	Установить разные Modbus адреса уровнемеров в линии, указать правильный номер уровнемера при поиске в программе «Конфигуратор». (см. п. 6.1)
	COM-порт занят другим приложением.	Проверить, нет ли приложений, которые занимают COM-порт, выключить их, при необходимости перезагрузить ПК.

### 8.3 Перечень возможных критических отказов

Перечень возможных критических отказов, возможных ошибок персонала (пользователя), приводящих к аварийным режимам оборудования и действий, предотвращающих указанные ошибки, приведены в следующей таблице:

Наименование неисправности	Вероятная причина	Методы устранения
Механические повреждения корпуса (вмятины, трещины повреждения резьбовых соединений)	Повреждение при монтаже	Изделия с повреждением средств взрывозащиты уровнемера (п. 3.5) подлежат замене.
Механические повреждения кабельного ввода (вмятины, трещины, повреждения резьбовых соединений)	Повреждение при монтаже	Изделия, восстановление которых невозможно должны быть заменены
Отсутствие выходных сигналов	Повреждение кабельной сети	Проверить и восстановить электрические соединения
	Выход из строя блока электроники	Демонтировать прибор и отправить на ремонт на предприятие-изготовитель



---

## **9 ТЕХНИЧЕСКОЕ ОБСЛУЖИВАНИЕ**

Уровнемер не требует специального технического обслуживания. В зависимости от условий эксплуатации может потребоваться только периодическая очистка поверхности антенны.

При очистке уровнемера от загрязнения не следует применять средства, которые могут оказать агрессивное воздействие на материалы корпуса, уплотнения, заглушки и кабельные вводы.

При использовании уровнемера во взрывоопасных пылевых средах для проводящей пыли следует производить очистку поверхности уровнемера. Необходимо поддержание достаточного уровня технического обслуживания согласно ГОСТ ИЕС 60079-10-2-2011.

### **9.1 Профилактический осмотр, проведение профилактических работ.**

Уровнемер осмотреть, очистить от грязи и пыли, проверить затяжку болтов и гаек крепления уровнемера на резервуаре и крепление подводящей линии в металлорукаве или стальной трубы с кабелем к кабельному вводу уровнемера. Проверить отсутствие механических повреждений корпуса уровнемера и повреждений маркировки взрывозащиты.

Проверить визуальным осмотром кабельный ввод на отсутствие механических повреждений и затяжку гайки кабельного ввода.

### **9.2 Профилактический осмотр со снятием уровнемера, проведение профилактических работ.**

Выполнить работы в соответствии с п. 9.1.

Обесточить уровнемер. Осторожно снять уровнемер. Осмотреть состояние линзы антенны. При необходимости тампоном со спиртом осторожно протереть линзу. Проверить целостность герметизации и состояние резьбовых соединений кабельных вводов. Установить уровнемер на место с соблюдением требований п.5.6. Проверить затяжку крепежных деталей.



---

## **10 ДЕМОНТАЖ**

### **10.1 Порядок демонтажа**

Демонтаж прибора следует выполнять с соблюдением всех действующих на предприятии норм и правил техники безопасности, особое внимание следует уделить при работе на высоте и на резервуарах с агрессивными или ядовитыми продуктами.

Демонтаж производится с выполнением в обратном порядке действий, описанных в п. 5.6. Порядок подключения прибора.



---

## 11 РЕМОНТ

Ремонт может выполняться только на предприятии изготовителе или его уполномоченных представительствах.

При необходимости возврата оборудования на предприятие изготовитель в ремонт следует заполнить специальный формуляр «Заявка на ремонт», который размещен на сайте [www.limaco.ru](http://www.limaco.ru)

Порядок действий при необходимости отправки прибора в ремонт:

- заполнить «Заявку на ремонт»;
- прибор очистить от загрязнений, упаковать в тару, гарантирующую его сохранность при транспортировке;
- отправить оборудование и «Заявку на ремонт» по адресу, который указан на сайте в разделе Контакты.

Ремонт может производиться заменой уровнемера на исправный.



## 12 ПРАВИЛА ПРИЕМКИ, ХРАНЕНИЯ И ТРАНСПОРТИРОВАНИЯ

При проведении приемки оборудования устанавливаются следующие требования:

- комплектность уровнемера соответствует указанной в паспорте;
- на уровнемере отсутствуют механические повреждения, препятствующие его применению;
- номер уровнемера соответствует номеру, указанному в паспорте прибора;
- надписи и обозначения на уровнемере четкие и соответствуют требованиям руководства по эксплуатации;
- в паспорте присутствует клеймо ОТК и в случае поверки клеймо госповерителя.

Уровеньмер не прошедший внешний осмотр к эксплуатации не допускается.

Хранение уровнемера на складах предприятия-изготовителя и предприятия-потребителя должно производиться согласно условиям хранения 3 по ГОСТ 15150-69. Срок хранения в оригинальной упаковке – 20 лет.

Уровеньмер в упаковке должен храниться на стеллажах.

При хранении на складах железнодорожных станций уровеньмер не должен подвергаться воздействию атмосферных осадков.

Уровеньмер должен транспортироваться только в упаковке в крытых железнодорожных вагонах, контейнерах, в закрытых автомашинах согласно условиям хранения 5 по ГОСТ 15150-69 по правилам перевозок грузов соответствующих транспортных министерств.

Расстановка и крепление ящиков с упакованными уровнемерами при погрузке и транспортировании должно обеспечивать устойчивое положение ящиков, исключить смещение и удары их между собой.

При погрузке и выгрузке уровеньмер не должен подвергаться ударам и атмосферным осадкам.

При погрузке и транспортировании должны строго соблюдаться требования манипуляционных знаков на таре.

Консервация уровнемера должна производиться по варианту временной противокоррозионной защиты ВЗ-15 согласно ГОСТ 9.014-78.



---

### **13 УКАЗАНИЯ ПО ВЫВОДУ ИЗ ЭКСПЛУАТАЦИИ И УТИЛИЗАЦИИ**

По истечении назначенного срока службы уровнемеры подлежат утилизации в соответствии с предписаниями, действующими на предприятии, эксплуатирующем изделие.

Корпус прибора подлежит вторичной переработке. Вторичная переработка корпуса может быть проведена на специализированных предприятиях.

Утилизация исключает негативное влияние на окружающую среду и позволяет повторно использовать материалы.





## 14 ПРИЛОЖЕНИЯ

### 14.1 Технические характеристики

Наименование	Значение	
<b>Общие данные</b>		
Материал корпуса	Алюминиевый литейный сплав, анодированный, порошковая покраска	
Материал экрана антенны	Фторопласт	
Материал кабельного ввода	Латунь либо нержавеющая сталь	
Вес без фланца	не более 8 кг	
Габаритные размеры мм, не более	УЛМ-11(-А, А1-А): 235x170x290	
	УЛМ-11-НФ, УЛМ-11А1(-НФ): 235x170x230	
Режим работы	непрерывный <sup>1</sup>	
Тип установки на процесс	Фланцевый (в зависимости от модификации в соответствии с ГОСТ 12821-80) :	
	НФ	не менее Ду100
	НФ-F	не менее Ду50
<b>Выходные сигналы</b>		
<b>Аналоговый</b>		
4-20мА	Активный	
Аварийные сигналы	3мА, 4мА, 21мА (устанавливаемый)	
Нагрузка	Не более 300 Ом	
Приведенная погрешность измерений	не более 0,25% от диапазона измерения	
<b>Цифровой</b>		
HART	версия 7.0	
RS-485	Modbus RTU	
Разрешающая способность	0,1 мм	
Наименование	Значение	
<b>Рабочие характеристики прибора</b>		
Основная абсолютная погрешность измерения, мм	УЛМ-11, УЛМ-11-НФ, УЛМ-11-НФ-F: ±1	
	УЛМ-11А1, УЛМ-11А1-НФ, УЛМ-11А1-НФ-F: ±3	

<sup>1</sup> С момента подачи питающего напряжения при температурах ниже 0 °С уровнемер требует прогрева, выходные сигналы будут доступны не позднее чем через 5 мин при температуре окружающей среды 0 °С и не позднее чем через 180 мин при температуре окружающей среды -60 °С



Допускаемая абсолютная погрешность измерений, вызванная изменением температуры окружающей среды от 20 °С, мм/°С	0,016
Допускаемая дополнительная относительная погрешность измерений сыпучего продукта, мм	$\pm 0,8d^1$
Диапазон измерения	0,6...30 м
Диапазон измерения с пониженной точностью	0,3...0,6 м
Принцип действия	Радиолокационный прибор для измерения уровня, использующий Линейную частотную модуляцию (FMCW)
Рабочая частота	24ГГц для УЛМ-11А1; 77 – 94 ГГц для УЛМ-11; 120 – 140 ГГц для УЛМ-11-НФ УЛМ-11-НФ-F и УЛМ-11А1-НФ, УЛМ-11А1-НФ-F
Ширина диаграммы направленности	15° для УЛМ-11А1; 4° для УЛМ-11, УЛМ-11А1-НФ-F, УЛМ-11-НФ-F; 2° для УЛМ-11-НФ и УЛМ-11А1-НФ
<b>Условия эксплуатации</b>	
Температура окружающей среды в месте установки уровнемера	-60...+50°С
Относительная влажность, %	95 при 35°С и более низких температурах, без конденсации влаги
При температуре на фланце уровнемера уровня выше 50°С	Требуется установка радиопрозрачной изолирующей прокладки см. п. 14.5
Атмосферное давление	84,0...106,7 кПа (630-800 мм.рт.ст.)
Относительная влажность в месте установки уровнемера	95% при 35°С и более низких температурах, без конденсации влаги
Избыточное давление или разряжение в резервуаре	Обеспечивается установкой изолирующей мембраны (например, фторопластовой) – размеры и применимость прокладки согласуются с изготовителем уровнемера.
Механические воздействия - вибрация амплитудой - частотой	Не более 0,1 мм 5...25Гц

<sup>1</sup> Где d – средний размер фракции сыпучего продукта, используемый у заказчика

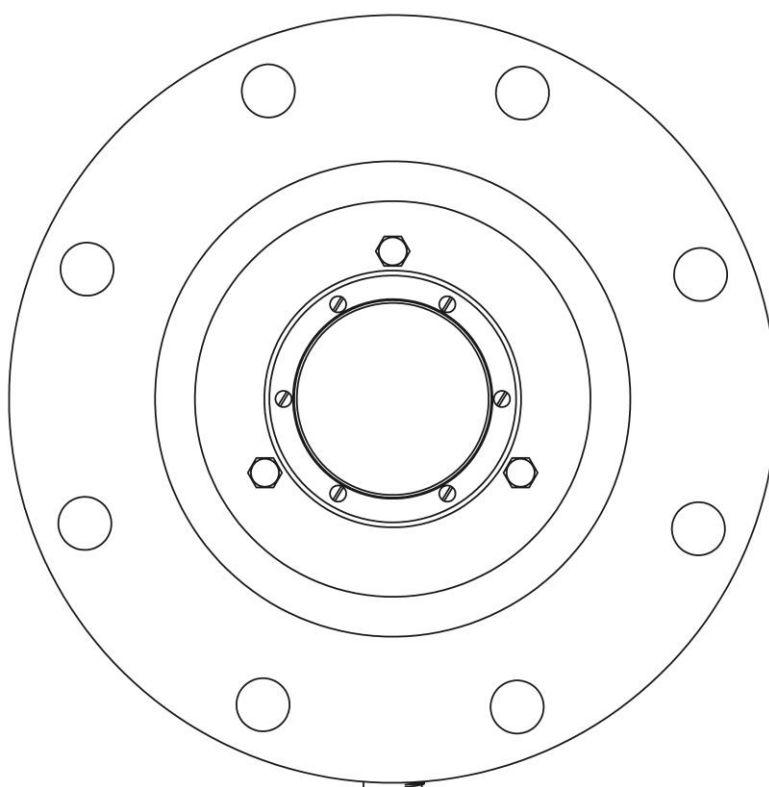
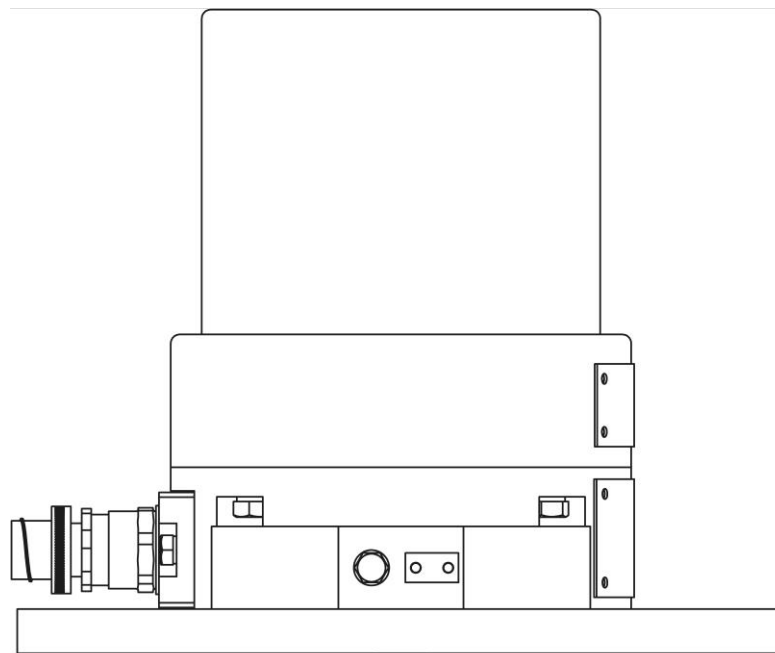


Максимальное отклонение рабочего положения от вертикального (при измерении уровня жидкостей)	1 градус (регламентируется только для применения на жидких продуктах)
<b>Защитные меры</b>	
Степень защиты оболочки по ГОСТ 14254-2015 (IEC 60539-0:2013)	IP65
Исполнение	1Ex d IIB T6 Gb / Ex tb IIC T6 Db
<b>Питание</b>	
Напряжение питания: - <b>Вариант 1.</b> Напряжение на клеммной колодке уровнемера (от сети или вторичного источника питания) постоянный ток, В.	24±20%
- <b>Вариант 2<sup>1</sup>.</b> Напряжение на клеммной колодке уровнемера (от сети питания), переменный ток, частота 50Гц, В	220±20%
Максимальная потребляемая мощность	70 Вт
Винтовые контакты для электрического подключения проводов сечением	Не более 2,5 мм (AWG 14)
<b>Разрешения и сертификаты</b>	
Данную документацию можно загрузить с сайта <a href="http://www.limaco.ru">www.limaco.ru</a>	

<sup>1</sup> Только для исполнения УЛМ-11(-А), УЛМ-11А1(-А)

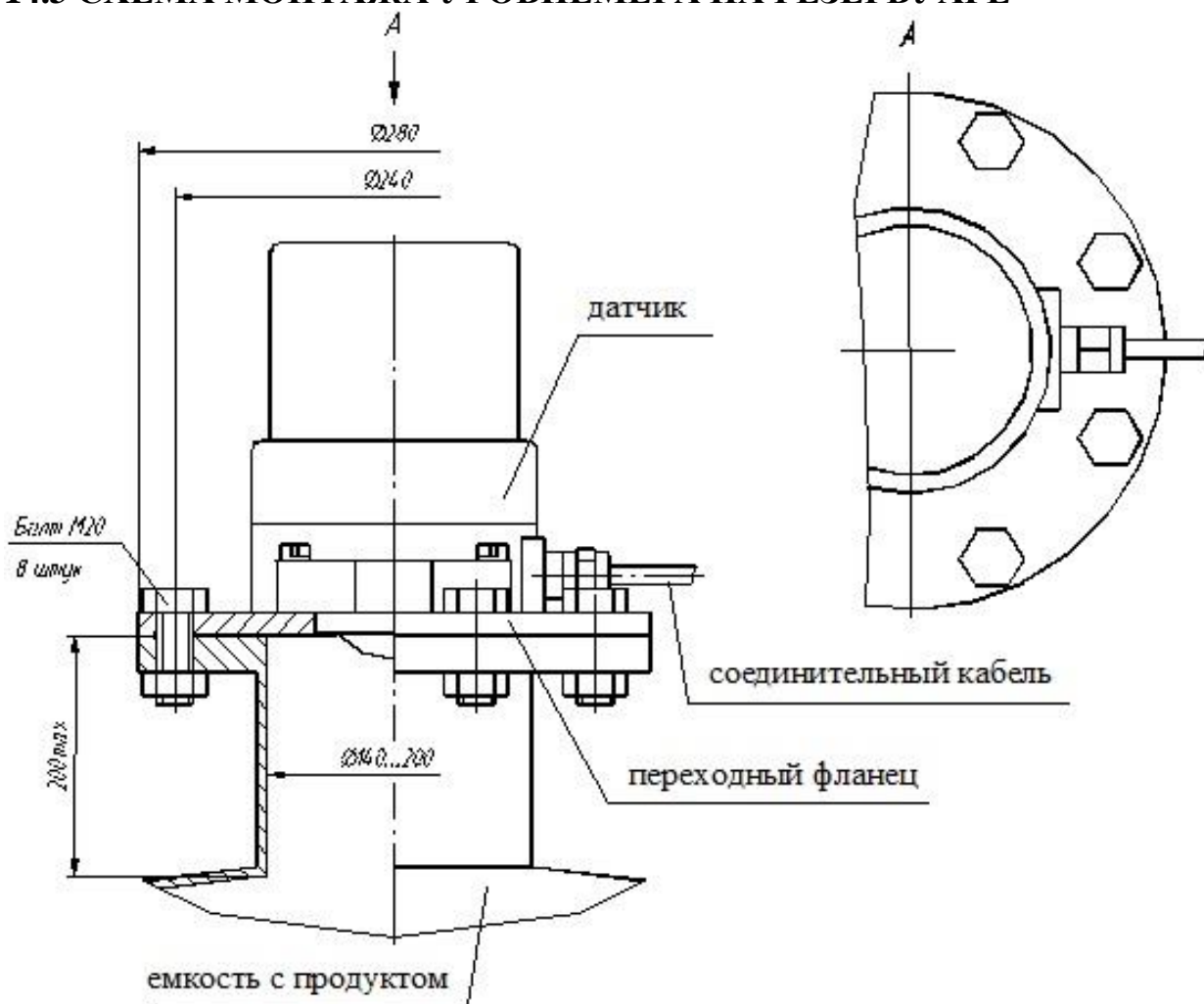


## 14.2 УРОВНЕМЕР С МОНТАЖНЫМ ФЛАНЦЕМ



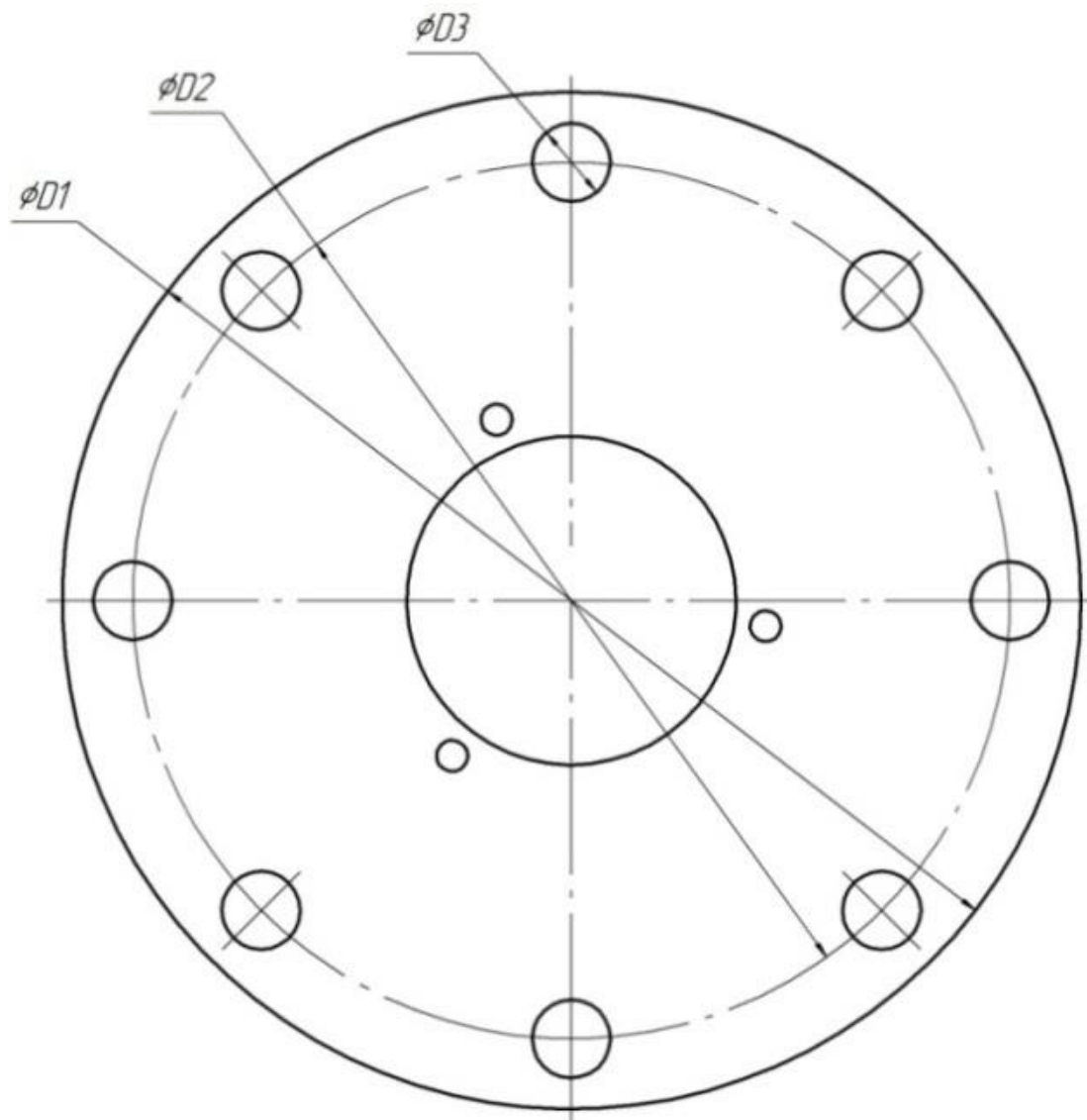


### 14.3 СХЕМА МОНТАЖА УРОВНЕМЕРА НА РЕЗЕРВУАРЕ





**14.4 МОНТАЖНЫЙ (ПЕРЕХОДНОЙ) ФЛАНЕЦ УРОВНЕМЕРОВ  
УЛМ-11, УЛМ-11-НФ, УЛМ-11-НФ-Ф, УЛМ-11А1, УЛМ-11А1-НФ, УЛМ-  
11А1-НФ-Ф.**

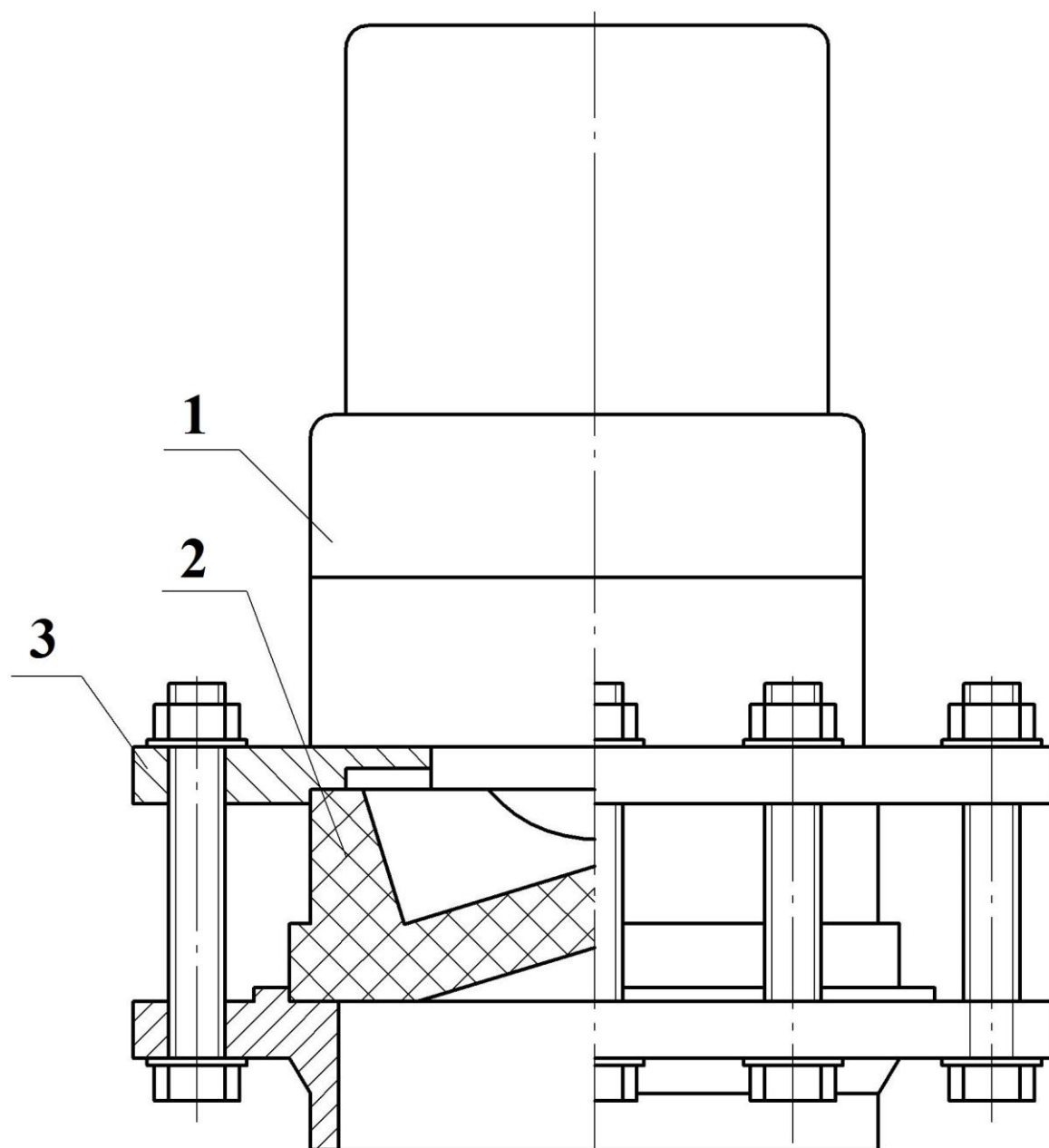


**Установочные размеры в соответствии с ГОСТ 12821-80.**

Фланец	D1, мм	D2, мм	D3, мм
Ду150, Ру6	260	225	18
Ду150, Ру16	280	240	22

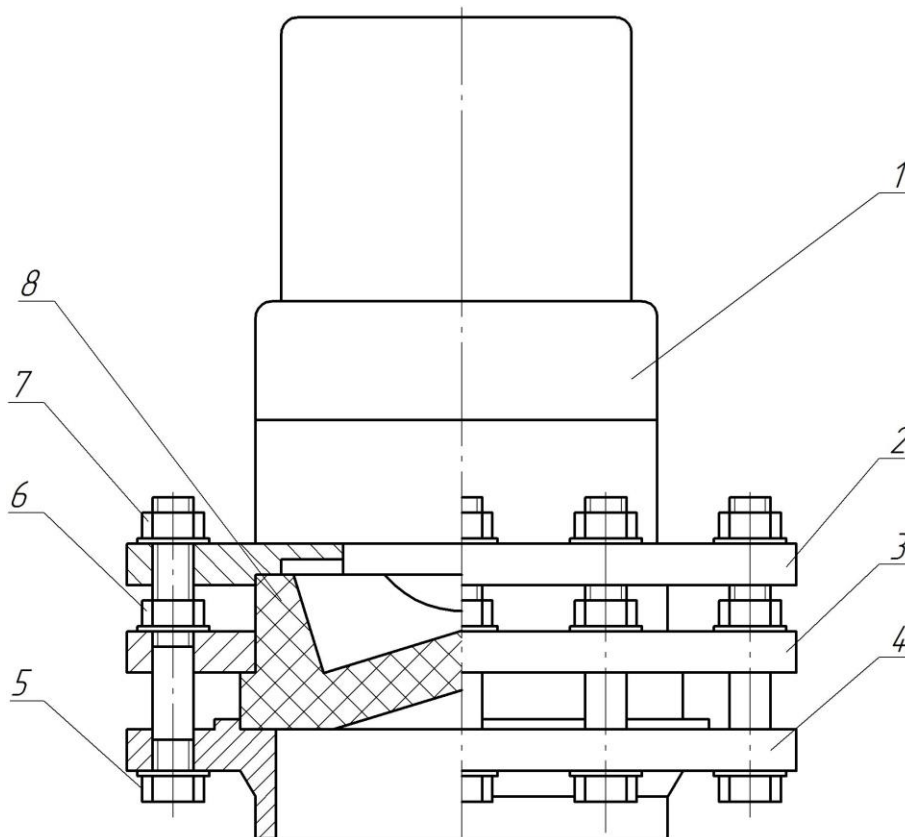


## 14.5 МОНТАЖ УРОВНЕМЕРА НА ПАТРУБКЕ С ИЗОЛИРУЮЩЕЙ ПРОКЛАДКОЙ



1	Уровнемер
2	Изолирующая прокладка
3	Фланец

## 14.6 МОНТАЖ УРОВНЕМЕРОВ УЛМ-11, УЛМ-11-НФ, УЛМ-11-НФ-Ф, УЛМ-11А1, УЛМ-11А1-НФ, УЛМ-11А1-НФ-Ф НА РЕЗЕРВУАРАХ, НАХОДЯЩИХСЯ ПОД ИЗБЫТОЧНЫМ ДАВЛЕНИЕМ



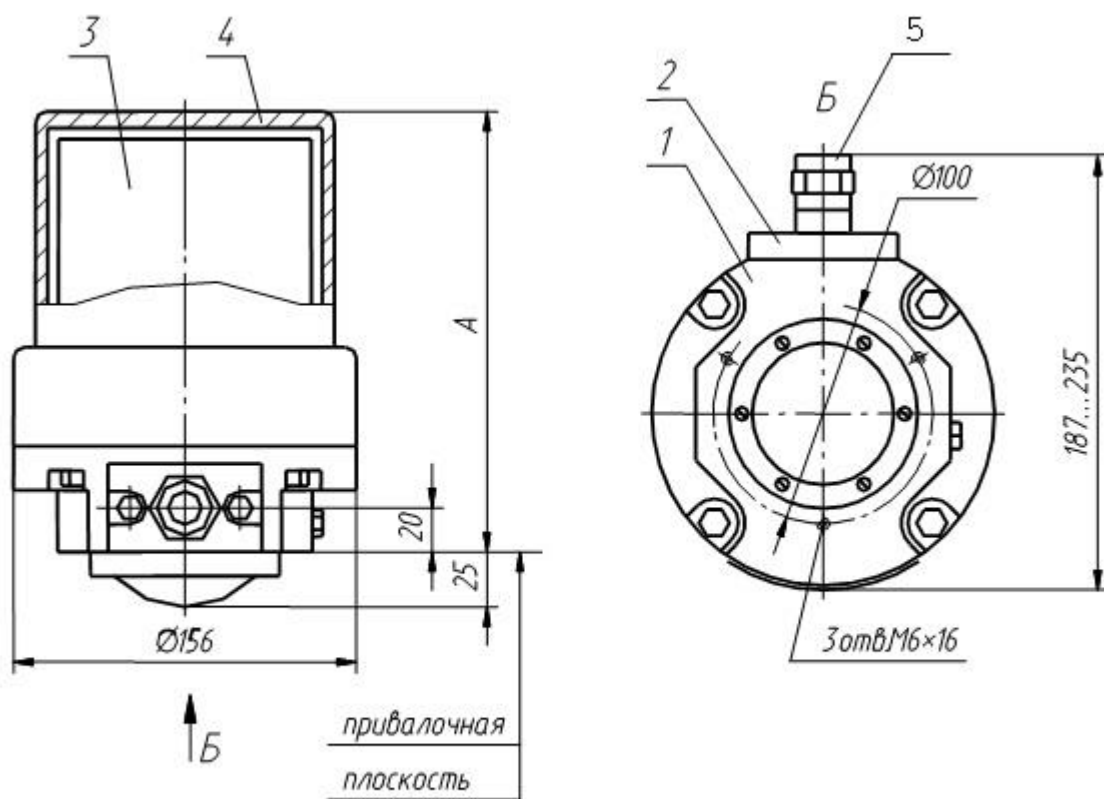
Последовательность монтажа:

На фланец резервуара 4 устанавливается герметизирующая прокладка 8, далее на нее надевается фиксирующий фланец 3 и с помощью гаек 6, наворачиваемых на болты 5, производится зажатие прокладки. При зажатии прокладки необходимо следить за равномерностью притягивания фиксирующего фланца. Для этого затягивание гаек проводят постепенно по окружности фланца. После зажатия прокладки до упора гайки 6 фиксируются каким-либо способом предотвращающим их от самоотвинчивания. Уровнемер 1 крепится на переходный фланец 2 тремя болтами, устанавливается на фланец 3 и фиксируется гайками 7.





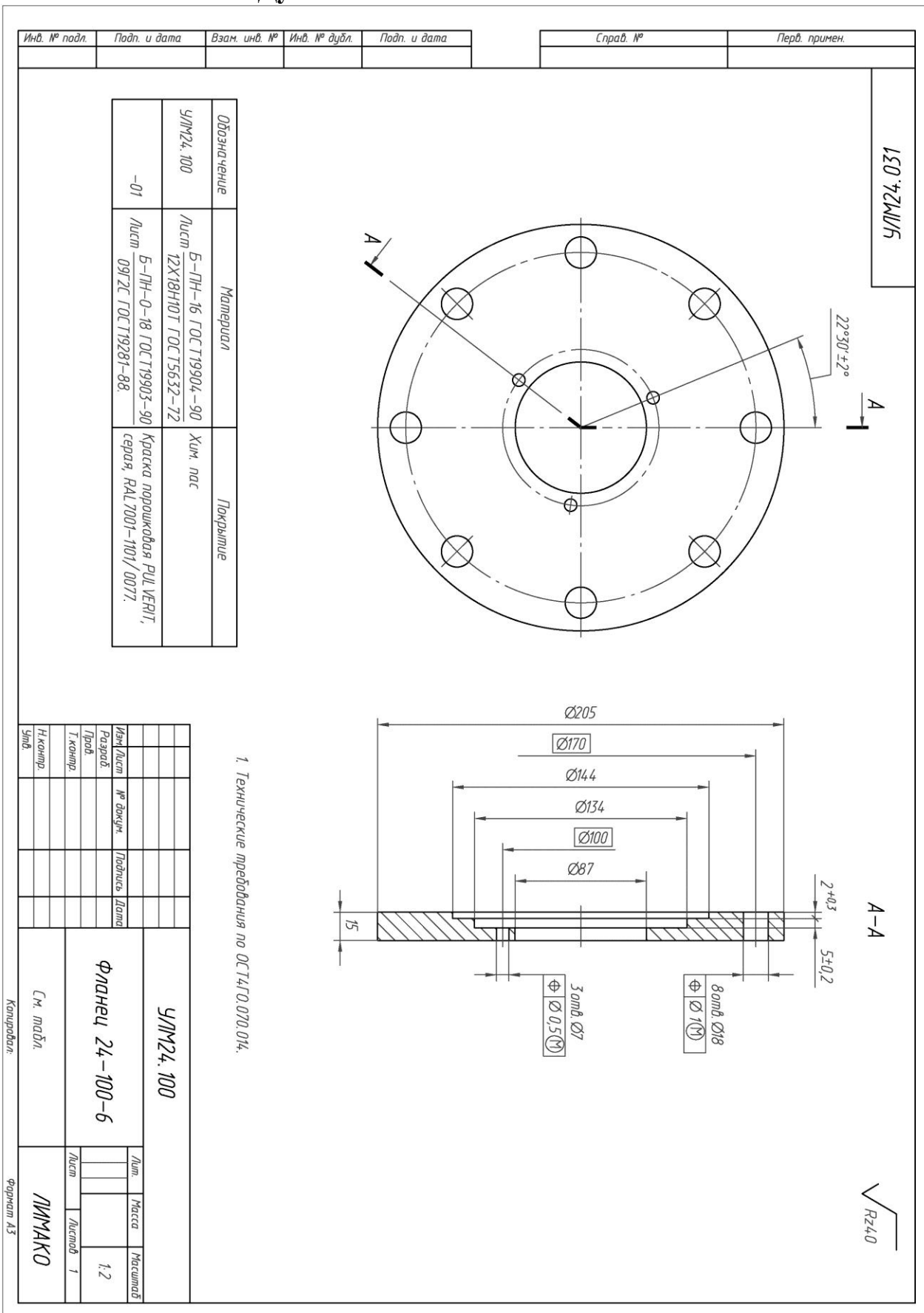
## 14.7 ПРИСОЕДИНИТЕЛЬНЫЕ РАЗМЕРЫ ДЛЯ СТЫКОВКИ УРОВНЕМЕРА С ПЕРЕХОДНЫМ ФЛАНЦЕМ



1. Антенна;
2. Корпус кабельного ввода;
3. Электронный блок;
4. Верхняя крышка;
5. Кабельный ввод.



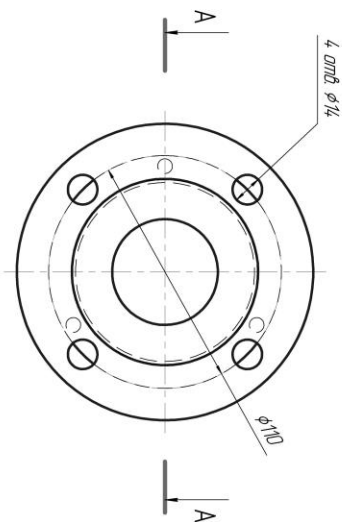
# 14.8 ПЕРЕХОДНОЙ ФЛАНЕЦ УРОВНЕМЕРОВ УЛМ-11-НФ, УЛМ-11А1-НФ НА ПАТРУБОК Ду100-Р6



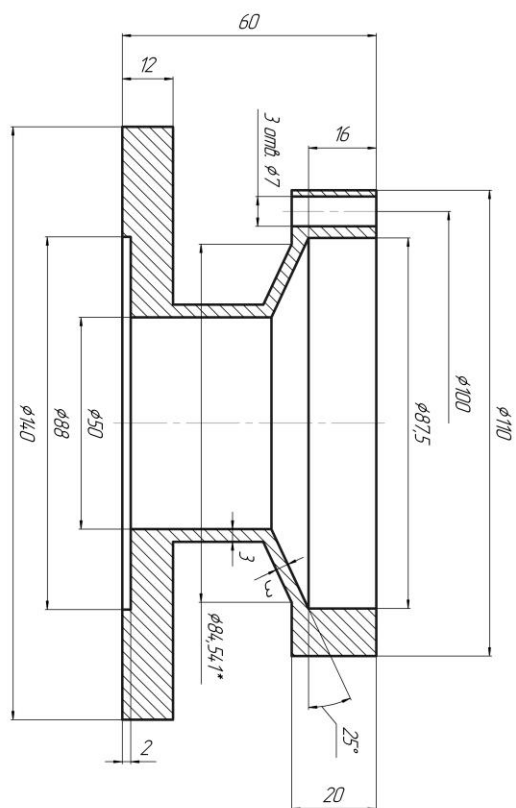


# 14.9 ПЕРЕХОДНОЙ ФЛАНЕЦ УРОВНЕМЕРОВ УЛМ-11-НФ-Ф, УЛМ-11А1-НФ-Ф НА ПАТРУБОК Ду50-Р6

Инв. № подл.	Подп. и дата	Взам. инв. №	Инв. № дубл.	Подп. и дата	Справ. №	Перв. примен.
--------------	--------------	--------------	--------------	--------------	----------	---------------



ПВ.3.50.001



A-A(1:1)

Ra 6.3

1. \* Размеры для справок
2. Выступы, неровности на поверхности поверхности не допускаются.
3. Покрытие: краска порошковая полиэфирэфирэфирная, шпатель, глянцевая, круглой ступицы. RAL 7001
4. Остальные ТТ по ОСТ 41007001.

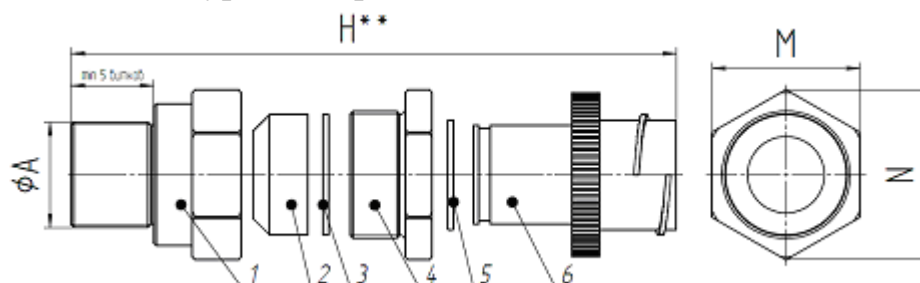
Имя Лист	№ докум.	Подп.	Листа	<p>ПВ.3.50.001</p> <p><b>Переход</b></p>	Лист	Масса	Материал
Разработ					1739	12	
Проект					Листа	Листов	1
Технический							
Исполнитель							

Копировать

Формат А3

## 14.10 ИСПОЛЬЗОВАНИЕ КАБЕЛЬНОГО ВВОДА ДЛЯ ПОДКЛЮЧЕНИЯ УРОВНЕМЕРА КАБЕЛЕМ КРУГЛОГО СЕЧЕНИЯ С ЗАЩИТОЙ МЕТАЛЛУРУКАВОМ

Для подключения уровнемера кабелем круглого сечения с защитой металлорукавом, необходимо использовать соответствующий кабельный ввод, поставляемый в комплекте с уровнемером.



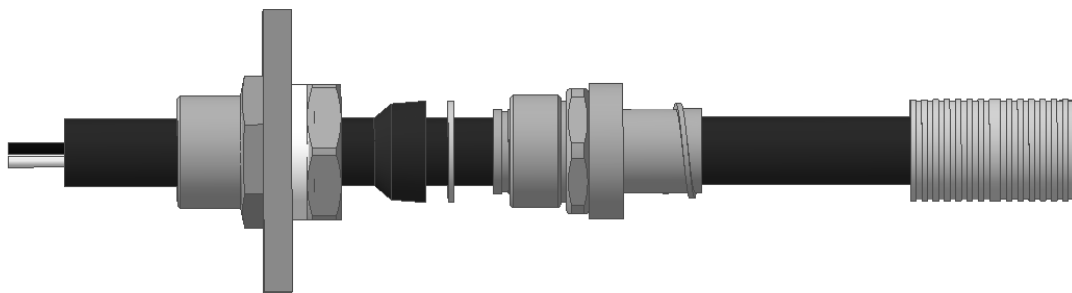
Поз.	Обозначение	Наименование	Кол-во
1	НК1	Вводной элемент	1
2	С	Уплотнительный элемент	1
3	РЗ	Антифрикционная шайба	1
4	РК2	Нажимная гайка	1
5	РК4	Стопорное кольцо	1
6	СК	Устройство крепления металлорукава	1

Рис.12.8 Состав кабельного ввода для подключения кабеля круглого сечения с защитой металлорукавом трубой.

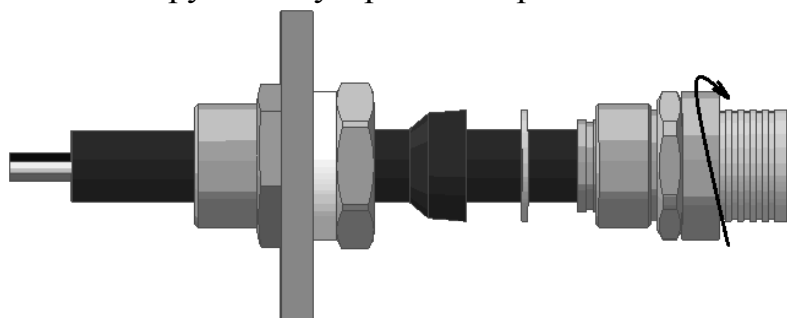
Тип резьбы	Диаметр оболочки кабеля тип-тах, мм	Момент затяжки, Н*м
M20	6,5 – 13,9	53

### Моменты затяжек

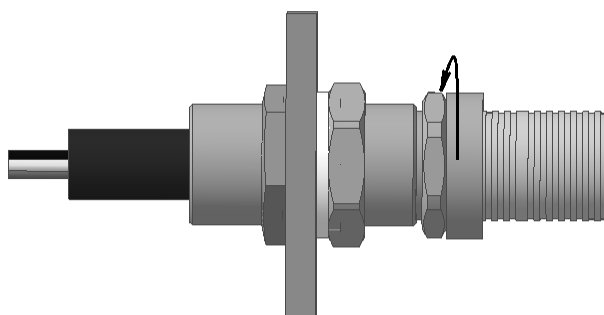
1. Открутить основной кабельный ввод, если он прикручен к уровнемеру, оставив в корпусе уровнемера только вводной элемент (1, НК1). Либо вкрутите в корпус уровнемера вводной элемент кабельного ввода, если кабельный ввод поставляется отдельно.
2. Разобрать кабельный ввод.
3. Надеть на кабель в данной последовательности – нажимную гайку(4) с устройством крепления металлорукава (6), антифрикционную шайбу(3), уплотнительный элемент (1);
4. Протянуть монтируемый кабель в корпус на необходимую для монтажа длину.



5. Закрепить металлорукав на устройстве крепления металлорукава (6).



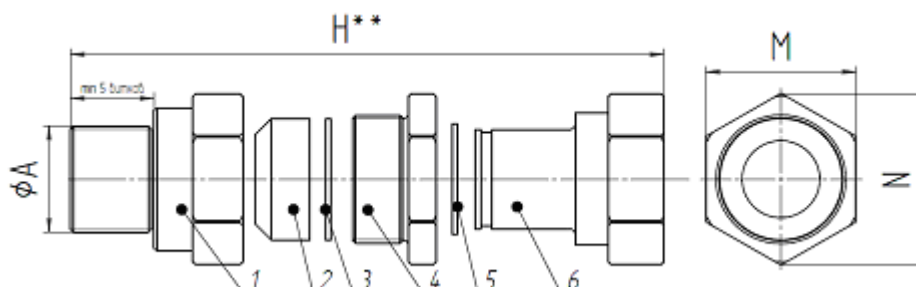
6. Завинтить нажимную гайку (4) в вводный элемент с моментом, указанным в таблице момента затяжек.



7. После окончательного монтажа кабельного ввода проверить соответствие момента затяжки нажимной гайки (4) значению, указанному в таблице момента затяжек.

## 14.11 ПОДКЛЮЧЕНИЕ УРОВНЕМЕРА КАБЕЛЕМ КРУГЛОГО СЕЧЕНИЯ С ЗАЩИТОЙ МЕТАЛЛИЧЕСКОЙ ТРУБОЙ

Для подключения уровнемера кабелем круглого сечения с защитой металлической трубой, необходимо использовать соответствующий кабельный ввод, поставляемый в комплекте с уровнемером.



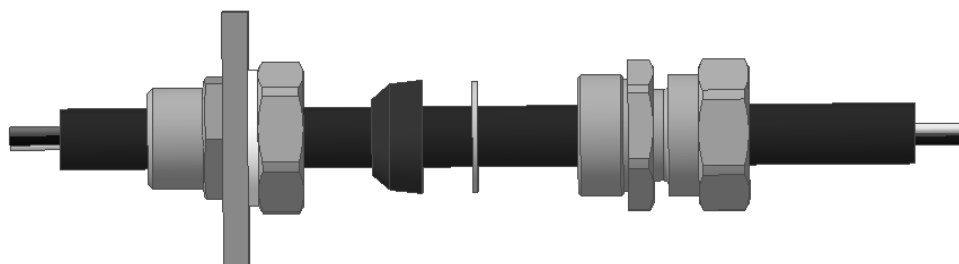
Поз.	Обозначение	Наименование	Кол-во
1	НК1	Вводной элемент	1
2	С	Уплотнительный элемент	1
3	РЗ	Антифрикционная шайба	1
4	РК2	Нажимная гайка	1
5	РК4	Стопорное кольцо	1
6	РК3	Трубная муфта	1

Состав кабельного ввода для подключения кабеля круглого сечения с защитой металлической трубой.

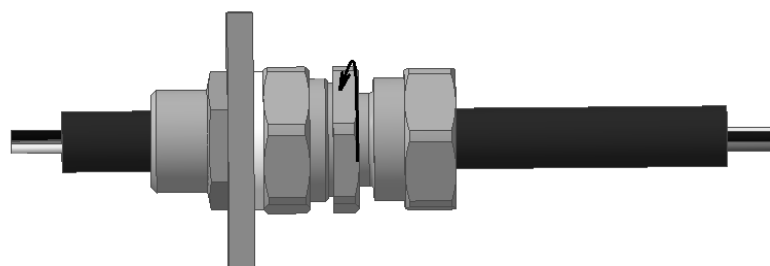
Тип резьбы	Диаметр оболочки кабеля min-max, мм	Момент затяжки, Н*м
M20	6,5-13,9	28

### Моменты затяжек

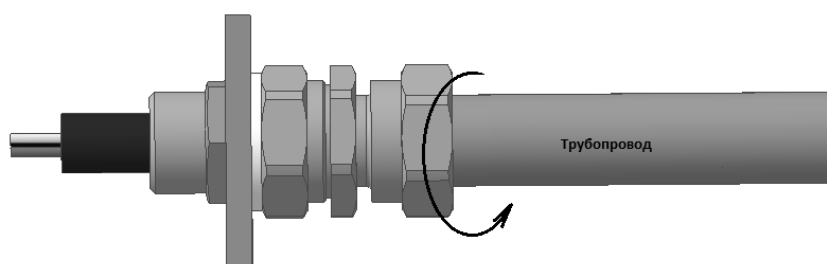
1. Открутить основной кабельный ввод, если он прикручен к уровнемеру, оставив в корпусе уровнемера только вводной элемент (1, НК1). Либо вкрутите в корпус уровнемера вводной элемент, если кабельный ввод поставляется отдельно.
2. Разобрать кабельный ввод.
3. Надеть на кабель в данной последовательности – нажимную гайку(4) с трубной муфтой(6), антифрикционную шайбу(3), уплотнительный элемент (2);
4. Протянуть монтируемый кабель в корпус на необходимую для монтажа длину.



5. Завинтить нажимную гайку (4) в вводной элемент с моментом, указанным в таблице момента затяжек.



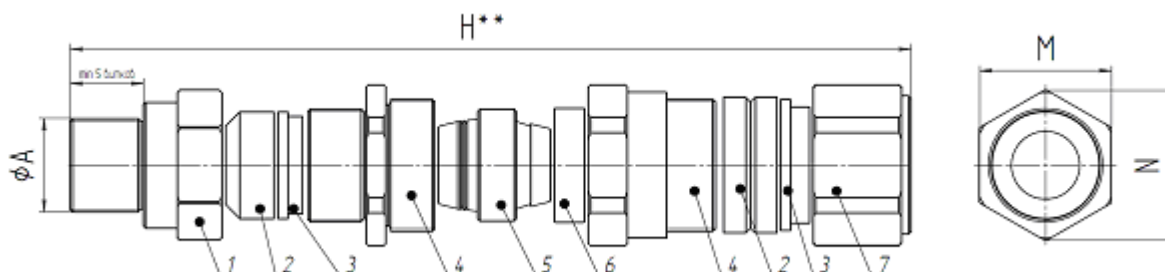
6. Подвести трубопровод к трубной муфте(6) и плотно затянуть.



7. После окончательного монтажа кабельного ввода проверить соответствие момента затяжки нажимной гайки (4) значению, указанному в таблице момента затяжек.

## 14.12 ИСПОЛЬЗОВАНИЕ КАБЕЛЬНОГО ВВОДА ДЛЯ ПОДКЛЮЧЕНИЯ УРОВНЕМЕРА БРОНИРОВАННЫМ КАБЕЛЕМ

Для подключения уровнемера бронированным кабелем необходимо использовать соответствующий кабельный ввод, поставляемый в комплекте с уровнемером.



Поз.	Обозначение	Наименование	Кол-во
1	НК1	Вводной элемент	1
2	С, К	Уплотнительный элемент	2
3	Р1, Р2	Пластиковая вставка	2
4	АК2, АК5	Нажимная гайка	2
5	АК3	Устройство закрепления брони	1
6	АК4	Кольцо фиксации брони	1
7	АК6	Уплотнительная гайка	1

Состав кабельного ввода для подключения бронированного кабеля.

Тип резьбы	Диаметр внутренней оболочки кабеля min-max, мм	Момент затяжки, Н*м	Диаметр наружной оболочки кабеля min-max, мм	Момент затяжки, Н*м
M20	6,1-11,7	53	9,5-15,9	78

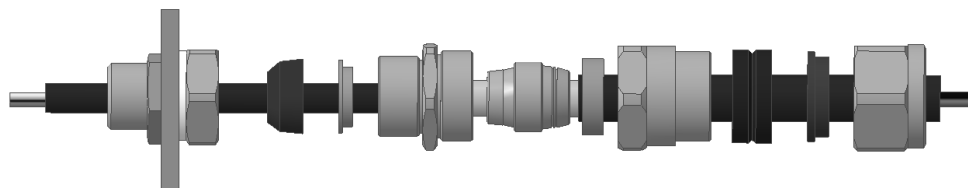
### Моменты затяжек

Подготовьте кабель к вводу в уровнемер, предварительно сняв внешнюю изоляцию и освободив от брони. Броня должна выступать за внешнюю оболочку максимум на 18мм. Для удобства монтажа края ленточной брони необходимо надрезать.

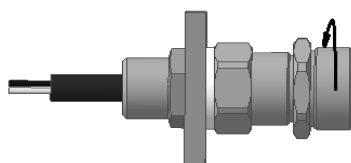
1. Открутить основной кабельный ввод, если он прикручен к уровнемеру, оставив в корпусе уровнемера только вводной элемент (1, НК1). Либо вкрутите в корпус уровнемера вводной элемент кабельного ввода, если кабельный ввод поставляется отдельно.
2. Разобрать кабельный.
3. Надеть на кабель в данной последовательности - уплотнительную гайку (7), пластиковую вставку (3,Р2), уплотнительный элемент (2, К), нажимную гайку (4, АК5), кольцо фиксации брони (6,АК4), устройство закрепления брони (5, АК3), нажимную гайку (4, АК2), пластиковую вставку (3,Р1), уплотнительный элемент (2, С) и вводной элемент (1, НК1).



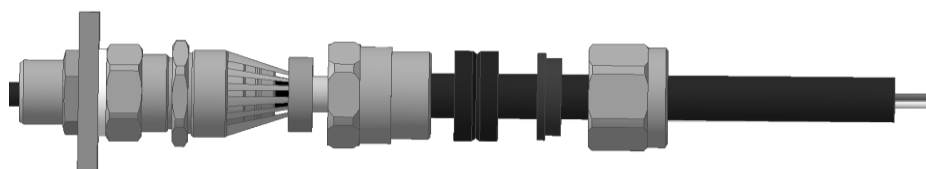
4. Протянуть монтируемый кабель в корпус на необходимую для монтажа длину



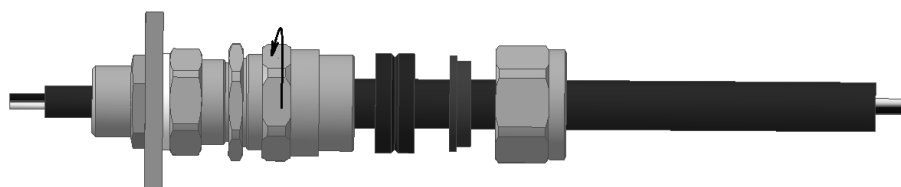
5. Завинтить нажимную гайку (4) в вводной элемент с моментом, указанным в таблице



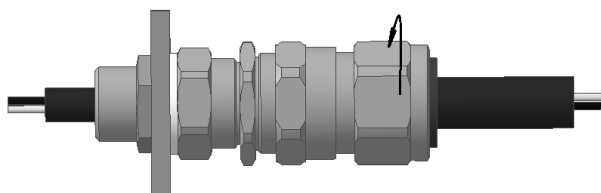
6. Установите устройство закрепления брони (5) в нажимную гайку (4), притянуть кабель, до упора брони в устройство закрепления. Распределите броню равномерно.



7. Постоянно надавливая на кабель, затяните нажимную гайку (4, АК2) до упора (с минимальным моментом 20Н\*м). Проверить закрепление брони.



8. Затяните уплотнительную гайку (7) с моментом, указанным в таблице 3, до полного зажатия внешней оболочки.



9. После окончательного монтажа кабельного ввода проверить соответствие моментов гаек АК2, АК5 и АК6 значениям, указанным в таблице момента затяжек.