

# Отводы сифонные

Арматура для датчиков давления



- Предназначены для охлаждения измеряемой среды, поступающей в рабочие полости приборов измерения давления, а также для присоединения к трубопроводам с рабочей средой.

## Назначение

Предназначены для охлаждения измеряемой среды, поступающей в рабочие полости приборов измерения давления, а также для присоединения к трубопроводам с рабочей средой.

## Конструктивные исполнения

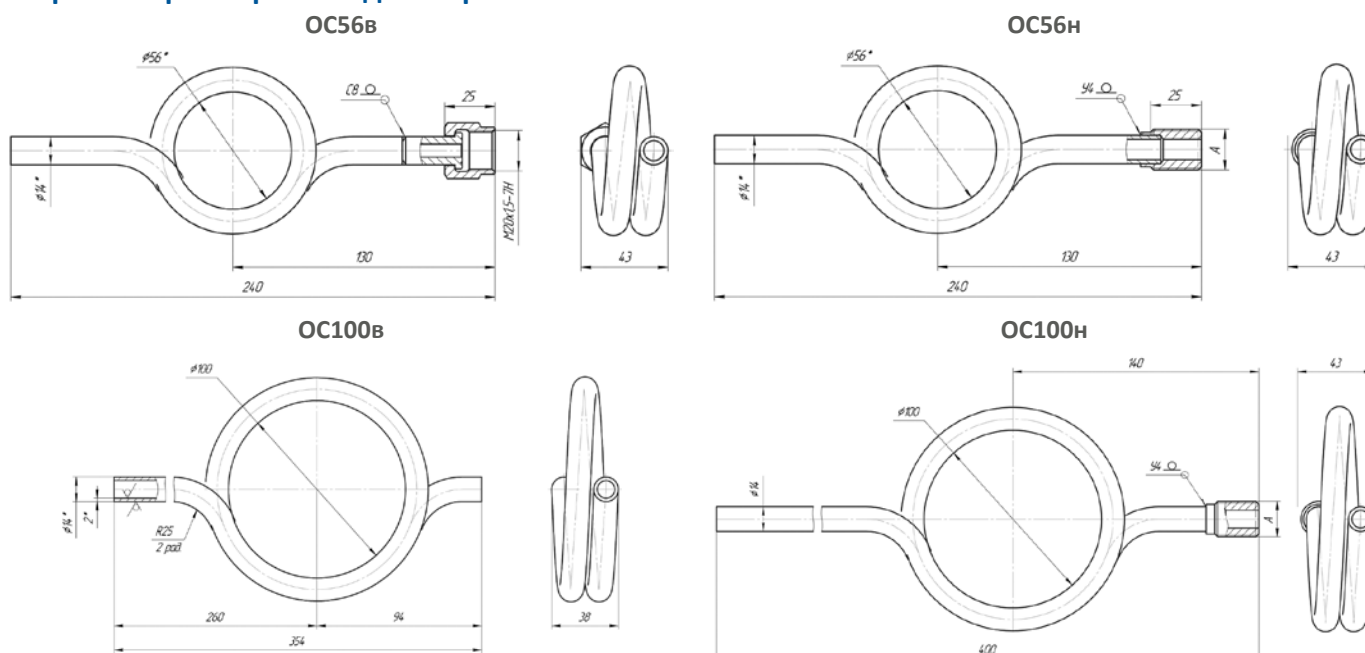
Резьба для присоединения приборов измерения давления: внутренняя или наружная M20×1,5 или G1/2 (по специальному заказу отводы могут изготавливаться с резьбовым креплением отводов к магистрали).

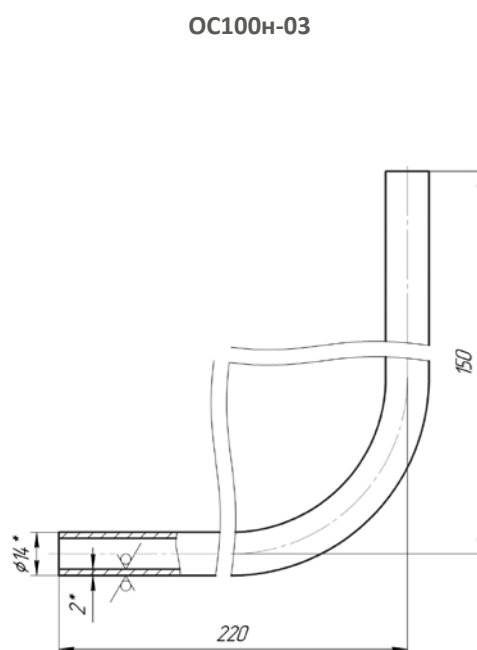
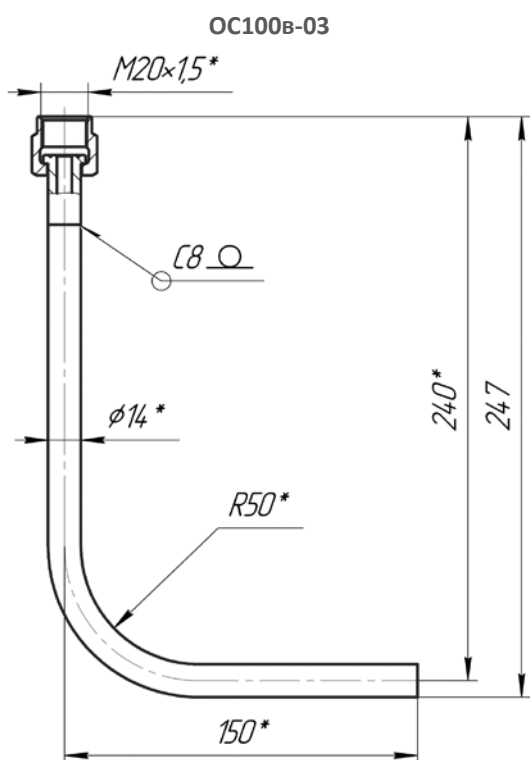
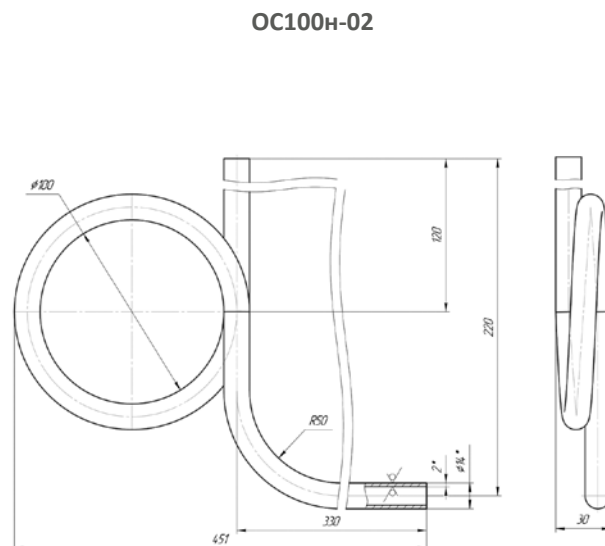
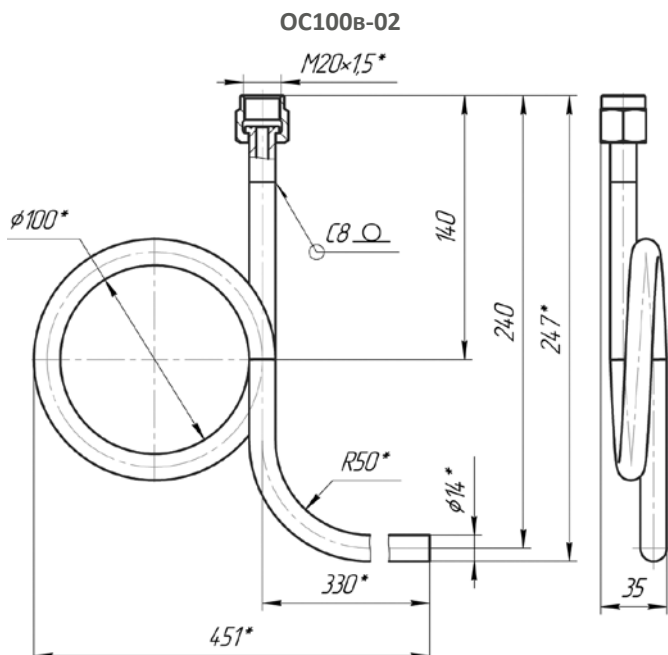
Максимальное давление: 40 МПа.

Материал:

- сталь углеродистая (базовое исполнение);
- нержавеющая 12X18H10T.

## Габаритные размеры отводов сифонных





Пример заказа

Отвод OC100	в	—
1	2	3

1. Тип отвода
2. Вид резьбы:
  - В — внутренняя (M20×1,5). Базовое исполнение
  - Н — наружная
3. Материал:
  - сталь углеродистая. Базовое исполнение
  - нержавеющая 12X18H10T