

Отводы сифонные ОС

Назначение

Предназначены для охлаждения измеряемой среды, поступающей в рабочие полости приборов измерения давления, а также для присоединения к трубопроводам с рабочей средой.

Конструктивные исполнения

Резьба для присоединения приборов измерения давления: внутренняя или наружная M20×1,5 или G1/2 (по специальному заказу отводы могут изготавливаться с резьбовым креплением отводов к магистрали).

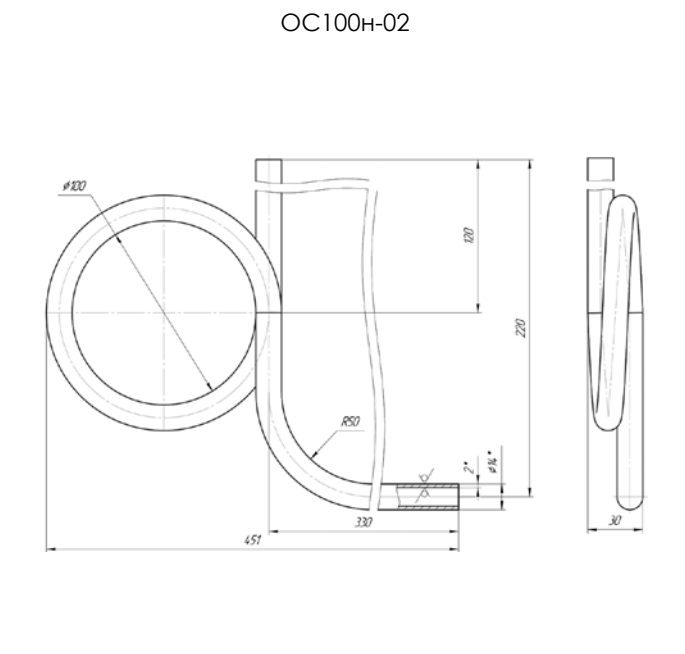
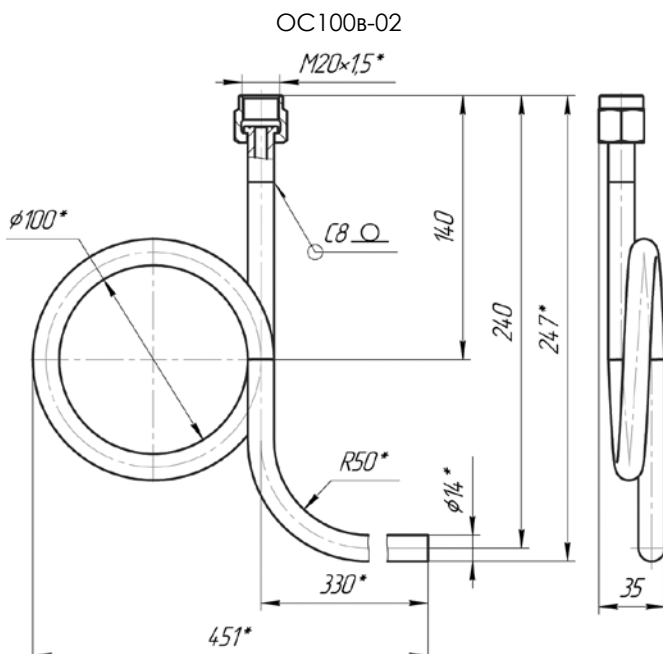
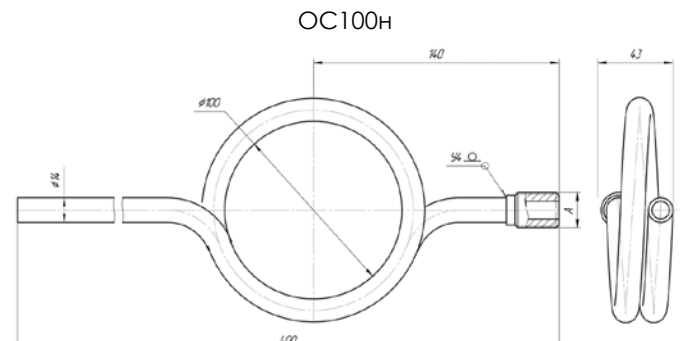
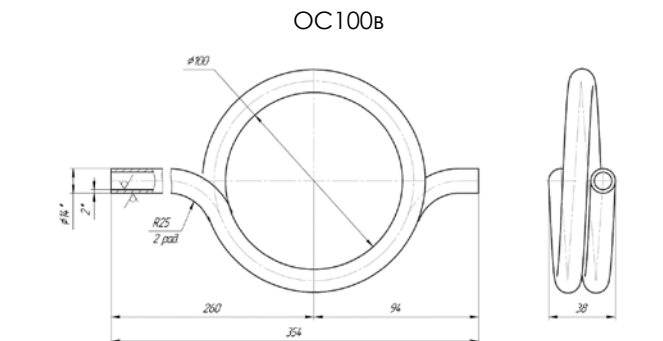
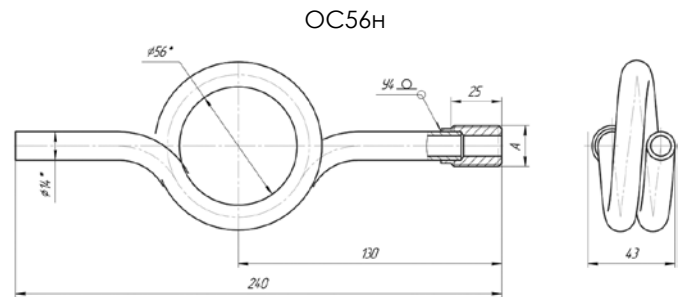
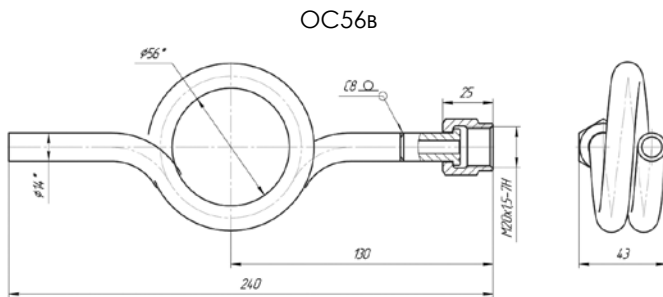
Максимальное давление: 40 МПа.

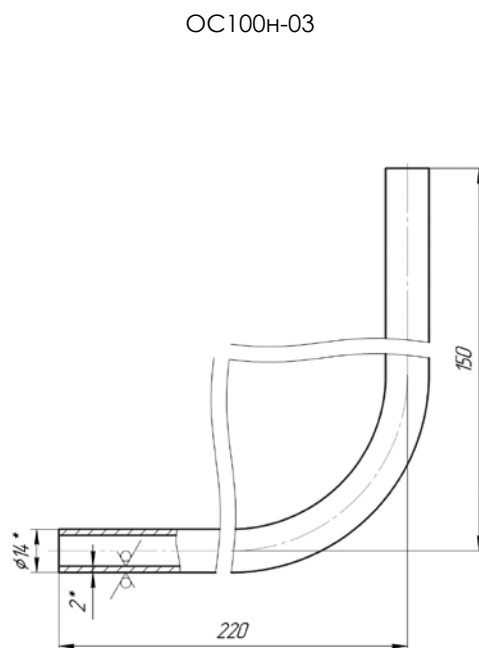
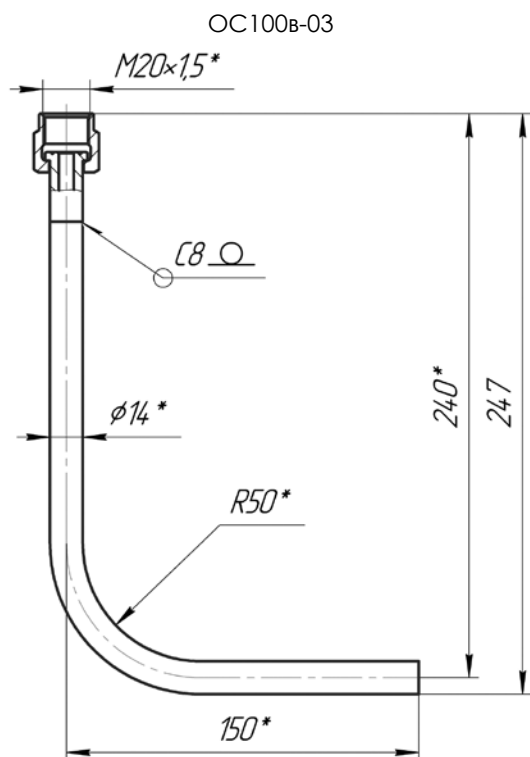
Материал:

- сталь углеродистая (базовое исполнение);
- нержавеющая 12Х18Н10Т.



Габаритные размеры отводов сифонных





Пример заказа

Отвод OC100	B	—
1	2	3

1. Тип отвода
2. Вид резьбы:
 - B — внутренняя (M20×1,5). **Базовое исполнение**
 - H — наружная
3. Материал:
 - сталь углеродистая. **Базовое исполнение**
 - нержавеющая 12X18H10T