

Охладители ОС100

Назначение

Предназначены для охлаждения измеряемой среды, поступающей в рабочие полости приборов для измерения давления.

Конструктивные исполнения

Присоединительные размеры*:

- на входе среды: наружная резьба М20×1,5;
- на выходе среды: внутренняя резьба М20×1,5.

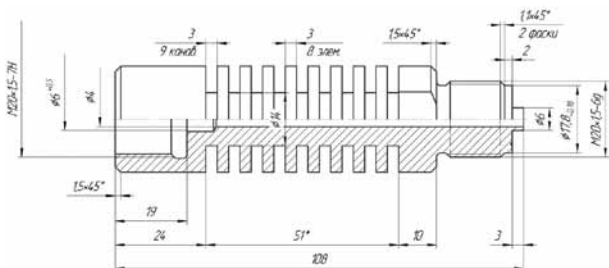
* — по специальному заказу возможно изготовление охладителей с другими присоединительными размерами.

Материал корпуса — нержавеющая сталь 12Х18Н10Т.



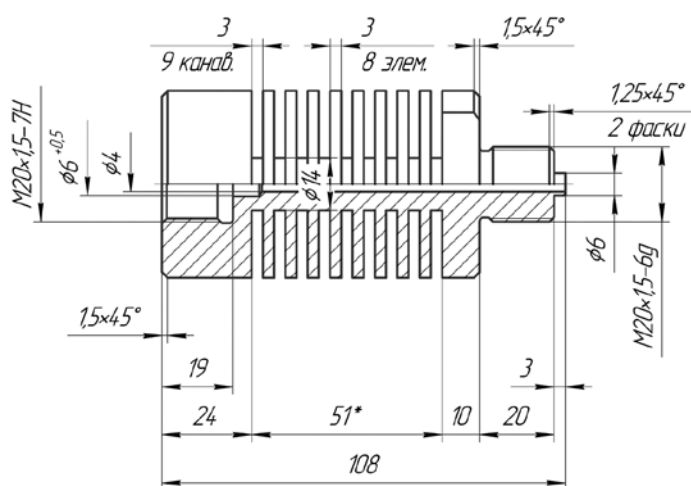
Конструктивные исполнения

ОС100-ОХ28



($T_{вх} = 280\text{ }^{\circ}\text{C}$, $T_{вых} = 50\text{ }^{\circ}\text{C}$)

ОС100-ОХ50



($T_{вх} = 350\text{ }^{\circ}\text{C}$, $T_{вых} = 50\text{ }^{\circ}\text{C}$)

Пример заказа

Охладитель ОС100-ОХ28