

Охладители

Арматура для датчиков давления



- Охладители — незаменимы при использовании датчиков давления в процессах с температурой измеряемой среды, превышающей допустимую рабочую.

Назначение

Предназначены для охлаждения измеряемой среды, поступающей в рабочие полости приборов для измерения давления.

Конструктивные исполнения

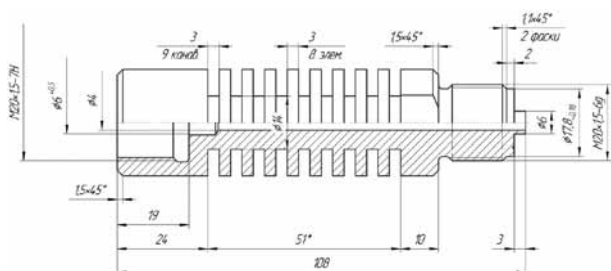
Присоединительные размеры*:

- на входе среды: наружная резьба M20×1,5;
- на выходе среды: внутренняя резьба M20×1,5.

* — по специальному заказу возможно изготовление охладителей с другими присоединительными размерами.

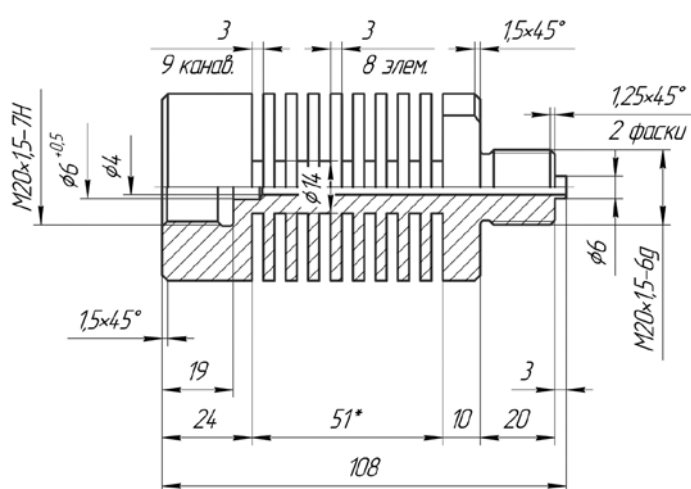
Материал корпуса — нержавеющая сталь 12X18H10T.

OC100-OX28



($T_{\text{вх}} = 280 \text{ } ^\circ\text{C}$, $T_{\text{вых}} = 50 \text{ } ^\circ\text{C}$)

OC100-OX50



($T_{\text{вх}} = 350 \text{ } ^\circ\text{C}$, $T_{\text{вых}} = 50 \text{ } ^\circ\text{C}$)

Пример заказа

Охладитель OC100-OX28