

Бобышки БП и БС

Вспомогательная арматура для преобразователей температуры



- Бобышки предназначены для установки термопреобразователей в трубопроводах тепловых электростанций (ТЭС) или в других производственных системах. Могут поставляться как самостоятельное изделие

Назначение

Для удобства монтажа датчика температуры и защитной гильзы на месте эксплуатации.

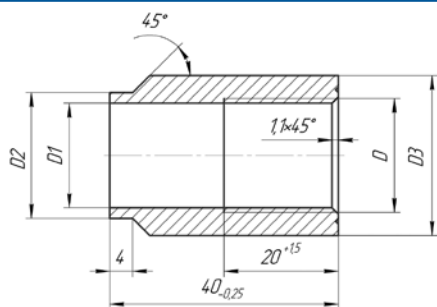
Конструктивные особенности

Материал:

- Сталь 20 (базовое исполнение);
- Нержавеющая 12Х18Н10Т.

Конструктивное исполнение

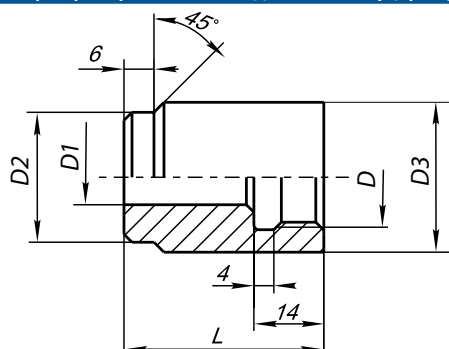
Бобышка прямая БП/1



D, мм	D1, мм	D2, мм	D3, мм
M20×1,5	18,3	28	32
M18×1,5	16,3	28	32
M16×1,5	14,3	28	32
M14×1,5	12,3	19	23
M12×1,5	10,3	17	21
M27×1,5	25,3	32	36

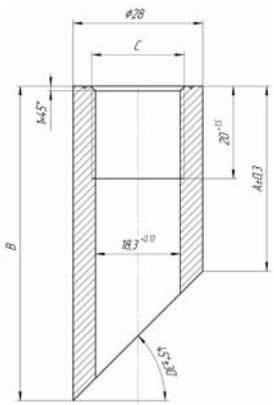
Бобышка прямая БП/2

(под монтаж термопреобразователей с подвижным штуцером)



D	D1	D2	D3	L
M20×1,5	11	26	30	40
				60

Вспомогательная арматура для преобразователей температуры

Бобышка скошенная БС/5	А, мм	В, мм	С, мм	Материал
	Длина бобышки (пункт 3 ФЗ)	А + 28	M20×1,5-6g	Круг В1-28 ГОСТ 2590-2006 20-1ГП-М2-Т ГОСТ 1050-88
			G 1/2''-В	
			M20×1,5-6g	Круг 28 ГОСТ 2590-2006 12Х18Н10Т ГОСТ 5949-75
			G 1/2''-В	

Пример заказа на бобышки

БП	/1	M20×1,5	40	—
1	2	3	4	5
БС	/5	M20×1,5	60	12Х18Н10Т
1	2	3	4	5

1. Тип бобышки
2. Номер конструктивного исполнения
3. Внутренняя резьба (таблицы конструктивных исполнений)
4. Длина бобышки
5. Материал: сталь 20 (базовое исполнение) или 12Х18Н10Т

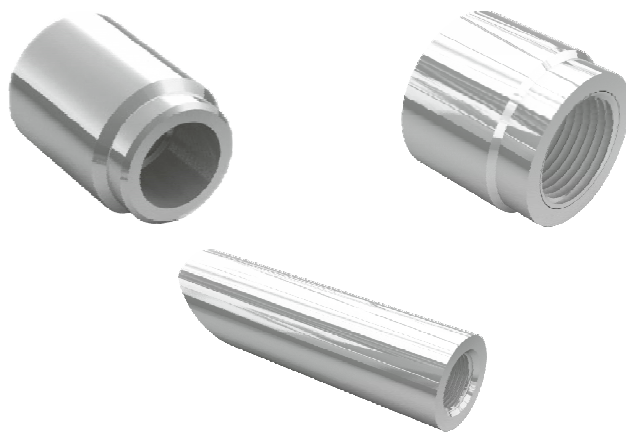
Бобышки серий 2010-01, 2010-02, 2010-03, 2010-05, 2010-06

Назначение

Для удобства монтажа датчика температуры и защитной гильзы на месте эксплуатации. Бобышки изготавливаются по ТУ 36-1097-85.

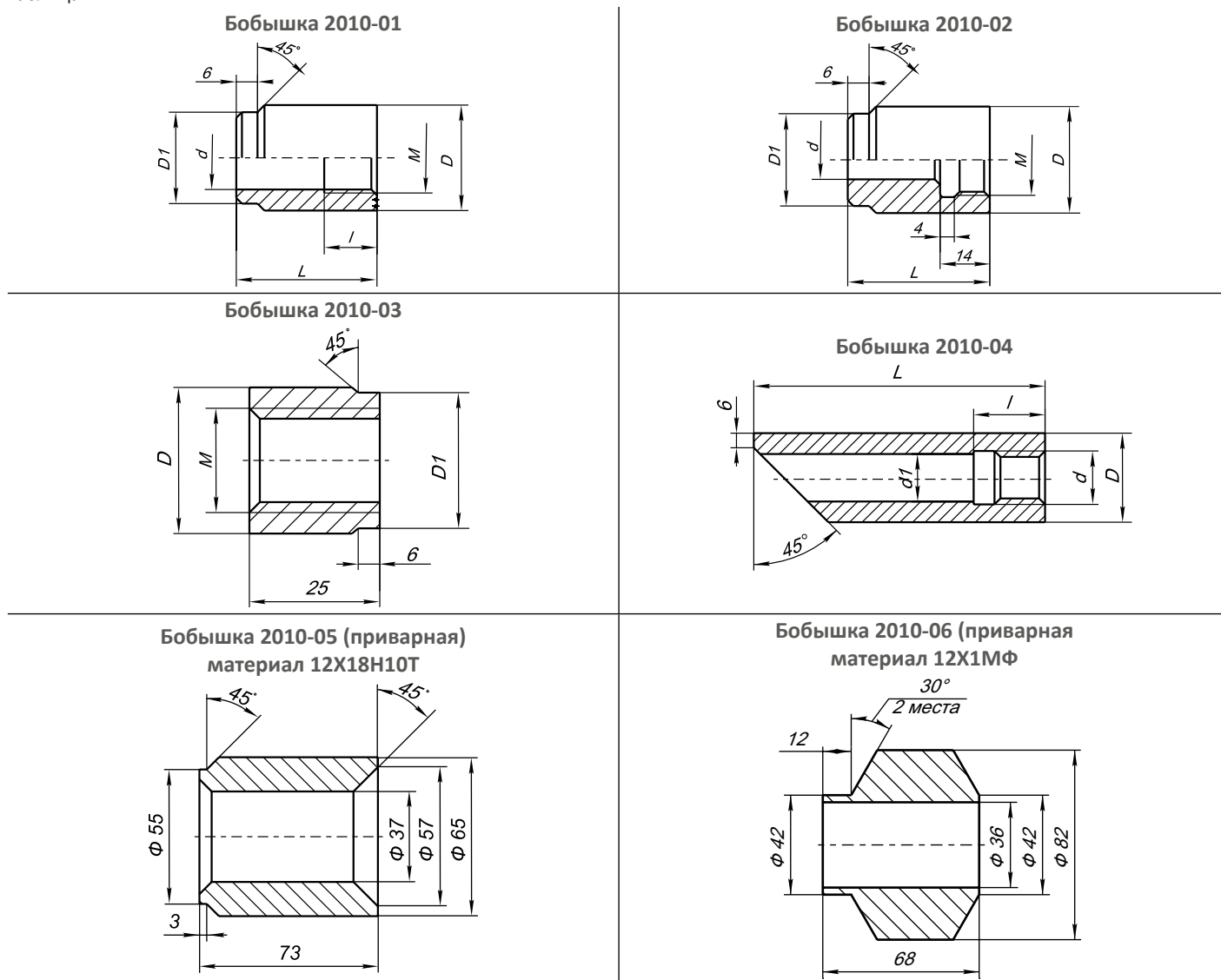
Конструктивные особенности

Бобышки используется только для датчика температуры. Бобышки приварные используются для датчиков температуры и сварных защитных гильз серии 2003.



Габаритные размеры

Таблица 1



ТЕРМОМЕТРИЯ

Таблица 2

Обозначение	Размеры, мм					
	M	D	D1	d	l	L
2010-01	20x1,5	30	26	18	24	40
						60
	27x2	40	30	25	32	50
						70
	33x2	50	36	31	32	70
						90

Вспомогательная арматура для преобразователей температуры

Обозначение	Размеры, мм					
	M	D	D1	d	l	L
2010-02	20x1,5	30	36	11	14	40
						60

Таблица 3

Обозначение	Размеры, мм		
	Резьба, M	D	D1
2010-03	20x1,5	28	26
	27x2	35	33
	33x2	41	39
	G 3/4	35	33

Таблица 4

Обозначение	Размеры, мм				
	Резьба, d	D	d1	L	l
2010-04	M20x1,5	32	18,5	115	24
				140	
	M27x2	42	25	115	
				140	
	M33x2	48	31	115	
				140	

Таблица 5

Обозначение	Материал	Код исполнения по материалам
2010-01; -02; -03; -04	Ст.20	Ст.20
	12X18H10T	H10
	09Г2С	Г2

Пример заказа

Серий 2010-01; -02; -03; -04

Бобышка 2010-01	M20x1,5	40	H10
1	2	3	4

1. Обозначение бобышки (таблица 1)
2. Монтажная резьба (таблица 2...4)
3. Высота L, мм (таблица 2...4)
4. Исполнение бобышки по материалу (таблица 5)

Серий 2010-05; -06

Бобышка 2010-05

1

1. Обозначение бобышки (таблица 1)