

Вспомогательная арматура для преобразователей температуры

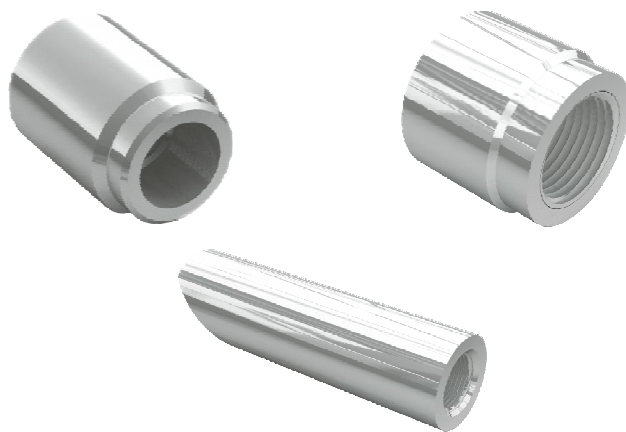
Бобышки серий 2010-01, 2010-02, 2010-03, 2010-05, 2010-06

Назначение

Для удобства монтажа датчика температуры и защитной гильзы на месте эксплуатации. Бобышки изготавливаются по ТУ 36-1097-85.

Конструктивные особенности

Бобышки используются только для датчика температуры. Бобышки приварные используются для датчиков температуры и сварных защитных гильз серии 2003.



Габаритные размеры

Таблица 1

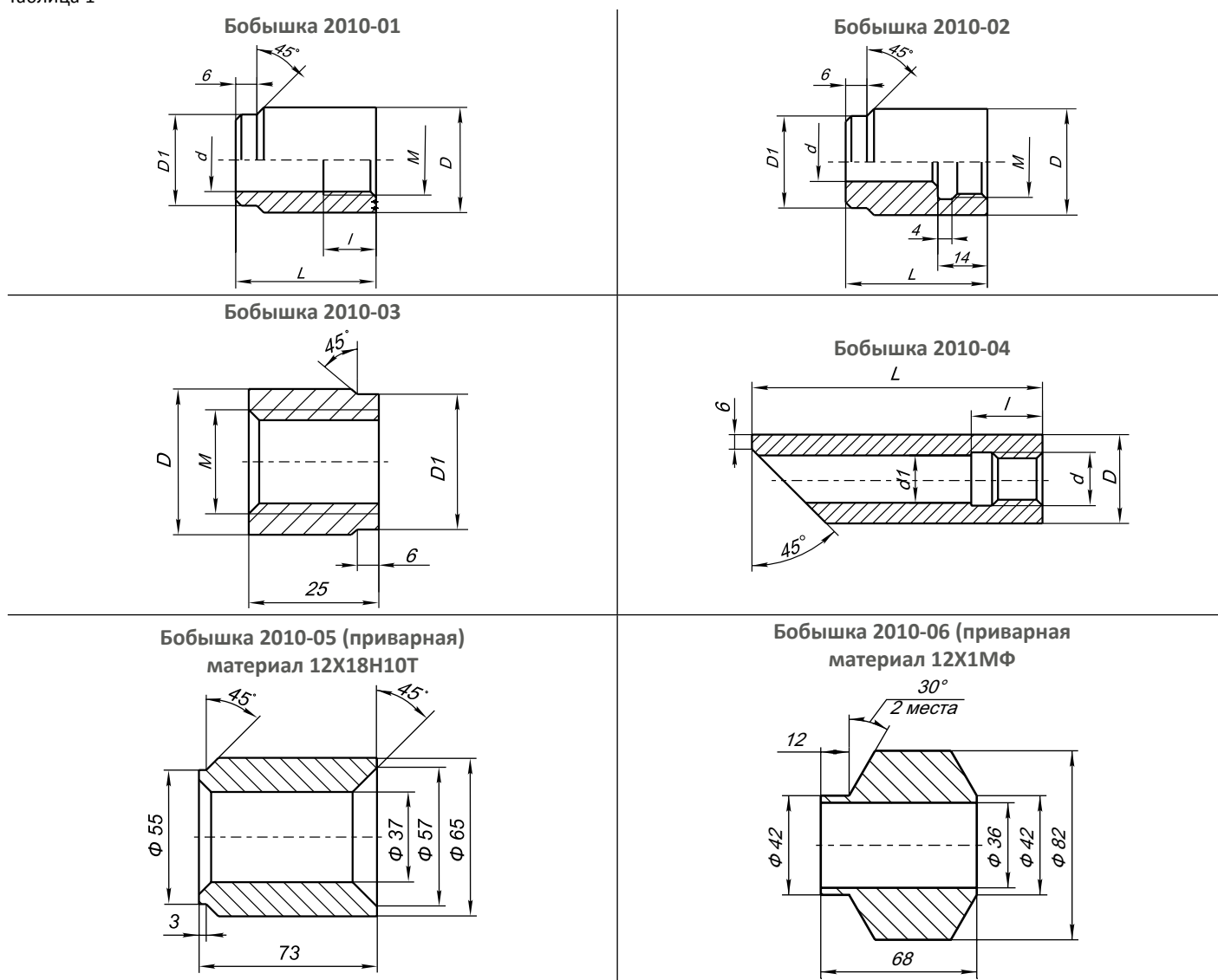


Таблица 2

Обозначение	Размеры, мм					
	M	D	D1	d	l	L
2010-01	20x1,5	30	26	18	24	40
						60
	27x2	40	30	25	32	50
						70
	33x2	50	36	31	32	70
						90

Вспомогательная арматура для преобразователей температуры

Обозначение	Размеры, мм					
	M	D	D1	d	l	L
2010-02	20x1,5	30	36	11	14	40
						60

Таблица 3

Обозначение	Размеры, мм		
	Резьба, M	D	D1
2010-03	20x1,5	28	26
	27x2	35	33
	33x2	41	39
	G 3/4	35	33

Таблица 4

Обозначение	Размеры, мм				
	Резьба, d	D	d1	L	l
2010-04	M20x1,5	32	18,5	115	24
				140	
	M27x2	42	25	115	
				140	
	M33x2	48	31	115	
				140	

Таблица 5

Обозначение	Материал	Код исполнения по материалам
2010-01; -02; -03; -04	Ст.20	Ст.20
	12X18H10T	H10
	09Г2С	Г2

Пример заказа

Серий 2010-01; -02; -03; -04

Бобышка 2010-01	M20x1,5	40	H10
1	2	3	4

1. Обозначение бобышки (таблица 1)
2. Монтажная резьба (таблица 2...4)
3. Высота L, мм (таблица 2...4)
4. Исполнение бобышки по материалу (таблица 5)

Серий 2010-05; -06

Бобышка 2010-05

1

1. Обозначение бобышки (таблица 1)