

Штуцер передвижной

Вспомогательная арматура для преобразователей температуры



- Штуцер передвижной предназначен для установки на месте эксплуатации термопреобразователей термоэлектрических (ТП, термопар) и термометров сопротивления (ТС)

Назначение

Штуцер передвижной предназначен для установки на месте эксплуатации термопреобразователей температуры термоэлектрических (термопар) и термопреобразователей сопротивления (термометров).

Конструктивные особенности

Максимальное давление: 0,25 МПа.

Материал:

- Сталь 20 (базовое исполнение);
- Нержавеющая 12Х18Н10Т.

Конструктивное исполнение

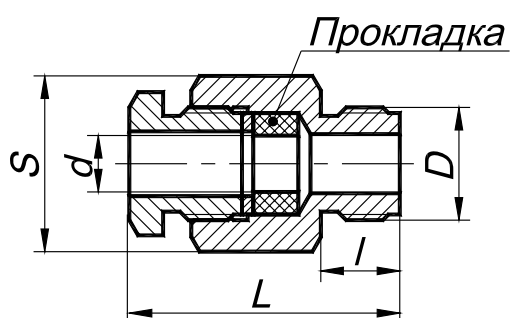


Рис. 1

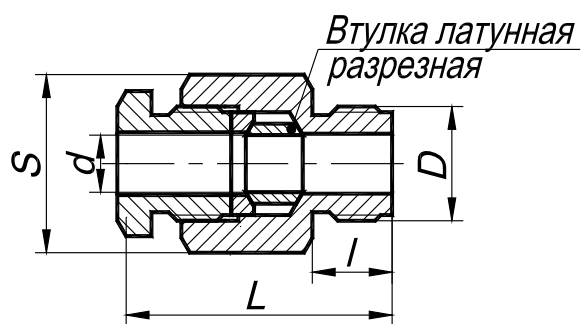


Рис. 2

Таблица 1

Обозначение штуцера	Рисунок	Размеры, мм					Материал прокладки	Код при заказе	Диапазон температур	
		d	D	l	L	S				
ШП-20	1	8	M20×1,5	14	50	27	резина	Р	до +120 °С	
ШП-20		10								
ШП-20		8					фторопласт	Ф		до +220 °С
ШП-20		10								
ШП-20	2	8	M27×2	16	51	латунь	М	свыше +220 °С		
ШП-27		10								
ШП-27		20							M33×2	22
ШП-33										