

Лицензия на изготовление  
№ ЦО-12-101-1898 от 01 июля 2003 г.  
выдана ЦМТО Госатомнадзора России

 **ЭЛЕМЕР**  
научно-производственное предприятие

НАДЕЖНЫЕ СРЕДСТВА И СИСТЕМЫ  
ТЕХНОЛОГИЧЕСКОГО КОНТРОЛЯ

**ИЗМЕРИТЕЛЬ–РЕГУЛЯТОР ТЕХНОЛОГИЧЕСКИЙ  
(МИЛЛИВОЛЬТМЕТР УНИВЕРСАЛЬНЫЙ)**  
(Модификация ИРТ 1730D/A для АЭС)

Паспорт

НКГЖ.411618.003-05ПС



Для АЭС

Инв. № подл.	Подп. и дата
Взам инв. №	Инв. № дубл
Подп. и дата	Подп. и дата

## СОДЕРЖАНИЕ

1. Назначение.....	3
2. Технические данные и характеристики.....	5
3. Комплектность.....	11
4. Устройство и работа изделия.....	12
5. Указания мер безопасности.....	21
6. Подготовка к работе.....	22
7. Порядок работы.....	23
8. Методика поверки.....	24
9. Правила транспортирования и хранения.....	26
10. Свидетельство об упаковывании.....	27
11. Свидетельство о приемке.....	28
12. Гарантии изготовителя.....	29
13. Сведения о рекламациях.....	29
Приложение А .....	30
Приложение Б .....	31

## 1. НАЗНАЧЕНИЕ

Измеритель-регулятор технологический (милливольтметр универсальный) ИРТ 1730D/A (далее – ИРТ 1730D/A) предназначен для измерения и контроля температуры и других неэлектрических величин, преобразованных в электрические сигналы силы, напряжения постоянного тока и активное сопротивление постоянному току.

ИРТ 1730D/A (повышенной надежности) используется в составе систем управления технологическими процессами атомных станций (АЭС).

ИРТ 1730D/A переконфигурируется по типу входного сигнала, диапазонам измеряемой величины и типу шкалы.

ИРТ 1730D/A имеет цифровую индикацию текущего значения измеряемого параметра, цифровые индикации значений нижней и верхней уставок, а также шкальную индикацию, отображающую графически и цветом измеряемое значение.

Исполнительные реле каналов сигнализации обеспечивают коммутацию:

- переменного тока сетевой частоты:
  - при напряжении 250 В до 5 А на активную нагрузку,
  - при напряжении 250 В до 2 А на индуктивную нагрузку ( $\cos \varphi \geq 0,4$ );
- постоянного тока:
  - при напряжении 250 В до 0,1 А на активную и индуктивную нагрузки,
  - при напряжении 30 В до 2 А на активную и индуктивную нагрузки;
- минимально коммутируемое напряжение 5 В при токе  $\geq 10$  мА.

В состав ИРТ 1730D/A входит преобразователь встроенный измерительный (ПВИ), преобразующий измеряемую величину в унифицированный выходной сигнал силы постоянного тока, встроенный стабилизатор напряжения, предназначенный для питания первичных преобразователей с унифицированным выходным сигналом силы постоянного тока.

Зависимость измеряемой величины ИРТ 1730D/A и выходного сигнала ПВИ от входного сигнала может быть линейная и для конфигураций с входными унифицированными сигналами – с функцией извлечения квадратного корня.

По защищенности от воздействия окружающей среды в соответствии с:

- ГОСТ 15150-69 ИРТ 1730D/A выполнен в коррозионно - стойком исполнении Т III;
- ГОСТ 14254-96 степень защиты от попадания внутрь ИРТ 1730D/A твердых тел, пыли и воды для:

передней панели	IP54;
корпуса	IP20.

В соответствии с ГОСТ 25804.1-83 ИРТ 1730D/A:

- по характеру применения относится к категории Б – аппаратура непрерывного применения;
- по числу уровней качества функционирования относится к виду I – аппаратура, имеющая два уровня качества функционирования – номинальный уровень и отказ.

В соответствии с НП-001-97 (ОПБ – 88/97) ИРТ 1730D/A относится к классам безопасности 2, 3:

- по назначению - к элементам нормальной эксплуатации;
- по влиянию на безопасность - к элементам важным для безопасности;
- по характеру выполняемых функций – к управляющим элементам.

Пример классификационных обозначений 2НУ или 3НУ.

По устойчивости к механическим воздействиям при эксплуатации ИРТ 1730D/A относится к группе исполнения М6 согласно ГОСТ 17516.1-90.

ИРТ 1730D/A относится к I категории сейсмостойкости по НП-031-01 и к группе Б исполнения 3 по РД 25 818-87.

ИРТ 1730D/A является стойким, прочным и устойчивым к воздействию землетрясения с уровнем сейсмичности 8 баллов по шкале MSK-64 на уровне установки над нулевой отметкой до 40 м в соответствии с ГОСТ 25804.3-80,

По устойчивости к электромагнитным помехам ИРТ 1730D/A соответствует группе исполнения III по ГОСТ Р 50746-2000. Критерий качества функционирования – А.

## 2. ТЕХНИЧЕСКИЕ ДАННЫЕ И ХАРАКТЕРИСТИКИ

2.1. Диапазоны измерений и преобразования, входные параметры и пределы допускаемой основной приведенной погрешности с учетом конфигураций ИРТ 1730D/A соответствуют приведенным в таблицах 2.1 и 2.2.

Таблица 2.1 – ИРТ 1730D/A с входными сигналами от термопреобразователей сопротивления (ТС) и преобразователей термоэлектрических (ТП)

Измеряемая величина	Тип первичного преобразователя	W <sub>100</sub>	Диапазон измерений, °С	Входные параметры			Пределы допускаемой основной приведенной погрешности относительно НСХ, %, для класса точности	
				по НСХ		входное сопротивление, кОм		
				сопротивление, Ом	т.э.д.с, мВ		А	В
Температура, °С	50М	1,4280	-50÷+200	39,23÷92,78	-	-	± (0,15 + *)	± (0,25 + *)
	100М			78,45÷185,55				
	50М	1,4260		39,35÷92,62				
	100М			78,69÷185,23				
	50П	1,3910		40,00÷88,53				
	100П			80,00÷177,05				
	Pt100	1,3850		80,31÷175,86				
	50П			-50÷+600				
	100П	80,00÷317,17						
	Pt100	80,31÷313,71						
	ТХА (К)	-	0÷1300	0÷52,410	не менее 100	± (0,25 + *)	± (0,5 + *)	
	ТХК (Л)		0÷600	0÷49,108				
	ТПП (S)***		0÷1700	0÷17,947				
	ТВР (А-1)***		0÷2500	0÷33,640				
ТПР (В)***	300÷1800		0,431÷13,591					

Таблица 2.2 – ИРТ 1730D/A входными сигналами в виде силы и напряжения постоянного тока

Входной сигнал	Диапазон преобразования	Диапазон измерений		Входное сопротивление, кОм		Пределы допускаемой основной приведенной погрешности по измеряемой величине, %
		для зависимости измеряемой величины от входного сигнала:		не менее	не более	
		линейной	с функцией извлечения квадратного корня			
Ток	0÷1 мА***	0÷1 мА***	0,02÷1 мА***	-	0,1	± (0,2+*)
	-1÷0÷1 мА***	-1÷0÷1 мА***	-0,96÷+1 мА***			
	0÷5 мА	0÷5 мА	0,1÷5 мА		0,01	
	-5÷0÷5 мА	-5÷0÷5 мА	-4,8÷+5 мА			
	0÷20 мА	0÷20 мА	0,4÷20 мА			
	4÷20 мА	4÷20 мА	4,32÷20 мА			
	-20÷0÷20 мА	-20÷0÷20 мА	-19,2÷+20 мА			
Напряжение	0÷75 мВ	0÷75 мВ	1,5÷75 мВ	100	-	
	0÷100 мВ	0÷100 мВ	2÷100 мВ			
	-100÷0÷100 мВ	-100÷0÷100 мВ	-96÷+100 мВ			
	0÷10 В	0÷10 В	0,2÷10 В			
	-10÷0÷10 В	-10÷0÷10 В	-9,6÷+10 В			

\* Одна единица последнего разряда, выраженная в процентах от диапазона измерений.

\*\* За исключением поддиапазона (-50÷+200) °С.

\*\*\* По отдельному заказу.

2.2. Предел допускаемой вариации не превышает предела допускаемой основной погрешности.

2.3. Время установления рабочего режима (предварительный прогрев) не более 30 мин.

2.4. Предел допускаемой дополнительной погрешности, вызванной изменением температуры окружающего воздуха от нормальной ( $20 \pm 5$ ) °С до любой температуры в пределах (-10 ÷ +60) °С на каждые 10 °С изменения температуры, не превышает 0,5 предела допускаемой основной погрешности.

2.5. Предел допускаемой дополнительной погрешности для конфигурации с ТП, вызванной изменением температуры их свободных концов в диапазоне (-10 ÷ +60) °С, не превышает 1,5 °С.

2.6. Предел допускаемой дополнительной погрешности, вызванной воздействием повышенной влажности (до 95 % при 35 °С), не превышает 0,5 предела допускаемой основной погрешности.

2.7. Предел допускаемой дополнительной погрешности, вызванной изменением напряжения питания от номинального (220 В) в пределах (187 ÷ 242) В не превышает 0,5 предела допускаемой основной погрешности.

2.8. Предел допускаемой дополнительной погрешности, вызванной воздействием постоянных магнитных полей и (или) переменных полей сетевой частоты напряженностью до 300 А/м не превышает 0,5 предела допускаемой основной погрешности.

2.9. Предел допускаемой дополнительной погрешности, вызванной влиянием напряжения поперечной помехи переменного тока с эффективным значением, равным 50 % максимального значения электрического входного сигнала, действующего между входными измерительными зажимами последовательно с полезным сигналом и имеющего любой фазовый угол, не превышает 0,5 предела допускаемой основной погрешности.

2.10. Предел допускаемой дополнительной погрешности, вызванной влиянием напряжения продольной помехи постоянного или переменного тока с эффективным значением, равным 100 % максимального значения электрического входного сигнала, действующего между любым измерительным зажимом и заземленным корпусом и имеющего любой фазовый угол, не превышает 0,5 предела допускаемой основной погрешности.

2.11. Предел допускаемой дополнительной погрешности ИРТ 1730D/A во время воздействия вибрации не превышает предела допускаемой основной погрешности.

2.12. Область задания уставок соответствует диапазону измерений.

2.13. Предел допускаемой основной погрешности срабатывания сигнализации не превышает предела допускаемой основной погрешности измеряемых величин.

2.14. Предел допускаемой дополнительной погрешности срабатывания сигнализации, вызванной изменением температуры окружающего воздуха от нормальной до любой в пределах рабочих температур на каждые  $10\text{ }^{\circ}\text{C}$  изменения температуры, не превышает  $0,5$  предела допускаемой основной погрешности срабатывания сигнализации.

2.15. Предел допускаемой дополнительной погрешности срабатывания сигнализации, вызванной изменением напряжения питания от номинального до любого в пределах рабочих условий применения, не превышает  $0,5$  предела допускаемой основной погрешности срабатывания сигнализации.

2.16. Зона возврата по срабатыванию уставок программируется в пределах от  $0$  до  $100\%$  от диапазона измерений.

2.17. Диапазон выходного унифицированного сигнала ПВИ  $0\div 5$ ,  $0\div 20$ ,  $4\div 20$  мА.

2.18. Пределы допускаемых основных погрешностей ПВИ для конфигураций с ТС или входными сигналами в виде силы и напряжения постоянного тока равны  $\pm(0,2k + 0,2)$  и ПВИ для конфигураций с ТП -  $\pm(0,5k + 0,2)$  при сопротивлении нагрузки  $R_n = 1$  кОм для выхода  $0\div 5$  мА и  $R_n = 0,2$  кОм для выхода  $0\div 20$  и  $4\div 20$  мА, где  $k$  – коэффициент, равный отношению диапазонов измерений ИРТ 1730D/A и ПВИ.

2.19. Предел допускаемой дополнительной погрешности ПВИ, вызванной изменением температуры окружающего воздуха от нормальной до любой в пределах рабочих температур на каждые  $10\text{ }^{\circ}\text{C}$  изменения температуры, не превышает  $0,5$  предела допускаемой основной погрешности ПВИ.

2.20. Предел допускаемой дополнительной погрешности ПВИ, вызванной отклонением сопротивления нагрузки от предельного значения  $R_{\text{пред}} = 1,5$  кОм для выхода  $0\div 5$  мА и  $R_{\text{пред}} = 0,4$  кОм для выхода  $0\div 20$  и  $4\div 20$  мА на минус  $25\%$ , не более  $0,5$  предела допускаемой основной погрешности.

2.21. Предел допускаемой дополнительной погрешности ПВИ, вызванной изменением напряжения питания от номинального ( $220\text{ В}$ ) в пределах ( $187 \div 242$ ) В, не превышает  $0,5$  предела допускаемой основной погрешности.

2.22. Время установления выходного сигнала ПВИ (время, в течение которого выходной сигнал ПВИ входит в зону предела допускаемой основной погрешности) не должно превышать 10 с.

2.23. Питание ИРТ 1730D/A осуществляется от сети переменного тока с частотой  $(50 \pm 1)$  Гц и напряжением  $(220^{+22}_{-33})$  В.

2.23.1. Выходные характеристики встроенного стабилизатора напряжения 36 В:

- напряжение холостого хода  $(36 \pm 0,72)$  В;
- напряжение при токе нагрузки 22 мА  $(36 \pm 0,72)$  В;
- максимальный ток нагрузки 24 мА.

2.23.2. Выходные характеристики встроенного стабилизатора напряжения 24 В:

- напряжение холостого хода  $(24 \pm 0,48)$  В;
- напряжение при токе нагрузки 22 мА  $(24 \pm 0,48)$  В;
- максимальный ток нагрузки 24 мА.

2.24. Мощность, потребляемая ИРТ 1730D/A от сети переменного тока при номинальном напряжении сети, не превышает 15 В·А.

2.25. Предельное испытательное напряжение, условия испытаний, проверяемые электрические цепи, точки приложения испытательного напряжения (соединенные вместе контакты другой цепи) соответствуют приведенным в таблице 2.3.

Таблица 2.3

Температура, относительная влажность	Испытательное напряжение, В	Проверяемые цепи	Номера контактов
$(20 \pm 5) ^\circ\text{C}$ 30÷80 %	1500	Цепь питания переменного тока относительно: 1) корпуса; 2) эл. цепей сигнализации; 3) входных цепей; 4) выходных цепей; 5) интерфейсных цепей Электрических цепей сигнализации между собой Перечисленные электрические цепи по пп. 2)...5) относительно корпуса	17,18 - 16 17,18 – 19, 20, 21 17,18 – 22, 23, 24 17,18 – 1, ...15  19, 20, 21 – 22, 23, 24  16 – 19, 20, 21 16 – 22, 23, 24 16 – 1, ...15 1, ...7 – 8, ...15
$(20 \pm 5) ^\circ\text{C}$ 30÷80 %	500	Интерфейсные и выходные цепи, выходные и входные цепи (между собой)	1...5 – 6, 7 8, 9 – 10, ...15



2.26. Электрическое сопротивление изоляции токоведущих цепей ИРТ 1730D/A относительно его корпуса и между собой не менее:

- 20 МОм при температуре окружающего воздуха  $(20 \pm 5)$  °С и относительной влажности от 30 до 80 %;
- 5 МОм при температуре окружающего воздуха  $(60 \pm 3)$  °С и относительной влажности от 30 до 80 %;
- 1 МОм при относительной влажности  $(95 \pm 3)$  % и температуре окружающего воздуха  $(35 \pm 3)$  °С.

2.27. Габаритные размеры, мм, не более:

передняя панель	96 x 48 (по DIN 43700);
вырез в щите	88 x 45;
монтажная глубина	210.

2.28. Масса ИРТ 1730D/A не более 1,2 кг.

2.29. ИРТ 1730D/A устойчив и прочен к воздействию температуры окружающего воздуха от минус 10 до + 60 °С и от минус 50 до +50 °С соответственно.

2.30. ИРТ 1730D/A устойчив и прочен к воздействию влажности до 95 % при температуре +35 °С и до 98 % при температуре окружающего воздуха +35 °С соответственно.

2.31. ИРТ 1730D/A обладает прочностью и устойчивостью к воздействию синусоидальной вибрации в диапазоне частот от 1 до 100 Гц при амплитуде виброускорения  $20 \text{ м/с}^2$ .

2.32. ИРТ 1730D/A не имеет конструктивных элементов и узлов с резонансными частотами от 5 до 25 Гц.

2.33. ИРТ 1730D/A обладает прочностью и устойчивостью к воздействию механических ударов одиночного действия с пиковым ударным ускорением  $20 \text{ м/с}^2$ , длительностью ударного импульса от 2 до 20 мс и общим количеством ударов 30.

2.34. ИРТ 1730D/A обладает прочностью и устойчивостью к воздействию механических ударов многократного действия с пиковым ударным ускорением  $30 \text{ м/с}^2$ , с предпочтительной длительностью действия ударного ускорения 10 мс (допускаемая длительность - от 2 до 20 мс) и количеством ударов в каждом направлении 20.

2.35. ИРТ 1730D/A обладает прочностью к воздействию ударной тряски с числом ударов в минуту 80, средним квадратическим значением ускорения  $98 \text{ м/с}^2$  и продолжительностью воздействия 1 ч.

2.36. ИРТ 1730D/A обладает прочностью при сейсмических воздействиях, эквивалентных воздействию вибрации с параметрами, указанными в таблице 2.4.

Таблица 2.4

Частота, Гц	1,0	2,0	3,0	4,0	5,0	6,0	8,0	10,0	15,0	20,0	30,0
Ускорение, м/с <sup>2</sup>	6,0	15,0	29,0	51,0	48,0	43,0	38,0	31,0	20,0	19,0	14,0

2.37. Обеспечение электромагнитной совместимости и помехозащищенности

2.37.1. По устойчивости к электромагнитным помехам ИРТ 1730D/A соответствует группе исполнения III по ГОСТ Р 50746-2000.

При воздействии помех ИРТ 1730D/A удовлетворяет критерию качества функционирования А по ГОСТ Р 50746-2000,

2.37.2. ИРТ 1730D/A нормально функционирует и не создает помех в условиях совместной работы с аппаратурой систем и элементов, для которых он предназначен, а также с аппаратурой другого назначения, которая может быть использована совместно с данным ИРТ 1730D/A в типовой помеховой ситуации.

### 3. КОМПЛЕКТНОСТЬ

Таблица 3.1 – Комплект поставки ИРТ 1730D/A

Наименование	Обозначение	Кол-во	Вариант исполнения		Примечание
			выходное стабилизированное напряжение, В	тип интерфейса	
1. Измеритель-регулятор технологический (милливольтметр универсальный) ИРТ 1730D/A	НКГЖ.411618.003-05.00	1	24	RS 232	Вариант исполнения в соответствии с заказом
	НКГЖ.411618.003-05.01	1	36	RS 232	
	НКГЖ.411618.003-05.02	1	24	RS 485	
	НКГЖ.411618.003-05.03	1	36	RS 485	
2. Принадлежности			24 36	RS 232 RS 485	
2.1. Компенсатор	НКГЖ.405111.001	1			
2.2. Блок наклеек (единиц измеряемых величин)	НКГЖ.301412.030	1			
2.3. Розетка ЕС381V-07P		1			
2.4. Розетка ЕС381V-08P		1			
2.5. Розетка 2ESDV-12P		1			
2.6. Кабель интерфейсный	НКГЖ.685631.025	1			
3. Комплект программного обеспечения на компакт-диске (в кассете)	НКГЖ.411969.001	1			Один на группу приборов в соответствии с заказом
4. Комплект монтажных частей					
4.1. Кронштейн	НКГЖ.301569.001	2			
5. Коробка	НКГЖ.735316.001-01	1		RS 232 RS 485	
6. Коробка	НКГЖ. 735316.001	1			Одна на группу приборов в соответствии с заказом
7. Измеритель-регулятор технологический (милливольтметр универсальный) ИРТ 1730D/A. Паспорт	НКГЖ.411618.003-05ПС	1			

## 4. УСТРОЙСТВО И РАБОТА ИЗДЕЛИЯ

4.1. В состав ИРТ 1730D/A входят:

- трансформаторный блок питания с импульсными стабилизаторами;
- двухзвенный RC фильтр;
- фильтр подавления СВЧ помех;
- аналого-цифровой преобразователь (АЦП);
- микропроцессорный блок;
- модуль токового выхода;
- два исполнительных реле системы сигнализации;
- модуль интерфейса RS 232 или RS 485;
- модуль индикации и клавиатуры.

4.1.1. Блок питания ИРТ 1730D/A преобразует сетевое напряжение 220 В в стабилизированные +5 и +24 В, питающие микропроцессор, интерфейс, АЦП, ПВИ и встроенный стабилизатор напряжения. Выключатель питания не предусмотрен, так как ИРТ 1730D/A предназначен для работы в непрерывном режиме.

4.1.2. Двухзвенный RC фильтр обеспечивает высокую помехоустойчивость ИРТ 1730D/A.

4.1.3. Фильтр подавления СВЧ помех обеспечивает электромагнитную совместимость ИРТ 1730D/A с радиопереговорными устройствами.

4.1.4. АЦП преобразует входной аналоговый токовый сигнал в код, поступающий в микропроцессор.

4.1.5. Микропроцессорный блок выполняет следующие функции:

- рассчитывает текущее значение измеряемой величины по результатам опроса АЦП;
- управляет модулем индикации, т.е. выводит текущую измеряемую величину или редактируемый параметр на индикатор;
- опрашивает клавиатуру;
- управляет шкальным светодиодным индикатором;
- управляет модулем интерфейса.

4.1.6. Исполнительные реле управляются микропроцессором и включаются при выходе измеряемой величины за пределы задания нижней или верхней уставок.

4.1.7. Модуль интерфейса предназначен для связи с компьютером.

4.2. На рисунке 4.1 представлена передняя панель ИРТ 1730D/A.

Измеритель-регулятор технологический  
(милливольтметр универсальный)  
ИРТ 1730D/A

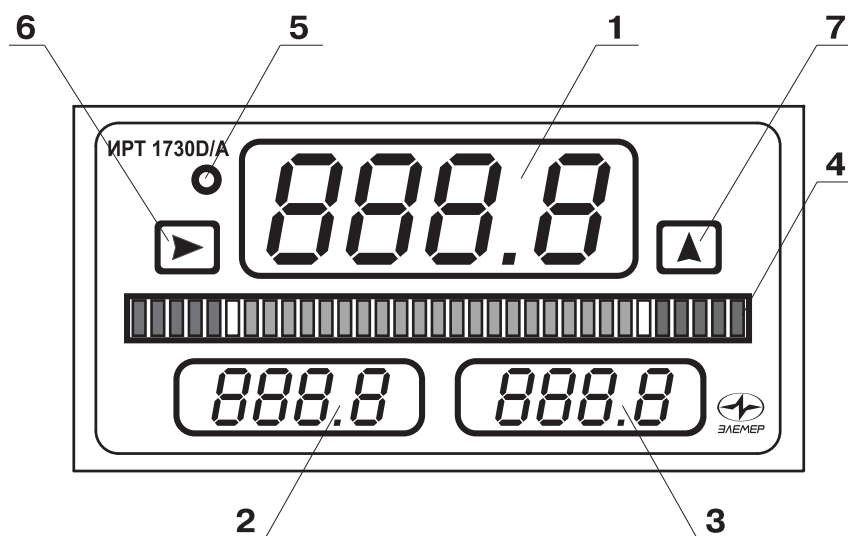


Рисунок 4.1

4.3. В состав модуля индикации и клавиатуры входят (в соответствии с рисунком 4.1):

- 1 - светодиодный четырехразрядный индикатор измеряемой величины;
- 2 - светодиодный четырехразрядный индикатор уставки I;
- 3 - светодиодный четырехразрядный индикатор уставки II;
- 4 - шкальный индикатор положения измеряемой величины по отношению к уставкам;
- 5 - кнопка изменения конфигурации ИРТ 1730D/A;
- 6 - кнопка «>» выбора редактируемого разряда;
- 7 - кнопка «^» изменения выбранного разряда и выбора следующего параметра.

**Примечание.** На индикаторах позиции 1, 2, 3 в режиме настройки высвечиваются параметры конфигурации, соответствующие пп. 4.3.3.2.

4.3.1. Устройство и работа шкального индикатора, представленного на рисунке 4.2.

Шкальный индикатор



Рисунок 4.2

Шкальный индикатор разбит на три зоны:

- 1) первая – пять позиций красного цвета;
- 2) вторая – двадцать или двадцать одна позиция зеленого цвета в зависимости от симметричности шкалы;
- 3) третья – пять позиций красного цвета.

Первая, вторая и третья зоны разделены между собой непрерывно светящимися желтыми единичными индикаторами.

Положение «зайчика» во второй зоне (зеленого цвета) соответствует неаварийному значению измеряемой величины.

Выход в первую и третью (зоны красного цвета) соответствует аварии по нижней и верхней уставке соответственно, то есть когда измеряемая величина меньше нижней или больше верхней уставки.

В момент выхода измеряемого параметра из зоны нормальной работы (зеленый цвет) в зону аварии (красный цвет) начинает мигать (с частотой 2 Гц) соответствующий цифровой индикатор уставки.

В случае если измеряемая величина выходит за границы шкального индикатора, то мигает соответствующий крайний светодиод шкалы с частотой 2 Гц.

4.3.2. Кнопка изменения конфигурации дает возможность пользователю войти в меню установки конфигурации ИРТ 1730D/A и произвести однократное ее изменение.

Для входа в меню необходимо удерживать указанную кнопку в нажатом состоянии до тех пор, пока на нижних индикаторах не высветится PASS. Если не нажимать кнопку в течение 1 мин, то ИРТ 1730D/A автоматически переходит в режим измерения.

#### 4.3.3. Ввод любых параметров, в том числе и паролей

4.3.3.1. Однократное нажатие на кнопку «>» выбора редактируемого разряда перемещает мигающий разряд индикатора вправо. Однократное нажатие на кнопку «^» изменяет редактируемый разряд на единицу или выбирает следующий параметр, если нет мигающих разрядов.

Перед выбором параметра конфигурации необходимо ввести пароль при помощи указанных кнопок. Изменение пароля возможно только с компьютера. В качестве пароля используются цифры от 0 до 9 и буквы A, b, C, d, E, F.

Заводская установка паролей – 0000.

#### 4.3.3.2. Параметры конфигурации и их обозначения

1) «Un» – сетевой номер, по которому ИРТ 1730D/A откликается на запрос компьютера. Значения сетевых номеров от 1 до 254. Если будет установлен номер, не соответствующий указанному диапазону, то на индикаторе появится сообщение «Err3», указывающее на ошибку при задании значения параметра. По истечении 2 сек можно повторить ввод номера.

Редактирование параметров выполняется при помощи кнопок «>» и «^», значение высвечивается в правом индикаторе.

Заводская установка «Up» = 1.

2) «SPd» – скорость передачи по последовательному порту RS 232/RS485.

Скорость передачи выбирается из ряда: 0,3; 0,6; 1,2; 2,4; 4,8; 9,6; 19,2 кБит/с.

Заводская установка «SPd» = 9.6.

3) «ind1» – режим индикации уставок. Данный параметр обеспечивает два режима работы с уставками:

«1» – значения уставок всегда высвечиваются на индикаторах;

«0» – если не сработала ни одна из уставок, значения уставок погашены.

Заводская установка «ind1» = 1.

4) «ind2» – режим индикации измеряемого значения. Данный параметр обеспечивает два режима работы индикатора измеряемого значения:

«1» – измеряемое значение всегда высвечивается на индикаторе;

«0» – если не сработала ни одна из уставок, индикатор измеряемого значения погашен.

Заводская установка «ind2»=1.

5) «AEr» - параметр, определяющий состояние реле при ошибке измерений (обрыв входной цепи, неправильное подключение первичного преобразователя и т.п.). Условное обозначение указанного параметра и соответствующие состояния реле приведены в таблице 4.1

Таблица 4.1

Значение параметра «AEr»	Реле	
	уставка I	уставка II
0	выкл	выкл
1	вкл	выкл
2	выкл	вкл
3	вкл	вкл

Заводская установка «AEr» = 0.

6) «OUEr» – параметр, определяющий работу ИРТ 1730D/A за пределами измерений (только для унифицированных входных сигналов в виде напряжения или силы постоянного тока);

«OUEr» = 0 – на светодиодном индикаторе измеряемой величины высвечивается мигающая надпись «-AL-», а состояние реле определяется параметром «AEr»;

«OUEr» = 1 – на светодиодном индикаторе измеряемой величины высвечивается мигающая надпись «-OU-», а состояние реле определяется измеренным значением.

Заводская установка «OUEr»=0.

7) «tУ» – режим работы уставок:

«tУ» = 0 – уставка I – нижняя, уставка II – верхняя;

«tУ» = 1 – обе уставки нижние;

«tУ» = 2 – обе уставки верхние.

Заводская установка «tУ» = 0.

8) «dAt» – условное обозначение входного сигнала (первичного преобразователя с унифицированным выходным сигналом).

Обозначения первичных преобразователей, отображающиеся в правом окне ИРТ 1730D/A, соответствуют указанным в таблице 4.2.

Таблица 4.2

Обозначение типа первичного преобразователя или входного сигнала	Условное обозначение НСХ	W <sub>100</sub>	Диапазон измерений
Cu85	50М	1,4280	-50÷200 °С
Cu65	50М	1,4260	-50÷200 °С
Cu81	100М	1,4280	-50÷200 °С
Cu61	100М	1,4260	-50÷200 °С
PtH5	50П	1,3910	-50÷600 °С
PtH1	100П	1,3910	-50÷600 °С
Ptb1	Pt100	1,3850	-50÷600 °С
HA	XA(K)		0÷1300 °С
HE	XK(L)		0÷600 °С
ПП	ПП(S)		0÷1700 °С
8P	BP(A)-1		0÷2500 °С
Pr	PP(B)		300÷1800 °С
t11			-1÷0÷1 мА
t01			0÷1 мА
t55			-5÷0÷5 мА
t05			0÷5 мА
t220			-20÷0÷20 мА
t020			0÷20 мА
t420			4÷20 мА
U075			0÷75 мВ
U010			0÷100 мВ
U110			-100÷0÷100 мВ
U01			0÷10 В
U11			-10÷0÷10 В

Заводская установка – «t020».

9) «Lc» - схема подключения ТС в соответствии с рисунком А.1 приложения А:

«с2» – двухпроводная;

«с3-» – трехпроводная с общим минусом;

«с3р» – трехпроводная с общим плюсом.

Заводская установка «с3-».



10) «Sqrt» – функция извлечения квадратного корня.

Если «Sqrt» = 0, то зависимость измеряемой величины от входного сигнала – линейная и индицируемое значение при измерении тока или напряжения вычисляется по формуле

$$\text{Value} = \frac{(I - I_{\min})}{(I_{\max} - I_{\min})} \cdot (dP2 - dP1) + dP1, \quad (4.1)$$

где Value – значение, индицируемое на индикаторе;

$I$  – измеренное значение тока или напряжения;

$I_{\min}, I_{\max}$  – пределы преобразования входного сигнала в соответствии с таблицей 4.2;  
 $dP2, dP1$  – диапазон преобразования в соответствии с пп. 4.3.3.2.17).

Если «Sqrt» = 1, то зависимость измеряемой величины от входного сигнала – с функцией извлечения квадратного корня и индицируемое значение при измерении тока или напряжения вычисляется по формуле

$$\text{Value} = \sqrt{\frac{I - I_{\min}}{I_{\max} - I_{\min}}} \cdot (dP2 - dP1) + dP1 \quad (4.2)$$

Заводская установка «Sqrt» = 0.

11) «Sil» – функция линеаризации квадратного корня вблизи нуля. Используется для уменьшения шумов вне диапазона измерений. Значение параметра указывается в процентах от входного (измеряемого) диапазона. Возможен выбор из следующих фиксированных значений: 0,0; 0,5; 1; 2; 3 %.

В диапазоне входного сигнала от 0 до выбранного значения функция будет линейна.

Значение 0,0 % значит, что эта функция отключена, т.е. квадратный корень будет извлекаться во всем диапазоне входных сигналов.

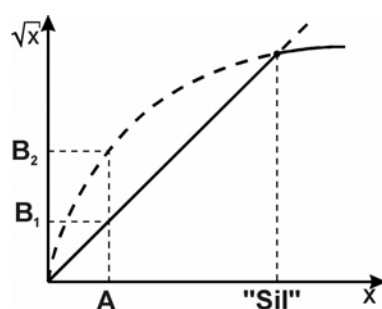


Рисунок 4.3

Таблица 4.3

Значение параметра «Sil», %	Входной сигнал в точке максимальной ошибки A, %	Максимальная ошибка (B <sub>2</sub> - B <sub>1</sub> ), %
0,5	0,125	1,77
1,0	0,25	2,5
2,0	0,5	3,54
3,0	0,75	4,33

Заводская установка – «0.0» %.

12) «nSU» - количество усреднений значений измеряемого сигнала. Параметр изменяется от 1 до 255. При значении 1, функция усреднения отключена. Увеличение этого параметра позволяет уменьшить шумы измеряемого сигнала, но значительно увеличивает время срабатывания уставок, при резком изменении входного сигнала.

Заводская установка – 1.

13) «CutE» - Сигнализация обрыва входной цепи.

«CutE»=0 – отключено;

«CutE»=1 – включено.

Параметр работает только со следующими типами входных сигналов:

«Напряжение  $-100 \div 0 \div 100$  мВ»;

«Напряжение  $0 \div 100$  мВ»;

«Напряжение  $0 \div 75$  мВ».

Заводская установка – 0.

14) «UF» – количество знаков после запятой.

Количество знаков после запятой от 0 до 3.

Диапазон индицируемых значений при «UF» равном:

3 -  $0 \div +9.999$ ;

2 - минус  $9.99 \div 99.99$ ;

1 - минус  $99.9 \div 999.9$ ;

0 - минус  $999 \div 9999$ .

Значение высвечивается в правом индикаторе.

Заводская установка – «1».

15) «GISt» – величина гистерезиса. Величина гистерезиса выражается в тех же единицах, что и измеряемая величина.

Для верхней уставки:

- при увеличении измеряемого значения реле включается при достижении значения уставки;
- при уменьшении измеряемого значения реле выключается при измеряемом значении, равном уставке минус гистерезис.

Для нижней уставки:

- при уменьшении измеряемого значения реле включается при достижении значения уставки;
- при увеличении измеряемого значения реле выключается при измеряемом значении, равном уставке плюс гистерезис.

Заводская установка «GISt» =0.

16) «IOdP» - диапазон выходного унифицированного сигнала преобразователя встроенного измерительного ПВИ. Возможен выбор из трех значений параметра: «0-5», «0-20», «4-20» мА, которые отображаются на индикаторе (см. позицию 3 рисунка 4.1).

Заводская установка – «0-5» мА.

17) «dP» – диапазон преобразования.

Для входных сигналов в виде силы или напряжения постоянного тока: в левом индикаторном окне отображается минимальное значение диапазона преобразования (значение индикации, соответствующее минимуму входного диапазона, в единицах измеряемой величины), в правом индикаторном окне отображается максимальное значение диапазона преобразования.

Заводская установка – мин. – «0.0»; макс. – «100.0».

18) «Ctn» – диапазон преобразования для выходного сигнала ПВИ, в левом индикаторном окне отображается значение, соответствующее минимуму выходного диапазона (значение индикации, соответствующее минимуму выходного диапазона, в единицах измеряемой величины), в правом индикаторном окне отображается значение, соответствующее максимуму выходного диапазона.

Заводская установка, мин.–«0.0», макс.–«1.0».

19) «rLn» - сопротивление линии при измерении ТС по двухпроводной схеме, а также сопротивление линии для выносного компенсатора холодного спая термопары. В левом индикаторе указывается сопротивление линии в Омах, а в правом индикаторе - в сотых долях Ома.

Заводская установка – «0.00».

20) «r0» - сопротивление ТС или компенсатора холодного спая при измерении ТП, в 0 °С, выраженное в Омах. Если значение этой величины меньше 8 Ом, то тогда этот параметр не используется, а при вычислениях используется НСХ установленного типа первичного преобразователя (пп. 4.3.3.2.8)), (при измерениях ТП заводская установка НСХ компенсатора холодного спая соответствует Pt100 ( $W_{100}=1,3850$ ) и изменяться пользователем не может).

Заводская установка – «0.00».

21) «dt» – величина линейного смещения шкалы. К вычисленному значению по результатам измерений прибавляется значение параметра «dt», а результат выводится на индикатор. Реле и шкальный индикатор устанавливаются в соответствии с новым значением.

Заводская установка – «0.0».

22) «AL4» - минимальная измеряемая величина для диапазона 4÷20 мА. Значение параметра устанавливается в миллиамперах. При входном сигнале, меньшем значения этого параметра, будет выдаваться сообщение об обрыве датчика.

Заводская установка – «2.5».

***Примечание.** Параметры и их условное обозначение приведены в п. 4.3.3.2. При просмотре меню некоторые параметры могут не индцироваться, если они не используются с установленным типом первичного преобразователя.*

#### 4.3.3.3. Сообщение об ошибках

При возникновении в ИРТ 1730D/A каких-либо сбоев или неполадок на основном табло (позиция 1, рисунок 4.1) высвечивается сообщение об ошибке.

Возможные сообщения об ошибках:

«Err0», «Err1», «Err4» - ошибка во внутренней памяти ИРТ 1730D/A, причина устраняется только в заводских условиях.

«Err2» - неправильно установлен один из параметров конфигурации ИРТ 1730D/A, либо несоответствие параметра «UF» (количество знаков после запятой) и каким-либо числовым параметром.

«Err3» - значение введенного параметра не соответствует разрешенному диапазону.

В случае возникновения какой-либо из вышеперечисленных ошибок, ИРТ 1730D/A автоматически присваивается: Номер прибора - 0, Скорость обмена - 9600 бод.

После устранения причин, вызвавших ошибку, значения этих параметров восстанавливаются.

«-AL-» - обрыв входной цепи первичного преобразователя или выход значения измеряемой величины за пределы, установленные для данного типа первичного преобразователя.

«-0U-» - выход значения измеряемой величины за пределы, установленные для данного типа первичного преобразователя.

«----» число, которое невозможно вывести на 4-х разрядный индикатор. Рекомендуется уменьшить параметр «UF» (количество знаков после запятой).

#### 4.4. На задней панели ИРТ 1730D/A расположены:

- клеммная колодка для подключения ИРТ 1730D/A к сети и исполнительным устройствам;
- клеммная колодка для подключения входного первичного преобразователя и выход стабилизатора напряжения 24 или 36 В;
- клеммная колодка для подключения интерфейса и выход ПВИ.

## 5. УКАЗАНИЯ МЕР БЕЗОПАСНОСТИ

5.1. ИРТ 1730D/A в соответствии с НП-001-97 (ОПБ – 88/97) относится к классам безопасности 2, 3:

- по назначению - к элементам нормальной эксплуатации;
- по влиянию на безопасность - к элементам важным для безопасности;
- по характеру выполняемых функций – к управляющим элементам.

Пример классификационных обозначений 2НУ или 3НУ.

5.2. По способу защиты человека от поражения электрическим током ИРТ 1730D/A соответствует классу I ГОСТ 12.2.007.0-75 и удовлетворяет требованиям безопасности в соответствии с ГОСТ Р 51350-99.

5.3. ИРТ 1730D/A имеет зажим защитного заземления по ГОСТ 12.2.007.0-75.

5.4. Первичные преобразователи (для конфигурации ИРТ 1730D/A с первичными преобразователями), исполнительные устройства подключают согласно маркировке при отключенном напряжении питания.

5.5. ИРТ 1730D/A является пожаробезопасным, вероятность возникновения пожара в ИРТ 1730D/A не превышает  $10^{-6}$  в год в соответствии с ГОСТ 12.1.004-85, т.е. при любых неисправностях, возникающих как в самом ИРТ 1730D/A, так и во внешних электрических цепях, подключаемых к нему, он не является источником возгорания.

5.6. При эксплуатации ИРТ 1730D/A необходимо соблюдать требования НП-001-97 (ОПБ-88/97), ПНАЭ Г-1-024-90 (ПБЯ РУ АС-89), ГОСТ 12.3.019-80, «Правил технической эксплуатации электроустановок потребителей» и «Правил техники безопасности при эксплуатации электроустановок потребителей», «Правил устройства электроустановок», утвержденных Госэнергонадзором.

## 6. ПОДГОТОВКА К РАБОТЕ

6.1. Распаковать ИРТ 1730D/A. Произвести внешний осмотр, при котором должно быть установлено соответствие следующим требованиям:

- 1) ИРТ 1730D/A должен быть укомплектован в соответствии с разделом 3 настоящего паспорта;
- 2) заводской номер на ИРТ 1730D/A должен соответствовать указанному в паспорте;
- 3) ИРТ 1730D/A не должен иметь механических повреждений, при которых его эксплуатация недопустима.

### 6.2. Порядок установки ИРТ 1730D/A

6.2.1. Для установки ИРТ 1730D/A в щите необходимо иметь доступ к нему с задней стороны щита.

6.2.2. Электрическая схема соединений ИРТ 1730D/A с сетью питания, первичным преобразователем, исполнительными устройствами сигнализации, осуществляемая через клеммную колодку, расположенную на задней панели, приведена на рисунке А.1 приложения А.

6.2.3. Заземлить корпус ИРТ 1730D/A, включить в сеть. По истечении 30 мин ИРТ 1730D/A готов к работе.

### 6.3. Опробование

6.3.1. Для проверки нулей к ИРТ 1730D/A для конфигурации с ТС подключить магазин сопротивлений, для конфигурации с ТП - компаратор напряжений посредством калибровочного кабеля или поместить преобразователь термоэлектрический в льдо-водяную смесь.

Установить на магазинах сопротивлений значения сопротивлений 50 Ом для ТС типа 50М, 50П и 100 Ом - для ТС типа 100М, 100П, Pt 100.

На компараторе напряжений установите нулевое значение т.э.д.с.

6.3.2. Для конфигураций ИРТ 1730D/A с входными электрическими сигналами в виде силы и напряжения постоянного тока ко входам подключить источники калиброванных токов и напряжений соответственно.

Установить значения входных сигналов, соответствующие верхним пределам измеряемой величины.

6.4. При необходимости произвести конфигурацию ИРТ 1730D/A, пользуясь указаниями раздела 4.

## 7. ПОРЯДОК РАБОТЫ

7.1. Подключить к ИРТ 1730D/A первичный преобразователь, исполнительные устройства по схеме, приведенной на рисунке А.1 приложения А.

При подключении ТП, компенсатор необходимо подключать следующим образом:

- выводы компенсатора укоротить до 7 мм;
- вставить компенсатор в разъем на такую глубину, чтобы корпус компенсатора касался корпуса разъема.

7.2. Подключить ИРТ 1730D/A к сети. По истечении 30 мин ИРТ 1730D/A готов к работе.

7.3. При помощи кнопок на передней панели установить значения уставок, для чего:

- нажать кнопку «>», при этом на крайних индикаторах высвечивается слово «PASS»;
- ввести пароль доступа к уставкам, пользуясь указаниями раздела 4; если пароль введен правильно, то разрешается однократное изменение уставок.

## 8. МЕТОДИКА ПОВЕРКИ

8.1. Поверку ИРТ 1730D/A проводят органы Государственной метрологической службы или метрологическая служба потребителя, имеющая право поверки. Требования к поверке, порядок, основные этапы проведения поверки определяются ПР 50.2.006-94 ГСИ «Поверка средств измерений. Организация и порядок проведения».

8.2. Межповерочный интервал составляет два года.

8.3. Операции и средства поверки

8.3.1. При проведении поверки выполняют операции, указанные в таблице 8.1.

Таблица 8.1

№ п/п	Операция поверки	Номер пункта	Обязательность проведения операции	
			при первичной поверке	при периодической поверке
1.	Внешний осмотр	п. 8.6.1	+	+
2.	Опробование	п. 8.6.2	+	+
3.	Проверка электрического сопротивления изоляции	п. 8.6.3	+	-
4.	Проверка электрической прочности изоляции	п. 8.6.4	+	-
5.	Определение значений основных погрешностей измерительного канала*	п.п. 8.6.5.1-8.6.5.5	+	+
6.	Определение значений основной погрешности ПВИ*	п. 8.6.5.6	+	+
7.	Определение выходных характеристик встроенного стабилизатора напряжения	п. 8.6.5.7	+	+

\* По требованию потребителя допускается определение основных погрешностей измерительного канала и ПВИ проводить для конкретной конфигурации ИРТ 1730D/A в соответствии с п. 8.8.

8.3.2. При проведении поверки применяются основные и вспомогательные средства поверки, указанные в таблице 8.2.



Таблица 8.2

Наименование средства поверки и обозначение НТД	Основные метрологические и технические характеристики средства поверки
Калибратор-измеритель унифицированных сигналов эталонный ИКСУ-2000 ТУ 4381-031-13282997-00	Диапазон воспроизведения сопротивления 0...180 Ом, 180...320 Ом. Основная погрешность $\pm 0,015$ Ом, $\pm 0,025$ Ом.
	Диапазон воспроизведения температуры (ТС) Минус 200...600 °С. Основная погрешн. $\pm 0,05$ °С. Диапазон воспроизведения температуры (ТП) Минус 210...1300 °С. Основная погрешн. $\pm 0,3$ °С.
	Диапазон воспроизведения напряжения Минус 10...100 мВ, 0...12 В. Осн. погрешн. $\pm(7 \cdot 10^{-5} \cdot  U  + 3)$ мкВ, $\pm 3$ мВ
	Диапазон воспроизведения тока 0...25 мА. Осн. погрешн. $\pm(10^{-4} \cdot I + 1,5)$ мкА
	C2-23-1,0-1,1 кОм-5 %; C2-29В-0,25-1,5 кОм-1 %- гр. А C2-23-1,0-1,6 кОм-5 %; C2-29В-0,25- 100 Ом- 0,1 %- гр. А C2-29В-0,25-390 Ом-1%-гр. А
Линейка ГОСТ 427-75	Цена деления 1 мм
Установка пробойная УПУ-1М	Напряжение 1500 В
Мегаомметр Ф4102/1-1М ТУ 25-7534.005-87	Диапазон измерений 0...20000 МОм.

**Примечание.** Допускается применять отдельные, вновь разработанные или находящиеся в применении средства поверки и оборудование, по своим характеристикам не уступающие указанным в настоящей методике поверки.

#### 8.4. Требования безопасности

8.4.1. При поверке выполняют требования техники безопасности, изложенные в документации на применяемые средства поверки и оборудование.

#### 8.5. Условия поверки и подготовка к ней

8.5.1. При проведении поверки соблюдают следующие условия:

- |  |                                   |
|--|-----------------------------------|
| 1) температура окружающего воздуха, °С   | $20 \pm 5$ ;                      |
| 2) относительная влажность воздуха, %    | $30 \div 80$ ;                    |
| 3) атмосферное давление, кПа (мм рт.ст.) | $84,0 \div 106,7$<br>(630 – 800); |
| 4) напряжение питания, В                 | $220 \pm 4,4$ ;                   |
| 5) частота питающей сети, Гц             | $50 \pm 0,5$ .                    |

8.5.2. Операции, проводимые со средствами поверки и с поверяемым ИРТ 1730D/A, должны выполняться в соответствии с указаниями, приведенными в эксплуатационной документации.

8.5.3. Перед проведением поверки выполняют следующие подготовительные работы.

8.5.3.1. ИРТ 1730 D/A выдерживают в условиях, установленных в п. 8.5.1 в течение

4 ч.

8.5.3.2. Средства поверки подготавливают к работе в соответствии с эксплуатационной документацией.

## 8.6. Проведение поверки

8.6.1. Внешний осмотр поверяемого ИРТ 1730D/A осуществляют в соответствии с п. 6.1 настоящего паспорта.

8.6.2. Опробование поверяемого ИРТ 1730D/A состоит в проверке его работоспособности в соответствии с п. 6.3 настоящего паспорта.

### 8.6.3. Проверка электрического сопротивления изоляции

8.6.3.1. Проверку электрического сопротивления изоляции цепей ИРТ 1730D/A производят мегаомметром Ф 4102/1-1М или другим прибором для измерения электрического сопротивления с рабочим напряжением не более 500 В и погрешностью не более 20 %.

Отсчет показаний производят по истечении 1 мин после приложения напряжения между соединенными вместе контактами испытуемой цепи и корпусом (зажимом защитного заземления) или соединенными вместе контактами другой цепи в соответствии с таблицей 8.3.

Таблица 8.3

Испытательное напряжение, В	Проверяемые цепи	Номера контактов, объединенных в группы, в соответствии с рисунком А.1 приложения А	
		первая	вторая
500	Цепь питания переменного тока, электрические цепи сигнализации относительно:  1) корпуса (зажима защитного заземления);	Кл. кол. «Сеть»: конт.17,18 все контакты сигнализации: Канал 1 – Канал 2: контакты 19 - 24	Корпус (зажим защитного заземления)
	2) выходных интерфейсных цепей и выходных цепей ПВИ	RS232/RS485: контакты 1-5;	выход ПВИ: контакты 6, 7
	3) выходных цепей встроенного стабилизатора напряжения и входных цепей измерительного канала	Выход источника 24/36 В: контакты: 8, 9;	клеммы входа К1 – К6: контакты 10 - 15

Сопротивление изоляции не должно быть менее 20 МОм.

#### 8.6.4. Проверка электрической прочности изоляции

8.6.4.1. Проверку электрической прочности изоляции производят на установке УПУ-1М, позволяющей поднимать напряжение плавно или равномерно ступенями, не превышающими 10 % значения испытательного напряжения.

Испытательное напряжение следует повышать плавно, начиная с нуля или со значения, не превышающего номинального напряжения цепи до испытательного в течение 5 – 10 с, но не более 30 с. Уменьшение напряжения до нуля должно производиться с такой же скоростью.

Погрешность измерения испытательного напряжения не должна превышать  $\pm 5\%$ .

Значения испытательного напряжения для различных цепей ИРТ 1730D/A указаны в таблице 8.4.

Таблица 8.4

Испытательное напряжение, В	Проверяемые цепи	Номера контактов, объединенных в группы, в соответствии с рисунком А.1 приложения А	
		первая	вторая
1500	Цепь питания переменного тока, электрические цепи сигнализации относительно корпуса (зажима защитного заземления),	Кл. кол. «Сеть»: конт.17,18; все контакты сигнализации: Канал 1 – Канал 2: контакты 19 - 24	Корпус (зажим защитного заземления) входы каналов 1 – 6: контакты 1 – 8; RS232/RS485: контакты: 1 - 5
	выходных цепей встроенных стабилизаторов напряжения и входных цепей всех измерительных каналов и интерфейсных цепей		
500	Интерфейсные и выходные цепи	RS232/RS485: контакты: 1 - 5	Выход ПВИ: контакты: 6, 7

Изоляцию выдерживают под действием испытательного напряжения в течение 1 мин. Затем напряжение плавно снижают до нуля или значения, не превышающего номинальное, после чего испытательную установку отключают.

Во время проверки не должно происходить пробоев и поверхностного перекрытия изоляции.

8.6.5. Определение значений основных погрешностей измерительного канала, ПВИ и выходных характеристик встроенного стабилизатора напряжения

8.6.5.1. Определение значений погрешностей измерительного канала ИРТ 1730D/A может проводиться как автономно (с использованием клавиатуры ИРТ 1730D/A для его конфигурации и индикаторов ИРТ 1730D/A для считывания данных), так и с помощью ЭВМ (с использованием клавиатуры ЭВМ для конфигурации ИРТ 1730D/A и экрана ЭВМ для считывания данных).

8.6.5.2. Для определения значений погрешности ИРТ 1730D/A при работе с термопреобразователями сопротивления (ТС) и входными сигналами в виде сопротивления постоянному току выполняют следующие операции:

1) при использовании ЭВМ подсоединяют ее к ИРТ 1730D/A и запускают соответствующую программу;

2) включают питание ИРТ 1730D/A и выдерживают во включенном состоянии в течение 30 мин;

3) устанавливают следующую конфигурацию ИРТ 1730D/A (параметры конфигурации и их обозначение соответствуют пп. 4.3.3.2):

- уставка I = 0,0;
- уставка II = 1,0;
- индикация уставок «ind1» = 1;
- индикация измеряемого значения «ind2» = 1;
- условное обозначение входного сигнала (первичного преобразователя с унифицированным выходным сигналом) «dAt» = “Pt1”  
(Pt100, W=1.385);
- схема подключения ТС в соответствии с рисунком А.1 приложения А: «Lc» = “с3-”  
(3-х пров. с общим минусом);
- количество знаков после запятой «UF» = 1;
- сопротивления ТС или компенсатора холодного спая при измерении ТП, выраженное в Омах «r0» = 0.00;
- диапазон преобразования для выходного сигнала в виде силы постоянного тока «Crn» = 0.0; 5.0;
- величина линейного смещения шкалы «dt» = 0.0.

Значения остальных параметров могут быть любыми.

4) Включают калибратор ИКСУ-2000 (далее - ИКСУ), подготавливают его к работе в режиме эмуляции температур, соответствующих входным сигналам от ТС типа Pt100 и подключают его ко входу ИРТ 1730D/A по трёхпроводной схеме с общим минусом;

5) задают с помощью ИКСУ эмулируемое (действительное  $A_d$ ) значение температуры  $-50,0$  °С (соответствующее сигналу ИРТ 1730D/A, подаваемому на вход,  $80,31$  Ом по ГОСТ 6651-94) и производят измерения поверяемым ИРТ 1730D/A;

6) определяют значение абсолютной погрешности  $\Delta A$  как разность измеренного и действительного значений измеряемой величины по формуле

$$\Delta A = A_{изм} - A_d, \quad (8.1)$$

где  $A_{изм}$  – измеренное значение величины (температуры) в поверяемой точке;

7) повторяют операции пп. 8.6.5.2.5)...8.6.5.2.6), поочередно устанавливая с помощью ИКСУ эмулируемые (действительные) значения температур, равные  $160,0$  °С ( $161,05$  Ом) и  $550,0$  °С ( $297,49$  Ом), и производят соответствующие измерения поверяемым ИРТ 1730D/A;

8) устанавливают конфигурацию поверяемого ИРТ 1730D/A для входных сигналов от ТС типа 50П согласно пп. 4.3.3.2:

- условное обозначение входного сигнала (первичного преобразователя с унифицированным выходным сигналом

«dAt» = “PtH5”  
(50П, W=1.391);

Значения остальных параметров должны соответствовать пп. 8.6.5.2.3).

9) Переключают ИКСУ в режим эмуляции температур, соответствующих входным сигналам от ТС типа 50П;

10) повторяют операции по пп. 8.6.5.2.5) ...8.6.5.2.6), поочередно устанавливая с помощью ИКСУ эмулируемые (действительные) значения температур, равные  $-50,0$  °С ( $40,00$  Ом);  $160,0$  °С ( $81,01$  Ом) и  $550,0$  °С ( $150,33$  Ом), и производят соответствующие измерения поверяемым ИРТ 1730D/A;

11) отсоединяют ИКСУ от входа ИРТ 1730D/A и убеждаются в появлении на зелёном табло ИРТ 1730D/A символов «-AL-» (контроль обрыва входной цепи первичного преобразователя или выход значения измеряемой величины за пределы, установленные для данного типа первичного преобразователя).

8.6.5.3. Для определения значений основной погрешности ИРТ 1730D/A с входными сигналами в виде напряжения постоянного тока в диапазоне  $-100\dots100$  мВ и с входными сигналами от ТП выполняют следующие операции:

1) подготавливают ИКСУ к работе в режиме генерации постоянного напряжения милливольтового диапазона и подключают его ко входу ИРТ 1730D/A, при этом полярность подключения ИРТ 1730D/A должна быть изменена на противоположную;

2) устанавливают следующие параметры конфигурации ИРТ 1730D/A (параметры конфигурации и их обозначения соответствуют пп. 4.3.3.2):

- уставка I = 0,0;
- уставка II = 1,0;
- индикация уставок «ind1» = 1;
- индикация измеряемого значения «ind2» = 1;
- условное обозначение входного сигнала (первичного преобразователя с унифицированным выходным сигналом) «dAt» = “U110”  
(Напряжение  $-100\dots+100$  мВ);
- количество знаков после запятой «UF» = 2;
- диапазон преобразования для выходного сигнала в виде силы постоянного тока «Crn» = 0.00; 5.00;
- функция извлечения квадратного корня «Sqrt» = 0;
- диапазон преобразования «dP» = 0.00; 50.00;
- величина линейного смещения шкалы «dt» = 0.00.

Значения остальных параметров могут быть любыми.

3) Устанавливают с помощью ИКСУ значение эмулируемого (действительного) напряжения, равное  $+100$  мВ, и производят соответствующие измерения поверяемым ИРТ 1730D/A (действительное значение измеряемой величины определяют по формуле (4.1));

4) определяют значение абсолютной погрешности как разность измеренного и действительного значений измеряемой величины по формуле (8.1);

5) изменяют полярность подключения ИКСУ;

6) устанавливают следующую конфигурацию ИРТ 1730D/A:

- условное обозначение входного сигнала (первичного преобразователя с унифицированным выходным сигналом) «dAt» = “U010”  
(Напряжение  $0\dots+100$  мВ).

Значения остальных параметров должны соответствовать 8.6.5.3.2).

7) Повторяют операции пп. 8.6.5.3.3), 8.6.5.3.4), поочередно устанавливая измерителем-калибратором ИКСУ значения эмулируемого (действительного) напряжения, равные 0, 25, 50, 75 и 100 мВ, производят соответствующие измерения поверяемым ИРТ 1730D/A (действительное значение измеряемой величины определяют по формуле (4.1)).

8) Устанавливают следующую конфигурацию ИРТ 1730D/A:

- уставка I = 0,0;
- уставка II = 1,0;
- индикация уставок «ind1» = 1;
- индикация измеряемого значения «ind2» = 1;
- условное обозначение входного сигнала (первичного преобразователя с унифицированным выходным сигналом) «dAt» = “HA”  
(ТП ХА(К));
- количество знаков после запятой «UF» = 1;
- сопротивление линии для выносного компенсатора холодного спая ТП «rLn» = 0.00.
- сопротивления ТС или компенсатора холодного спая при измерении ТП, выраженное в Омах «r0» = 0.00;
- диапазон преобразования для выходного сигнала в виде силы постоянного тока «Crn» = 0.0; 5.0;
- величина линейного смещения шкалы «dt» = 0.0.

Значения остальных параметров могут быть любыми.

9) Подключают к ИРТ 1730D/A компенсатор холодного спая и ИКСУ в режиме эмуляции сигналов ТП типа ТХА ХА(К), выдерживают ИРТ 1730D/A в таком состоянии 30 мин;

10) поочередно устанавливая измерителем-калибратором ИКСУ значения эмулируемых (действительных) температур, равные 0 и 1300 °С, производят соответствующие измерения поверяемым ИРТ 1730D/A; определяют значение абсолютной погрешности как разность измеренного и действительного значений измеряемой величины по формуле (8.1);

11) устанавливают следующую конфигурацию ИРТ 1730D/A:

- условное обозначение входного сигнала (первичного преобразователя с унифицированным выходным сигналом) «dAt» = “ПП”  
(ТП ПП(S))
- (по требованию потребителя в соответствии с примечанием к таблице 2.1);
- величина линейного смещения шкалы «dt» = -2.5.

Значения остальных параметров должны соответствовать пп. 8.6.5.3.8).

12) Отсоединяют ИКСУ от входа ИРТ 1730D/A, подключают к ИРТ 1730D/A вместо компенсатора резистор С2-29В – 100 Ом, переводят ИКСУ в режим эмуляции ТП ПП(S) с внутренней компенсацией, подключают ИКСУ к ИРТ 1730D/A;

13) поочередно устанавливая измерителем-калибратором ИКСУ значения эмулируемых (действительных) температур, равные 0 и 1700 °С, производят соответствующие измерения поверяемым ИРТ 1730D/A; определяют значение абсолютной погрешности как разность измеренного и действительного значений измеряемой величины по формуле (8.1).

8.6.5.4. Для определения значения основной погрешности при работе ИРТ 1730D/A с входными сигналами в виде напряжения постоянного тока в диапазоне –10...10 В выполняют следующие операции:

1) подготавливают ИКСУ к работе в режиме генерации постоянного напряжения вольтового диапазона и подключают его ко входу ИРТ 1730D/A, при этом полярность подключения ИРТ 1730D/A должна быть изменена на противоположную;

2) устанавливают следующие параметры конфигурации ИРТ 1730D/A (параметры конфигурации и их обозначение соответствуют пп. 4.3.3.2):

- условное обозначение входного сигнала (первичного преобразователя с унифицированным выходным сигналом)

«dAt» = “U11”  
(Напряжение –10...+10В);

Значения остальных параметров должны соответствовать пп. 8.6.5.3.2).

3) Устанавливают с помощью ИКСУ значение эмулируемого (действительного) напряжения, равное +10 В (действительное значение измеряемой величины определяют по формуле (4.1));

4) определяют значение абсолютной погрешности как разность измеренного и действительного значений измеряемой величины по формуле (8.1);

5) изменяют полярность подключения ИКСУ;

6) устанавливают следующую конфигурацию ИРТ 1730D/A:

- условное обозначение входного сигнала (первичного преобразователя с унифицированным выходным сигналом)

«dAt» = “U01”  
(Напряжение 0...+10 В);

Значения остальных параметров должны соответствовать пп. 8.6.5.3.2).



7) поочередно устанавливая измерителем-калибратором ИКСУ значения эмулируемых (действительных) напряжений, равные 0 и 10 В, производят соответствующие измерения поверяемым ИРТ 1730D/A; определяют значение абсолютной погрешности как разность измеренного и действительного значений измеряемой величины по формуле (8.1).

8.6.5.5. Для определения значения основной погрешности при работе ИРТ 1730D/A с входными сигналами постоянного тока выполняют следующие операции:

1) подготавливают ИКСУ к работе в режиме генерации постоянного тока и подключают его ко входу ИРТ 1730D/A, при этом полярность подключения ИРТ 1730D/A должна быть изменена на противоположную;

2) устанавливают следующую конфигурацию ИРТ 1730D/A:

- условное обозначение входного сигнала (первичного преобразователя с унифицированным выходным сигналом)

«dAt» = «t220»  
(Ток -20...+20 мА);

Значения остальных параметров должны соответствовать пп. 8.6.5.3.2).

3) Устанавливают с помощью ИКСУ значение эмулируемого (действительного) тока, равное +20мА (действительное значение измеряемой величины определяют по формуле (4.1));

4) определяют значение абсолютной погрешности как разность измеренного и действительного значений измеряемой величины по формуле (8.1);

5) изменяют полярность подключения ИКСУ;

6) устанавливают следующую конфигурацию ИРТ 1730D/A:

- условное обозначение входного сигнала (первичного преобразователя с унифицированным выходным сигналом)

«dAt» = «t020»  
(Ток 0...+20 мА).

Значения остальных параметров должны соответствовать пп. 8.6.5.3.2).

7) поочередно устанавливая измерителем-калибратором ИКСУ значения эмулируемого (действительного) тока, равные 0 и 20 мА, производят соответствующие измерения поверяемым ИРТ 1730D/A (действительное значение измеряемой величины определяют по формуле (4.1));

8) устанавливают следующую конфигурацию ИРТ 1730D/A:

- уставка I = 0.0;
- уставка II = 1.0;
- индикация уставок «ind1» = 1;
- индикация измеряемого значения «ind2» = 1;
- условное обозначение входного сигнала (первичного преобразователя с унифицированным выходным сигналом) «dAt» = "t05"  
(Ток 0...+5 мА);
- количество знаков после запятой «UF» = 3;
- функция извлечения квадратного корня «Sqrt» = 0;
- диапазон преобразования для выходного сигнала в виде силы постоянного тока «Crn» = 0.000; 5.000;
- диапазон преобразования «dP» = 0.000; 5.000;
- величина линейного смещения шкалы «dt» = 0.000.

Значения остальных параметров оставляют без изменений.

9) поочередно устанавливая измерителем-калибратором ИКСУ значения эмулируемого (действительного) тока, равные 0 и 5 мА, производят соответствующие измерения поверяемым ИРТ 1730D/A.

8.6.5.6. Для определения основной погрешности канала ПВИ ИРТ 1730D/A выполняют перечисленные операции:

- 1) подготавливают ИКСУ к работе в режиме измерения тока;
- 2) подключают последовательно соединенные входы ИКСУ и резистора 1,5 кОм к клеммам 6 и 7 поверяемого ИРТ 1730D/A;

3) устанавливают следующую конфигурацию ИРТ 1730D/A:

- диапазон преобразования «dP» = 0.000; 0.000;
- диапазон выходного унифицированного сигнала преобразователя встроенного измерительного ПВИ «IOdP» = "0-5"  
(Ток 0...5мА).

Значения остальных параметров должны соответствовать пп. 8.6.5.5.8).

4) Измеряют значение выходного тока и определяют значение абсолютной погрешности как разность заданного параметром «dP» и измеренного действительного значений выходного тока по формуле (8.1);

5) устанавливают последовательно значения параметров конфигурации ИРТ 1730D/A «диапазон преобразования «dP», равными соответственно (2.500; 2.500), (5.000; 5.000) и выполняют пп. 8.6.5.6.4);

6) подключают последовательно соединенные входы ИКСУ и резистора 390 Ом к клеммам 6 и 7 поверяемого ИРТ 1730D/A;

7) устанавливают следующую конфигурацию ИРТ 1730D/A в соответствии с пп. 4.3.3.2:

- уставка I = 0.0;
- уставка II = 1.0;
- индикация уставок «ind1» = 1;
- индикация измеренного значения «ind2» = 1;
- условное обозначение входного сигнала (первичного преобразователя с унифицированным выходным сигналом) «dAt» = “t020”;  
(Ток 0...+20 мА);
- количество знаков после запятой «UF» = 2;
- диапазон преобразования для выходного сигнала в виде силы постоянного тока «Crn» = 0.00; 20.00;
- функция извлечения квадратного корня «Sqrt» = 0;
- диапазон преобразования «dP» = 0.00; 0.00;
- диапазон выходного унифицированного сигнала преобразователя встроенного измерительного ПВИ «IOdP» = “0-20”  
(0...20 мА);
- величина линейного смещения шкалы «dt» = 0.00.

Значения остальных параметров оставить без изменений.

8) Измеряют значение выходного тока и определяют величину абсолютной погрешности как разность заданного параметром «dP» и измеренного действительного значений выходного тока по формуле (8.1).

9) Устанавливают последовательно значения параметра конфигурации ИРТ 1730D/A «диапазон преобразования dP», равными соответственно (4.00; 4.00), (12.00; 12.00), (20.00; 20.00) и выполняют операции по пп. 8.6.5.6.4).

#### 8.6.5.7. Определение выходных характеристик встроенного стабилизатора напряжения

- 1) подготавливают ИКСУ к работе в режиме измерения напряжения;
- 2) подключают ИКСУ к клеммам 8 и 9 испытуемого ИРТ 1730D/A;
- 3) измеряют значение выходного напряжения и определяют значение абсолютной погрешности  $\Delta U$  как разность измеренного  $U_{изм}$  и номинального  $U_n$  значений выходного напряжения:

$$\Delta U = U_{изм} - U_n \quad (8.2)$$

- 4) подключают к клеммам 8 и 9 испытуемого изделия резистор 1,6 кОм для номинального напряжения 36 В или резистор 1,1 кОм для номинального напряжения 24 В.
- 5) Повторяют операции по пп. 8.6.5.7.3).

#### 8.7. Обработка результатов поверки

8.7.1. При поверке ИРТ 1730 D/A вычисленные значения абсолютных погрешностей для ТС Pt100 не должны превышать:

- для класса точности А  
 $\pm 0,4$  °С - для поверяемых точек  $-50,0$  °С (80,31 Ом); 160 °С (161,05 Ом),  
 $\pm 1,0$  °С - для поверяемой точки 550 °С (297,49 Ом);
- для класса точности В  
 $\pm 0,6$  °С - для поверяемых точек  $-50,0$  °С (80,31 Ом); 160 °С (161,05 Ом),  
 $\pm 1,6$  °С - для поверяемой точки 550 °С (297,49 Ом).

8.7.2. При поверке ИРТ 1730 D/A вычисленные значения абсолютных погрешностей для ТС 50П не должны превышать:

- для класса точности А  
 $\pm 0,4$  °С - для поверяемых точек  $-50$  °С (40,00 Ом); 160 °С (81,01 Ом),  
 $\pm 1,0$  °С - для поверяемой точки 550 °С (150,33 Ом);
- для класса точности В  
 $\pm 0,6$  °С - для поверяемых точек  $-50$  °С (40,00 Ом); 160 °С (81,01 Ом),  
 $\pm 1,6$  °С - для поверяемой точки 550 °С (150,33 Ом).

8.7.3. Значения абсолютных погрешностей для входных сигналов в виде напряжения постоянного тока в диапазоне  $-100 \dots +100$  мВ для поверяемой точки  $-100$  мВ не должны превышать:

- $\pm 0,4$  мВ (по входному сигналу);
- $\pm 0,1$  (по показаниям индикатора в единицах измеряемой величины).

8.7.3.1. Значения абсолютных погрешностей для входных сигналов в виде напряжения постоянного тока в диапазоне  $-100...+100$  мВ для поверяемых точек 0, 50, 100 мВ не должны превышать:

- $\pm 0,15$  мВ (по входному сигналу);
- $\pm 0,07$  (по показаниям индикатора в единицах измеряемой величины).

8.7.4. Значения абсолютных погрешностей не должны превышать для ТП:

- ХА(К) • для класса точности А -  $\pm 4,8$  °С,
- для класса точности В -  $\pm 8,0$  °С;
- ПП(С) • для класса точности А -  $\pm 4,3$  °С,
- для класса точности В -  $\pm 8,5$  °С.

8.7.5. Значения абсолютных погрешностей для входных сигналов в виде напряжения постоянного тока в диапазоне  $-10...+10$  В для поверяемой точки  $-10$  В не должны превышать:

- $\pm 40$  мВ (по входному сигналу);
- $\pm 0,1$  (по показаниям индикатора в единицах измеряемой величины).

8.7.5.1. Значения абсолютных погрешностей для входных сигналов в виде напряжения постоянного тока в диапазоне  $-10...+10$  В для поверяемых точек 0, 10 В не должны превышать:

- $\pm 20$  мВ (по входному сигналу);
- $\pm 0,1$  (по показаниям индикатора в единицах измеряемой величины).

8.7.6. Значения абсолютных погрешностей для входных сигналов в виде постоянного тока в диапазоне  $0...+5$  мА для поверяемых точек 0, 5 мА не должны превышать

- $\pm 0,01$  мА (по входному сигналу);
- $\pm 0,010$  (по показаниям индикатора в единицах измеряемой величины).

8.7.7. Значения абсолютных погрешностей для входных сигналов в виде постоянного тока в диапазонах  $-20...+20$  мА для поверяемой точки  $-20$  мА не должны превышать:

- $\pm 0,08$  мА (по входному сигналу);
- $\pm 0,10$  (по показаниям индикатора в единицах измеряемой величины).

8.7.7.1. Значения абсолютных погрешностей для входных сигналов в виде постоянного тока в диапазонах  $-20\dots+20$  мА для поверяемых точек 0, 20 мА не должны превышать:

$\pm 0,032$  мА (по входному сигналу);  
 $\pm 0,08$  (по показаниям индикатора в единицах измеряемой величины).

8.7.8. При определении основной погрешности ПВИ абсолютные погрешности преобразования не должны превышать:

$\pm 0,032$  мА - для выходного диапазона  $0\dots 20$  мА;  
 $\pm 0,01$  мА – для выходного диапазона  $0\dots 5$  мА.

8.7.9. При определении выходных характеристик встроенного стабилизатора напряжения абсолютные погрешности измерения не должны превышать:

$\pm 0,72$  В для номинального напряжения 36 В;  
 $\pm 0,48$  В для номинального напряжения 24 В.

8.7.10. ИРТ 1730D/A считают выдержавшим испытание по пп. 8.6.5.1...8.6.5.5, если измеренные абсолютные погрешности находятся в пределах, указанных в пп. 8.7.1...8.7.7 (т.е. значения основных приведенных погрешностей не превышают предельно допустимых), а также функционирует система контроля обрыва датчика.

ИРТ 1730D/A считают выдержавшим испытание по п. 8.6.5.6, если измеренные абсолютные погрешности преобразования находятся в пределах, указанных в п. 8.7.8.

ИРТ 1730D/A считают выдержавшим испытание по п. 8.6.5.7, если измеренные абсолютные погрешности преобразования находятся в пределах, указанных в п. 8.7.9.

8.8. Определение значений основных погрешностей измерительного канала и ПВИ, сконфигурированных под конкретный тип входного сигнала

8.8.1. Основную погрешность измерительного канала ИРТ 1730D/A для конфигураций с ТС и ТП (п. 2.1, таблица 2.1) определяют в точках, соответствующих 5, 25, 50, 75, 95 % диапазона измерений.

Номинальные статические характеристики преобразования ТС должны соответствовать ГОСТ 6651-94, номинальные статические характеристики преобразования ТП должны соответствовать ГОСТ Р 8.585-2001.

Измерения для определения основных погрешностей измерительного канала ИРТ 1730D/A с указанными конфигурациями проводят по методике, изложенной в пп. 8.6.5.2 и 8.6.5.3.

Рассчитывают основную погрешность  $\gamma_1$  по формуле (8.3) в каждой поверяемой точке, которую выражают в виде приведенной погрешности в процентах от нормирующего значения.

За нормирующее значение принимают разность верхнего и нижнего предельных значений измеряемой величины.

$$\gamma_1 = \frac{A_{изм.} - A_0}{A_в - A_н} \cdot 100\% \quad (8.3)$$

где  $A_н, A_в$  - нижнее и верхнее предельные значения диапазона измерений;

$A_0$  - действительное значение величины в поверяемой точке;

$A_{изм.}$  - измеренное значение величины.

Наибольшее из рассчитанных значений основной погрешности не должно превышать значения, указанного в таблице 2.1.

8.8.2. Основную погрешность измерительного канала ИРТ 1730D/A для конфигураций с входными электрическими сигналами в виде силы и напряжения постоянного тока (п. 2.1, таблица 2.2) определяют в поверяемых точках, соответствующих 5, 25, 50, 75, 95 % диапазона входного унифицированного сигнала.

Измерения для определения основных погрешностей измерительного канала ИРТ 1730D/A с указанными конфигурациями проводят по методике, изложенной в пп. 8.6.5.3, 8.6.5.4, 8.6.5.5.

Действительные значения измеряемых величин  $A_0$ , соответствующие значениям входного сигнала в поверяемых точках, рассчитывают по формулам (8.4), ... (8.7). Для зависимости измеряемой величины от входного сигнала:

- линейной

$$A_d = \frac{A_g - A_n}{I_g - I_n} \cdot (I_{ex.i} - I_n) + A_n, \quad (8.4)$$

$$A_d = \frac{A_g - A_n}{U_g - U_n} \cdot (U_{ex.i} - U_n) + A_n \quad (8.5)$$

- с функцией извлечения квадратного корня

$$A_d = \frac{A_g - A_n}{\sqrt{I_g - I_n}} \cdot \sqrt{I_{ex.i} - I_n} + A_n, \quad (8.6)$$

$$A_d = \frac{A_g - A_n}{\sqrt{U_g - U_n}} \cdot \sqrt{U_{ex.i} - U_n} + A_n, \quad (8.7)$$

где  $I_n, I_g, U_n, U_g$  - нижние и верхние предельные значения диапазонов силы и напряжения постоянного тока соответственно;

$I_{ex.i}, U_{ex.i}$  - значения входного сигнала в виде силы и напряжения постоянного тока соответственно в поверяемой точке.

Основную приведенную погрешность измерительного канала рассчитывают по формуле (8.3).

Наибольшее из рассчитанных значений основной погрешности не должно превышать значения, указанного в таблице 2.2.

8.8.3. Определение значений основной погрешности ПВИ, сконфигурированного под конкретный тип входного сигнала

Проверку основной погрешности ПВИ производят методом сравнения показаний ИКСУ, подключенного на выходе ПВИ с расчетным (действительным) значением выходного сигнала.

Основную погрешность определяют в точках, соответствующих 5, 20, 40, 60, 80, 100 % диапазона изменения выходного сигнала для выхода от 0 до 5 мА и 5, 25, 50, 75, 100 % диапазона изменения выходного сигнала для выхода от 0 до 20 мА и от 4 до 20 мА.

Определение значений основной погрешности ПВИ, сконфигурированного под конкретный тип входного сигнала проводят по методике, изложенной в п. 8.6.5.6.

Основную приведенную погрешность измерительного канала рассчитывают по формуле (8.8) для каждой поверяемой точки.



$$\gamma_2 = \frac{I_{изм} - I_0}{I_n} \cdot 100 \% \quad (8.8)$$

где  $I_{изм}$  - значение выходного тока в поверяемой точке, измеренное ИКСУ;  
 $I_0$  - действительное значение выходного тока в поверяемой точке;  
 $I_n$  - нормирующее значение выходного сигнала равное 5 мА - для выхода 0÷5 мА, 20 мА - для выхода 0÷20 мА и 16 мА - для выхода 4÷20 мА.

Наибольшее из рассчитанных значений основной погрешности должно удовлетворять требованиям п. 2.18 настоящего паспорта.

## 8.9. Оформление результатов поверки

8.9.1. Положительные результаты поверки ИРТ 1730D/A оформляют свидетельством о государственной поверке установленной формы по ПР 50.2.006-94.

8.9.1.1. Результаты поверки ИРТ 1730D/A, сконфигурированного под конкретный входной сигнал, оформляют свидетельством о государственной поверке установленной формы ПР 50.2.006-94 с указанием результатов поверки на его оборотной стороне (или протоколом произвольной формы).

***Внимание!*** В этом случае не допускается использовать ИРТ 1730D/A с другими конфигурациями.

8.9.2. При отрицательных результатах поверки ИРТ 1730D/A не допускается к применению до выяснения причин неисправностей и их устранения.

8.9.3. После устранения обнаруженных неисправностей проводят повторную поверку, результаты повторной поверки – окончательные.

## **9. ПРАВИЛА ТРАНСПОРТИРОВАНИЯ И ХРАНЕНИЯ**

9.1. ИРТ 1730D/A транспортируются всеми видами транспорта в крытых транспортных средствах. Крепление тары в транспортных средствах должно производиться согласно правилам, действующим на соответствующих видах транспорта.

9.2. Условия транспортирования ИРТ 1730D/A должны соответствовать условиям 5 по ГОСТ 15150-69 при температуре окружающего воздуха от минус 50 до +50 °С с соблюдением мер защиты от ударов и вибраций.

9.3. Условия хранения ИРТ 1730D/A в транспортной таре на складе изготовителя и потребителя должны соответствовать условиям 1 по ГОСТ 15150-69.

## 10. СВИДЕТЕЛЬСТВО ОБ УПАКОВЫВАНИИ

10.1. Измеритель-регулятор технологический (милливольтметр универсальный) ИРТ 1730D/A заводской номер № \_\_\_\_\_ упакован научно-производственным предприятием «ЭЛЕМЕР» согласно требованиям, установленным конструкторской документацией.

Дата упаковки \_\_\_\_\_

Упаковку произвел \_\_\_\_\_  
(подпись)

М.П.

Изделие после упаковки принял

\_\_\_\_\_  
(подпись)

## 11. СВИДЕТЕЛЬСТВО О ПРИЕМКЕ

11.1. Измеритель-регулятор технологический (милливольтметр универсальный) ИРТ 1730D/A/\_\_\_\_\_/\_\_\_\_\_ заводской номер № \_\_\_\_\_ изготовлен и принят в соответствии с обязательными требованиями государственных стандартов, действующей технической документацией и признан годным к эксплуатации.

11.1.1. Класс точности: \_\_\_\_\_.

11.2. Технологический прогон в течение 72 часов проведен.

Начальник ОТК

М.П.

\_\_\_\_\_ (личная подпись)

\_\_\_\_\_ (расшифровка подписи)

\_\_\_\_\_ (год, месяц, число)

Изготовление оборудования велось под надзором.

Представитель Ростехнадзора

М.П.

\_\_\_\_\_ (личная подпись)

\_\_\_\_\_ (расшифровка подписи)

\_\_\_\_\_ (год, месяц, число)

## **12. ГАРАНТИИ ИЗГОТОВИТЕЛЯ**

12.1. Изготовитель гарантирует соответствие ИРТ 1730D/A требованиям технических условий при соблюдении потребителем условий эксплуатации, хранения и транспортирования.

12.2. Гарантийный срок эксплуатации устанавливается 24 мес со дня продажи ИРТ 1730D/A.

## **13. СВЕДЕНИЯ О РЕКЛАМАЦИЯХ**

13.1. В случае потери ИРТ 1730D/A работоспособности или снижения показателей, установленных в технических условиях, при условии соблюдения требований раздела «Гарантии изготовителя», потребитель оформляет рекламационный акт в установленном порядке и отправляет его по адресу:

141570 Московская обл.,  
Солнечногорский р-н,  
Менделеево,  
НПП «ЭЛЕМЕР»

Тел./Факс: (495) 105-5147  
(495) 105-5102  
(495) 535-8443

## Приложение А

Рисунок А.1

## Приложение Б

### Трехпроводная схема подключения ИРТ 1730D/A к ЭВМ (до 10 ИРТ 1730D/A с линией связи длиной до 15 м)

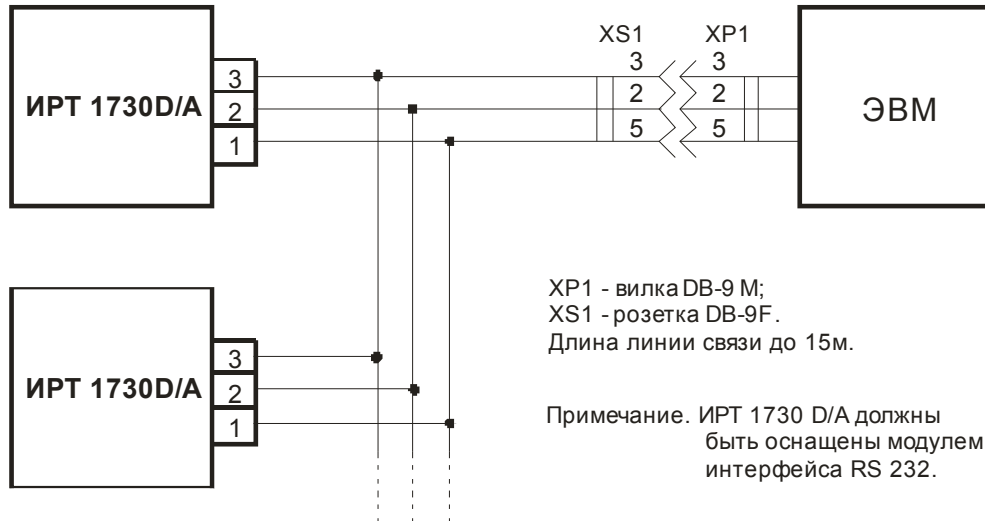


Рисунок Б.1

### Двухпроводная схема подключения ИРТ 1730D/A к ЭВМ (до 100 ИРТ 1730D/A с линией связи длиной до 1000 м)

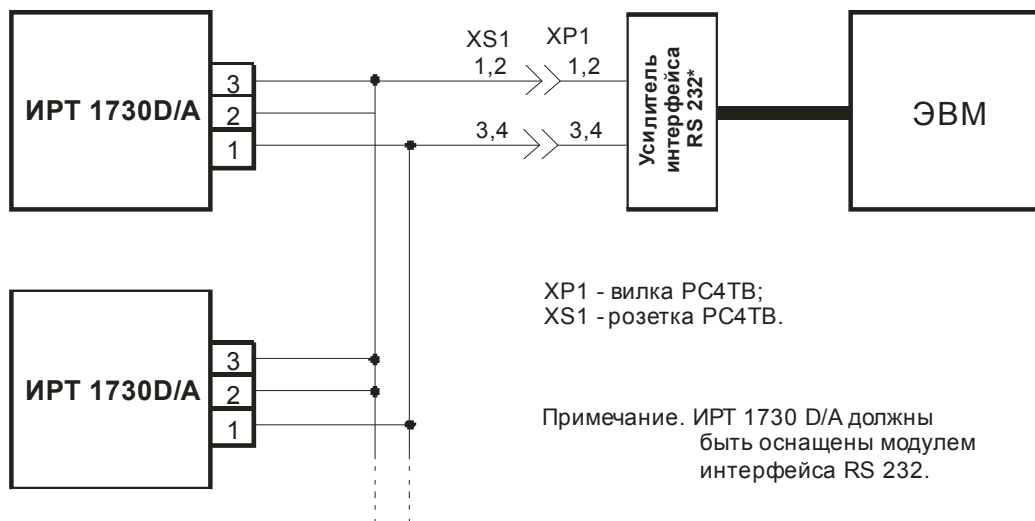
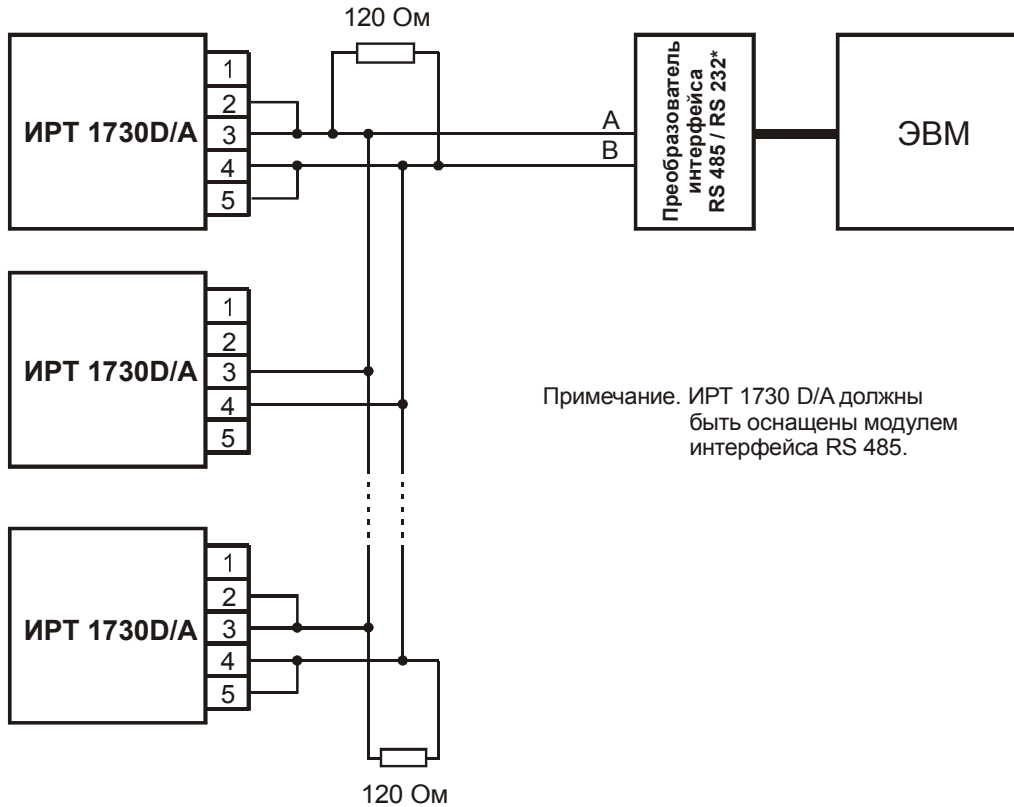


Рисунок Б.2

\* В качестве усилителя интерфейса RS 232 можно использовать ПИ 232/485 производства НПП «ЭЛЕМЕР»

Продолжение приложения Б

Двухпроводная схема подключения ИРТ 1730D/A к ЭВМ с использованием преобразователя интерфейса RS 485 / RS 232 (до 100 ИРТ 1730D/A с линией связи длиной до 1000 м)



На наиболее удаленных друг от друга ИРТ 1730D/A между линиями А и В интерфейса необходимо установить резисторы сопротивлением 120 Ом, а также соединить перемычками контакты 2,3 и 4,5, как показано на рисунке.

Рисунок Б.3

\* Преобразователь должен быть с автоматическим переключением направления передачи сигнала.



