

TM 5122, TM 5122Ex, TM 5122A

Термометры многоканальные



- 4-канальные микропроцессорные термометры
- 2 уставки, 8 реле со свободной логикой программирования
- Встроенные блоки питания 24 В (22 мА)
- ЭМС — III-A, IV-B
- Варианты исполнения: общепромышленное, Ex ([Exia]IIС), атомное (повышенной надежности)
- Гарантийный срок эксплуатации — 2 года (7 лет — для приборов в атомном исполнении)
- Внесены в Госреестр средств измерений под №20579-09, ТУ 4210-024-13282997-2013

Сертификаты и разрешительные документы

- Свидетельство об утверждении типа средств измерений RU.C.32.002.A № 36021
- Сертификат соответствия № РОСС RU.ГБ06.В01053
- Ростехнадзор. Разрешение № РРС 00-36575 на применение приборов

Назначение

Термометры многоканальные TM 5122, TM 5122Ex, TM 5122A (далее — TM 5122) предназначены для измерения и регулирования температуры и других неэлектрических величин (частоты, давления, расхода, уровня и прочих), преобразованных в электрические сигналы силы и напряжения постоянного тока.

Приборы используются в различных технологических процессах в энергетике и промышленности.

Краткое описание

- TM — это микропроцессорный переконфигурируемый потребителем прибор с параллельной обработкой сигналов от 4 гальванически развязанных универсальных измерительных каналов. Цикл опроса всех каналов занимает около 1 секунды;
- в соответствии с НП-001-97 (ОПБ-88/97) и НП-016-05 (ОПБ ОЯТЦ) относятся к классам безопасности 2, 3 (пример классификационных обозначений 2, 2Н, 2У, 2НУ, 3, 3Н, 3У, 3НУ, с приемкой уполномоченной организацией ОАО «Концерн Росэнергоатом», 4 — без приемки);
- зависимость индицируемой величины от входного сигнала TM может быть линейной, с функцией усреднения (демпфирования), а для входных унифицированных сигналов — также и с функцией извлечения квадратного корня;
- каждый измерительный канал TM оснащен встроенным блоком питания 24 В, 22 мА для подключения датчика с унифицированным выходным сигналом;
- прибор оснащен двумя интерфейсами — RS-232 и RS-485;
- напряжение питания — $\sim 154 \dots 242$ В, (50 ± 1) Гц;
- потребляемая мощность — не более 12 Вт;
- габаритные размеры 96 × 96 × 180 мм, вырез в щите 88 × 88 мм;
- масса — не более 1,5 кг.

Отличительные особенности

Лицевая панель

На лицевой панели прибора расположены кнопки выбора режимов работы и номера канала. Индикацию текущего значения измеряемой величины осуществляет 4-разрядный зеленый светодиодный индикатор, а номера канала — 1-разрядный. Высота цифр обоих индикаторов — 14 мм. Индикация состояния реле, текущего режима работы прибора, срабатывания уставок и превышения установленной величины тренда осуществляется одиночными светодиодами.

Термометры многоканальные ТМ 5122, ТМ 5122Ex, ТМ 5122А

Универсальные измерительные входы

ТМ 5122 предназначены для работы с унифицированными входными электрическими сигналами постоянного тока и напряжения, с термометрами сопротивления (ТС) и термопарами (ТП). Встроенное в прибор программное обеспечение позволяет осуществлять диагностику обрыва датчика.

Каналы сигнализации и регулирования

Каждый измерительный канал ТМ имеет 2 уставки, в прибор встроен модуль из 8 реле с полными группами контактов. Реле имеют свободную логику программирования и следующие параметрами коммутации: ~250 В, до 5 А; =250 В, до 0,1 А; =30 В, до 2 А.

Настройка и конфигурирование

Настройка прибора осуществляется потребителем непосредственно на месте эксплуатации. Для этого используется персональный компьютер (ПК) и программное обеспечение, поставляемое в комплекте с прибором. Связь ПК с ТМ организуется по интерфейсам RS-232 или RS-485, которыми оснащаются ТМ 5122.

Показатели надежности, гарантийный срок

ТМ 5122 соответствует:

- по устойчивости к электромагнитным помехам (ЭМС) — группам исполнения и критериям качества функционирования III-A, IV-B;
- по устойчивости к климатическим воздействиям — группе исполнений С4 (–30...+50 °С);
- по степени защиты от попадания внутрь прибора пыли и воды — IP54 (лицевая панель), IP20 (корпус).

Межповерочный интервал — 2 года.

Гарантийный срок эксплуатации — 2 года (7 лет — для приборов в атомном исполнении).

Варианты исполнения

Таблица 1

Варианты исполнения	Маркировка	Код при заказе
Общепромышленное	—	—
атомное (повышенной надежности)	A	A
Взрывозащищенное «искробезопасная электрическая цепь»	[Exia]IIC	Ex

Метрологические характеристики

Таблица 2. Диапазоны измеряемых величин, НСХ первичных преобразователей, пределы допускаемой основной приведенной погрешности

Тип входного сигнала	Диапазоны измеряемых температур, °С	Пределы допускаемой основной приведенной погрешности относительно НСХ, %
50М; 100М	–50...+200	±(0,25 + *)
50П; 100П; Pt100	–50...+200	
50П; 100П	–50...+600	
Pt100	–200...+600	
ЖК (J)	–50...+1100	±(0,5 + *)
ХК (L)	+50...+600 (0...+800)	
ХА (K)	–50...+1300	
ПП (S)	0...+1700	
BP (A-1)	0...+2500	

* — одна единица последнего разряда, выраженная в процентах от диапазона измерения

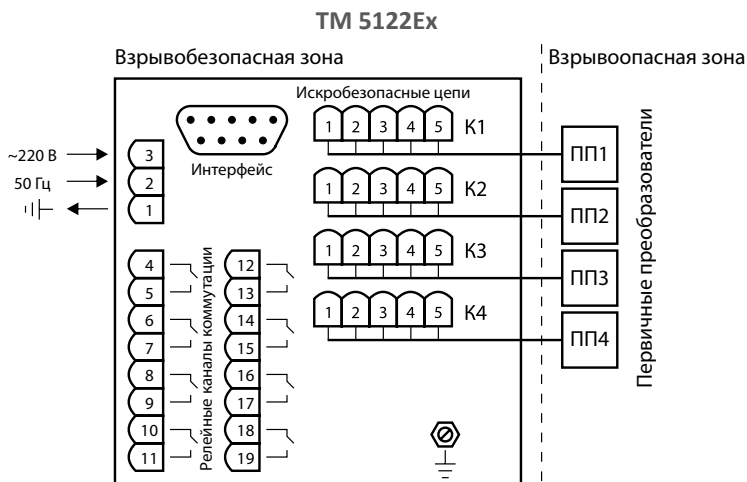
Таблица 3

Входной сигнал	Диапазоны измерений	Пределы допускаемой основной приведенной погрешности по измеряемой величине, %
Ток**	0...5 мА	±(0,2+*)
	4...20 мА	
	0...20 мА	
Напряжение**	0...75 мВ	
	0...100 мВ	
Сопротивление	0...320 Ом	

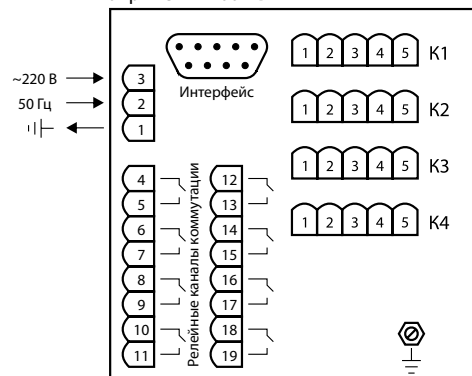
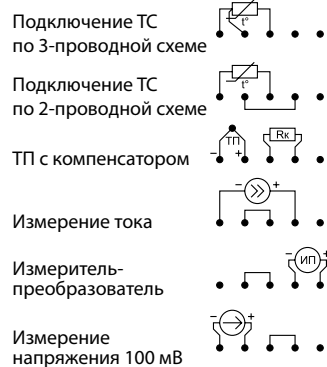
* — одна единица младшего разряда, выраженная в процентах от диапазона измерения

** — для входных унифицированных сигналов имеется функция извлечения квадратного корня

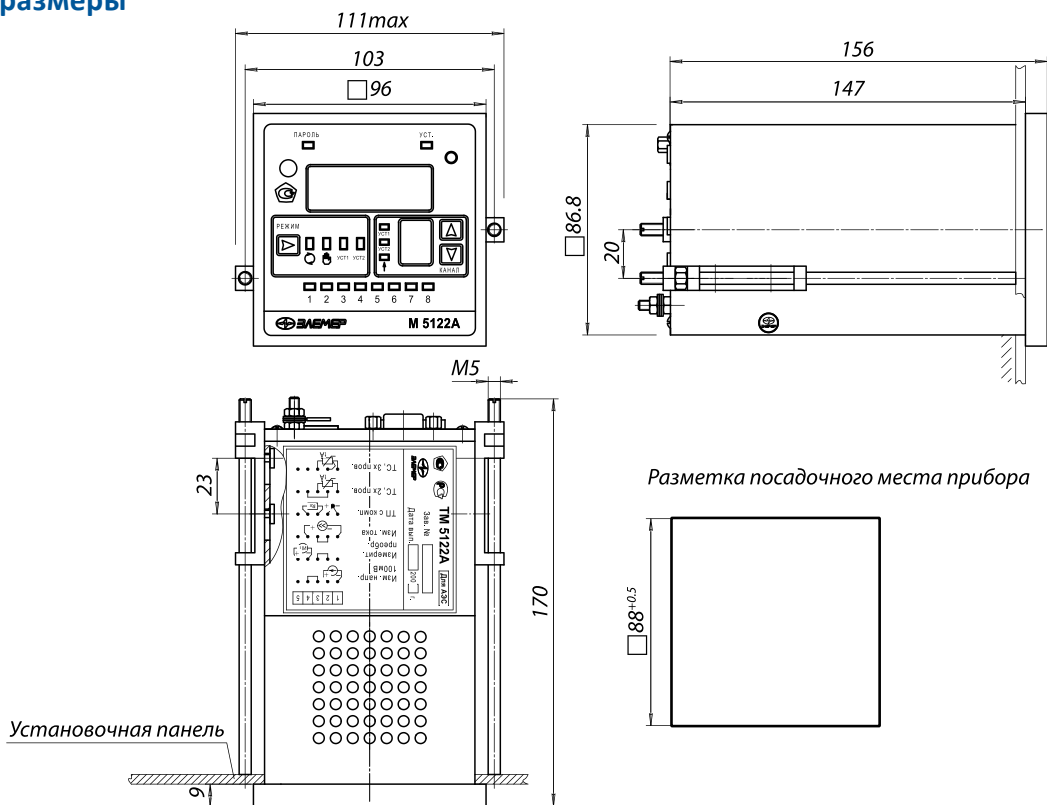
Схемы электрические подключений



ТМ 5122, ТМ 5122А



Габаритные размеры



Пример заказа

ТМ 5122	А	4	360П	ГП	ТУ
1	2	3	4	5	6

1. Тип прибора
2. Вариант исполнения (таблица 1)
3. Класс безопасности для приборов с кодом при заказе А:
 - 2, 2Н, 2У, 2НУ, 3, 3Н, 3У, 3НУ (с приемкой уполномоченной организацией ОАО «Концерн Росэнергоатом»)
 - 4 (без приемки)
4. Дополнительные стендовые испытания в течение 360 ч (индекс заказа — 360П)
5. Госповерка (индекс заказа — ГП)
6. Обозначение технических условий (ТУ 4210-024-13282997-03)