

ИТЦ 420/М4-2

Измеритель технологический цифровой



- 4-разрядный светодиодный измеритель (индикатор) с функцией регулирования
- Питание от токовой петли 4...20 мА
- ЭМС — III-В
- Открытый коллектор или оптореле
- Варианты исполнения: общепромышленное, Ex (ExiaIICT6 X)
- Гарантийный срок эксплуатации — 3 года
- Внесены в Госреестр средств измерений под №29086-05, ТУ 4221-060-13282997-04

Сертификаты и разрешительные документы

- Сертификат об утверждении типа средств измерений RU.C.32.002.A № 20467
- Сертификат соответствия № РОСС RU.ГБ06.В01054
- Ростехнадзор. Разрешение № РРС 00-36575 на применение приборов

Назначение

Измеритель технологический цифровой ИТЦ 420/М4-2 (далее — ИТЦ) предназначен для измерения, индикации любой физической величины, преобразованной в унифицированный сигнал 4...20 мА, а также для регулирования параметров технологического процесса или сигнализации.

ИТЦ может входить в качестве индикаторного устройства в комплект поставки датчиков давления АИР-10, АИР-10L, термомпреобразователей ТСПУ 0104 (в корпусе МГ). При этом устанавливается непосредственно в разъем измерительного преобразователя.

Основные характеристики

- ИТЦ — микропроцессорный, переконфигурируемый потребителем прибор. На его лицевой панели расположена 3-кнопочная клавиатура, позволяющая пользователю изменять диапазон измерений, количество знаков после запятой, единицу измерения; выбирать линейную или корнеизвлекающую зависимость отображаемой величины от входного сигнала; устанавливать функцию демпфирования (усреднения) сигнала; выводить на индикацию собственную температуру, программировать уставки срабатывания выходного устройства;
- ИТЦ обеспечивает контроль выхода величины входного сигнала за пределы диапазона преобразования (3...25 мА), выдерживает пятикратную перегрузку по входному сигналу (120 мА);
- электромагнитная совместимость (ЭМС) — III-В (группа исполнений III по устойчивости к помехам, критерий качества функционирования В);
- транзисторный ключ с открытым коллектором или оптореле (по заказу).
- 2 программируемые уставки;
- степень защиты от пыли и влаги — IP65;
- масса — не более 0,1 кг;
- межповерочный интервал: для класса — 2 года;
- гарантийный срок эксплуатации — 3 года.

Климатические исполнения

Таблица 1

Вид (группа) климатического исполнения	ГОСТ	Предельные значения температур окружающего воздуха при эксплуатации, °С	Индекс заказа	Класс точности
C2	Р 52931-2008	-25...+70	t2570	А или В
C4		-50...+80	t5080	В

Варианты исполнения

Таблица 2

Варианты исполнения	Маркировка	Код
Общепромышленное	—	—
Взрывозащищенное	ExiaIICT6 X	Ex

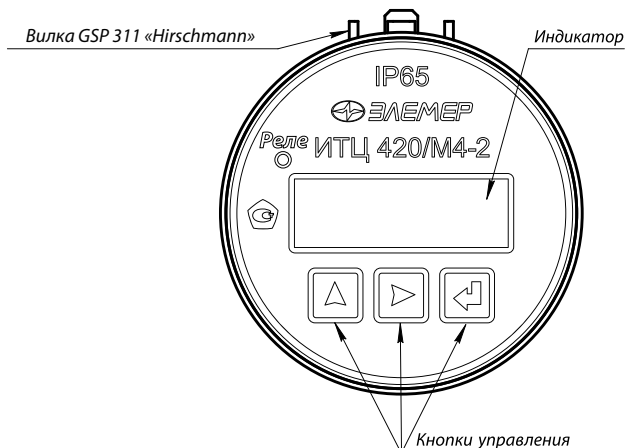
Метрологические характеристики

Пределы допускаемой основной приведенной погрешности измеряемой величины для индекса заказа:

- А — $\pm(0,1 + *)$ %;
- В — $\pm(0,2 + *)$ %.

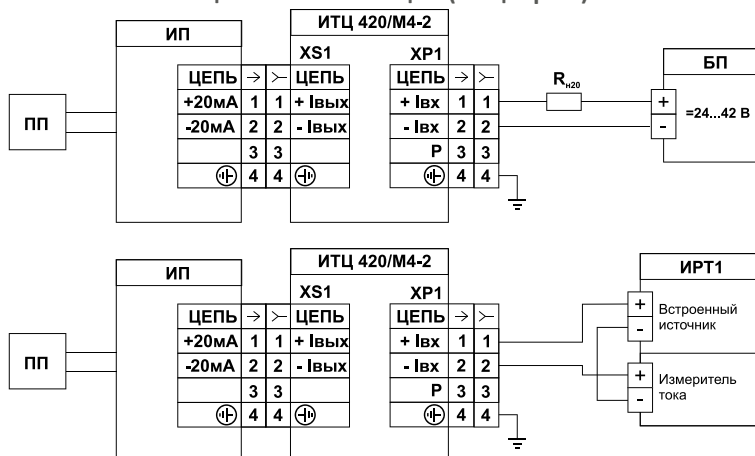
* — одна единица младшего разряда, выраженная в процентах от диапазона измерений

Внешний вид

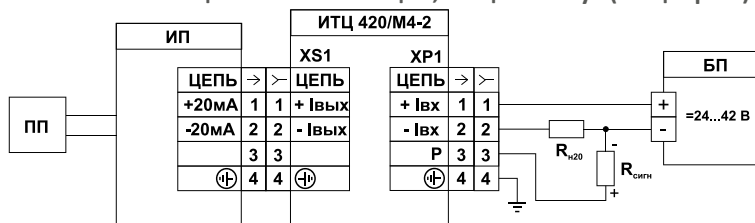


Схемы электрические подключений

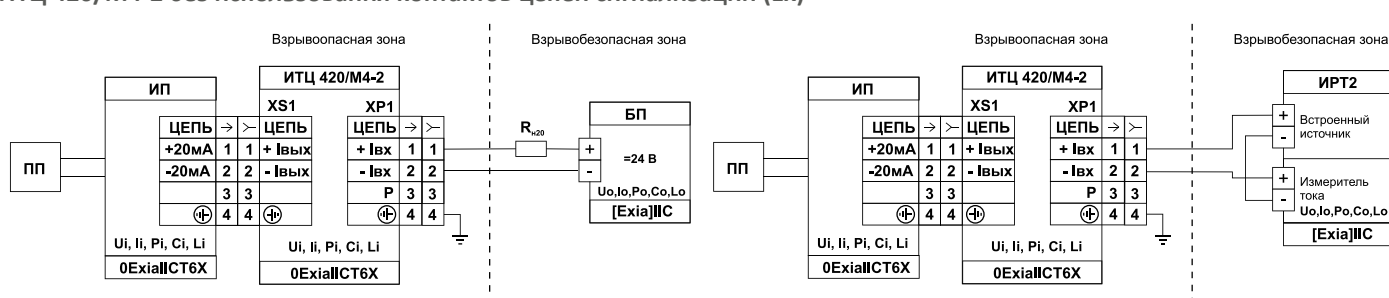
ИТЦ 420/М4-2 без использования контактов цепей сигнализации (общепром)



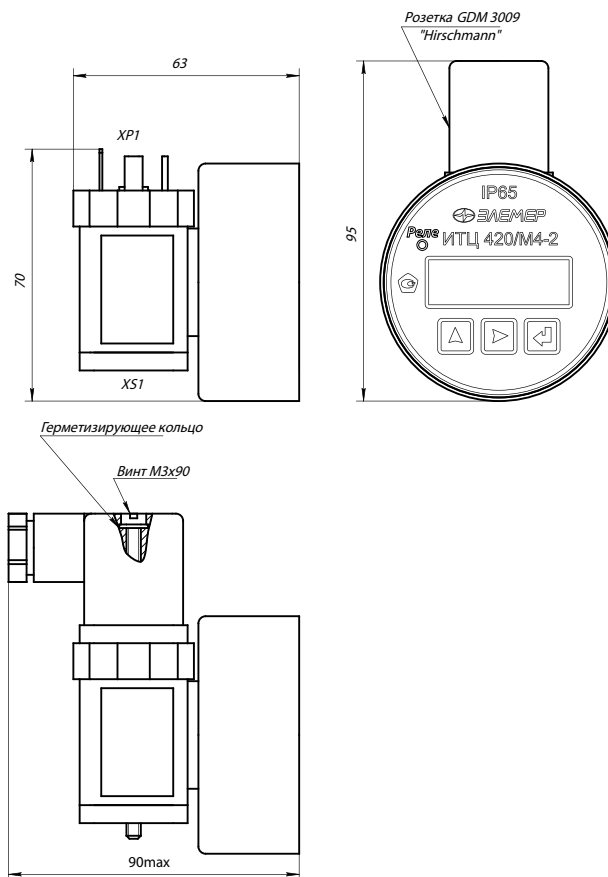
ИТЦ 420/М4-2 с использованием контактов цепей сигнализации, общий минус (общепром)



ИТЦ 420/М4-2 без использования контактов цепей сигнализации (Ex)



Габаритные размеры



Пример заказа

Базовое исполнение

ИТЦ 420	—	/М4-2	В	t2570	ОК	—	—	ТУ
1	2	3	4	5	6	7	8	9

Исполнение с учетом всех позиций формы заказа (специальное исполнение)

ИТЦ 420	Ех	/М4-2	А	t5080	ОР	ГП	360П	ТУ
1	2	3	4	5	6	7	8	9

1. Тип прибора
2. Вариант исполнения (таблица 2)
3. Код модификации — /М4-2
4. Класс точности:
 - А — 0,1 %
 - В — 0,2 %
5. Код климатического исполнения (таблица 1)
6. Тип выходного канала:
 - ОР (оптореле)
 - ОК (открытый коллектор с общим «минусом»)
7. Дополнительные стендовые испытания в течение 360 ч (индекс заказа — 360П)
8. Госповерка (индекс заказа — ГП)
9. Обозначение технических условий (ТУ 4221-060-13282997-04)